

使用说明书

放大器内置型光电开关 激光型 SA1E-L系列

承蒙购用IDEC产品，谨此衷心致谢！请确认本产品是否为您所订购的产品后，认真阅读本产品使用说明书的内容，正确使用本产品。此外，请用户妥善保管本使用说明书。

安全注意事项

以下为操作不当会导致人身伤害或机械设备损坏的事项。

注意
 注意提示用于强调操作不当会导致人身伤害或机械设备损坏。

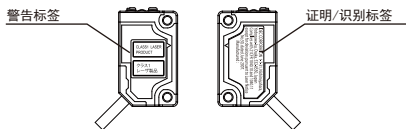
1 激光产品使用注意事项

注意

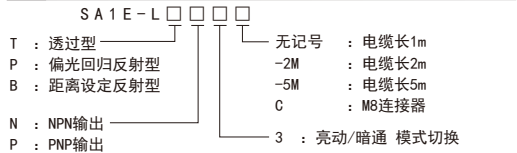
- 注意，请务必按照本使用说明书的规定的步骤进行调控，以免引起危险性，激光辐射曝光。
- 本产品按照FDA（美国食品药品监督管理局）的CDRH（设备安全和放射线保护健康中心）发布的激光通知No.50（2007年6月24日），符合21 CFR 1040.10及21 CFR 1040.11。
- 本产品放射出可视激光。请勿直接正视激光。此外，也请勿正视镜面反射体反射的激光。

有关激光产品安全标准，IEC（国际电工委员会）制定了IEC60825-1“激光产品安全标准”。本产品属于该规范的Class1产品。

标签
 按照IEC60825-1及FDA规章，本产品贴以下警告标签与证明/识别标签。

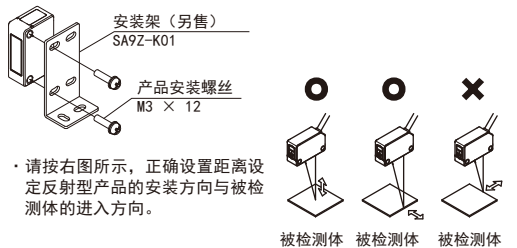


2 型号说明



3 安装

产品安装螺丝扭矩为0.4~0.5N·m以下。
 请注意，安装产品时切勿过度拧紧安装螺丝，或用锤子等敲打产品，以免损坏保护结构。



请按右图所示，正确设置距离设定反射型产品的安装方向与被检测体的进入方向。

4 性能规格		透过型	偏光回归反射型	距离设定反射型
检测方式		透过型	偏光回归反射型	距离设定反射型
输出类型	NPN输出	SA1E-LTN3	SA1E-LPN3	SA1E-LBN3
	PNP输出	SA1E-LTP3	SA1E-LPP3	SA1E-LBP3
光源		红色半导体激光（发光波长：650nm） IEC/JIS Class1（※1） 最大输出：7mW		
额定使用电压		12~24V DC 允许脉动率±10%（使用电压范围10~30V DC）		
消耗电流		发射器：15mA以下 接收器：30mA以下	35mA以下	
检测距离		30m	0.3~10m （使用IAC-R5/R8/R9时）（※2）	20~300mm （白色画图纸 200×200mm）
设定距离		-	-	40~300mm
盲区		-	-	10%
最小被检测物体（代表例）		φ6mm不透明体（3m）	φ6mm不透明体（3m）	φ0.2mm铜线（170mm）
控制输出		NPN/PNP开路集电极输出（因机型而异） 负载电源电压：30V DC以下、负载电流：100mA以下、电压下降：1.5V以下 亮动/暗通 由切换开关切换		
保护电路		电源反接保护电路、输出短路保护电路	电源反接保护电路、输出短路保护电路、互扰防止功能	
响应时间		250μs以下		
环境温度（※3）		使用时：-10℃~+55℃、保存时：-25℃~+70℃（无结冰，无结露）		
环境湿度		使用时：35~85%RH、保存时：35~85%RH（无结露）		
保护等级		IP67（IEC60529）		
材质		外壳：PBT，透镜：PMMA，操作部：PC		
电缆		乙稀绝缘软性电缆 φ3.5mm、长1m/2m/5m、3芯（透过型的发射器为2芯）、0.2mm ²		

※1 本产品按照激光通知No.50，遵循FDA规范（21 CFR 1040.10及1040.11）。
 ※2 光电开关与反射器之间请保持右侧所示距离。IAC-R5/R8/R9：300mm以上

5 使用注意事项

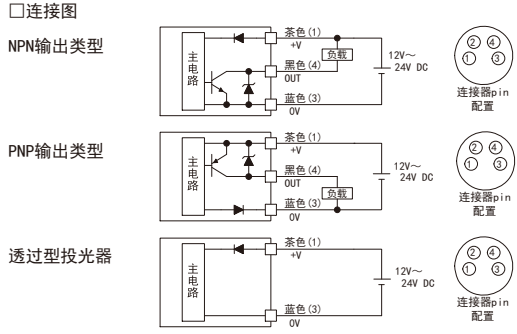
- 因电源复位时间为100ms，请在接通电源100ms后再使用。
- 负载与光电开关使用不同的电源使用时，请务必先接通光电开关的电源。
- 请勿在以下场所设置、使用本产品，以免引起误动作或破损。
 - 电感性机械、热源附近
 - 振动、冲击较多的场所
 - 灰尘较多的场所
 - 产生有害气体的环境
 - 直接有水、油和药品等飞溅的场所
 - 室外
- 设置时请勿让接收器直接接收到直射阳光或荧光灯等光线。
- 若透镜以及安装的狭缝片上沾有水滴，会影响检测性能，因此请用柔软的布等拭去水滴后使用。
- 使用偏光回归反射型近距离设置反射镜时，请对产品或反射镜的角度和位置进行微调后，将其设置在可稳定检测的位置后使用。
- 本产品发射的光束定向性优越，因此产品的设置环境可能会造成光轴偏离。请务必在作业前进行光轴校准。

注意
 请勿施加交流电源。否则可能导致破裂或烧损。

6 接线

- 请务必在切断电源的状态下进行接线作业。
- 接线错误将导致内部电路损坏，因此请参考输入输出电路连接示例进行接线。
- 请在额定电源电压范围内使用。
- 使用电源切换装置时，请务必将FG端子接地后使用。
- 请勿与高压线或动力线（尤其是变频器动力线）进行同一配管以及导管并列连接，以免因电磁噪音引起误动作或损坏设备。
- 若接线太长或可能受到动力源、电磁设备等的影响，请采用单独接线的原则。
- 电缆延长线请使用芯线大于0.3mm²的电缆，并将长度控制在100m以内。
- 连接器型电缆连接时的拧紧扭矩请为0.2~0.4N·m。

若需将连接器型产品作为UL/c-UL认证产品使用时，请使用ULCJV/CYJV7类别认证的连接型电缆。

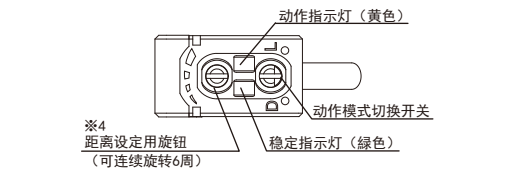


7 距离设置（距离设定反射型）

距离设定反射型的距离设置，请按如下表的步骤进行操作。（暗通动作时，将动作指示灯的点灯调整至熄灭。）

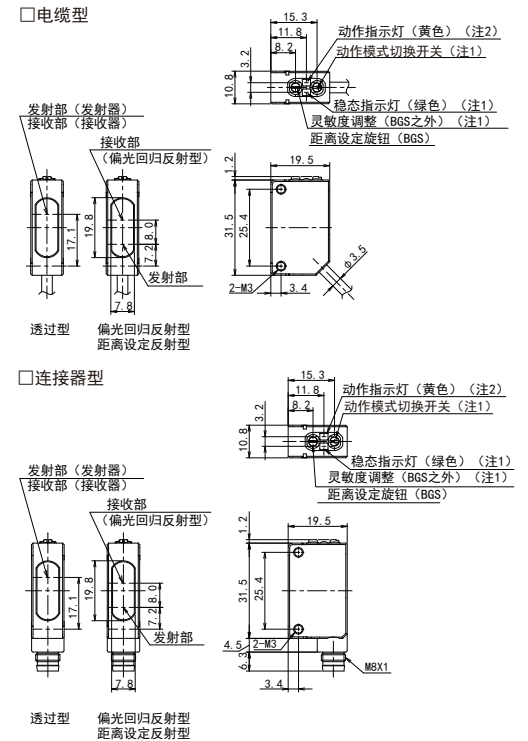
顺序	距离设定旋钮	调节步骤
①		首先固定光电开关和被检测体，逆时针旋转旋钮直至动作指示灯熄灭。（※1） 从该位置按顺时针方向旋转旋钮，将动作指示灯点亮位置作为A点。
②		然后，卸下被检测体，确认动作指示灯熄灭。从该位置顺时针方向旋转旋钮，将动作指示灯点亮（检测背景）的位置作为B点。（※2）
③		确定A点和B点后，将A和B之间的中间点作为C点，将旋钮设置在C点。（※3）

- ※1 若动作指示灯呈熄灭状态，请按顺时针方向旋转旋钮直至点亮后再执行该操作。
- ※2 若背景太远而无法检测时，请将A点顺时针方向旋转一圈以上之后的位置作为C点。
- ※3 因设定旋钮可旋转数周，因此从A点到B点可能会旋转1周以上。



※4 顺时针方向旋转后检测距离将变长。

8 各部分的名称和尺寸



注1：透过型投光器无稳态指示灯 灵敏度调整旋钮和动作模式切换开关。
 注2：透过型投光器的电源指示灯为绿色。

IDEC
 和泉电气 <http://www.idec.com>

本社 千532-0004 日本大阪府淀川区西宫原2-6-64 TEL +81-6-6398-2500
 关于使用说明书有不明白的地方，请联络以下技术咨询窗口
 咨询时间：9:00~12:00 / 13:00~17:00
 （周六 日及公休日 我司休息日除外）

【技术咨询窗口】
 上海：爱德克电气贸易(上海)有限公司 电话：021-6135-1515
 北京：和泉电气(北京)有限公司 电话：010-6581-6131
 深圳：和泉电气自动化控制(深圳)有限公司 电话：0755-8356-2977
 香港：香港和泉电气有限公司 电话：+852-2803-8989