

## 追求了安全功能和操作简便性，小型、轻量、轻量的小型手提式人机界面。

- 标配 3 位置使能开关。(IDEC 制)
- 可搭载钥匙选择开关或按钮开关等机械开关。
- 示范操作便利的单手握持型。轻量 400g (除电缆)
- 紧急停止开关搭载 IDEC XA1E 型，可对应最大 4NC 触点。  
(标准型为 2NC 触点)
- 保护等级为 IP54。



- 附紧急停止开关(红色按钮)的 HG1U 型取得 c-UL 认证。  
附停止开关(黄色/灰色按钮)的 HG1U 型未取得 c-UL 认证。



### □型号

- 主体

使用电压	背景灯	扩展内存	主机 I/F	订购型号	最小起订数量	备注
24V DC	无	无	RS-232C	HG1H-SA12BH-A3	1 个	<ul style="list-style-type: none"> <li>• 电缆长：3m</li> <li>• 薄膜开关 7 排 5 列 (35 个)</li> <li>• LED 指示器 1 排 5 列 (5 个)</li> </ul>
			RS-485	HG1H-SA12CH-A3	1 个	
			RS-422	HG1H-SA12JH-A3	1 个	
		有	RS-232C	HG1H-SA12BEH-A3	1 个	
			RS-485	HG1H-SA12CEH-A3	1 个	
			RS-422	HG1H-SA12JEH-A3	1 个	

- 可选项(另售)

名称	订购型号	最小起订数量	备注
维护电缆	HG9Z-TCM22	1 个	连接 HG1H 型与电脑的电缆。 在 HG1H 型 (RS-232C 通信型) 主体进行调试时需要。
壁挂钩	HG9Z-HK1	1 个	聚丙烯树脂制
手提带	HG9Z-PS1	1 个	套在手腕使用
短手提带	HG9Z-TS2	1 个	套在手上使用的短手提带

### □一般规格

电气性规格	额定使用电压	24V DC
	使用电压范围	额定电压的 90%~110%
	消耗电力	2.8W 以下
	允许瞬时停电时间	10ms 以下
	浪涌电流	10A 以下
耐电压	所有电源端子与 FG 端子间： 500V AC, 10mA · 1 分钟	
	绝缘电阻 所有电源端子与接口连接器间： 10MΩ 以上 (500V DC 兆欧表)	
环境规格	使用环境温度	0 ~ +40°C (无结冰)
	使用环境湿度	10 ~ 90% RH (无结露)
	保存环境温度	-20 ~ +60°C (无结冰)
	保存环境湿度	10 ~ 90% RH (无结露)
	耐振动(耐久性)	10 ~ 55Hz : 9.8m/s <sup>2</sup> (X、Y、Z 各方向 2 小时)
	抗冲击性(耐久性)	98m/s <sup>2</sup> (X、Y、Z 各方向 5 次)
	抗噪音性 (IEC61000-4-4)	快速行程 / 脉冲试验、 一般模式：Level 3 电源部：±2kV 通信线：±1kV
结构规格	静电放电 (IEC61000-4-2)	ESD-3 (RH-1) Level 3 (接触 ±6kV、气中 ±8kV)
	使用环境	无腐蚀性气体
	接地	功能接地(为使设备的动作稳定而接地)
	保护等级	IP54 (除电缆连接器部)
	电缆长度	3m (标准) (最长 10m)
	外形尺寸	110(W) × 218.4(H) × 66.6(D) mm
	重量(约)	约 400g 以下 (除电缆)
安装结构	手持式(使用壁挂钩可以挂在墙壁)	

### □显示规格

显示设备	STN 方式反射型黑白 LCD (无背景灯 · 标准品)
显示方式	字符显示
显示分辨率	20 字符 × 4 行
对比度调整	由内置的系统软件控制
背景灯控制	由内置的系统软件控制

### □操作规格

- 薄膜开关规格

操作方式	轻触开关
开关结构	7 排 5 列 (开关数：35 个)
操作力	3N 以下
使用寿命	500,000 次以上
LED 指示器	1 排 5 列 (LED 数：5 个、琥珀色)

- 机械开关规格(标准机型)

	紧急停止开关 (符合 EN60947-1)	使能开关 (符合 EN60947-1)
型号(机械)	XA1E-BV302R	HE2B-M200PY
数量	1 个	1 个
触点容量	24V DC · 1A (注)	24V DC · 50mA
触点结构	2NC 触点	3 位置开关 · 2 触点 (OFF-ON-OFF)

注：通电流越大，电缆的导体电阻引起的电压下降也越大。

□通信接口规格

• RS-232C

电气特性	符合 EIA RS-232C 标准
传输速度	38400、19200、9600、4800、2400、1200、600、300bps
传输方式	异步
通信方式	双工 / 半双工

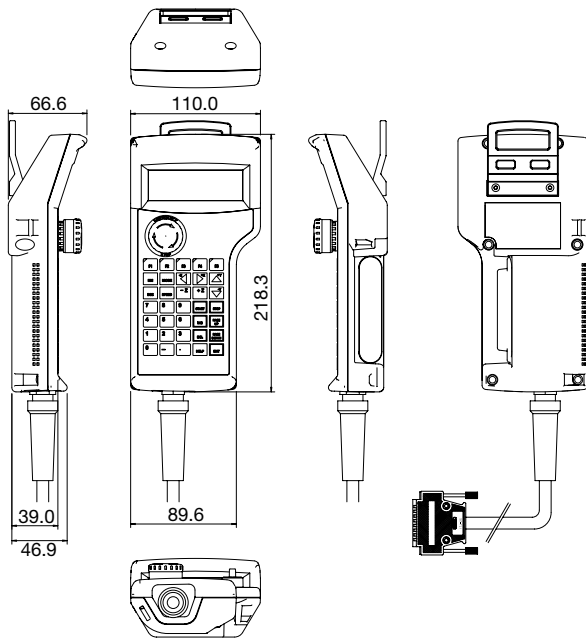
• RS-422

电气特性	符合 EIA RS-422 标准
传输速度	38400、19200、9600、4800、2400、1200、600、300bps
传输方式	异步
通信方式	双工

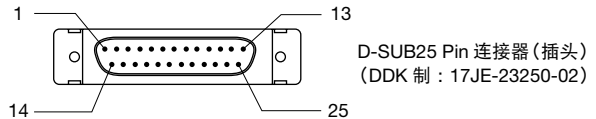
• RS-485

电气特性	符合 EIA RS-485 标准
传输速度	38400、19200、9600、4800、2400、1200、600、300bps
传输方式	异步
通信方式	半双工

□外形尺寸图 (mm)



□连接器 Pin 配置以及功能

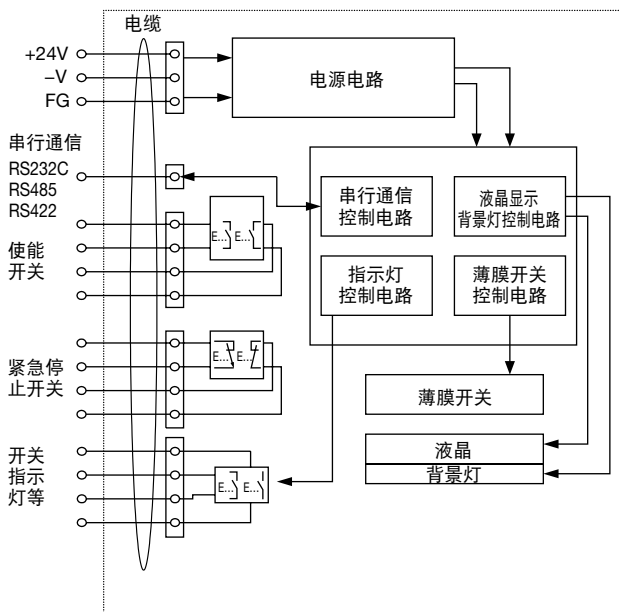


名称	名称			功能		
	RS-232C 型	RS-422 型	RS-485 型	RS-232C 型	RS-422 型	RS-485 型
1	FG			框架接地		
2	NC	RD2 -	TDB	空	接受数据 -	通信数据 B
3	NC	RD2 +	TDA	空	接受数据 +	通信数据 A
4	NC	SD2 -	NC	空	发送数据 -	空
5	NC	SD2 +	NC	空	接受数据 +	空
6	SG			通信信号接地		
7	CS	NC	NC	通信控制输入	空	空
8	RS	NC	NC	通信控制输出	空	空
9	E_NO1			使能开关触点 1 端子 1 (NO)		
10	E_C1			使能开关触点 1 端子 1 (公共)		
11	A_NC11			紧急停止开关触点 1 端子 1 (NC)		
12	A_NC12			紧急停止开关触点 1 端子 2 (NC)		
13	24V DC (-)			电源 · 24V DC (-)		
14	RD1	NC	NC	接受数据	空	空
15	SD1	NC	NC	发送数据	空	空
16	NC			空		
17	NC			空		
18	NC			空		
19	NC			空		
20	SG			通信信号接地		
21	E_NO2			使能开关触点 2 (NO)		
22	E_C2			使能开关触点 2 (公共)		
23	A_NC21			紧急停止开关触点 2 端子 1 (NC)		
24	A_NC22			紧急停止开关触点 2 端子 2 (NC)		
25	24V DC (+)			电源 · 24V DC (+)		

□标准内置系统软件 (仅限日文版)

标准内置系统软件以减轻用户软件开发负担为目的而开发的系统软件。根据主机的命令要求，向其他主机发送画面显示控制以及 HG1H 型的键盘按压信息。

□方块图



## ⚠ 安全注意事项

本产品在本公司严格的品质管理体制下制造生产的。但，若将本产品用于因本产品的故障而引起重大故障发生或损害的用途时，请在系统中追加备份或安全保险功能。

根据错误使用而可能导致的危险程度的不同，本样本区别记载为“警告”、“注意”。二者的含义如下。

**警告**…若错误使用，则可能导致死亡或造成重伤。

**注意**…若错误使用，则可能造成重伤或物品损坏。

## ⚠ 警告

- 显示设备使用 LCD。若 LCD 破损，其内部流出的液晶(液体)为有害物质，请注意。若液晶沾到皮肤或衣物请立刻用肥皂清洗或至医生处接受诊断。
- 构建紧急停止电路时，请将安装在 HG1H 型上的紧急停止开关，与外部电路连接。
- 请务必按本产品的对应标准 EN60204-1，将安装在 HG1H 型上的紧急停止开关及使能开关的动作功能连接到停止类别 0 或 1。
- HG1H 型连接电缆的 D-SUB 连接器无防水、防尘性能。若需要防水、防尘性能，请用户自行对电缆连接器孔进行防水处理或更换有防水性能的连接器的。
- 使用 HG1H 型时，请务必将手指确实的放在使能开关上。

## ⚠ 注意

- 请勿在高温、多湿、结露、有腐蚀性气体或有过度振动、冲击的场所使用本产品时，以免导致触电、火灾或误动作。
- 移动、运送中请注意勿使本产品摔落，以免导致本产品破损或故障。
- 请与额定值相符的电源连接。若与额定值不同的电源相连，有可能导致火灾发生。
- 接线时，请使用与施加电压、通电电流相符的电线尺寸。
- 请仔细确认安全后，再进行运行、停止等操作。误操作会导致设备破损或引发事故。
- 请勿对本产品进行分解、修理、改造等操作。
- 废弃本产品时，请将其作为产业废物进行处理。

## 使用注意事项

### □使用环境注意事项

使用时，为保证本产品的性能以及确保安全，请勿在以下环境中使用。

- 存在大量灰尘、盐分、铁粉的场所
- 有油、药品等飞溅的场所
- 有阳光直射的场所
- 产生腐蚀性气体或可燃性气体的场所
- HG1H 型会直接遭受振动或冲击的场所
- 因温度急剧变化，而导致结露的场所
- 与高压设备或产生电弧设备(电磁开关器、无保险丝断路器)邻近的场所

### □使用环境的注意事项

将 HG1H 型设置于墙壁时请注意以下各项。

- 请勿将 HG1H 型设置在易遭受其他设备发热影响的场所。
- 不操作时，请将其挂于墙壁或放在专用的台架上。壁挂时，请使用标配的安装架。HG1H 型使用另售的可选件壁挂钩(型号：HG9Z-HK1)。
- 请勿对连接中的 D-SUB 连接器直接施力。

## ⚠ 安全注意事项

- 请仔细阅读各说明手册及使用说明书中的使用注意事项，正确使用。