



# 專案範本

## 日曆顯示&週計時器

---

功能／專案資料解說

IDEC株式会社

## 1. 前言

本講義是「日曆顯示&週計時器」專案範本的功能及專案資料的解說。

另外，因為此範本是樣本，所以是沒有保證的、只以現狀原有的狀態而提供的。此外，IDEC 株式会社（以下簡稱為「IDEC」）關於商品性、或符合特定目的的適用性在內的所有明示、暗示均不保證。關於顧客對於此樣品範本的運用或功能所受到的影響由顧客自行承擔。無論何種情形，IDEC 對於使用此樣品範本或是因為無法使用而衍生的各種損害(包含衍生損害、間接損害、附加的損害、遺失的利潤、事業的中斷、事業情報的喪失或其他金錢方面的損失以及除上述之外的損害)均不負責。即使 IDEC 已經知道有這種損害的可能性，也不負任何責任。

**出版歷史紀錄**

2015 年 5 月 初版發行

## 變更履歷

# 目次

1. 前言.....	2
2. 關於日曆顯示& 週計時器的範本.....	5
2-1. 必要的東西.....	5
2-2. 功能.....	5
2-3. 配線.....	6
2-4. 範本的下載.....	6
2-4-1.使用 PC 來下載.....	6
2-4-2. 使用 USB 自動運轉功能來下載.....	6
3. 畫面及操作方法.....	7
3-1. 標題畫面（基本畫面 1）.....	7
3-2. 主畫面（基本畫面 2）.....	7
3-2-1.日曆顯示.....	8
3-2-2.週計時器設定時間的確認.....	8
3-3. 選項畫面（基本畫面 3）.....	8
3-3-1.時鐘.....	8
3-3-2.輸出監控.....	9
3-3-3.輸出設定.....	9
3-3-4.運轉開關.....	9
3-4. 時間設定畫面（基本畫面 9）.....	10
3-4-1.時間設定方法.....	10
3-5. 本體設定畫面（基本畫面 4）.....	11
3-5-1.觸控音效設定.....	11
3-6. 動作說明畫面（基本畫面 5）.....	12
3-7. 週計時器畫面（基本畫面 6）.....	12
3-7-1.週計時器設定.....	13

## 2. 關於日曆顯示&週計時器的範本

本章節將介紹日曆顯示&週計時器日曆顯示&週計時器範本\_Ver.1.00（以下簡稱為「此範本」）的功能、系統的構成、配線、使用的方法進行概要的說明。

此範本是使用 FT1A Touch(型號：FT1A-C1\*\*A-\*)。除此之外無連接其他機器。請先以實機確認後再使用。

### 2-1. 必要的東西

為了使用此範本程式，需要以下的東西：

- 應用軟體 Wind O/I-NV3 Ver.5.24 以上  
(Automation Organizer Ver.2.44 以上)
- FT1A Touch (型號：FT1A-C1\*\*A-\*)
- 24V DC 輸出電源(因為 FT1A Touch 的額定使用電壓是 24V DC，詳情請參照規格書)

### 2-2. 功能

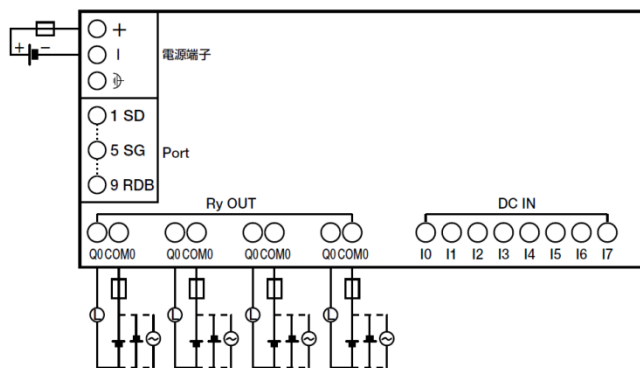
此範本的功能如下：

- 週計時器功能  
將指定的星期及 ON time、OFF time 與現在的時間進行比較，然後輸出比較的結果。另，每個輸出最多可設定到 20 個。
- 萬年曆顯示  
FT1A Touch 有時鐘的功能，而此範本就是導入了顯示萬年曆的 Script。可以將週計時器所設定的星期顯示在萬年曆上。
- 資料備份  
將設定的資料備份在 FT1A Touch 內部的儲存暫存器，就可以復原。因為設定的資料是儲存在停電保持暫存器，因此就算電源被切斷也不會消失。但是這個資料因為是憑藉著 FT1A Touch 內部的電池來維持的，因此若電池沒電就會遺失。(電池是使用充電電池。充飽電時約可以維持 1 個月左右)

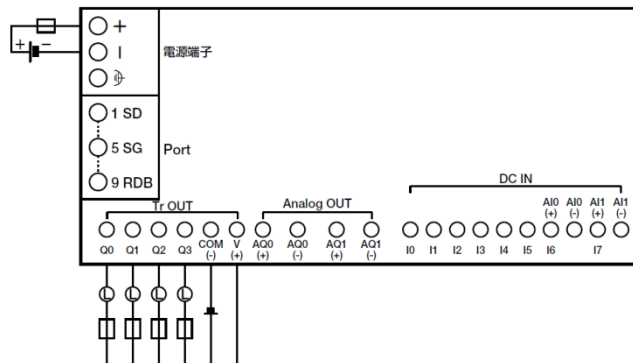
## 2-3. 配線

請連接如下：

### • FT1A-\*12RA-\*形



### • FT1A-\*14KA-\*形



## 2-4. 範本的下載

### 2-4-1. 使用 PC 來下載

要將此範本下載到 FT1A Touch 的話，必須透過敝公司的應用軟體(WindO/I-NV3)。

請將 FT1A Touch 透過 USB 線連接到已經安裝了 WindO/I-NV3)的電腦，然後下載此範本。

### 2-4-2. 使用 USB 自動運轉功能來下載

①請將包含此範本在內的以下檔案儲存在 USB 內：

●hgauto.ini

●HGDATA01 資料夾 (請確認是否顯示為 HGDATA01¥NVDATA¥20150601\_calendar\_week.ZNV)

②在 FT1A Touch 開機之後，請將 USB 插到 FT1A Touch。

③FT1A Touch 的畫面會出現「確認執行」的視窗，請按下「下載」的按鍵。約 1 分鐘左右即可完成下載。  
要拔出 USB 時，請先停止對 USB 的存取後再拔出。從啟動畫面依序按下【選項】→【備份】→【停止 USB 存取】的按鍵即可安全拔出。

若要編輯此範本，必須透過敝公司的應用軟體(Wind O/I-NV3)才可編輯。

### 3. 畫面及操作方法

此範本在 LCD 顯示器上會顯示由指示調節計所輸入的溫度。而且，也能顯示資料歷史紀錄的狀態畫面。  
關於各畫面中各個零件的功能，請參考此範本中各畫面的說明。

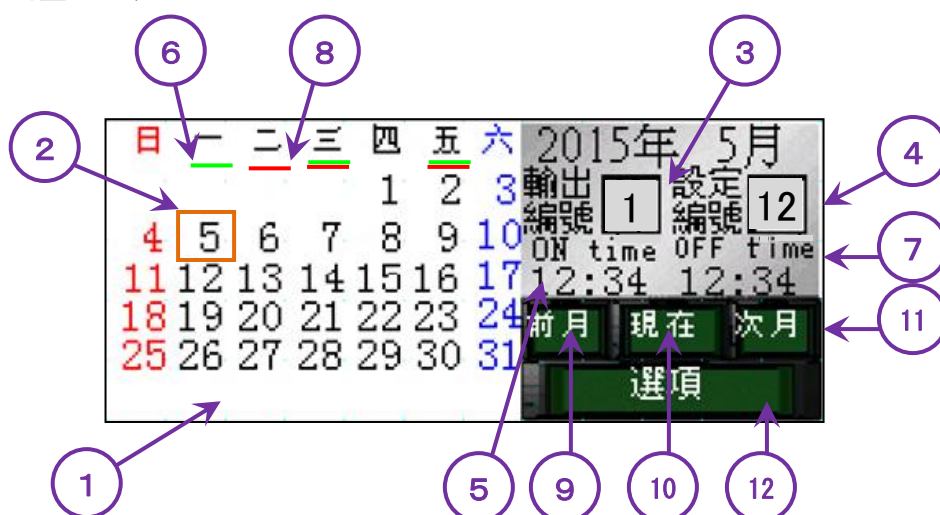
#### 3-1. 標題畫面（基本畫面 1）

開機後出現的第一個畫面。3 秒後將自動跳到主畫面。



#### 3-2. 主畫面（基本畫面 2）

主畫面出現的畫面如下：



編號	名稱	說明
①	萬年曆	顯示萬年曆
②	日期	月曆上的橘色框就是今天的日期。
③	輸出編號	可以選擇 1~4 的數字。
④	設定編號	可以選擇 1~20 的數字。
⑤	ON time	顯示 ON time 的設定時間。
⑥	綠色指示燈	ON time 的有效星期將以綠色指示燈來標示。
⑦	OFF time	顯示 OFF time 的設定時間。
⑧	紅色指示燈	OFF time 的有效星期將以紅色指示燈來標示。
編號	名稱	說明
⑨	上個月	顯示上個月的日曆
⑩	現在	顯示這個月的日曆
⑪	下個月	顯示下個月的日曆
⑫	選項	顯示選項的畫面

3-2-1.日曆顯示

顯示萬年曆。數字顏色分別代表：平日是黑色、星期六是藍色、星期日是紅色。不顯示國定假日。在此日曆上橘色方框(①)的日期代表的是今天。按壓萬年曆的"上個月" (⑨)、"下個月" (⑩) 的按鍵就能切換月份。按壓"現在"的按鍵 (⑪) 就能回到目前的月份。

3-2-2.週計時器設定時間的確認

指定輸出編號 (③) 或設定編號 (④) 就可以確認各個週計時器的設定內容。可以確認 ON time (⑤)、OFF time (⑦) 所設定的時間、也可以透過各星期所出現的綠色指示燈及紅色指示燈來確認設定的狀況。

3-3. 選項畫面 (基本畫面 3)

選項畫面所顯示的畫面如下：



編號	名稱	說明
①	時鐘	顯示今天的日期、星期、時間。
②	輸出監控	可以確認各輸出的動作狀態。
③	輸出設定	可以設定各輸出的動作。
④	運轉開關	可以切換週計時器的停止・運轉。
⑤	動作說明	可以跳到動作說明的畫面。
⑥	週計時器	可以跳到週計時器的畫面。
⑦	本體設定	可以跳到本體設定的畫面。
⑧	回上一頁	可以跳到主畫面。

3-3-1.時鐘

按壓上圖的①就可以跳到"時間設定畫面" (基本畫面 9)。






### 3-3-2.輸出監控

可以確認輸出” Q0” ~” Q3” 共 4 個輸出的狀態。

-  [OFF]  
代表輸出是 OFF 的狀態。
-  [ON]  
代表輸出是 ON 的狀態。


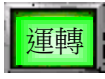
### 3-3-3.輸出設定

可以設定輸出” Q0” ~” Q3” 共 4 個輸出的動作。

-  [自動]  
運轉狀態時，輸出週計時器所設定的結果。  
停止狀態時，輸出將 OFF。
-  [ON]  
不論週計時器所設定的結果、也不論是運轉、停止狀態，輸出都將 ON。
-  [OFF]  
不論週計時器所設定的結果、也不論是運轉、停止狀態，輸出都將 OFF。

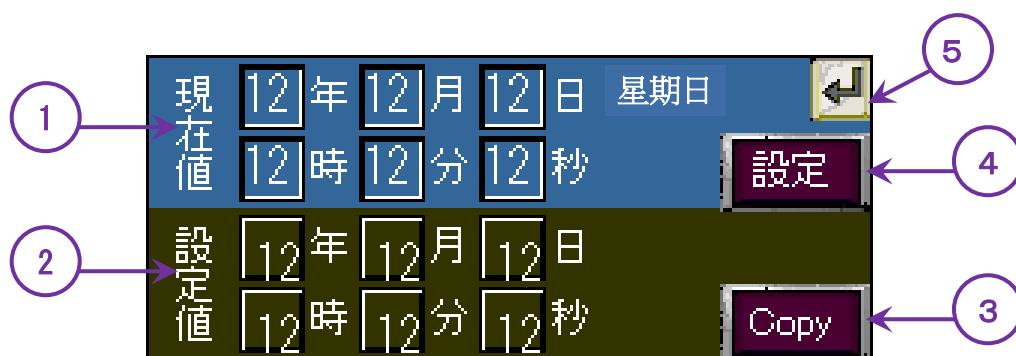
### 3-3-4.運轉開關

可以將週計時器切換為停止或切換為運轉。

-  [停止]  
讓週計時器所設定的內容全部無效。
-  [運轉]  
讓週計時器所設定的內容全部有效。

## 3-4. 時間設定畫面（基本畫面 9）

時間設定畫面所顯示的畫面如下：



編號	名稱	說明
①	現在值	顯示目前的時間。
②	設定值	輸入要變更的時間。
③	Copy	將"目前的時間"複製到"要變更的時間"。
④	設定	將"要變更的時間"反映在"目前的時間"。
⑤	回上一頁	回到選項畫面。

## 3-4-1.時間設定方法

以下將說明設定時間的方法：

設定值中的(年)(月)(日)(時)(分)(秒)6個欄位都配置了數值輸入器。事先輸入要設定的時間，然後按壓【設定】的按鍵(④)就會顯示"修改後的數值"。因為如果按壓【設定】(④)的按鍵則6個欄位的數值都將被重寫，因此如果只要變更某一個欄位時，請使用【Copy】(③)的功能。

【Copy】(③)的功能就是將現在值的6個數字複製到設定值。先透過【Copy】按鍵將設定值變成與現在值一致，然後再修改想變更的欄位的數值，最後透過【設定】，就會顯示"修改後的數值"。

### 3-5. 本體設定畫面（基本畫面 4）

本體設定畫面所顯示的畫面如下：



編號	名稱	說明
①	觸控音效設定	變更觸控螢幕時的操作音效
②	回上一頁	回到選項畫面

#### 3-5-1. 觸控音效設定

可變更觸控螢幕時的操作音效。

按壓 OFF、ON、Short 任一個按鍵都可以變更設定。

-  [OFF]

可取消觸控螢幕時的音效。

-  [ON]

可開啟觸控螢幕時的音效。

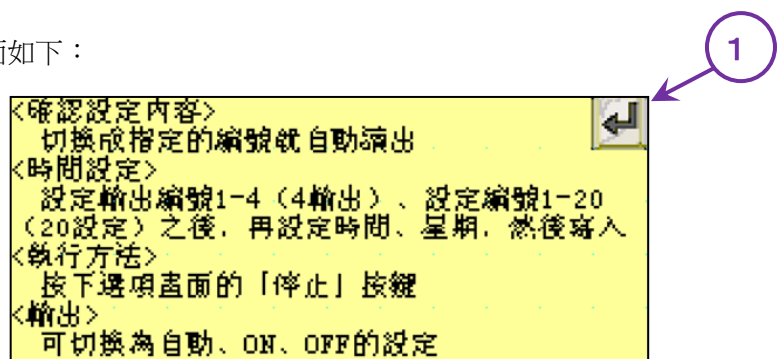
-  [Short]

可開啟觸控螢幕時的音效。

因為此音效的聲音較"ON"的音效短，所以聽起來就比較小聲。

### 3-6. 動作說明畫面（基本畫面 5）

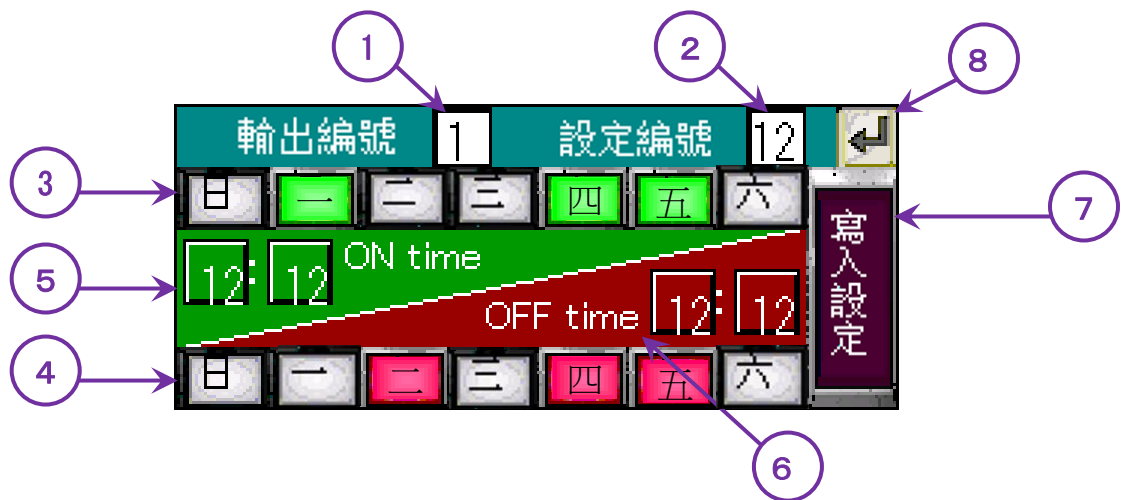
動作說明畫面所顯示的畫面如下：



編號	名稱	說明
①	回上一頁	回到選項畫面

### 3-7. 週計時器畫面（基本畫面 6）

週計時器畫面所顯示的畫面如下：



編號	名稱	說明
①	輸出編號	選擇設定的 1~4 的數字。
②	設定編號	選擇設定的 1~20 的數字。
③	ON time(星期)	設定 ON time(星期)。
④	OFF time(星期)	設定 OFF time(星期)。
⑤	ON time(時間)	設定 ON time(時：分)。
⑥	OFF time(時間)	設定 OFF time(時：分)。
⑦	寫入設定	顯示新設定的內容。
⑧	回上一頁	回到選項畫面

### 3-7-1.週計時器設定

指定要設定的"輸出編號" (①) 及指定"設定編號" (②)。  
"輸出編號"是 1~4。輸出端子：與輸出編號相關的是 Q0：1、Q1：2、Q3：3、Q4：4。每 1 個輸出最多可分配到 20 個以內的設定編號。

ON、OFF 的星期指定是透過"ON time(星期)" (③)、"OFF time(星期)" (④) 來指定的。若該星期有被設定的話，"ON time(星期)"有效時會亮綠燈、"OFF time(星期)"有效時會亮紅燈。若未被設定的話，兩者都是白色。

ON、OFF 的時間指定是透過 ON time(時間) (⑤)、OFF time(時間) (⑥) 來指定的。在 0:00~23:59 的範圍內輸入。

要讓設定的內容被執行的話，要按壓"寫入設定" (⑦) 的按鍵。

以上。