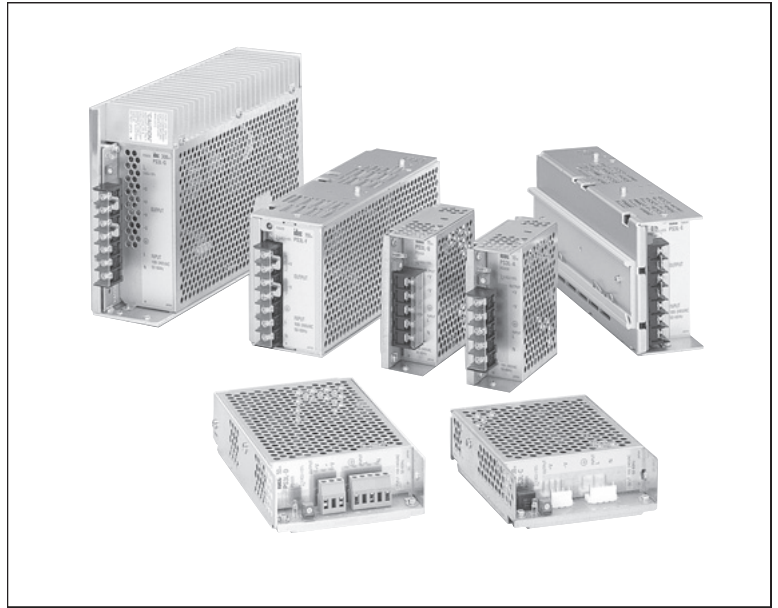


# PS3L 型 電源供應器

## 100 ~ 240V AC 輸入全球通用型電源供應器。

- 帶蓋無額定值遞減，可在 50°C 以內的周圍溫度中使用（除 300W 型）。
- AC 通用輸入、手指安全構造全球通用電源供應器。
- 符合 FCC A 級、VCCI A 級標準，完善的抗雜訊對策。
- 符合 CE 標誌。（低電壓指令及 EMC 指令）
- 符合高次諧波電流規制（50 ~ 300W）

適用規格	認證標誌	認證機關／認證編號
UL 508 CSA C22.2 NO.14 (端子台型)		UL/c-UL 認證編號 E177168
UL 1950 CSA C22.2 No.950 (連接器型)		UL/c-UL 認證編號 E141913
EN60950 (IEC60950) EN50178 EN55011 A 級 EN61000-6-2 EN61000-3-2/3 EN50081-2		TÜV Product Service  符合性聲明 (依據 EC 低電壓指令及 EMC 指令)



### □ 型號

輸出功率	開放框架式／端子台型	附標準蓋／端子台型	附標準蓋／手指安全型	輸入電壓	銷售單位
	型號 (訂購型號)	型號 (訂購型號)	型號 (訂購型號)		
10W	PS3L-A*AF	PS3L-A*AFC	PS3L-A*AFF	100 ~ 240V AC (電壓範圍: 85 ~ 264V AC/105 ~ 370V DC 共用)	1 個
15W	PS3L-B*AF	PS3L-B*AFC	PS3L-B*AFF		
30W	PS3L-C*AF	PS3L-C*AFC	PS3L-C*AFF		
50W	PS3L-D*AF	PS3L-D*AFC	PS3L-D*AFF	100 ~ 240V AC (電壓範圍: 85 ~ 264V AC/105 ~ 350V DC 共用)	
100W	PS3L-E*AF	PS3L-E*AFC	PS3L-E*AFF		
150W	PS3L-F*AF	PS3L-F*AFC	PS3L-F*AFF		
300W	PS3L-G24AF	PS3L-G24AFC	PS3L-G24AFF		

註：\* 為輸出電壓記號。

### • 型號說明

以下為PS3N的型號結構說明。

PS3L - □ \* □ □ □  
(基本型號)

輸出功率  
記號

- A : 10W
- B : 15W
- C : 30W
- D : 50W
- E : 100W
- F : 150W
- G : 300W

可選項記號

- 無指定：無選項
- R : 遠程控制
- T : 附DIN軌道安裝配件
- RT : 附DIN軌道安裝配件、遠程控制

蓋・端子形狀記號

- 無指定：開放框架・端子台型
- A : 開放框架式／連接器型
- C : 附標準蓋／端子台型
- D : 附標準蓋／連接器型
- E : 開放框架式／端子台朝上型
- F : 附標準蓋／手指安全型
- G : 附標準蓋／端子台朝上型
- H : 附箱形蓋／端子台型 (蓋形狀不同)

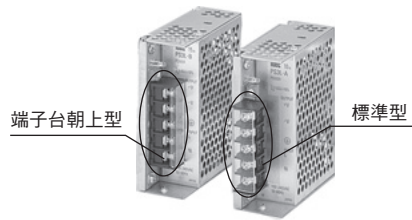
輸入電壓記號

- AF : 100V~240V AC

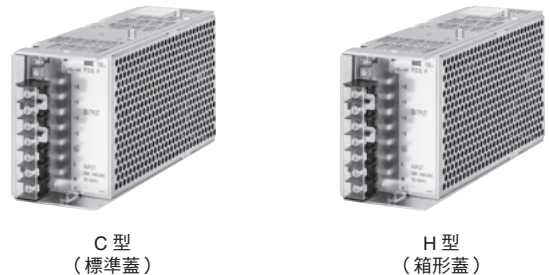
輸出電壓記號

- 05 : 5V (僅限PS3L-A、-B、-C型)
- 12 : 12V (除PS3L-G型)
- 24 : 24V

### • 端子台型



### • 蓋的形狀



Flush Silhouette  
L6/A6系列配件

開關／指示燈

照光式控制元件／  
組合式指示燈

組合式  
數字顯示器

繼電器／插座

計時器

端子台

電源供應器

安全保護設備

回路保護器

PLC／智慧型  
應用控制器

人機介面

感測器

電氣控制箱

防燥電控設備

各種資料

一覽

PS5R

PS3N

PS3L

# PS3L 型 電源供應器

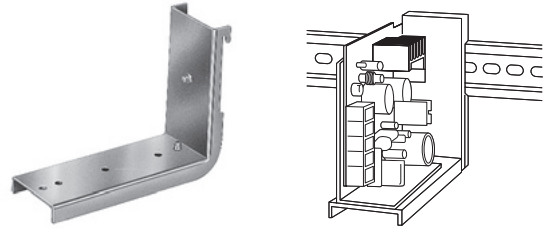
## • 安裝配件 [另售]

適用機種	平板配件	L 形配件 (1)	L 形配件 (2)	外形尺寸記載頁	銷售單位
	型號 (訂購型號)	型號 (訂購型號)	型號 (訂購型號)		
PS3L-A/B	PS9Z-3E1B	PS9Z-3E2B	PS9Z-3E3B	542	1 個
PS3L-C	PS9Z-3E1C	PS9Z-3E2C	PS9Z-3E3C		
PS3L-D	PS9Z-3E1D	PS9Z-3E2D	PS9Z-3E3D		
PS3L-E	PS9Z-3L1F	PS9Z-3E2E	PS9Z-3E3E		
PS3L-F	PS9Z-3L1F	PS9Z-3E2F	PS9Z-3E3F		
PS3L-G	PS9Z-3L1G	-	-		

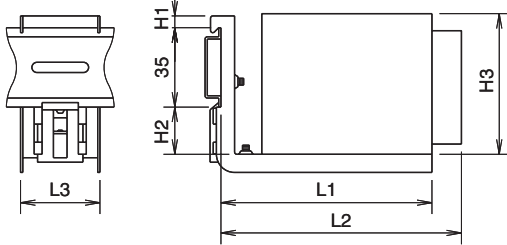
## • DIN 軌道安裝配件 [另售]

適用機種	型號 (訂購型號)	銷售單位
PS3L-A	PS9Z-3E4C	1 個
PS3L-B		
PS3L-C		
PS3L-D	PS9Z-3E4D	
PS3L-E	PS9Z-3E4F	
PS3L-F		

\* PS3L-G 無另售安裝配件。

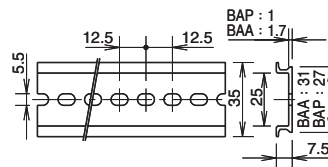
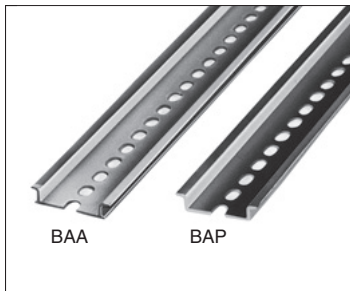


註：選項 T 附帶其他形狀的配件。



型號	適用機種	L1	L2	L3	H1	H2	L3
PS9Z-3E4C	PS3L-A	134	117	35	5.2	20.8	97
	PS3L-B		117	35	5.2	20.8	97
	PS3L-C		156	35	5.2	20.8	96
PS9Z-3E4D	PS3L-D	186	178.8	39.5	5.2	20	97
PS9Z-3E4F	PS3L-E	216.8	233.3	65	11.2	20	97
	PS3L-F						

## • DIN 軌道 [另售]



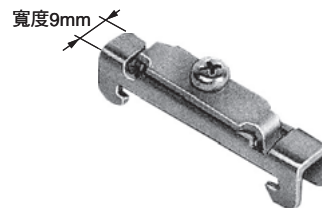
請按訂購型號訂購

名稱	型號	訂購型號	材質	銷售單位
BAA 型	BAA1000	BAA1000PN10	鋁製 (1m)	1 包 (10 根)
BAP 型	BAP1000	BAP1000PN10	鋼板製 (1m)	1 包 (10 根)

## • 固定夾 [另售]

請按訂購型號訂購

名稱	型號	訂購型號	銷售單位
固定夾	BNL5	BNL5PN10	1 包 (10 個)
	BNL6	BNL6PN10	1 包 (10 個)



防止水平滑動的固定夾。  
安裝於軌道的兩端。

## □ 訂購指南

- 訂購時請指定訂購型號。
- 1. 其他特殊規格產品也可製造。

# PS3L 型 電源供應器

## 規格

型號		[10W] PS3L-A	[15W] PS3L-B	[30W] PS3L-C	[50W] PS3L-D	[100W] PS3L-E	[150W] PS3L-F	[300W] PS3L-G24		
輸入條件	額定輸入電壓 (單相雙線)	100 ~ 240V AC (電壓範圍: 85 ~ 264V AC/105 ~ 370V DC 共用) (註 1)			100 ~ 240V AC (電壓範圍: 85 ~ 264V AC/105 ~ 350V DC 共用) (註 1)					
	頻率 (僅限 AC 輸入)	47 ~ 63 Hz								
	輸入電流 * (TYP)	100V 用	0.25A	0.37A	0.68A	0.68A	1.4A	2.0A	3.8A	
		200V 用	0.16A	0.23A	0.45A	0.34A	0.65A	0.95A	2.0A	
	衝擊電流 (冷啟動)	100V 用	20A 以下	20A 以下	20A 以下	30A 以下	30A 以下	30A 以下	30A 以下	
		200V 用	40A 以下	40A 以下	40A 以下	60A 以下	60A 以下	60A 以下	60A 以下	
	洩漏電流	0.75 mA 以下 (60 Hz、根據 UL、CSA、VDE、電氣安全法的各種測定方法)								
功率因數 (TYP)					0.99 (100V AC 輸入、額定輸出時)、0.95 (200V AC 輸入、額定輸出時)					
效率 (TYP)	5V DC = 70% 12V DC = 74% 24V DC = 78%		5V DC = 73% 12V DC = 75% 24V DC = 78%		5V DC = 75% 12V DC = 77% 24V DC = 79%		12V DC = 76% 24V DC = 79%			
	12V DC = 78% 24V DC = 81%		12V DC = 78% 24V DC = 81%		12V DC = 78% 24V DC = 81%		12V DC = 80% 24V DC = 83% 24V DC = 81%			
輸出條件	額定電壓・電流	5V/2A 12V/0.9A 24V/0.5A		5V/3A 12V/1.4A 24V/0.7A		5V/6A 12V/2.5A 24V/1.3A		12V/4.3A 24V/2.2A		
	電壓可變範圍	± 10% (由前面的 V.ADJ 旋鈕調整)								
	輸出保持時間	20 ms 以上 (額定輸入輸出時)								
	啟動時間	200 ms 以下 (額定輸入輸出時)				500 ms 以下 (額定輸入輸出時)				
	上升時間	100 ms 以下 (額定輸入輸出時)				200 ms 以下 (額定輸入輸出時)				
	固定電壓精度	輸入變動	5V : 20 mV 以下 12V : 48 mV 以下 24V : 96 mV 以下							
		負載變動	5V : 40 mV 以下 12V : 100 mV 以下 24V : 150 mV 以下							
		溫度變動 (-10 ~ +50°C)	5V : 50 mV 以下 12V : 120 mV 以下 24V : 240 mV 以下				5V : 60 mV 以下 12V : 150 mV 以下 24V : 290 mV 以下			
			脈波係數	-10 ~ 0°C : 5V : 160mVp-p 以下 12V、24V : 180mVp-p 以下 (註 2)						0 ~ +50°C : 200mVp-p 以下 (註 2)
	附加功能	過電流保護	105% 以上時動作、自動復歸 (註 3)							
過電壓保護		120% 以上 (註 4)   120% 以上輸出斷開、輸入再次接通時復歸 (註 5)								
動作顯示		有 (綠色 LED)								
耐電壓	輸入與輸出端子間 : 3,000V AC · 1 分鐘 輸入端子與接地端子間 : 2,000V AC · 1 分鐘 輸出端子與接地端子間 : 500V AC · 1 分鐘									
絕緣電阻	100 MΩ 以上、500V DC 高阻表 (輸入與輸出端子間、輸入端子和 FG 之間)									
使用周圍溫度 (註 6)	-10 ~ +70°C (無結冰)					-10 ~ +60°C (無結冰)		-10 ~ +65°C (無結冰)		
儲存溫度	-30 ~ +75°C (無結冰)									
使用周圍濕度	20 ~ 90% RH (無結露)									
耐振動	10 ~ 55 Hz、20 m/s <sup>2</sup> 一定值、掃描時間 1 分鐘 X、Y、Z 方向 各 2 小時									
抗衝擊性	200 m/s <sup>2</sup> 、11 ms、X、Y、Z 方向 各 1 次									
適用規格	UL 508 Listing、UL 1950、CSA C22.2 No.14、CSA C22.2 No.950、EN60950、EN50178 (但、連接器型為 UL 508 認證產品)									
EMC	EMI	EN50081-2			EN50081-2、EN61000-3-2、EN61000-3-3					
	EMS	EN61000-6-2			EN61000-6-2					
外形尺寸 (mm)	97H×35W×86D	97H×35W×86D	96H×35W×114.5D	97H×37W×147.5D	97H×54W×200D	97H×62W×200D	158H×63W×230D			
重量 (約)	240g	250g	340g	350g	630g	730g	1,550g			
接線螺絲	M4 螺絲 (除連接器型、手指安全保護型)									

註 1 : DC 輸入使用時不屬於安全標準產品。

註 2 : 包括雜訊。端子台部分由 EIAJ 方法測定。

註 3 : 保護 30 秒以下的短路、過電流。持續 30 秒以上過負載將會造成內部元件損壞。

註 4 : 齊納限幅器方式。

註 5 : AC 輸入斷開後，請過 1 分鐘以上再接通輸入。

註 6 : 參考額定值遞減特性。安全標準認可的上限溫度為額定值遞減表的 100% 負載時 (空氣自然冷卻) 的溫度。

請注意，負載減輕時的溫度不屬於規格認可的溫度。

\* 額定輸出時。

Flush Silhouette  
L6/A6 系列配件

開關/指示燈

照光式控制元件/  
組合式指示燈

組合式  
數字顯示器

繼電器/插座

計時器

端子台

電源供應器

安全保護設備

回路保護器

PLC/智慧型  
應用控制器

人機介面

感測器

電氣控制箱

防爆電控設備

各種資料

一覽

PS5R

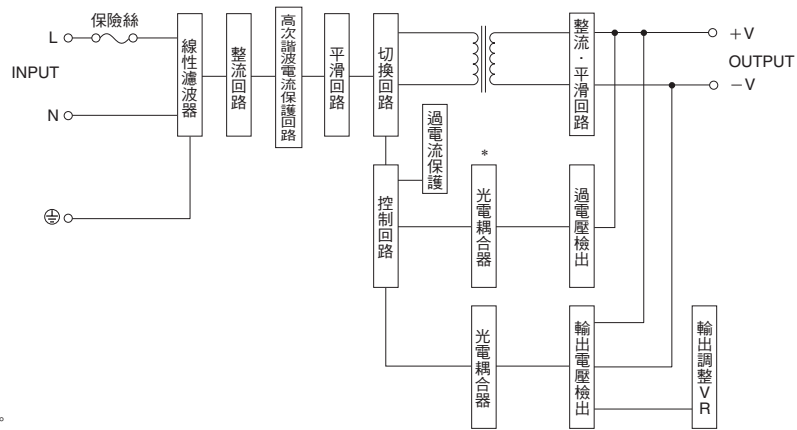
PS3N

PS3L

# PS3L 型 電源供應器

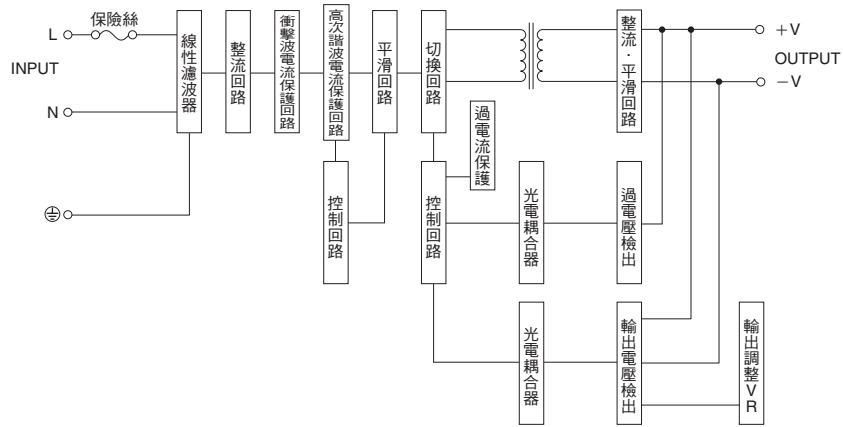
## □ 方塊圖

- PS3L-A/B/C 型

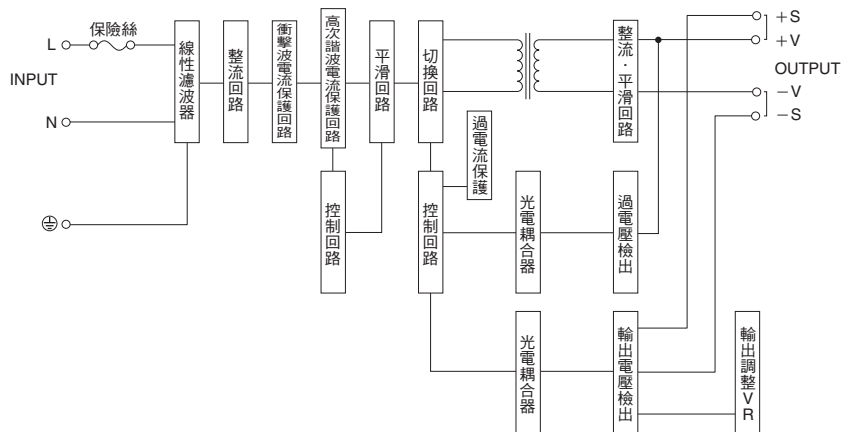


註：PS3L-A 型為齊納限幅器方式，無 \* 部。

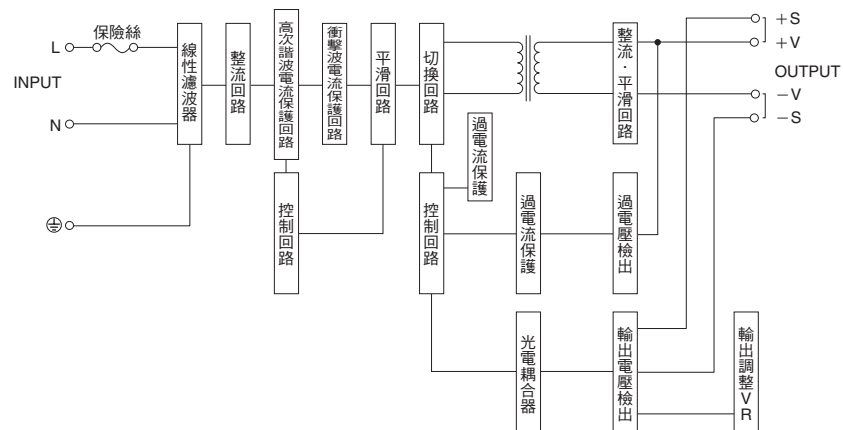
- PS3L-D 型



- PS3L-E/F 型



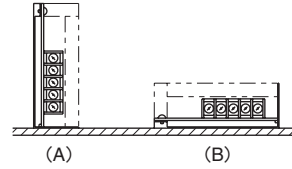
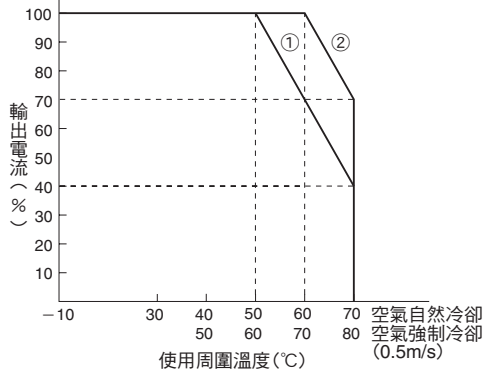
- PS3L-G 型



## □ 特性

### • 輸出電流 - 使用周圍溫度特性 (額定值遞減特性)

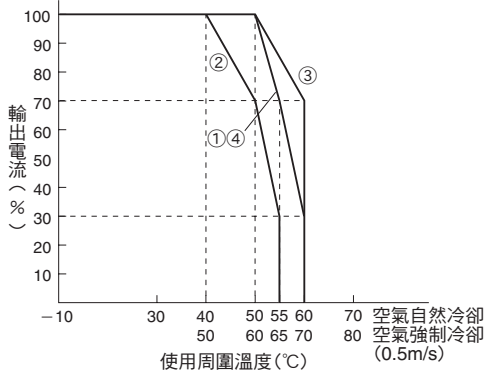
[PS3L-A/B/C/D 型]



條件：額定輸入輸出 (但，周圍溫度指電源周圍的溫度。)

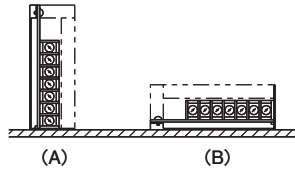
- ①帶蓋：A、B 安裝
- ②無蓋：A、B 安裝

[PS3L-E/F 型]

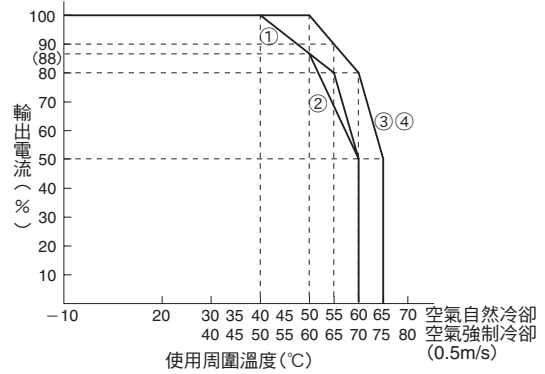


條件：額定輸入輸出 (但，周圍溫度指電源周圍的溫度。)

- ①帶蓋：A 安裝
- ②帶蓋：B 安裝
- ③無蓋：A 安裝
- ④無蓋：B 安裝

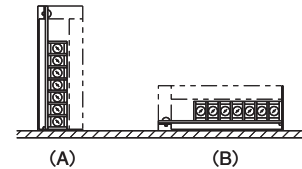


[PS3L-G24 型]



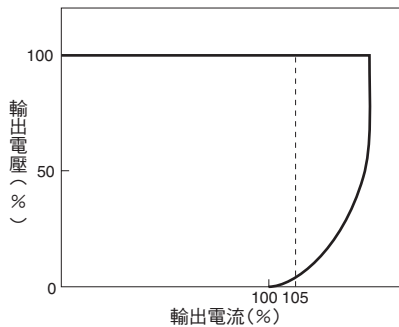
條件：額定輸入輸出 (但，周圍溫度指電源周圍的溫度。)

- ①帶蓋：A 安裝
- ②帶蓋：B 安裝
- ③無蓋：A 安裝
- ④無蓋：B 安裝

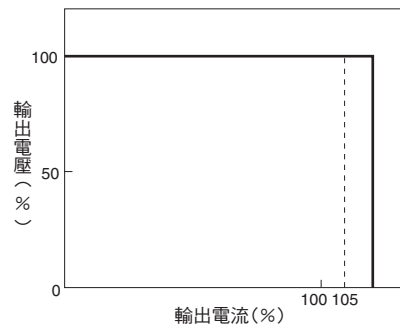


### • 過電流保護特性 (Ta = 25°C)

[PS3L-A/B 型]



[PS3L-C/D/E/F/G 型]

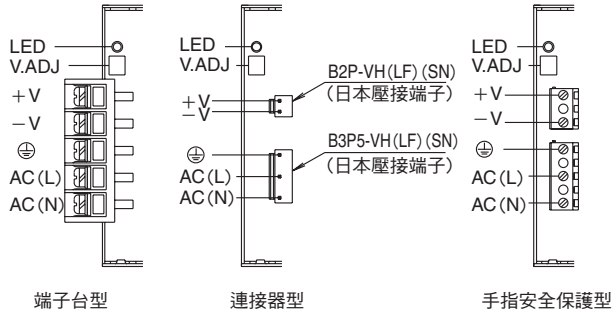


Flush Silhouette L6/A6系列配件
開關/指示燈
照光式控制元件/組合式指示燈
組合式數字顯示器
繼電器/插座
計時器
端子台
<b>電源供應器</b>
安全保護設備
回路保護器
PLC/智慧型應用控制器
人機介面
感測器
電氣控制箱
防爆電控設備
各種資料
一覽
PS5R
PS3N
<b>PS3L</b>

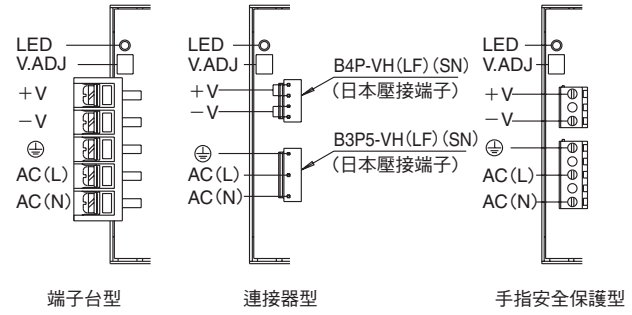
# PS3L 型 電源供應器

## 記號說明

### [PS3L-A/B 型]



### [PS3L-C/D 型]



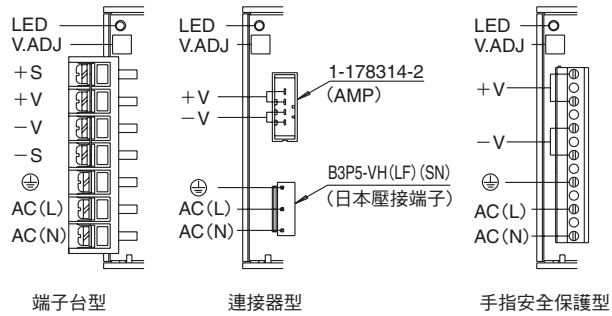
連接器型的輸入連接器、輸出連接器的適用連接器如下所示。  
(附於主體)

- 基座  
輸入連接器：VHR-5N (日本壓接端子)  
輸出連接器：VHR-2N (日本壓接端子)
- 端子  
導線：AWG#22 ~ #18  
SVH-21T-1.1/SVH-21T-P1.1 (日本壓接端子)

連接器型的輸入連接器、輸出連接器的適用連接器如下所示。  
(附於主體)

- 基座  
輸入連接器：VHR-5N (日本壓接端子)  
輸出連接器：VHR-4N (日本壓接端子)
- 端子  
導線：AWG#22 ~ #18  
SVH-21T-1.1/SVH-21T-P1.1 (日本壓接端子)

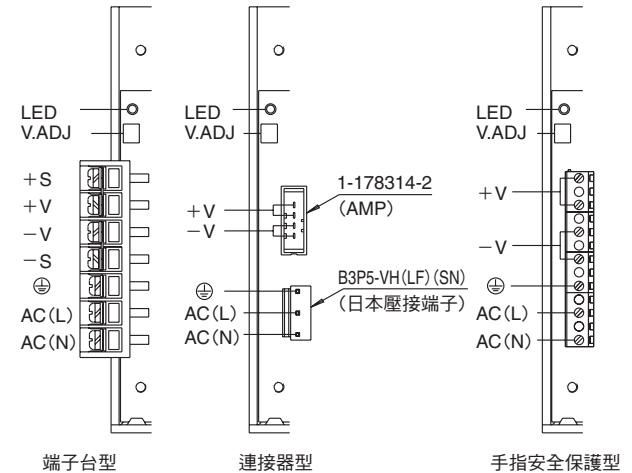
### [PS3L-E/F 型]



連接器型的輸入連接器、輸出連接器的適用連接器如下所示。  
(附於主體)

- 基座  
輸入連接器：VHR-5N (日本壓接端子)  
輸出連接器：1-178288-4 (AMP)
- 端子  
導線：AWG#20 ~ #16  
輸入連接器：SVH-21T-1.1/SVH-21T-P1.1 (日本壓接端子)  
輸出連接器：0-175218-2 (AMP)

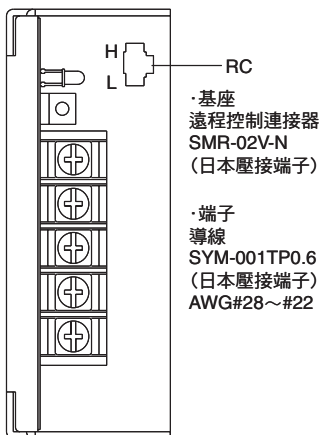
### [PS3L-G 型]



連接器型的輸入連接器、輸出連接器的適用連接器如下所示。  
(附於主體)

- 基座  
輸入連接器：VHR-5N (日本壓接端子)  
輸出連接器：1-178288-4 (AMP)
- 端子  
導線：AWG#20 ~ #16  
輸入連接器：SVH-21T-1.1/SVH-21T-P1.1 (日本壓接端子)  
輸出連接器：0-175218-2 (AMP)

### [附 ON/OFF 遠程控制型]



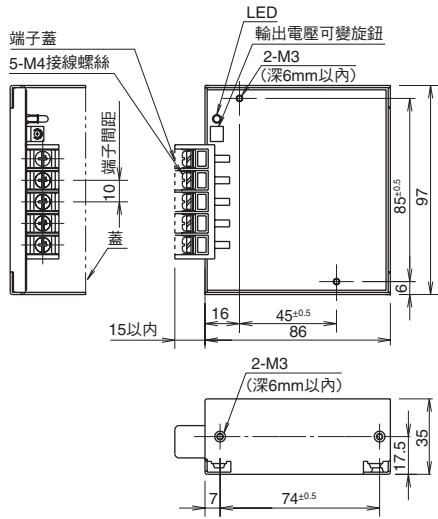
記號	名稱	說明
V.ADJ	輸出電壓調整旋鈕	• 在 $\pm 10\%$ 範圍內可進行可變調整。向右方旋轉電壓升高、向左方旋轉電壓降低。
LED	動作顯示 (綠色)	• 輸出電壓 ON 時燈亮。
+S -S	遠程控制感測端子	• 可補償輸出線的電壓降低。使用遠程控制感測時，拆下短路棒後接線。 • 通常 (不使用時) 用短路棒將 [+S 和 +V 端子間] 及 [-S 和 -V 端子間] 短路。請從 +V、-V 開始接線。 • 在連接器型和手指安全保護型中無此端子。
+V -V	直流輸出端子	• +V：⊕ 輸出端子 • -V：GND 端子
⊕	接地端子	• 通過接地端子可降低高次諧波的雜訊。
AC	輸入端子	• 可連接大範圍的電壓、頻率的電源線。 (DC 輸入時，不考慮極性)。
RC	遙控端子	• 外加外部電壓 (4.5 ~ 12.5V) 時 (H：⊕、L：⊖，輸出 OFF (斷開)。 (僅限附 ON/OFF 遠程控制型)



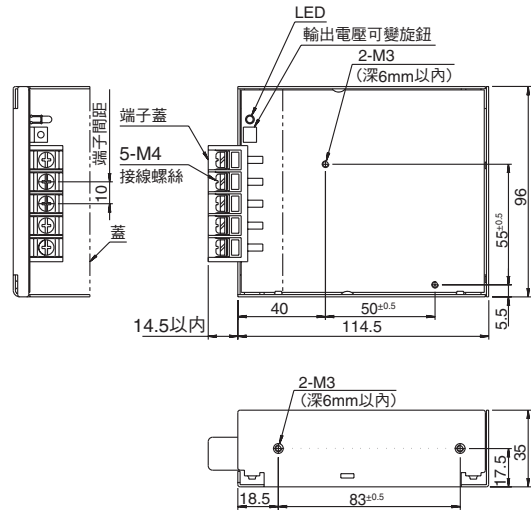
# PS3L型 電源供應器

## □ 外形尺寸圖 [PS3L 型主體] (mm) (一般公差: ±1 mm)

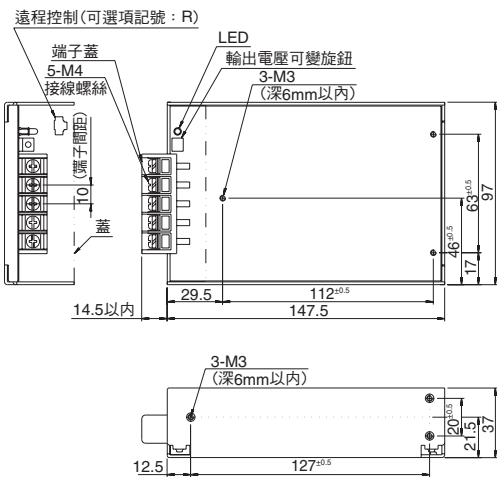
### • PS3L-A/B (10/15W 用)



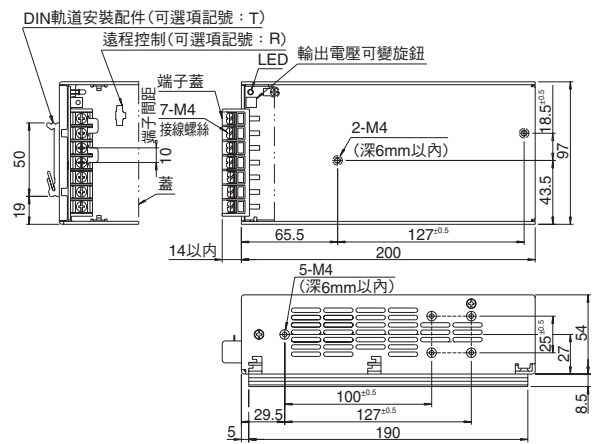
### • PS3L-C (30W 用)



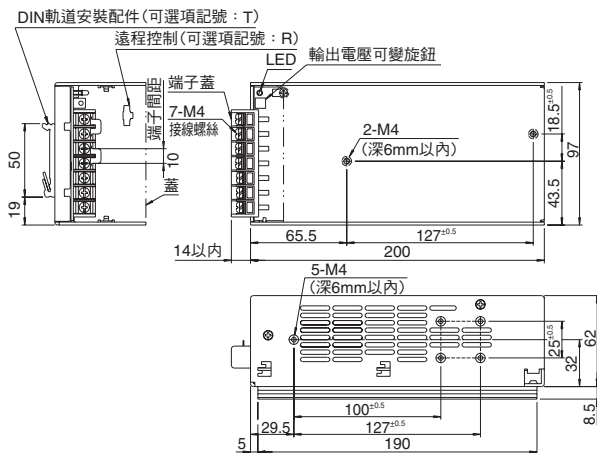
### • PS3L-D (50W 用)



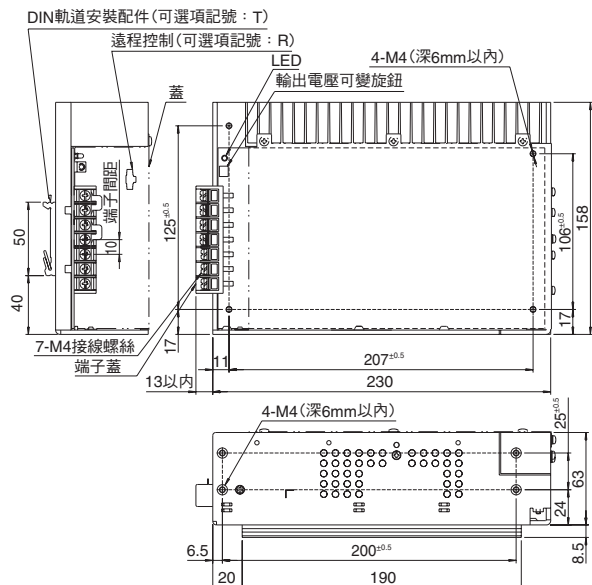
### • PS3L-E (100W 用)



### • PS3L-F (150W 用)



### • PS3L-G (300W 用)



註 1: \* 請勿將安裝螺絲擰進電源裝置內部 6 mm 以上。

註 2: 可選件編號: T 及 R 請參閱第 535 頁。

Flush Silhouette  
L6/A6系列配件

開關/指示燈

照光式控制元件/  
組合式指示燈

組合式  
數字顯示器

繼電器/插座

計時器

端子台

電源供應器

安全保護設備

回路保護器

PLC/智慧型  
應用控制器

人機介面

感測器

電氣控制箱

防爆電控設備

各種資料

一覽

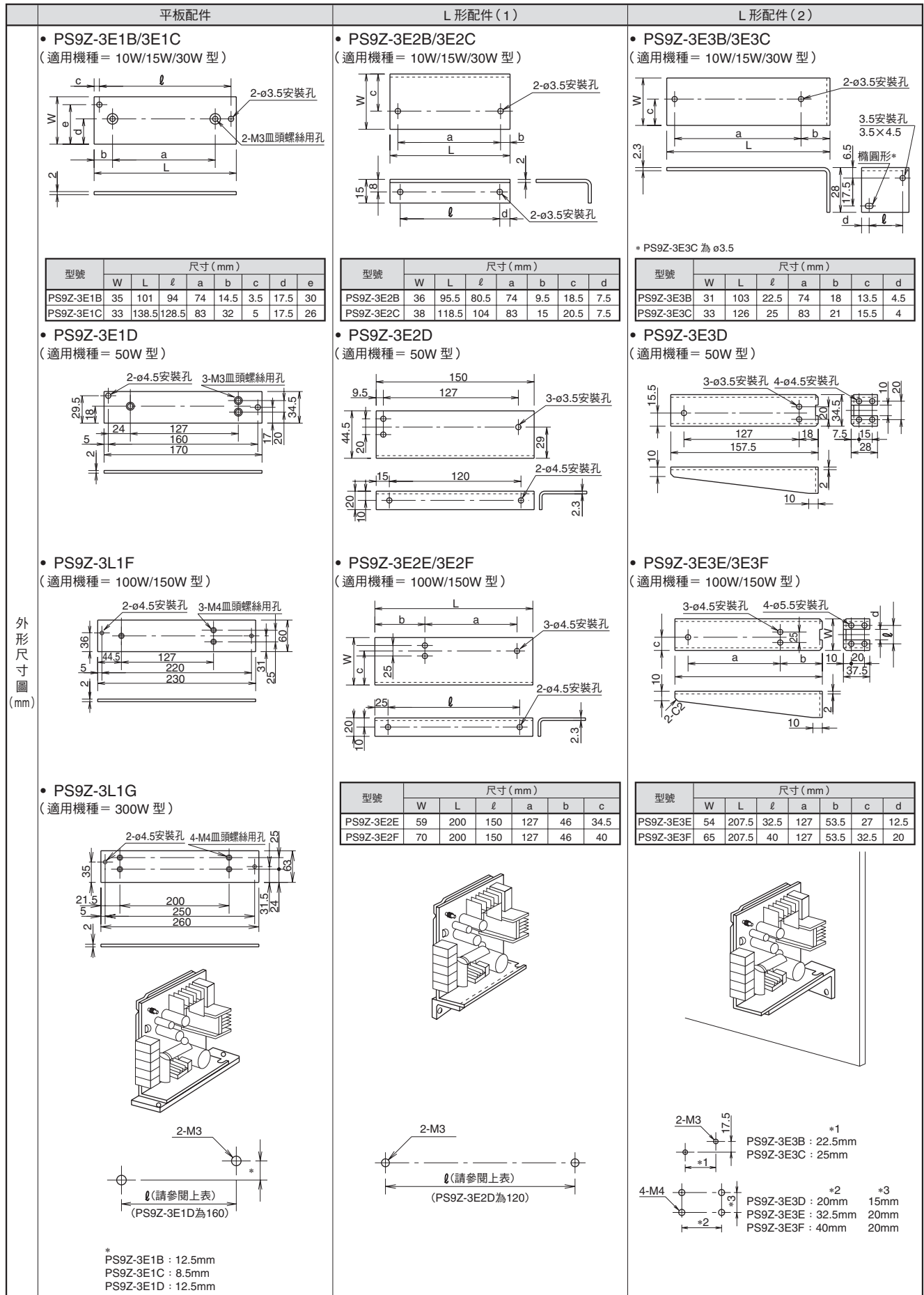
PS5R

PS3N

PS3L

# PS3L 型 電源供應器

## □ PS9Z-3E1/PS9Z-3E2/PS9Z-3E3/PS9Z-3L1 型 安裝配件的外形尺寸圖 (mm)

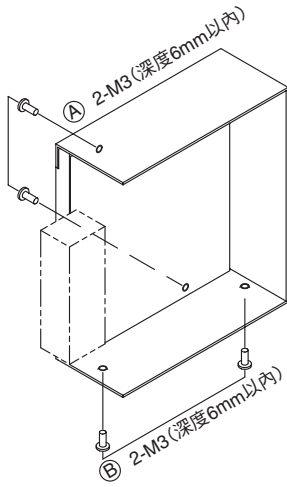


外形尺寸圖 (mm)

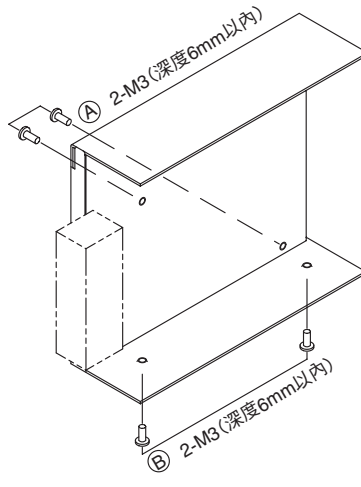


## □ PS3L 型主體的安裝方法

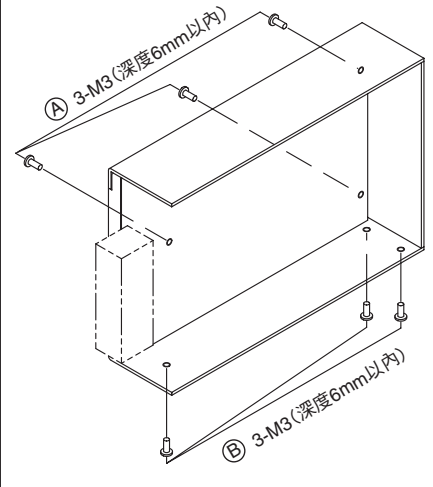
### • PS3L-A/B 型



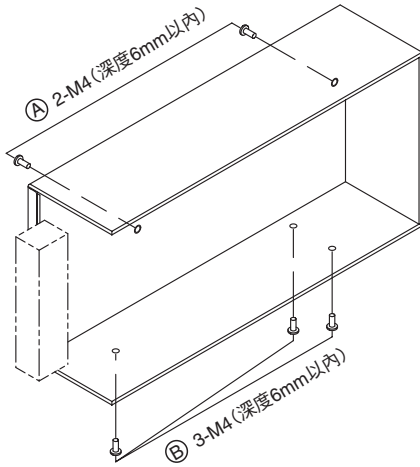
### • PS3L-C 型



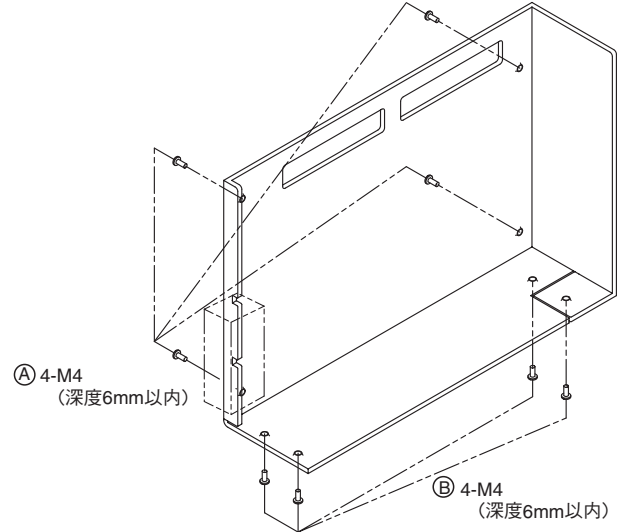
### • PS3L-D 型



### • PS3L-E/F 型



### • PS3L-G 型



註：圖中僅顯示框架，底座和元件省略。

Flush Silhouette L6/A6系列配件
開關/指示燈
照光式控制元件/組合式指示燈
組合式數字顯示器
繼電器/插座
計時器
端子台
<b>電源供應器</b>
安全保護設備
回路保護器
PLC/智慧型應用控制器
人機介面
感測器
電氣控制箱
防燥電控設備
各種資料
一覽
PS5R
PS3N
<b>PS3L</b>

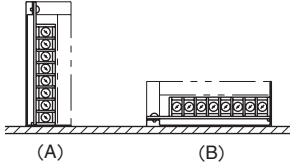
安裝方法	安裝孔加工圖 (mm)				
	PS3L-A/B	PS3L-C	PS3L-D	PS3L-E/F	PS3L-G
A 面安裝 (從背面用螺絲固定)					
B 面安裝 (從背面用螺絲固定)					

## 使用注意事項

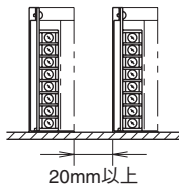
### • 安裝注意事項

#### 1. 安裝方向按下圖 (A) 或 (B) 安裝。

PS3L-E/F/G 型根據安裝方向「輸出電流 - 使用周圍溫度特性」會有所改變。詳細內容請參閱第 539 頁。



2. 請將電源供應器安裝於散熱效率良好的金屬部。而且，安裝時請充分注意勿使周圍籠罩熱氣。
3. 並排安裝數個電源供應器時，請保持相互間 20 mm 以上的空隙。(PS3L-G 型為 30 mm 以上)



4. 安裝用的螺絲請勿擰進電源供應器內部 6 mm 以上，請按此要求選擇螺絲長度。
5. 安裝用螺絲不可從 PC 板側固定。請務必於底盤側固定。

### • 輸出電壓的調整

輸出電壓可用 V.ADJ (輸出電壓調整旋鈕) 旋鈕，在額定輸出電壓的  $\pm 10\%$  範圍內進行調整，請於此範圍內使用。需將輸出電壓實施可變時，請於額定輸出功率範圍內使用。將旋鈕向右旋轉 (箭頭方向) 電壓升高，向左旋轉電壓降低。請注意，接線時，請務必先將導線插入到絕緣端子套孔中後再焊接。

### • 過電流保護

因過負載等產生過電流時輸出下降。負載恢復正常後，輸出電壓也自動恢復正常。

### • 過電壓保護

#### (PS3L-A 型)

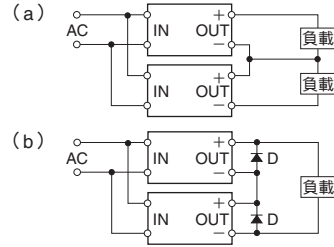
齊納限幅器方式的電源供應器，在電壓保護動作時，有可能損壞齊納限幅器。此時，必須進行修理，請向本公司諮詢。而且，請勿從外部對輸出端施加過電壓。

#### (PS3L-B/C/D/E/F/G 型)

因使用輸出斷開手動復歸方式，故因外加過電壓 (120% 以上) 而使輸出電壓降低時，一旦斷開 AC 輸入，約經過 1 分鐘以上的時間後，再接通輸入。

### • 串聯運行

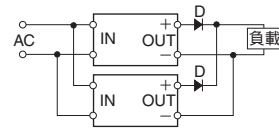
#### 1. 下圖所示方式可進行串聯運行。



但，(b) 方式需如圖所示插入肖特基勢壘二極體 (D)。請考慮所使用的額定電流選擇肖特基勢壘二極體。

### • 並聯運行

雖然不能為提高功率而進行並聯運行，但作為備份運行可按下圖連接。



但，請使用能承受額定電流 2 倍以上的二極體 (D)，且需充分注意散熱。

### • 備份運行

備份運行指 2 台並聯運行，在輸出電流可滿足 1 台所需，若因故障等其中 1 台無法運行時，則由另一台進行備份運行的方法。請勿使功率 [負載 + 在二極體的損失] 超過 1 台電源供應器的額定功率 (額定電壓  $\times$  額定電流)。

### • 使用時的注意事項

1. 出現輸出斷開情況時，保險絲可能被燒斷，請向本公司諮詢。
2. 電源供應器主體內置的保險絲為 AC 輸入用，使用 DC 輸入時，請務必於外部安裝 DC 輸入用保險絲。請參考下表中的內置保險絲的額定，選擇可承受衝擊電流的保險絲。

#### [保險絲的額定]

型號	保險絲額定電流
PS3L-A	2A
PS3L-B	
PS3L-C	3.15A
PS3L-D	2A
PS3L-E	4A
PS3L-F	
PS3L-G	6.3A

3. 請避免使電源供應器長時間處於過負載及短路狀態，以免破壞內部元件。
4. DC 輸入型不屬於安全標準產品。

### • 絕緣、耐壓實驗

進行絕緣、耐壓實驗時，請將電源供應器的輸入 (AC 間) 和輸出 (+、- 間) 短路。而且，突然施加或斷開實驗電壓時，會產生衝擊電壓，可能會損壞電源供應器，請注意。

### • 外殼、基座、金屬件的生銹及損壞

外殼、基座、金屬件，有使用鍍鋅化鋼板 (或熱浸鍍鋅鋼板) 的機種。根據儲存狀態，其表面可能會出現銹斑。而且，根據材料性質，外殼表面可能會出現少許傷痕。

## ⚠️ 安全注意事項

- 本電源供應器為工業和一般電子設備用（事務機器、資訊處理機器等），請勿用於可能引起誤動作及故障而直接傷害人體或威脅到人身性命的機器設備上。
- 請務必在額定值規格中所記載的電源電壓、輸出電流範圍內使用，以免導致觸電、火災和故障發生。
- 電源供應器內部有高壓部分，請切勿對電源供應器進行分解、自行修理或改造，以免引起觸電、火災及故障發生。
- 無蓋的電源供應器也有高電壓部分，施加輸入電壓時，請勿觸及以免引起觸電危險。
- 請將可能預想到的，對於電源供應器發生故障時負載的誤動作或破壞等的保護措施組入最終機器內。
- 使用時，請勿超過使用溫度範圍。請確認溫度的額定值遞減，以免導致觸電、火災或故障發生。
- 保險絲燒斷表示內部有異常，請與代理商或本公司聯繫。請切勿自行更換保險絲後使用，以免導致觸電、火災或故障發生。
- 請勿用於充電。使用時請向本公司諮詢。
- 請務必將連接器型的輸出端子全部連接，以免引起火災發生的危險。

## 產品保證

### [免費保修期]

電源供應器的保修期為出廠後 3 年。

### [免費保修範圍]

下述使用條件為免費保修範圍。但，輸出功率的最大值在「輸出電流 - 使用周圍溫度特性」（第 539 頁）的範圍內。

1. 平均使用周圍溫度（電源供應器主體的周圍溫度）在 40°C 以下。
2. 平均負載率在 60% 以下。
3. 輸入電壓為額定輸入電壓。
4. 安裝方法為標準安裝狀態下的狀態。

Flush Silhouette  
L6/A6系列配件

開關/指示燈

照光式控制元件/  
組合式指示燈

組合式  
數字顯示器

繼電器/插座

計時器

端子台

電源供應器

安全保護設備

回路保護器

PLC/智慧型  
應用控制器

人機介面

感測器

電氣控制箱

防燥電控設備

各種資料

一覽

PS5R

PS3N

PS3L

