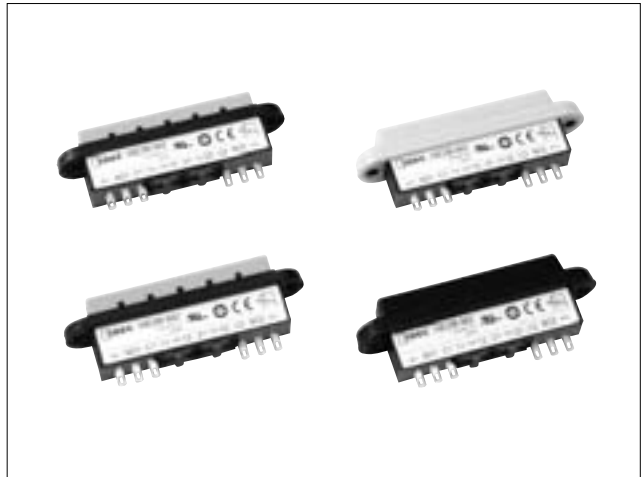


HE2B 型 促動開關

最適合大型手提式人機界面的多接點 3 位置開關。(最大 6 接點)

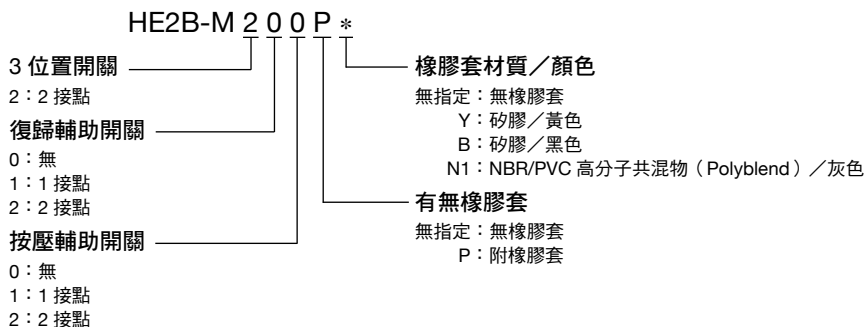
- 依據人體工學，為了回避危險的 OFF ⇒ ON ⇒ OFF 的 3 位置動作。
- 位置 1 ⇒ 2，內置的速動開關，具備輕快的操作感，使位置 2 容易識別。
- 位置 2 ⇒ 3 需要用力道，有確實的操作感。
- 由於使位置 2 的保持力變輕，可進行長時間操作。
- 即使操作按鈕的端部，亦可達到確實且安定的操作感。
- 利用按壓 OFF (位置 3) ⇒ 放開 OFF (位置 1) 之間，不會形成 ON 狀態的構造。(IEC60204-1:9.2.5.8 項、IEC60947-5-8:7.1.9 項)
- 輔助開關可區別按鈕復歸狀態的 OFF (位置 1) 與按壓狀態的 OFF (位置 3)。(輔助開關具有直接開路動作功能)
- 內置可對應回路冗長性 (Redundancy) 的 2 接點。(3 位置開關 2 接點 + 按鈕復歸輔助開關 2 接點 + 按鈕按壓輔助開關 2 接點的最大 6 接點)
- 附橡膠套可對應防水構造 (IP65)。



□ 型號

類別	接點結構 (接點數)			型號 (訂購型號)	銷售單位	備註
	3 位置開關	復歸輔助 開關 (↺)	按壓輔助 開關 (↻)			
無橡膠套	2	0	0	HE2B-M200	1 個	
	2	1	1	HE2B-M211	1 個	
	2	2	2	HE2B-M222	1 個	
附橡膠套	2	0	0	HE2B-M200P*	1 個	橡膠套材質：矽膠 橡膠套色： Y (黃)、B (黑) • 型號的 * 為橡膠套顏色記號。
	2	1	1	HE2B-M211P*	1 個	
	2	2	2	HE2B-M222P*	1 個	
	2	0	0	HE2B-M200PN1	1 個	橡膠套材質：NBR/PVC 高分子共混物 (Polyblend) 橡膠套色：灰
	2	1	1	HE2B-M211PN1	1 個	
	2	2	2	HE2B-M222PN1	1 個	

□ 型號說明



□接點額定

額定絕緣電壓 (Ui)		250V				
額定通電電流 (Ith)		3A				
額定使用電壓 (Ue)		30V	125V	250V		
額定使用電流 (Ie)	3 位置開關	AC	電阻性負載 (AC-12)	-	1A	0.5A
			電感性負載 (AC-15)	-	0.7A	0.5A
		DC	電阻性負載 (DC-12)	1A	0.2A	-
			電感性負載 (DC-13)	0.7A	0.1A	-
	復歸輔助開關 按壓輔助開關 (NC 接點)	DC	電阻性負載 (AC-12)	-	2.5A	1.5A
			電感性負載 (AC-15)	-	1.5A	0.75A
接點結構	3 位置開關	2 接點				
	按鈕復歸輔助開關	0 ~ 2 接點				
	按鈕按壓輔助開關	0 ~ 2 接點				

- 最小適用負載 (參考值) = 3V AC/DC · 5mA (可使用的範圍取決於使用條件和負載類型)。
- 認證額定值

	TÜV	UL
3 位置開關	AC-12 250V/0.5A DC-12 30V/1A DC-13 30V/0.7A	250V AC/0.5A Resistive 30V DC/1A Resistive DC-13 30V/0.7A Pilot Duty
輔助開關	AC-15 250V/0.5A AC-15 250V/0.75A DC-13 125V/0.22A DC-13 30V/2.3A	250V AC/0.5A Pilot Duty 250V AC/0.75A Pilot Duty 125V DC/0.22A Pilot Duty

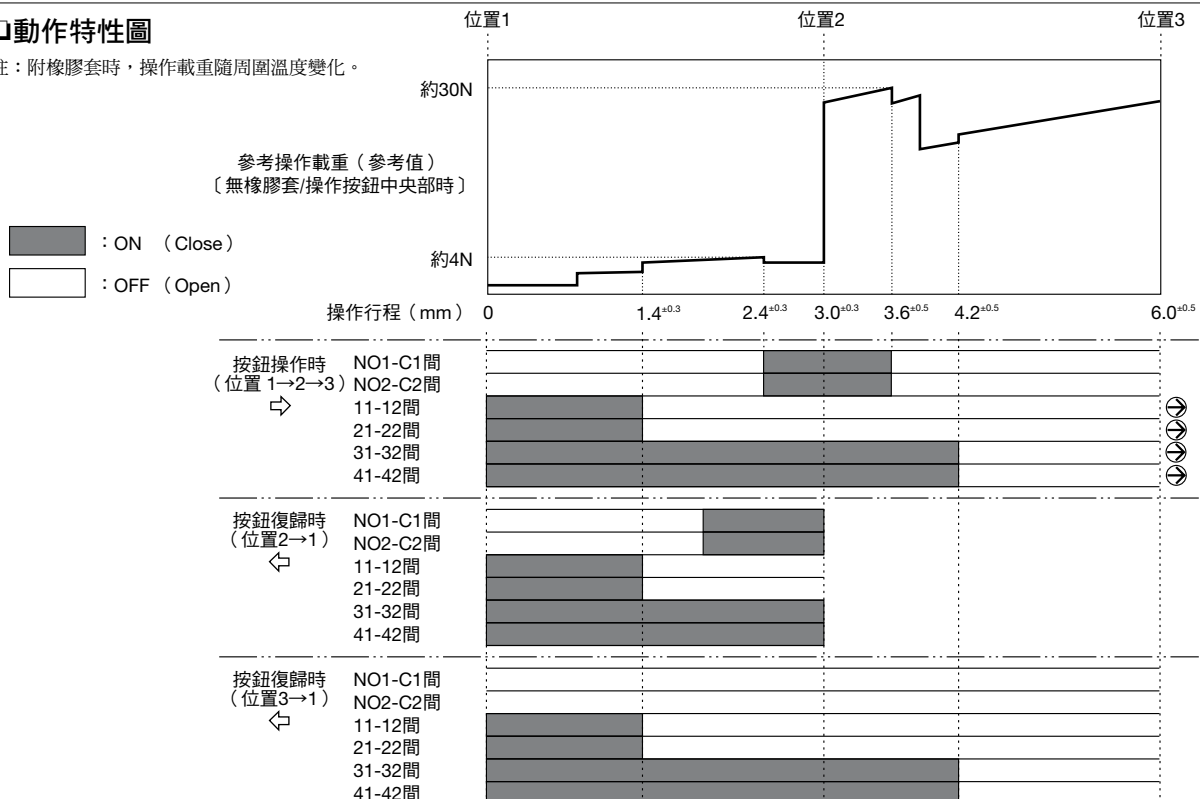
□性能規格

適用標準	EN/IEC60947-5-8 IEC60947-5-1 EN60947-5-1 (DEMKO) JIS C8201-5-1 UL508 (UL recognized) CSA C22.2 No. 14 (c-UL recognized)	
應用標準	ISO12100-1、-2/EN ISO12100-1、-2 IEC60204-1/EN60204-1 ISO11161/EN ISO11161 ISO10218-1/EN ISO10218-1 ANSI/RIA R15.06 ANSI B11.19	
標準使用狀態	使用周圍溫度： - 25 ~ + 60°C (無結冰) (橡膠套材質：無橡膠套/矽膠時) - 10 ~ + 60°C (無結冰) (橡膠套材質：NBR/PVC 高分子共混物 (Polyblend) 時) 相對濕度：45 ~ 85% RH (無結露) 儲存周圍溫度：- 40 ~ + 80°C (無結冰) 使用環境：污染等級 2 (面板內部/端子側) 3 (面板外部/操作部側)	
接觸電阻	50mΩ 以下 (初始值)	
絕緣電阻	充電部與非充電金屬部間：100MΩ 以上 (500V DC 高阻表) 異極充電部間：100MΩ 以上 (500V DC 高阻表)	
突波耐電壓	2.5kV	
開關頻率	1,200 次/小時	
機械耐久性	位置 1 ⇒ 2 ⇒ 1：1,000,000 次以上 位置 1 ⇒ 2 ⇒ 3 ⇒ 1：100,000 次以上	
電氣耐久性	100,000 次以上	
抗衝擊性	誤動作	150m/s ²
	耐久性	1,000m/s ²
耐振動	誤動作	5 ~ 55Hz、單振幅 0.5mm
	耐久性	16.7Hz、單振幅 1.5mm
端子形狀	焊接端子	
適用電線	0.5mm ² 以下 / 1 條	
端子部焊接條件	310 ~ 350°C、3 秒以下	
端子抗拉強度	20N 以上	
安裝螺絲推薦鎖緊扭矩	0.5 ~ 0.8N · m	
保護構造	無橡膠套：IP40、附橡膠套：IP65	
條件性短路電流	50A (250V) (註 1)	
直接開路動作力	60N 以上 (按鈕復歸輔助及按鈕按壓輔助)	
直接開路動作行程	1.7mm 以上 (按鈕復歸輔助開關) 4.7mm 以上 (按鈕按壓輔助開關)	
操作部強度	500N 以上 (按鈕全面按壓)	
重量 (約)	26g (無橡膠套)、30g (附橡膠套)	

註 1：請使用 250V/10A 速斷型保險絲作為短路保護裝置。

□動作特性圖

註：附橡膠套時，操作載重隨周圍溫度變化。



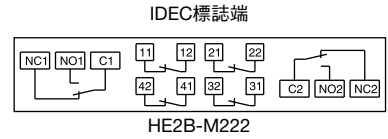
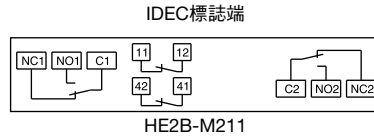
* 由“位置 2”至“位置 3”按壓時的操作載重可以變更。詳細內容請洽 IDEC。

Flush Silhouette
開關/指示燈 (圓孔)
電氣控制箱
開關/指示燈 (方孔)
表面安裝指示燈
LUMIFA LED 照明裝置
組合式數字顯示器
安全元件 1
安全元件 2
端子台
繼電器/計時器/插座
回路保護器
電源供應器
PLC/SmartRelay
人機介面
感測器
防爆電控設備
各種資料

一覽
o16XA 一體型
o16XA
o16H6
o22XW
o22YW
o22HW
o30XN
o30HN
EMO
保護罩
停止用開關
一覽
HE1B
HE2B
HE3B
HE5B
HE2G
HE1G-L
HE1G
促動器
一覽
HRIS-AC
HRIS-AF
HRIS-AK
一覽
FS1A
緊急停止用按鈕開關
SEMI
促動開關
安全繼電器模組
安全控制箱

HE2B 型 促動開關

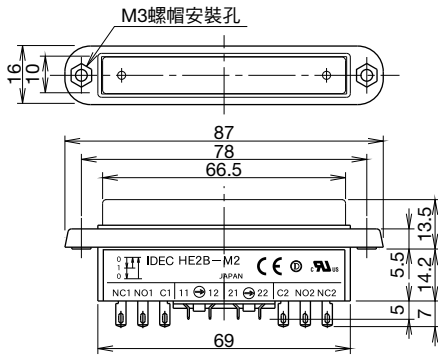
□端子配置圖（底視圖）



- 3 位置開關（註）
- 2 接點、端子 No. : NO1 - C1 間、NO2 - C2 間
- 按鈕復歸輔助開關
- 0 ~ 2 接點、端子 No. : 11 - 12 間、21 - 22 間
- 按鈕按壓輔助開關
- 0 ~ 2 接點、端子 No. : 31 - 32 間、41 - 42 間
- 註：OFF ⇒ ON ⇒ OFF 的 3 位置開關請使用 NO - C 間。(NC 不使用)

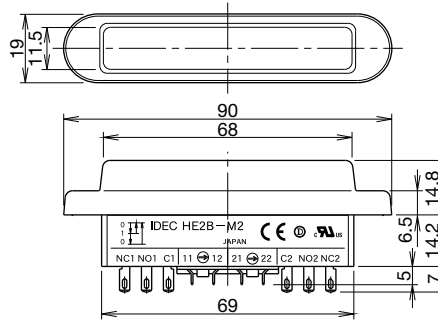
□外形尺寸圖（mm）

• 無橡膠套



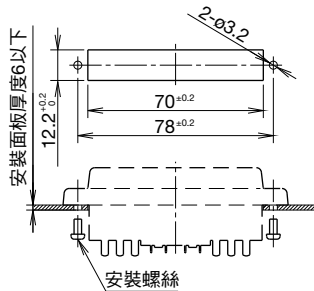
- M3 螺帽附帶。

• 附橡膠套



- M3 螺帽組裝在橡膠套內。

□安裝孔加工圖（mm）



- 安裝螺絲：M3 螺絲 × 2 根
- 安裝螺絲長度：安裝面板厚度 + 4 ~ 5mm

□配件

• 補修用橡膠套

橡膠套材質／顏色	型號（訂購型號）	銷售單位
矽膠／Y（黃）、B（黑）	HE9Z-D2*	1 個
NBR/PVC 高分子共混物（Polyblend）／灰	HE9Z-D2N1	1 個

- 型號的 * 為橡膠套顏色記號。

