




# PS5R型 電源供應器

手指安全保護構造，DIN 軌道安裝型電源供應器。全球通用的 100 ~ 240V AC 輸入。(100W 型為切換方式)  
備有 7.5W、15W、30W、50W、75W、100W、120W、240W / 單輸出的各種規格。

- AC 通用輸入 (100W 型為切換方式)、SS 端子 (手指安全保護構造) 的全球通用型電源供應器。
- 備有 75W、120W、240W 三種，符合高次諧波電流規制型。
- 安裝方便的 DIN 安裝型，也可直接安裝至面板。
- 符合 CE 標準。(低電壓及 EMC 指令)
- VCCI Class A、FCC Class A 產品。

適用標準	認證標誌	認證機關/認證編號
UL 508 CSA C22.2 No.14		UL/c-UL File No.E177168
EN60650-1 EN55011 class A EN61000-6-2 EN61000-3-2/3 EN50081-2 EN61000-6-4	  	TÜV SÜD  符合性聲明 (依據 EC 低電壓指令及 EMC 指令)



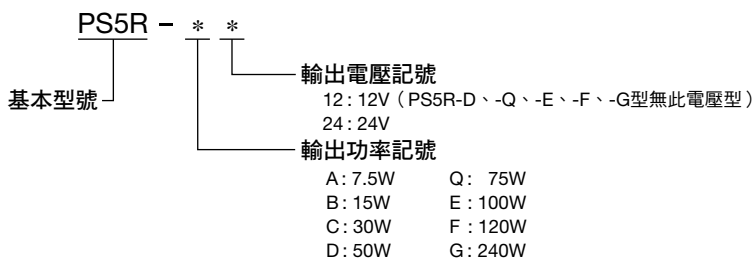
## □ 型號

	輸出功率	型號	輸入電壓	輸出電壓	銷售單位
通用型	7.5W	PS5R-A*	100 ~ 240V AC (電壓範圍：85 ~ 264V AC/105 ~ 370V DC 通用)	12V DC 24V DC	1 個
	15W	PS5R-B*			1 個
	30W	PS5R-C*			1 個
	50W	PS5R-D24		24V DC	1 個
	100W	PS5R-E24		100 ~ 120V AC (電壓範圍 85 ~ 132V AC) 200 ~ 240V AC (電壓範圍 170 ~ 264V AC/240 ~ 370V DC)	24V DC
符合高次諧波電流規制型	75W	PS5R-Q24	100 ~ 240V AC (電壓範圍：85 ~ 264V AC/110 ~ 350V DC 通用)	24V DC	1 個
	120W	PS5R-F24			1 個
	240W	PS5R-G24			1 個

• 請用輸出電壓的指定記號替換型號中的\*。輸出電壓的指定記號 12：12V、24：24V  
註：PS5R-D 型 (50W)、-Q 型 (75W)、-F 型 (120W)、-G 型 (240W)、PS5R-E 型 (100W) 無 12V 輸出電壓型。

## □ 型號說明

以下為PS5R型的型號說明。



## • DIN 軌道

型號 (訂購型號)	材質	長度	重量	銷售單位
BAA1000	鋁製品	1,000 mm	200g	1 個
BAP1000	鋼板製品		320g	1 個

## • 固定夾

型號 (訂購型號)	銷售單位
BNL5	1 個
BNL6	1 個

# PS5R型 電源供應器

## 規格 (通用型)

項目	型號	[7.5W] PS5R-A	[15W] PS5R-B	[30W] PS5R-C	[50W] PS5R-D24	[100W] PS5R-E24	
輸入條件	額定輸入電壓 (單相雙線)(註1)	100 ~ 240V AC (電壓範圍: 85 ~ 264V AC/105 ~ 370V DC 共用)				100 ~ 240V AC (電壓範圍: 85 ~ 132V AC) 200 ~ 240V AC (電壓範圍: 170 ~ 264V AC/240 ~ 370V DC)	
	頻率	47 ~ 63 Hz					
	輸入電流	100V AC時	0.17A (TYP)	0.3A (TYP)	0.68A (TYP)	1.15A 以下	2.5A 以下
		200V AC時	0.11A (TYP)	0.2A (TYP)	0.45A (TYP)	0.75A 以下	1.7A 以下
	衝擊電流	50A 以下 (200V AC時)					
	洩漏電流	0.75 mA 以下 (60Hz、根據 UL、CSA、VDE、電氣安全法的各種測定法)					0.5 mA 以下 (100V AC)、 0.75 mA 以下 (200V AC)
輸出條件	效率 (TYP)	12V DC = 73% 24V DC = 75%	12V DC = 75% 24V DC = 79%	12V DC = 75% 24V DC = 75%	24V DC = 79%	24V DC = 85%	
	額定電壓/電流	12V DC · 0.6A 24V DC · 0.3A	12V DC · 1.2A 24V DC · 0.6A	12V DC · 2.5A 24V DC · 1.3A	24V DC · 2.1A	24V DC · 4.2A	
	電壓可變範圍	±10%					
	輸出保持時間	20 ms 以上 (額定輸入輸出時)					
	啟動時間	200 ms 以下 (額定輸入輸出時)					
	上升時間	200 ms 以下 (額定輸入輸出時)					
	電壓精確度	輸入變動	0.4% 以下				
		負載變動	1.5% 以下				
		溫度變動	0.05% 以下				
		脈波係數	2%p-p 以下 (含雜訊)				
附加功能	過電流保護	105% 以上 (註2)					
	過電壓保護	120% 以上 (註3)	120% 以上關機 (註4)				
	動作顯示	有 (綠色 LED)					
耐電壓	輸入與輸出端子間	3,000V AC · 1 分鐘					
	輸入與接地端子間	2,000V AC · 1 分鐘					
	輸出與接地端子間	500V AC · 1 分鐘					
絕緣電阻	100 MΩ 以上、500V DC 高阻表 (輸入與輸出端子間、輸入和接地端子間)						
使用周圍溫度	- 10 ~ + 60°C (無結冰) (參考額定值遞減特性)						
儲存溫度	- 30 ~ + 85°C (無結冰)						
使用周圍濕度	20 ~ 90% RH (無結露)						
耐振動	10 ~ 55 Hz、單振幅 0.375 mm 3 方向各 2 小時						
抗衝擊性	300m/s <sup>2</sup> 6 方向各 3 次						
EMC	EMI	EN61000-6-4、及 VCCI class A、FCC class A 標準					
	EMS	EN61000-6-2					
適用標準	UL : UL 508 Listing c-UL : CSA C22.2 No.14 EN : EN60950-1						
外形尺寸 (mm)	75H×45W×70D	75H×45W×95D	75H×90W×95D	75H×90W×95D	75H×145W×95D		
重量 (約)	150g	170g	360g	390g	600g		
螺絲端子	M3.5						

註1: 使用 DC 輸入時, 不屬於安全標準認證產品。另, 請務必將 AC 輸入保險絲連接在輸入端子上。

註2: 保護 30 秒以下的短路、過電流。請注意持續 30 秒以上的過負載將會造成內部元件損壞。

註3: PS5R-A/B 型為齊納限幅器方式。

註4: AC 輸入斷開後, 請在 1 分鐘以後再接通。

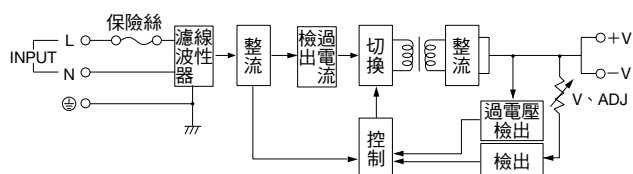
## 參考值

預估耐用年數	8 年以上 (額定輸入、負載率 50%、使用溫度 + 40°C、標準安裝狀態)
--------	---

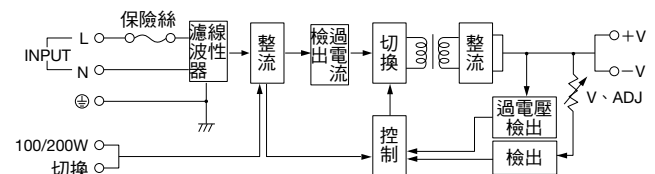
註: 預估耐用年數以鋁電解電容器的實際壽命估算的電源供應器耐用年數, 耐用年數無法保證。且, 估計耐用年數會因使用條件不同而變化。

## 方塊圖 (通用型)

### • PS5R-A/B/C/D 型



### • PS5R-E 型



# PS5R型 電源供應器

## □規格（符合高次諧波電流規制型）

項目		型號	[ 75W ] PS5R-Q24	[ 120W ] PS5R-F24	[ 240W ] PS5R-G24	
輸入條件	額定輸入電壓 (單相雙線)(註1)		100 ~ 240V AC (電壓範圍: 85 ~ 264V AC/110 ~ 350V DC 共用)			
	頻率		47 ~ 63 Hz			
	輸入電流	100V AC時	1.1A 以下	1.8A 以下	4A 以下	
		200V AC時	0.62A 以下	0.9A 以下	2A 以下	
	衝擊電流	100V AC時	30A 以下 (25°C、冷啟動時)			
		120V AC時	36A 以下 (25°C、冷啟動時)			
		230V AC時	70A 以下 (25°C、冷啟動時)			
	洩漏電流		0.75 mA 以下 (60 Hz、根據 UL、CSA、VDE、電氣安全法的各種測定法)			
效率 (TYP)	24V DC	82%	83%	83%		
功率 (TYP)	100V AC時	0.99				
	120V AC時	0.95				
	230V AC時	0.95				
輸出條件	額定電壓/電流		24V DC · 3.1A	24V DC · 5A	24V DC · 10A	
	電壓可變範圍		±10%			
	輸出保持時間		20 ms 以上 (額定輸入輸出時)			
	啟動時間		800 ms 以下 (額定輸入輸出時)			
	上升時間		200 ms 以下 (額定輸入輸出時)	150 ms 以下 (額定輸入輸出時)		
	電壓精確度	輸入變動	0.4% 以下			
		負載變動	1.5% 以下			
		溫度變動	0.05%/°C 以下			
脈波係數		2%p-p 以下 (含雜訊)				
附加功能	過電流保護	105% ~ 130% (註2)				
	過電壓保護	120% 以上關機 (註3)				
	動作顯示	有 (綠色 LED)				
耐電壓	輸入與輸出端子間	3,000V AC · 1 分鐘				
	輸入與接地端子間	2,000V AC · 1 分鐘				
	輸出與接地端子間	500V AC · 1 分鐘	1,500V AC · 1 分鐘			
絕緣電阻		100 MΩ 以上、500V DC 高阻表 (輸入與輸出端子間、輸入端子和接地端子間)				
使用周圍溫度		- 10 ~ + 60°C (無結冰) (參考額定值遞減特性)				
儲存溫度		- 25 ~ + 75°C (無結冰)				
使用周圍濕度		20 ~ 90% RH (無結露)				
耐振動		10 ~ 55 Hz、單振幅 0.15 mm 3 方向 各 2 小時				
抗衝擊性		300m/s <sup>2</sup> 4 方向 各 3 次				
EMC	EMI	EN50081-2、EN61000-3-2、及 VCCI Class A、FCC Class A 標準				
	EMS	EN61000-6-2				
適用標準		UL : UL508 Listing c-UL : CSA C22.2 No.14 EN : EN60950				
外形尺寸 (mm)		120H×85W×140D	120H×115W×140D	120H×200W×140D		
重量 (約)		800g	1,200g	2,000g		
螺絲端子		M3.5				

註 1: 使用 DC 輸入時，不屬於安全規格認證產品。255 ~ 264V AC 時最低負載率 5% 以上。(除 PS5R-Q24/F24 型)

註 2: 保護 30 秒以下的短路、過電流。請注意持續 30 秒以上的過度負載將會造成內部元件損壞。

註 3: AC 輸入斷開後，請在 1 分鐘以後再接通。

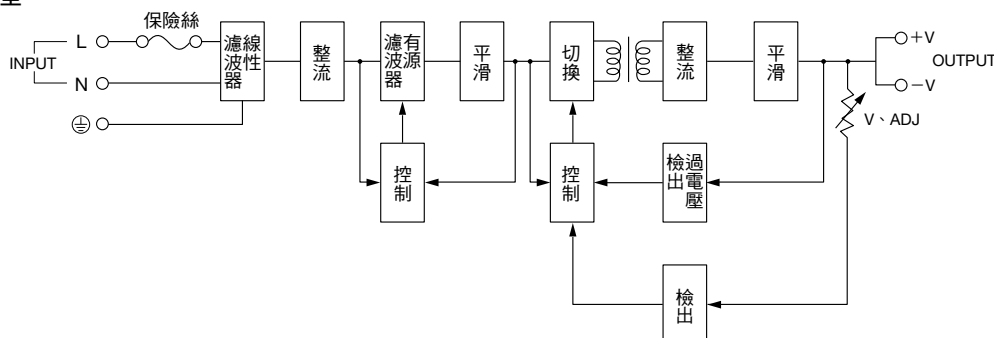
## 〔參考值〕

預估耐用年數	8 年以上 (額定輸入、負載率 50%、使用溫度 + 40°C、標準安裝狀態)
--------	---

註: 預估耐用年數以鋁電解電容器的實際壽命估算的電源供應器耐用年數，耐用年數無法保證。且，估計耐用年數會因使用條件不同而變化。

## □方塊圖（符合高次諧波電流規制型）

### •PS5R-Q/F/G 型

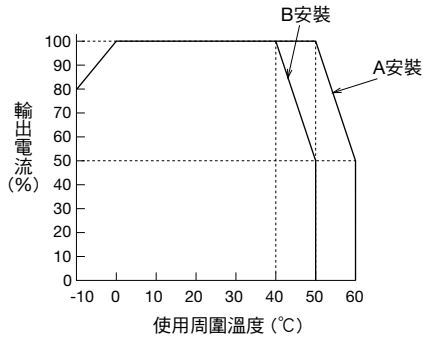


## 特性

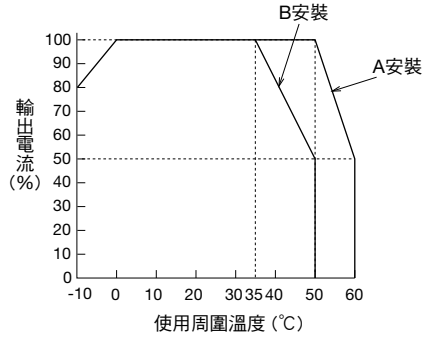
### 輸出電流 - 使用周圍溫度特性 (額定值遞減特性)

\* 條件：空氣自然冷卻 (但・使用周圍溫度指電源供應器周圍的溫度。)

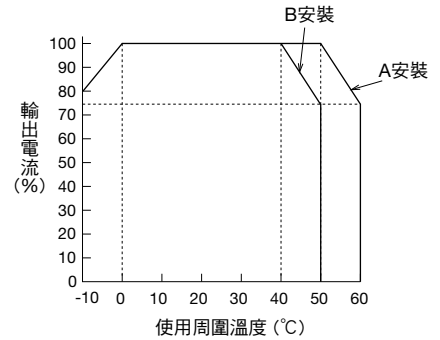
PS5R-A/B 型



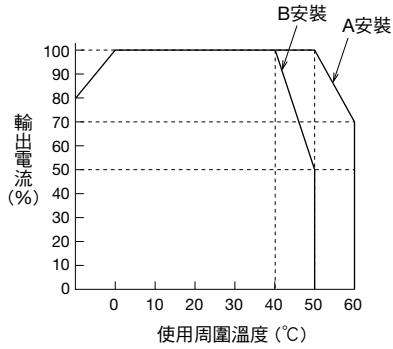
PS5R-C/D 型



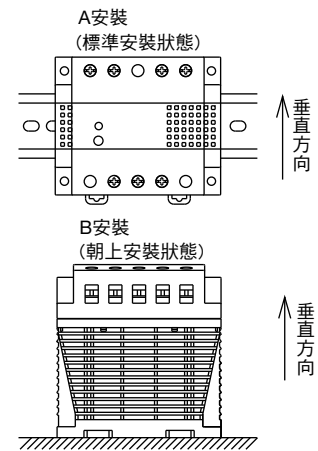
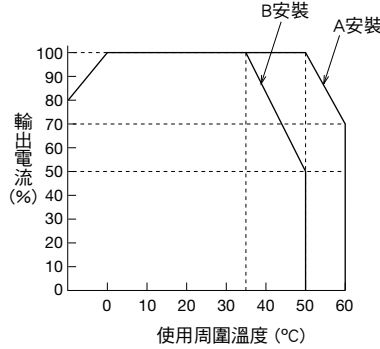
PS5R-E 型



PS5R-Q24 型



PS5R-F24/G24 型

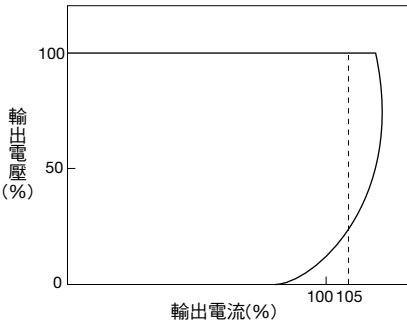


• 下表為適用標準認可溫度。

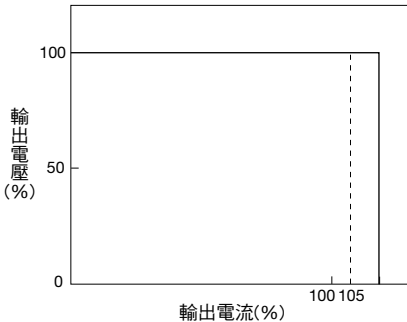
型號	使用周圍溫度 UL 508 (EN60950) (°C)	
	① : A 安裝	② : B 安裝
	PS5R-A*、B*	50 (50)
PS5R-C*	50 (50)	35 (35)
PS5R-D*	50 (45)	35 (30)
PS5R-E*	50 (50)	40 (35)
PS5R-Q*	50 (50)	40 (40)
PS5R-F*	45 (50)	35 (35)
PS5R-G*	50 (50)	35 (35)

### 過電流保護特性

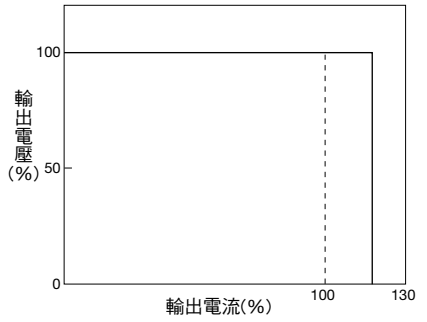
PS5R-A/B 型



PS5R-C/D/E 型



PS5R-Q/F/G 型



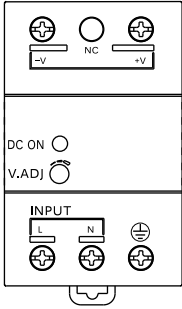
Flush Silhouette
開關/指示燈 (圓孔)
電氣控制箱
開關/指示燈 (方孔)
表面安裝指示燈
LUMIFA LED 照明裝置
組合式數字顯示器
安全元件 1
安全元件 2
端子台
繼電器/計時器/搖座
回路保護器
<b>電源供應器</b>
PLC/SmartRelay
人機介面
感測器
防爆電控設備
各種資料

一覽
PS5R-S
<b>PS5R</b>

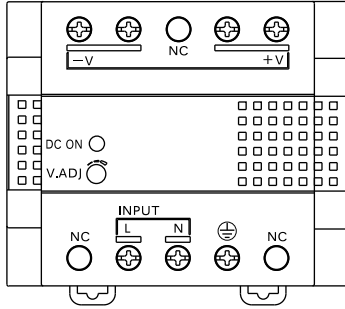
# PS5R 型 電源供應器

## □ 各部位的名稱和說明

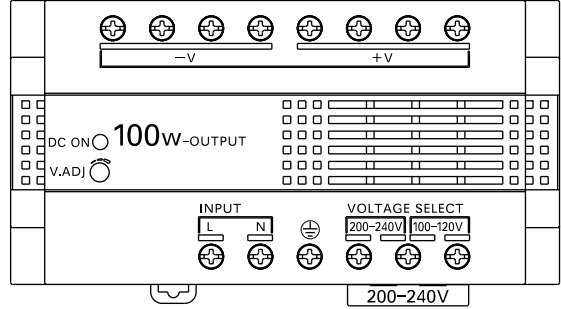
### • PS5R-A/B 型



### • PS5R-C/D/Q/F/G 型



### • PS5R-E 型



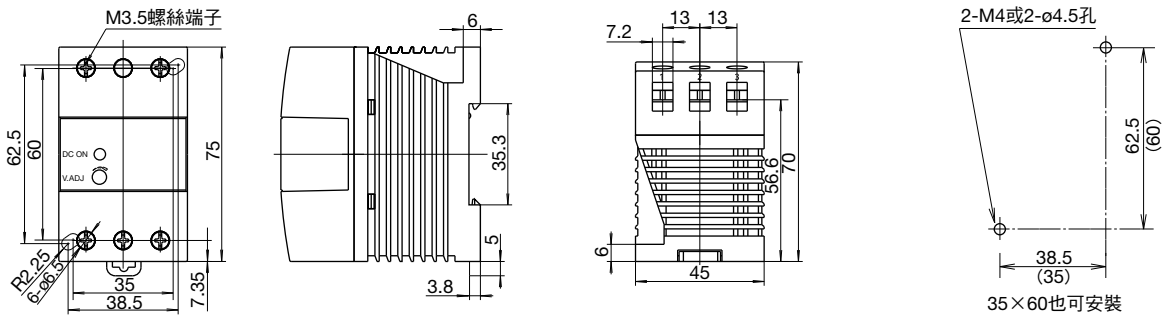
記號	名稱	說明
V.ADJ	輸出電壓調整旋鈕	在 $\pm 10\%$ 的範圍內可進行可變調整。向右方向旋轉電壓升高、向左方向旋轉電壓降低。
DC ON	動作顯示 (綠色)	輸出電壓 ON 時亮燈。
+V、-V	直流輸出端子	+V: +輸出端子、-V: GND 端子
⊕	接地端子	請務必接地。
L、N	輸入端子	可連接大範圍的電壓、頻率的電源線。(DC 輸入時, 不考慮極性。)
VOLTAGE-SELECT*	輸入電壓切換	輸入電壓切換用的短路片, 用於設定 100V 或 200V。

\* 僅限 PS5R-E 型 (100W 型)。

## □ 外形尺寸圖 (mm) (一般公差: $\pm 1$ mm)

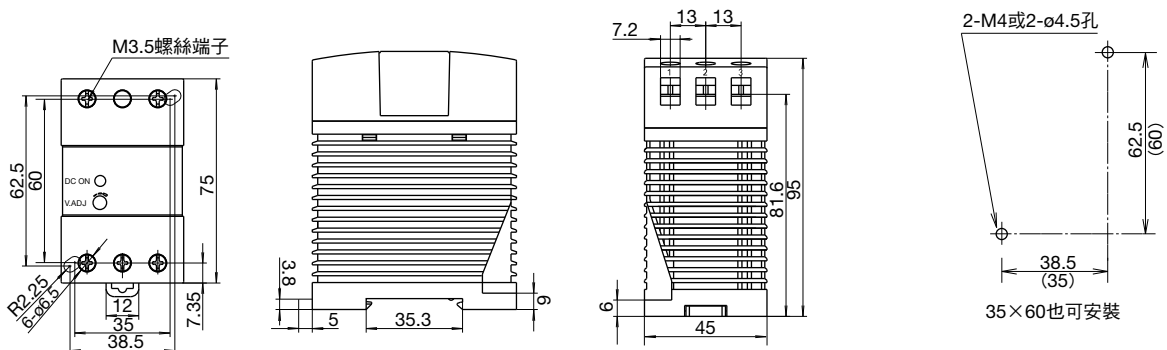
### • PS5R-A 型 (7.5W 用)

直接安裝至 DIN 軌道以外時的  
安裝孔加工圖



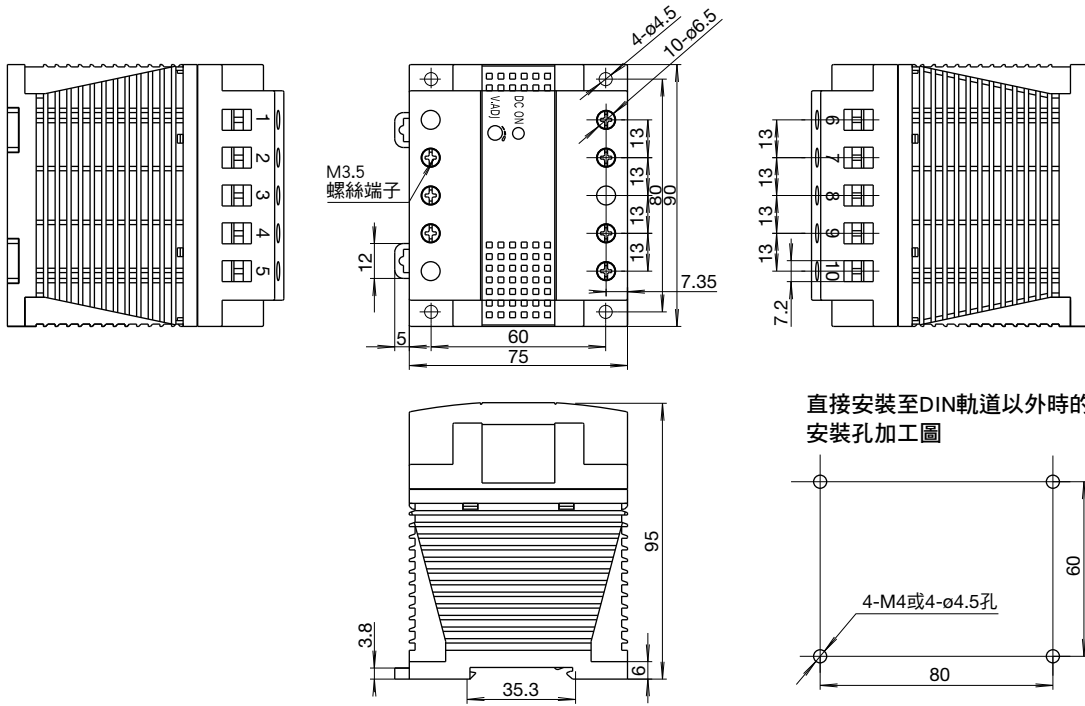
### • PS5R-B 型 (15W 用)

直接安裝至 DIN 軌道以外時的  
安裝孔加工圖

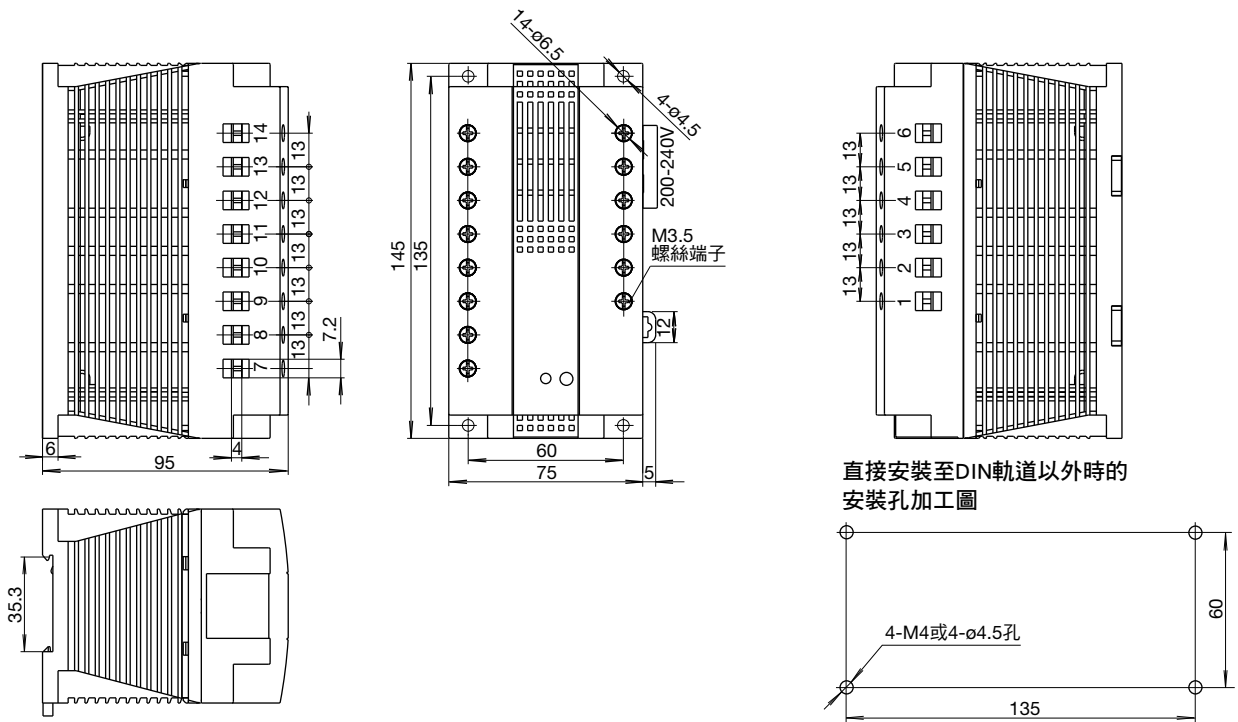


# PS5R型 電源供應器

## • PS5R-C/D 型 (30/50W 用)



## • PS5R-E 型 (100W 用)

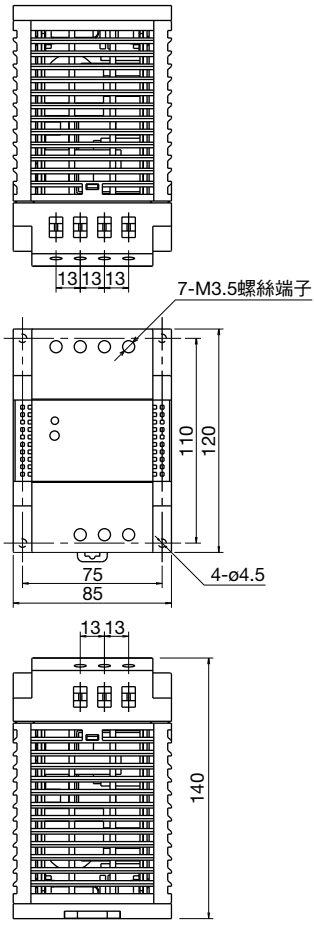


Flush Silhouette
開關/指示燈 (圓孔)
電氣控制箱
開關/指示燈 (方孔)
表面安裝指示燈
LUMIFA LED 照明裝置
組合式數字顯示器
安全元件 1
安全元件 2
端子台
繼電器/計時器/插座
回路保護器
<b>電源供應器</b>
PLC/SmartRelay
人機介面
感測器
防爆電控設備
各種資料

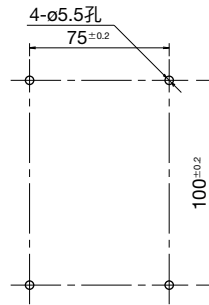
一覽
PS5R-S
<b>PS5R</b>

# PS5R型 電源供應器

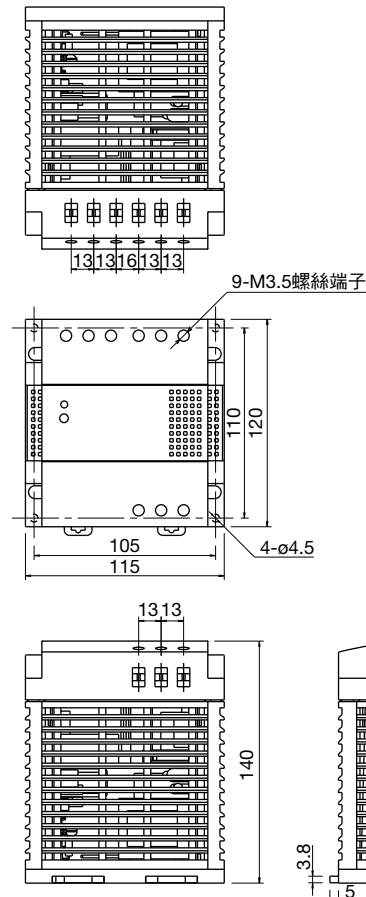
## • PS5R-Q24 型 (75W 用)



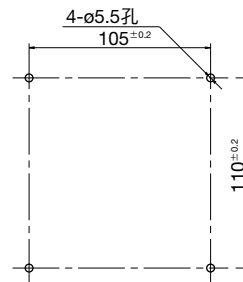
直接安裝至DIN軌道以外時的  
安裝孔加工圖



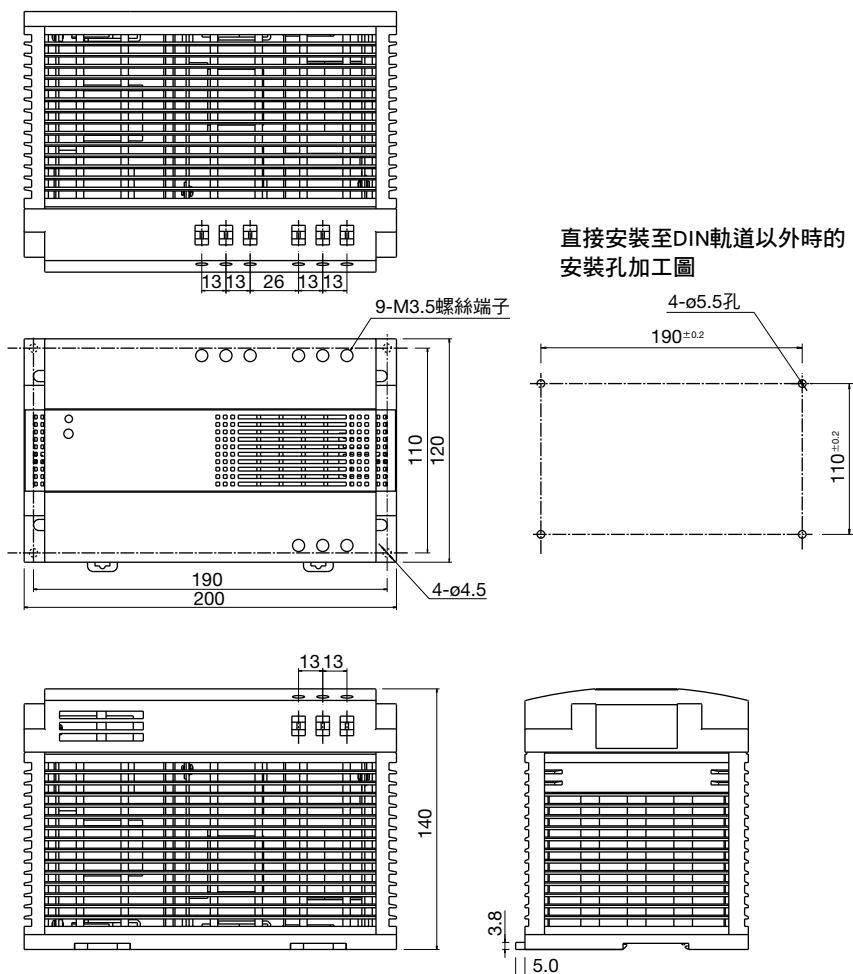
## • PS5R-F24 型 (120W 用)



直接安裝至DIN軌道以外時的  
安裝孔加工圖



• PS5R-G24 型 (240W 用)



## 安全注意事項

- 使用電源供應器時請遵守以下注意事項。
- 本電源供應器為工業和一般電子設備用（事務機器、資訊處理機器等），請勿用於有可能引起誤動作及故障而直接傷害人體或威脅到人身性命的機械設備。
- 請務必在額定值規格中所記載的電源電壓、輸出電流範圍內使用，以免會造成觸電、火災和故障發生。
- 施加輸入電壓時，請勿觸及端子等，以免引起觸電危險。
- 請將可能預想到的，對於電源供應器發生故障時負載的誤動作或破壞等的保護措施組入最終機器內。
- 金屬部分的溫度可能會超過 100°C，請注意勿被燙傷。（PS5R- F24/G24 型）
- 使用時，請勿超過使用溫度範圍。請確認溫度的額定值遞減，以免造成觸電、火災和故障發生。
- 保險絲燒斷表示內部有異常，請洽代理商或 IDEC。切勿自行更換保險絲後使用，以免造成觸電、火災和故障發生。
- 請勿用於充電。
- 請避免使電源供應器長時間處於過負載、斷路狀態，以免破壞內部元件。

Flush Silhouette
開關／指示燈（圓孔）
電氣控制箱
開關／指示燈（方孔）
表面安裝指示燈
LUMIFA LED 照明裝置
組合式數字顯示器
安全元件 1
安全元件 2
端子台
繼電器／計時器／插座
回路保護器
<b>電源供應器</b>
PLC/ SmartRelay
人機介面
感測器
防爆電控設備
各種資料

一覽
PS5R-S
<b>PS5R</b>

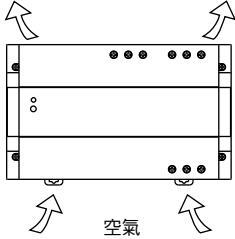


# PS5R型 電源供應器

## 使用注意事項

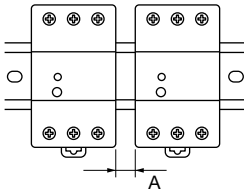
### • 安裝注意事項

1. 安裝時，請注意勿使周圍籠罩熱氣，並充分注意以下事項。
  - (1) 請注意使空氣產生對流，充分散熱。且，切勿堵塞電源供應器開口部。



- (2) PS5R-A/B/C/D/E 型電源供應器的周圍需空開 10 mm 以上的空隙、PS5R-Q/F/G 型需空開 30 mm 以上的空隙。
- (3) 額定值遞減有問題時，請使用強制空氣冷卻。
- (4) 請使用耐熱溫度 60°C 以上的導線進行接線。
- (5) 輸入輸出螺絲端子的推薦鎖緊扭矩為 0.8 N·m。
- (6) 請使用銅質線材進行接線。

2. 並列安裝數個電源供應器時，相互間需保持一定的間距。

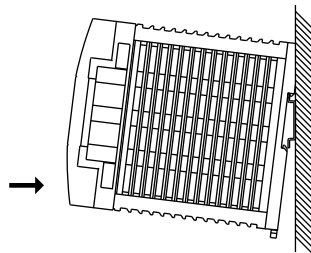


- PS5R-A/B/C/D/E 型  
A 尺寸：10 mm 以上
- PS5R-Q/F/G 型  
A 尺寸：30 mm 以上

3. 使用 35 mm 寬 DIN 軌道安裝

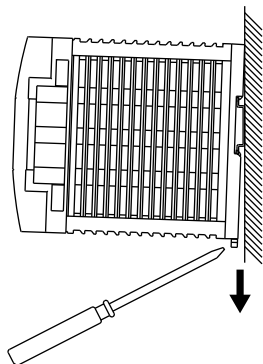
### 〈安裝方法〉

- (1) 用螺絲將 DIN 軌道牢固地固定於安裝板上。
- (2) 將電源供應器安裝至 DIN 軌道時，如下圖所示，需將輸出端子側朝上，將電源供應器的安裝槽的上端嵌入軌道的扣槽部後，按箭頭方向壓入。



### 〈拆卸方法〉

- 如右圖所示，將一字形螺絲起子插入卡鉤中，向箭頭方向拉卡鉤直至聽到“喀噠”聲。再次安裝時，將拉下的卡鉤扣壓入直至聽到“喀噠”聲即可。



### • 直接安裝時的注意事項

用 M4 螺絲直接安裝時，請用以下螺絲安裝。  
JIS B1111 十字孔蘑菇頭形小螺絲  
長：8mm + 面板厚

### • 輸出電壓的調整

輸出電壓可用 V.ADJ（輸出電壓調整旋鈕）旋鈕，在額定輸出電壓的 ±10% 範圍內進行調整，請務必在此範圍內使用。需將輸出電壓實施可變時，請於額定輸出功率範圍內使用。將旋鈕向右旋轉（箭頭方向）電壓升高，向左旋轉電壓降低。請注意，若輸出電壓過高，則可能會出現過電壓保護動作。

### • 過電流保護

因過負載等產生過電流時輸出下降。負載恢復正常後，輸出電壓也自動恢復正常。

### • 過電壓保護（OVP）

PS5R-A/B 型  
因使用齊納限幅器方式，所以請勿外加過電壓（120% 以上）。因施加過電壓而使輸出電壓降低時，必須要進行修理，請洽 IDEC。

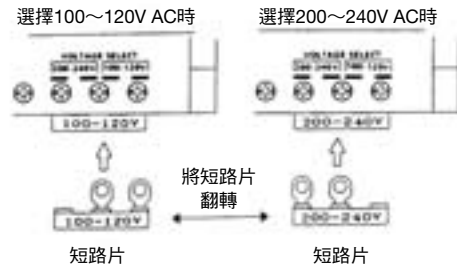
### PS5R-C/D/Q/E/F/G 型

使用輸出斷開手動復歸方式，所以，因外加過電壓（120% 以上）而使輸出電壓降低時，一旦斷開 AC 輸入，約經過 1 分鐘以上的時間後，再接通輸入。

### • 選擇輸入電壓

PS5R-E 型可用短路片切換 100 ~ 120V AC/200 ~ 240V AC 輸入。（參考下圖）

使用前，請務必確認選擇是否適當。但，出廠時設置為 200 ~ 240V AC 輸入用。

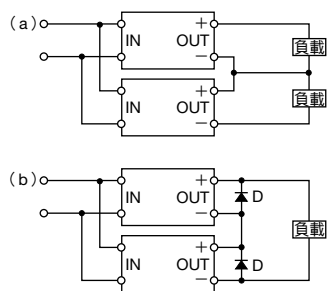


### • 絕緣、耐壓試驗

進行絕緣、耐壓試驗時，請將電源供應器的輸入（L-N 之間）和輸出（+V、-V 之間）短路。而且，突然施加或斷開試驗電壓時，會產生突波電壓，可能會損壞電源供應器，請注意。

## ● 串聯運行

可進行如下圖所示的串聯運行。



但，(b) 需如圖所示插入肖特基勢壘二極體 (D)。

## 〔推薦產品〕

31DQ04 (日本英達公司產品) [40V 3A 導線型]

## ● 並列運行

PS5R-E/Q/F/G 型

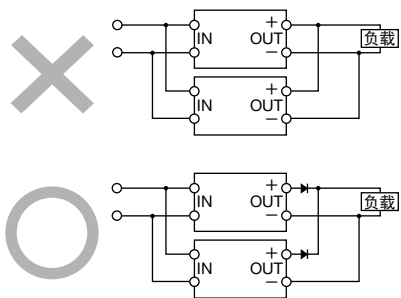
PS5R-E/Q/F/G 型可進行並聯運行。但是，運行時請注意以下事項。

- (1) 並列運行時，不能直接連接輸出。如下圖所示，將各電源供應器的輸出端連接二極體。
- (2) 請將各電源供應器的輸出電壓調整到一致。各電源供應器的電壓差需在 30 mV 以內。
- (3) 請同時接通 AC 輸入。
- (4) 請使用同一直徑及長度的負載線。
- (5) 如下圖所示在輸出設置二極體時，僅需將二極體的順向電壓 (VF) 的下降量加設於輸出電壓上。
- (6) 輸出端所使用的二極體推薦使用以下產品。使用時，請考慮二極體發熱，設置適當的散熱片。

## 〔推薦產品〕

BYV54V-50、BYV54V-100、BYV54V-150、BYV54V-200、  
BYV541V-200

(ST Microelectronics)



## PS5R-A/B/C/D 型

PS5R-A/B/C/D 型不可並列運行。但是，備份運行進行上圖連接後可進行並列運行。

## ● 備份運行

備份運行指 2 台並列運行，在輸出電流能夠滿足 1 台所需，若因故障等其中 1 台無法運行時，則由另 1 台進行備份運行的方法。請勿使功率〔負載 + 在二極體的損失〕超過 1 台電源供應器的額定功率 (額定電壓 × 額定電流)。

## ● 使用注意事項

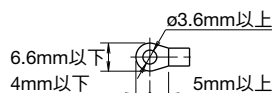
1. 出現輸出斷開的情況時，保險絲可能被燒斷，請洽 IDEC。
2. 電源供應器主體內置的保險絲為 AC 輸入用，使用 DC 輸入時，請務必於外部安裝 DC 輸入用保險絲。請參考下表中的內置保險絲的額定值，選擇可承受衝擊電流的保險絲。

〔保險絲額定值〕

型號	保險絲額定值電流
PS5R-A、PS5R-B	2A
PS5R-C、PS5R-D	3.15A
PS5R-E	4A
PS5R-Q	3.15A
PS5R-F	4A
PS5R-G	6.3A

3. 請避免使電源長時間處於過負載及短路狀態，以免破壞內部元件。
4. DC 輸入型不屬於安全標準產品

## ● 適用壓接端子尺寸



## ● 外殼、底座、金屬零件的生銹以及損傷

外殼、底座、金屬零件，有使用鍍鋅化鋼板 (或熱浸鍍鋅鋼板) 的機種。依據儲存狀態，其表面上可能會出現銹斑。並且，根據材質，在外殼表面可能會出現少許傷痕。

Flush Silhouette
開關/指示燈 (圓孔)
電氣控制箱
開關/指示燈 (方孔)
表面安裝指示燈
LUMIFA LED 照明裝置
組合式數字顯示器
安全元件 1
安全元件 2
端子台
繼電器/計時器/插座
回路保護器
電源供應器
PLC/SmartRelay
人機介面
感測器
防爆電控設備
各種資料

一覽
PS5R-S
PS5R