

FC3A_型 開放式網路控制器

加強了與開放式網路控制器進行連接及通信功能的開放式網路控制器。

- 可簡單與世界標準的開放式網路 (INTERBUS®、LonWorks®) 連接。
- 與通信終端機也可簡單連接。
- 基本功能充實的 CPU 模組。
- I/O 最大 480 點、程式容量 16K 字。
- 附 3 個通信埠 (RS-232C×2 埠、RS-485×1 埠)。
- 備有豐富的機型可供選擇。
- 符合國際標準的安全性和高品質。
- 經 UL (UL508) 認證、c-UL (CSA C22.2No.142) 認證、TÜV (EN61131-2) 認證、符合 EMC 標準 (EN61131-2)。



□ 型號

• CPU 模組

類型	型號 (訂購型號)	銷售單位	備註
HSC 沉型	FC3A-CP2K	1 個	附端子台連接器
HSC 源型	FC3A-CP2S	1 個	

• 輸入模組

類型	型號 (訂購型號)	銷售單位	備註
24V DC 輸入 16 點	FC3A-N16B1	1 個	附端子台連接器
24V DC 輸入 16 點	FC3A-N16B3	1 個	附尼龍連接器
24V DC 輸入 32 點	FC3A-N32B4	1 個	附尼龍連接器
24V DC 輸入 32 點	FC3A-N32B5	1 個	附富士通連接器
100V AC 輸入 8 點	FC3A-N08A11	1 個	附端子台連接器

• 類比模組

類型	型號 (訂購型號)	銷售單位	備註
類比輸入 6ch	FC3A-AD1261	1 個	附端子台連接器
類比輸出 2ch	FC3A-DA1221	1 個	附端子台連接器

• 輸出模組

類型	型號 (訂購型號)	銷售單位	備註
繼電器輸出 16 點	FC3A-R161	1 個	附端子台連接器
繼電器輸出 16 點	FC3A-R162	1 個	附尼龍連接器
電晶體沉輸出 16 點	FC3A-T16K1	1 個	附端子台連接器
電晶體沉輸出 16 點	FC3A-T16K3	1 個	附尼龍連接器
電晶體保護源輸出 16 點	FC3A-T16P1	1 個	附端子台連接器
電晶體沉輸出 32 點	FC3A-T32K4	1 個	附尼龍連接器
電晶體沉輸出 32 點	FC3A-T32K5	1 個	附富士通連接器

2013 年 12 月起終止銷售
替代產品：FC5A/FC4A

• 擴展模組

類型	型號 (訂購型號)	銷售單位	備註
擴展模組	FC3A-EA1	1 個	附尼龍連接器

• 開放式網路遠程 I/O 主模組

類型	型號 (訂購型號)	銷售單位	備註
對應 INTERBUS	FC3A-SX5SM1	1 個	通信埠：Dsub9P

• 配件

類型	型號 (訂購型號)	銷售單位
PC I/F 電纜 4C (3m) Dsub9P	FC2A-KC4C	1 個
數據機電纜 1 (3m) Dsub25P	FC2A-KM1C	1 個
用戶通訊電纜 1C (2.4m) 單端未加工	FC2A-KP1C	1 個
顯示器連接用電纜 1C (5m) Dsub9P	FC4A-KC1C	1 個
顯示器連接用電纜 2C (5m) Dsub25P	FC4A-KC2C	1 個
編輯軟體 (Automation Organizer)	SW1A-W1C	1 張
用戶使用手冊 (日文)*	FC9Y-B365	1 冊

* 英文版 Automation organizer 的用戶使用手冊
請從 <http://www.idec.com/download/> 下載。

Flush Silhouette
開關/指示燈 (圓孔)
電氣控制箱
開關/指示燈 (方孔)
表面安裝指示燈
LUMIFA LED 照明裝置
組合式數字顯示器
安全元件 1
安全元件 2
端子台
繼電器/計時器/插座
回路保護器
電源供應器
PLC/SmartRelay
人機介面
感測器
防爆電控設備
各種資料
一覽
軟體
MicroSmart PLC
FC3A
IDEC SmartRelay

FC3A型 開放式網路控制器

□CPU 模組

●一般規格

額定電源電壓	24V DC
容許電壓範圍	19 ~ 30V DC
輸入電流	1.5A 以下 (24V DC 時)
消耗電力	8.4W 以下 (24V DC 時): CPU 模組 + 繼電器輸出 16 點模組 + DC 輸入 32 點模組 18W (24V DC 時): CPU 模組 + 繼電器輸出 16 點模組 × 3 + DC 輸入 32 點模組 × 3 + DC 輸入 16 點模組
最大突波電流	1.5A 以下 (24V DC 時)
電源線	UL1015 AWG22、UL1007 AWG18
接地線	D 種接地 (第 3 種接地)
容許瞬間停電時間	10ms 以上 (24V DC 時)
耐電壓	電源端子 -FG 間 : 500V AC · 1 分鐘、 輸入輸出端子 -FG 間 : 1,500V AC · 1 分鐘
絕緣電阻	電源端子 -FG 間 : 10MΩ 以上 (500V DC 高阻表) 輸入輸出端子 -FG 間 : 10MΩ 以上 (500V DC 高阻表)
抗雜訊	電源供給端子 : 由 1.0kV 50ns ~ 1μs 直接連接 輸入輸出端子 : 由 1.5kV 50ns ~ 1μs 耦合夾具
使用周圍溫度	0 ~ 55°C
儲存周圍溫度	- 25 ~ + 70°C (無結冰)
使用相對濕度	等級 RH1 (IEC61131-2) 30 ~ 95% (無結露)
海拔高度	使用時: 0 ~ 2000m、運輸時 (陸路運輸): 0 ~ 3000m
污染等級	2 (IEC60664)
耐腐蝕性	無腐蝕性氣體
保護構造	IP20
耐振動	10 ~ 57Hz 單振幅 0.075mm、57 ~ 150Hz 加速度 9.8m/s ² 1G XYZ 各方向 (計各 120 分) (IEC1131)
抗衝擊性	147m/s ² 15G 11ms XYZ 各方向 3 次 (IEC1131)
重量 (約)	300g

●輸入模組

控制方式	儲存程式	
指令	基本指令: 37 種、高階指令: 65 種	
程式容量	16K 字元 (8K 步)	
用戶程式的儲存	記憶體卡	
處理速度	基本指令執行時間: 1.9ms、END 處理: 0.56ms (不包括 I/O 服務、時鐘時間處理、資料連結處理)	
I/O 的擴展	7 台 (擴展模組使用時、15 台)	
I/O 點數	224 點 (擴展模組使用時、480 點)	
內部繼電器	2,048 點	
移位暫存器	256 點	
資料暫存器	8,000 點	
加法、減法計數器	256 點	
計時器	256 點 (1ms、10ms、100ms、1s)	
RAM 備份	對象	內部繼電器、移位暫存器、計數器、資料暫存器
	保存時間	約 30 天 25°C TYP (電池完全充足電時)
	電池	充電鋰電池
	充電時間	從 0% 到 90% 充電必須的時間約 24 小時 20°C
電池壽命	電池壽命	(充放電循環): 放電至 10% 約 1,000 次
	電池更換	不可
自我診斷功能	保存資料檢查、用戶程式檢查、用戶程式的 CRC 檢查、計時器/計數器設定值的 CRC 檢查、用戶程式的語法檢查、WDT 檢查、用戶程式寫入檢查、停電檢查、時鐘錯誤檢查、資料連結檢查	
捕捉輸入	DC 輸入模組每 8 點可設定 (最小開啟脈衝寬度: 40μs 以下、最小關閉脈衝寬度: 150μs 以下)	
輸入濾波器功能	DC 輸入模組每 8 點可設定 (最大 32ms)	
高速計數器	計數頻率、10kHz 以下、計數範圍、0 ~ 65535 (16 位元)、動作模式: 2 相旋轉編碼器模式、雙脈衝可逆計數器模式、共同輸出: 電晶體 1 點、響應速度 20μs	
時鐘功能	精確度: ±30 秒/月、保存時間: 約 30 天 (25°C TYP)	

□CPU 模組通信埠規格

	RS-232C 埠 1	RS-232C 埠 2	RS-485 埠
電氣規格	EIA RS-232C	EIA RS-232C	EIA RS-485
最大通訊速度	19200bps	19200bps	19200bps
維護通訊	○	○	○
用戶通訊	○	○	×
資料連結	×	×	○
最大電纜長度	專用電纜 3m	專用電纜 3m	200m
內部回路	未隔離	未隔離	未隔離
推薦電纜	請根據用途選擇適當的電纜。 (請參閱 1087 頁)		附 0.3mm ² 屏蔽的雙絞線、單體電阻 85Ω/km 以下、屏蔽電阻 20Ω/km 以下

□擴展模組規格

電源電壓	24V DC
電壓範圍	19 ~ 30V DC
輸入電流	30mA (24V DC 時)

FC3A型 開放式網路控制器

□輸入輸出規格

●DC 輸入 16 點模組

型號		FC3A-N16B1	FC3A-N16B3
額定輸入電壓		24V DC 沉、源共用	
容許電壓範圍		19 ~ 30V DC	
輸入電阻		3.4kΩ	
動作等級	OFF 電壓	5V 未滿	
	ON 電壓	15V 以上	
	OFF 電流	1.5mA 未滿	
	ON 電流	4.4mA 以上 (施加電壓 15V 時)	
輸入延遲時間 (24V DC 時)		OFF → ON: 20μs + 軟體濾波器設定值 ON → OFF: 120μs + 軟體濾波器設定值	
隔離		輸入端子間: 未隔離 內部回路: 光耦合器隔離	
輸入濾波器		32μs、0.5ms、1ms、2ms、4ms、8ms、16ms、32ms	
連接器	母板端	MSTBA2.5/20-G5.08 (Phoenix Contact 公司製)	B10PS-VHx2 (日本壓接端子公司製)
	插拔次數	100 次以上	50 次以上
模組的內部電流消耗		40mA (24V DC)	
重量 (約)		210g	180g
輸入內部回路			

●DC 輸入 32 點模組

型號		FC3A-N32B4	FC3A-N32B5
額定輸入電壓		24V DC 沉、源共用	
容許電壓範圍		20.4 ~ 27.6V DC	
輸入電阻		4.7kΩ	
動作等級	OFF 電壓	5V 未滿	
	ON 電壓	15V 以上	
	OFF 電流	1mA 未滿	
	ON 電流	4.4mA 以上 (施加電壓 15V 時)	
輸入延遲時間 (24V DC 時)		OFF → ON: 20μs + 軟體濾波器設定值 ON → OFF: 120μs + 軟體濾波器設定值	
隔離		輸入端子間: 未隔離 內部回路: 光耦合器隔離	
輸入濾波器		32μs、0.5ms、1ms、2ms、4ms、8ms、16ms、32ms	
連接器	母板端	BS18P-SHF-1AA (日本壓接端子公司製)	FCN-365P040-AU (富士通公司製)
	插拔次數	50 次以上	500 次以上
模組的內部電流消耗		50mA (24V DC)	
重量 (約)		230g	240g
輸入內部回路			

●AC 輸入 8 點模組

型號		FC3A-N08A11	
額定輸入電壓		100V ~ 120V AC	
容許電壓範圍		85V ~ 132V AC	
輸入電阻		12kΩ/60Hz	
動作等級	OFF 電壓	29V 未滿	
	ON 電壓	79V 以上	
	OFF 電流	1.6mA 未滿	
	ON 電流	6.5mA 以上 (施加電壓 79V 時)	
輸入延遲時間		20ms 以下 (100V AC)	
隔離		輸入端子間: 隔離 內部回路: 光耦合器隔離	
連接器	母板端	MSTBA2.5/20-G5.08 (Phoenix Contact 公司製)	
	插拔次數	100 次以上	
模組的內部電流消耗		30mA (24V DC)	
重量 (約)		220g	
輸入內部回路			

●繼電器輸出 16 點模組

型號		FC3A-R161	FC3A-R162
輸入端子間公共點數		4 × 1 NO 共通公共接點 4 點	
公共點電流		接點電流的合計電流 = 8A 以下	
最小開關負載電流		0.1V DC · 0.1mA (參考值)	
初始連接電阻		30mΩ	
電氣性使用壽命		100,000 次以上 (額定負載 1,800 次/小時)	
機械性使用壽命		20,000,000 次以上 (無負載 18,000 次/小時)	
輸出端子額定值 (繼電器接點額定值)		240V AC/30V DC · 2A	
耐電壓	輸出端子 - FG	: 1,500V AC · 1 分鐘	
	輸出端子 - 內部回路	: 1,500V AC · 1 分鐘	
	輸出端子間 (公共點間)	: 1,500V AC · 1 分鐘	
連接器	母板端	MSTBA2.5/20-G5.08 (Phoenix Contact 公司製)	B5PS-VHX4 (日本壓接端子公司製)
	插拔次數	100 次以上	50 次以上
模組的內部電流消耗		170mA (24V DC)	
重量 (約)		260g	230g

Flush Silhouette
開關/指示燈 (圓孔)
電氣控制箱
開關/指示燈 (方孔)
表面安裝指示燈
LUMIFA LED 照明裝置
組合式數字顯示器
安全元件 1
安全元件 2
端子台
繼電器/計時器/插座
回路保護器
電源供應器
PLC/SmartRelay
人機介面
感測器
防爆電控設備
各種資料

一覽
軟體
MCR0Smart PLC
FC3A
IDEC SmartRelay

FC3A 型 開放式網路控制器

●電晶體沉輸出 16 點模組

型號	FC3A-T16K1	FC3A-T16K3
額定負載電壓	24V DC	
容許電壓範圍	19 ~ 30V DC	
額定負載電流	0.5A/1 點	
最大負載電流	0.625A/1 點 (30V DC 時)	
最大突波電流	5A	
洩漏電流	0.1mA 以下 (全點 OFF 時)	
最大負載	燈負載: 10W、電感負載: L/R=10ms (30V DC 0.5Hz)	
外部電流消耗	24V DC 100mA 以下 [+ V 端子提供電源]	
隔離	輸出端子 - 內部回路間: 光耦合器隔離 輸出端子間: 未隔離	
連接器	母板端	MSTBA2.5/20-G5.08 (Phoenix Contact 公司製)
	插拔次數	100 次以上
模組的內部消耗電流	60mA (24V DC)	
重量 (約)	220g	190g

輸出內部回路

●電晶體沉輸出 32 點模組

型號	FC3A-T32K4	FC3A-T32K5
額定負載電壓	24V DC	
容許電壓範圍	20.4V ~ 27.6V DC	
額定負載電流	0.1A/1 點	
最大負載電流	0.115A/1 點 (27.6V DC 時)	
最大突波電流	3A	
洩漏電流	0.1mA 以下 (全點 OFF 時)	
最大負載	L/R = 20ms (27.6V DC 1Hz)	
外部電流消耗	150mA 以下 24V DC (+ V 端子提供電源)	
隔離	輸出端子 - 內部回路間: 光耦合器隔離 輸出端子間: 未隔離	
連接器	母板端	BS18P-SHF-1AA (日本壓接端子公司製)
	插拔次數	50 次以上
模組的內部消耗電流	90mA (24V DC)	
重量 (約)	190g	200g

輸出內部回路

●保護源 16 點輸出模組

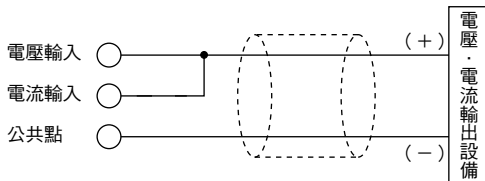
型號	FC3A-T16P1	
額定負載電壓	24V DC	
容許電壓範圍	19 ~ 30V DC	
額定負載電流	0.5A/1 點	
最大負載電流	0.625A/1 點 (30V DC 時)	
最大突波電流	5A	
最大負載	燈負載: 10W、電感負載: L/R=10ms (30V DC 0.5Hz)	
外部電流消耗	24V DC 100mA 以下 [- V 端子提供電源]	
隔離	輸出端子 - 內部回路間: 光耦合器隔離 輸出端子間: 未隔離	
連接器	母板端	MSTBA2.5/20-G5.08 (Phoenix Contact 公司製)
	插拔次數	100 次以上
模組的內部消耗電流	70mA (24V DC)	
短路電流	條件: 電源電壓 24V 負載電阻 <10mΩ 最小值: 0.7A、標準值: 1.6A、最大值: 2.5A (負載短路時的電流: 0.7 ~ 2.5A)	
容許短路時間	60 秒、條件: 電源電壓 24V 電阻負載 <10mΩ	
重量 (約)	220g	

輸出內部回路

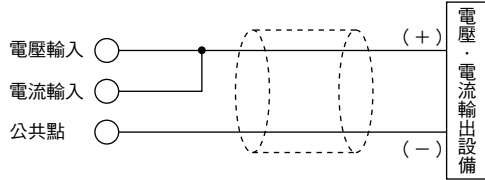
FC3A型 開放式網路控制器

□類比模組規格

• A/D 變換模組

型號		FC3A-AD1261	
輸入 ch 數	6		
解析度	4000 等級		
輸入種類	差動輸入		
輸入部分總傳送時間	3ms/ch + 1 次計時掃描以下		
變換時間	3m/ch		
變換方式	逐次比較方式		
輸入模式	輸入值	最小的有效位元輸入值 (解析度)	
	0	0 - 10V	2.5mV
	1	±10V	5mV
	2	0 - 5V	1.25mV
	3	±5V	2.5mV
4	4 - 20mA	4 μA	
取樣時間	0.1ms		
取樣間隔	0.5ms		
端子插拔次數	100 次以上		
模組的內部消耗電流	120mA (24V DC)		
重量 (約)	230g		
連接例			
			

• D/A 變換模組

型號		FC3A-AD1221	
輸出 ch 數	2		
解析度	4000 等級		
輸出部分總延遲時間	3ms/ch + 1 次計時掃描以下		
穩定時間	3ms		
輸出模式	輸出值	最小的有效位元輸出值 (解析度)	
	0	0 - 10V	2.5mV
	1	±10V	5mV
	2	0 - 5V	1.25mV
	3	±5V	2.5mV
4	4 - 20mA	4 μA	
端子插拔次數	100 次以上		
可連接的負載種類	電阻負載		
模組的內部消耗電流	120mA (24V DC)		
重量 (約)	230g		
連接例			
			

□通信模組規格

• 遠程 I/O 主模組

型號		FC3A-SX5SM1	
通信規格	INTERBUS		
傳送速度	500kbps		
傳送距離	400m (子局之間) 12.8km (總延長)		
節點數	32		
每一節點的最大點數	128 點 (IN64 點、OUT64 點)		
連接器 (母板端)	遠程輸出: D 型 9Pin 插口		
通信電纜	INTERBUS 專用電纜		
模組的內部消耗電流	150mA (24V DC)		
重量 (約)	200g		

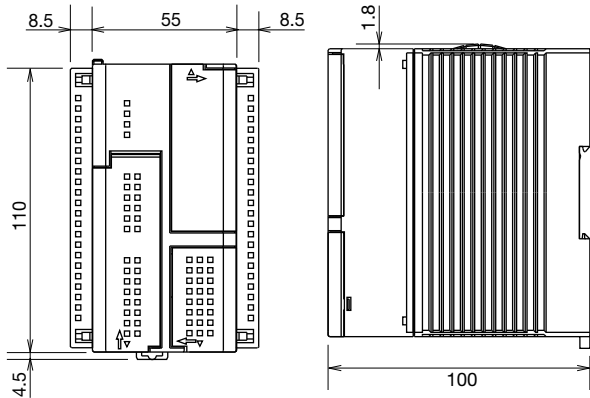
Flush Silhouette
開關/指示燈 (圓孔)
電氣控制箱
開關/指示燈 (方孔)
表面安裝指示燈
LUMIFA LED 照明裝置
組合式數字顯示器
安全元件 1
安全元件 2
端子台
繼電器/計時器/插座
回路保護器
電源供應器
PLC/SmartRelay
人機介面
感測器
防爆電控設備
各種資料

一覽
軟體
MCR0Smart PLC
FC3A
IDEC SmartRelay

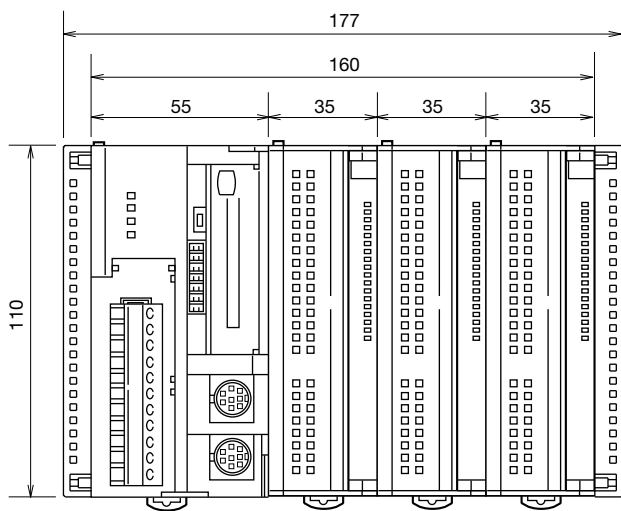
FC3A型 開放式網路控制器

□外形尺寸圖 (mm)

• CPU 模組



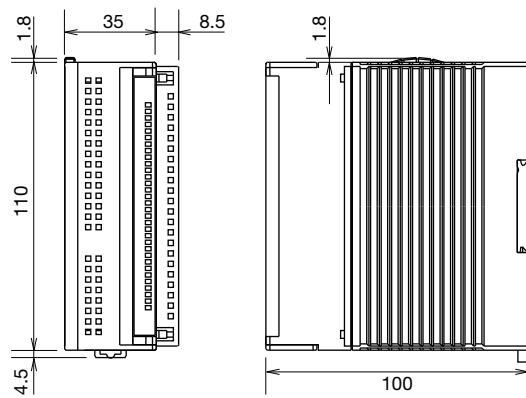
(組合例)



• 接線注意事項

端子台接線時請使用針型端子。直接用絞線接線時，電線容易拔出，且有電線會絞在端子台上的可能性。

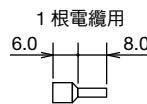
• I/O 模組、開放式網路遠程 I/O 主模組、擴展模組



左圖為連接 CPU 模組 1 台、I/O 模組 3 台連接例。

• 對應針型端子尺寸 (mm)

壓接下面的針型端子時，請使用專用的壓接工具。



(AI1-8RD)



(AI-TWIN2X1-8RD)

() 內為 Phoenix Contact 公司的壓接端子型號

斷面積 (mm ²)	AWG	Phoenix Contact 公司的型 (訂購型號)	
		1 根電纜用	2 根電纜用
0.25	24	AI 0.25-8 YE (3200852)	—
0.5	20	AI 0.5-8 WH (3200014)	AI TWIN2×0.5-8 WH (3200933)
0.75	18	AI 0.75-8 GY (3200519)	AI TWIN2×0.75-8 GY (3200807)
1.0	18	AI 1-8 RD (3200030)	AI TWIN2×1-8 RD (3200810)
1.5	16	AI 1.5-8 BK (3200043)	AI TWIN2×1.5-8 BK (3200823)
2.5	14	AI 2.5-8 BU (3200522)	—

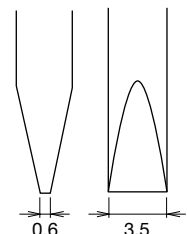
壓接工具型號：CRIMPFOX U-D66 (1204436) Phoenix Contact 公司製

• 推薦螺絲起子

鎖緊螺絲時，請使用頭部厚度一定的一字形螺絲起子。

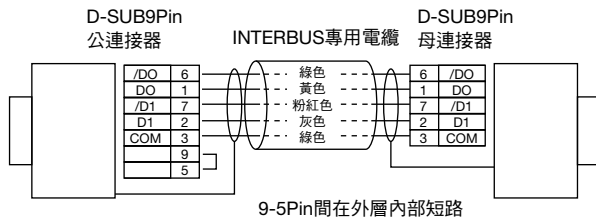
在網路連接器的端子台上接線時，請使用下面推薦的螺絲起子。

Phoenix Contact 公司型號：
SZS0.6×3.5 (1205053)



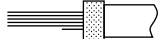
□INTERBUS 接線注意事項

- (1) 網路電纜請勿與動力線平行或鄰近接線，並請遠離雜訊源。
- (2) 接線之前，請務必先切斷電源後進行，並確認接線無錯誤後再通電。
- (3) 網路電纜請務必使用 INTERBUS 專用電纜，按下圖所示進行連接。而且，D-SUB 外層請使用金屬製或噴塗金屬的塑膠製品，請務必對電纜的屏蔽層和 D-SUB 外層進行連接。



電纜加工

- ①如下圖所示剝去外層的覆蓋層。
- ②將屏蔽編織線向外折返。
- ③外層組合時將屏蔽編織先用金屬夾等確實夾住。



D-SUB的固定用螺絲請使用英制螺絲。

- (4) 請開放使用網路的終端裝置的遠程輸出。
- (5) 向各單元供電請分別進行供電。
- (6) 主局和子局之間的電源無先後順序。但由主局準備傳送時，子局側未通電時，網路會出現錯誤。
- (7) 網路中發生錯誤的原因
 - 網路電纜斷開、短路。
 - 外部施加強雜訊。
 - 對主局發出錯誤的指令。
 - 裝置的電源電壓低於最低電源電壓。
 - 不良傳送線、或者規定外電纜、或進行超過規格所規定的長距離傳送等。
- (8) 網路出錯時，將關閉全部輸出（全部 OFF）。
- (9) 推薦閱讀由 INTERBUS CLUB 發行的 INTERBUS 有關的書籍。

• 參考

- | | |
|---|--------------------|
| INTERBUS 專用電纜 | 廠商 |
| (1) 名稱記號：SFC-1
(對數 × 大小：3P × 0.22mm ²) | 三陽工業公司 |
| (2) 名稱記號：IBS RBC METER-T | Phoenix Contact 公司 |
- INTERBUS® 是 PHOENIX CONTACT 公司的註冊商標。

Flush Silhouette
開關/指示燈 (圓孔)
電氣控制箱
開關/指示燈 (方孔)
表面安裝指示燈
LUMIFA LED 照明裝置
組合式數字顯示器
安全元件 1
安全元件 2
端子台
繼電器/計時器/插座
回路保護器
電源供應器
PLC/SmartRelay
人機介面
感測器
防爆電控設備
各種資料

一覽
軟體
MCR0Smart PLC
FC3A
IDEC SmartRelay