

HG1H 型 小型移動式人機介面

追求了安全功能和操作簡便性，小型、輕量的移動式人機介面。

- 附 3 位置促動開關。(IDEC 製)
- 可搭載鑰匙選擇開關或按鈕開關等機械開關。
- 示範、教導操作便利的單手握持型。輕量 400g (電纜除外)
- 緊急停止用按鈕開關搭載 IDEC XA1E 型，可對應最大 4NC 接點。(標準型為 2NC 接點)
- 保護構造為 IP54。



□ 型號

• 主體

使用電壓	背光燈	擴展記憶體	主機介面埠	型號 (訂購型號)	銷售單位	備註
24V DC	無	無	RS-232C	HG1H-SA12BH-A3	1 個	• 電纜長：3m • 薄膜開關 7 排 5 列 (35 個) • LED 指示器 1 排 5 列 (5 個)
			RS-485	HG1H-SA12CH-A3	1 個	
			RS-422	HG1H-SA12JH-A3	1 個	
		有	RS-232C	HG1H-SA12BEH-A3	1 個	
			RS-485	HG1H-SA12CEH-A3	1 個	
			RS-422	HG1H-SA12JEH-A3	1 個	

• 選購品 (另售)

名稱	型號 (訂購型號)	銷售單位	備註
維護電纜	HG9Z-TCM22	1 個	連接 HG1H 型與電腦的電纜。在 HG1H 型(RS-232C 通訊型)主體進行調試時需要。
壁掛鉤	HG9Z-HK1	1 個	聚丙烯樹脂製
手提帶	HG9Z-PS1	1 個	套在手腕使用
短手提帶	HG9Z-TS2	1 個	套在手背上使用的短手提帶

□ 一般規格

電氣性規格	項目	規格
電氣性規格	額定使用電壓	24V DC
	使用電壓範圍	額定電壓的 90%~110%
	消耗功率	2.8W 以下
	容許瞬間停電時間	10ms 以下
	突波電流	10A 以下
	耐電壓	電源端子與 FG 端子間： 500V AC, 10mA, 1 分鐘
環境規格	絕緣電阻	電源端子與介面連接器間： 10MΩ 以上 (500V DC 高阻表)
	使用周圍溫度	0~40°C (無結冰)
	使用周圍濕度	10~90% RH (無結露)
	儲存周圍溫度	-20~+60°C (無結冰)
	儲存周圍濕度	10~90% RH (無結露)
	耐振動 (耐久性)	10~55Hz: 9.8m/s ² (X、Y、Z 各方向 2 小時)
	抗衝擊性 (耐久性)	98m/s ² (X、Y、Z 各方向 5 次)
	抗雜訊性 (IEC61000-4-4)	快速行程/脈衝試驗 一般模式: Level 3 電源部: ±2kV 通訊線: ±1kV
	耐靜電釋放 (IEC61000-4-2)	ESD-3 (RH-1) Level 3 (接觸 ±6kV、空氣中 ±8kV)
	使用環境	無腐蝕性氣體
	接地	功能接地 (為使設備的動作穩定而接地)
	結構規格	保護構造
電纜長度		3m (標準) (最長 10m)
外形尺寸		110 (W) × 218.4 (H) × 66.6 (D) mm
重量 (約)		約 400g 以下 (電纜除外)
安裝結構	手持式 (使用壁掛鉤可以掛在牆壁)	

□ 顯示規格

顯示設備	規格
顯示設備	STN 方式反射型黑白 LCD (無背光燈·標準品)
顯示元素	文字顯示
顯示解析度	20 文字 × 4 行
對比度調整	由內置的系統軟體控制
背光燈控制	由內置的系統軟體控制

□ 操作規格

• 薄膜開關規格

操作方式	規格
操作方式	輕觸開關
開關結構	7 排 5 列 (開關數: 35 個)
操作力	3N 以下
使用壽命	500,000 次以上
LED 指示器	1 排 5 列 (LED 數: 5 個、琥珀色)

• 機械開關規格 (標準機型)

	緊急停止用按鈕開關 *1	促動開關 *1
型號 (機械)	XA1E-BV302R	HE2B-M200PY
數量	1 個	1 個
接點額定/接點	24V DC · 1A*2	24V DC · 50mA
接點結構	2NC 接點	3 位置開關 · 2 接點 (OFF-ON-OFF)

*1 對應 EN60947-1

*2 若通電電流較大，電纜的導體電阻，會使電壓下降變大。

Flush Silhouette
開關/指示燈 (圓孔)
電氣控制箱
開關/指示燈 (方孔)
表面安裝指示燈
LUMIFA LED 照明裝置
組合式數字顯示器
安全元件 1
安全元件 2
端子台
繼電器/計時器/插座
回路保護器
電源供應器
PLC/SmartRelay
人機介面
感測器
防爆電控設備
各種資料

一覽
軟體
特長
可連接 PLC
功能一覽
HG2G
HG1F
HG2F/3F/4F
HG2S CC pendant
HG1H
HG1T
HG1U

HG1H型 小型移動式人機介面

□通訊介面規格

• RS-232C

電氣特性	符合 EIA RS-232C 標準
傳輸速度	38400、19200、9600、4800、2400、1200、600、300bps
傳輸方式	非同步
通訊方式	全雙工/半雙工

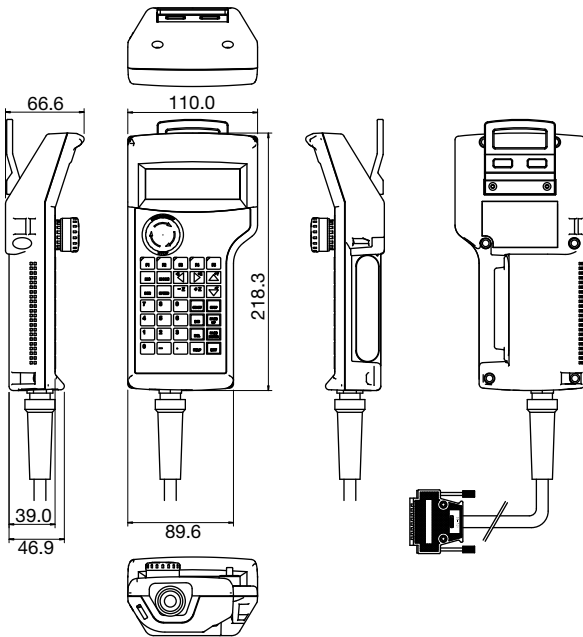
• RS-422

電氣特性	符合 EIA RS-422 標準
傳輸速度	38400、19200、9600、4800、2400、1200、600、300bps
傳輸方式	非同步
通訊方式	全雙工

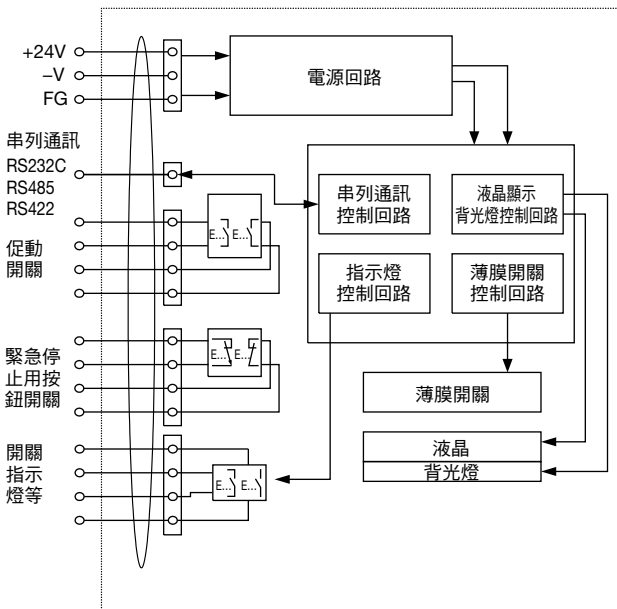
• RS-485

電氣特性	符合 EIA RS-485 標準
傳輸速度	38400、19200、9600、4800、2400、1200、600、300bps
傳輸方式	非同步
通訊方式	半雙工

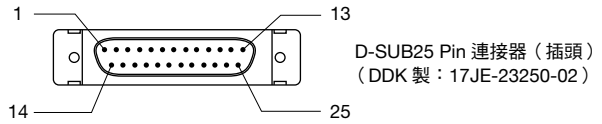
□外形尺寸圖 (mm)



□方塊圖



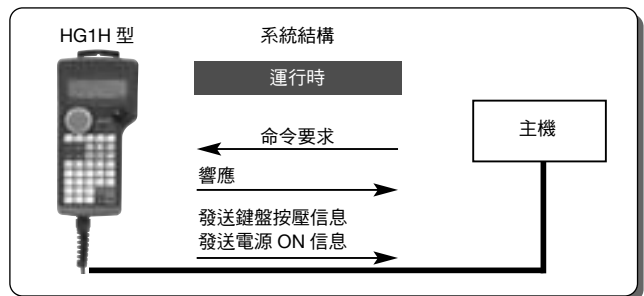
□連接器 Pin 配置以及功能



名稱	名稱			功能		
	RS-232C 型	RS-422 型	RS-485 型	RS-232C 型	RS-422 型	RS-485 型
1	FG			框架接地		
2	NC	RD2 -	TDB	空	接受資料 -	通訊資料 B
3	NC	RD2 +	TDA	空	接受資料 +	通訊資料 A
4	NC	SD2 -	NC	空	發送資料 -	空
5	NC	SD2 +	NC	空	接受資料 +	空
6	SG			通訊信號接地		
7	CS	NC	NC	通訊控制輸入	空	空
8	RS	NC	NC	通訊控制輸出	空	空
9	E_NO1			促動開關接點 1 端子 1 (NO)		
10	E_C1			促動開關接點 1 端子 1 (COM)		
11	A_NC11			緊急停止用按鈕開關接點 1 端子 1 (NC)		
12	A_NC12			緊急停止用按鈕開關接點 1 端子 2 (NC)		
13	24V DC (-)			電源 · 24V DC (-)		
14	RD1	NC	NC	接受資料	空	空
15	SD1	NC	NC	發送資料	空	空
16	NC			空		
17	NC			空		
18	NC			空		
19	NC			空		
20	SG			通訊信號接地		
21	E_NO2			促動開關接點 2 (NO)		
22	E_C2			促動開關接點 2 (COM)		
23	A_NC21			緊急停止用按鈕開關接點 2 端子 1 (NC)		
24	A_NC22			緊急停止用按鈕開關接點 2 端子 2 (NC)		
25	24V DC (+)			電源 · 24V DC (+)		

□標準內置系統軟體

標準內置系統軟體以減輕用戶軟體開發負擔為目的而開發的系統軟體。根據主機的命令要求，向其他主機發送畫面顯示控制以及 HG1H 型的鍵盤按壓信息。



• 命令清單

命令文字	內容
C	清除畫面
V	LCD 顯示的 ON/OFF
P	設定光標位置
I	設定光標形狀
E	設定自動滾動
S	文字顯示
N	進入數值輸入模式
Z	退出數值輸入模式
K	取得鍵盤按下狀態
J	LED 的點亮/熄滅
B	蜂鳴器的 ON/OFF
F	設定動作
G	取得設定動作
X	取得版本訊息
x	讀取機型訊息
U	確認通訊
W	調整對比度
Y	調整背光燈