

HG1T 型 小型移動式人機介面

追求了操作性和使用簡便性。
最適用於產業機器人等各種機械・設備的示範操作。

- 附 3 位置促動開關。
- 適用於單手操作的設計。輕量 600g (電纜除外)
- 備有無反射型背光燈 LCD 和附帶透過型背光燈 LCD 供選擇。
- 可搭載漢字字體。
- 主機通訊對應 RS-232C、RS-485、RS-422。
- 保護構造為 IP54。



- * 附帶緊急停止用按鈕開關 (按鈕顏色: 紅色) 的 HG1T 型取得 c-UL 認證。
- 附帶停止用按鈕開關 (按鈕顏色: 灰色) 的 HG1T 型未取得 c-UL 認證。



□ 型號

• 主體

LCD 類型	主機介面埠	型號 (訂購型號)	銷售單位	備註
附帶透過型 LCD 背光燈	RS-232C/422	HG1T-SB12UH-A3	1 個	電纜長: 3m、緊急停止用按鈕開關 (按鈕顏色: 紅色) 照光按鈕開關: 2 個、選擇開關 (2 位置): 1 個

• 選購品 (另售)

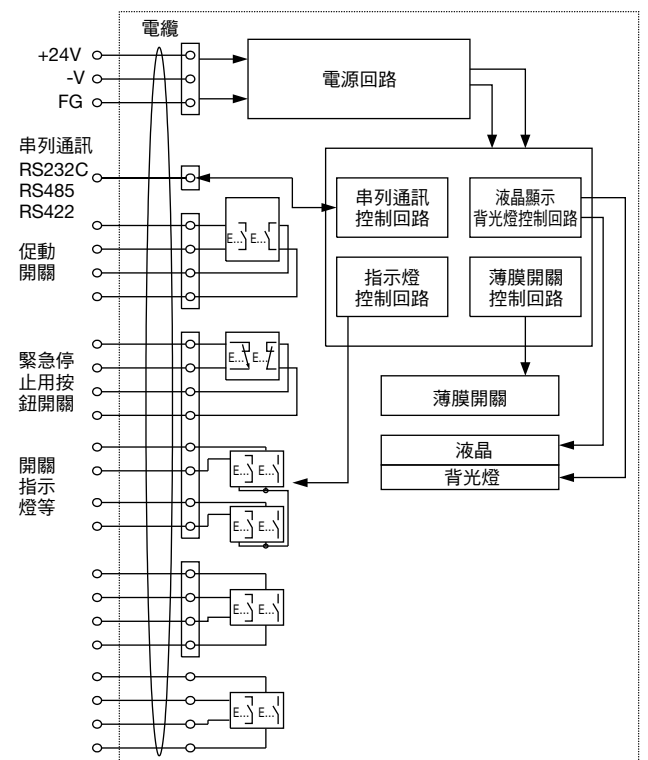
名稱	型號 (訂購型號)	銷售單位	備註
維護電纜	HG9Z-TCM22	1 個	長: 2m
短手提帶	HG9Z-TS1	1 個	套在手背上使用的短手提帶
手提帶 *	HG9Z-PS1	1 個	套在手腕使用型
壁掛鉤 *	HG9Z-TK1	1 個	鋁製、黑色

* HG1T-SB12UH-A3 的附屬零件。

□ 一般規格

電氣性規格	額定使用電壓	24V DC (紋波係數: 10% 以下)
	使用電壓範圍	額定電壓的 90% ~ 110%
	消耗功率	4W 以下
	容許瞬間停電時間	10ms 以下
	突波電流	15A 以下
	耐電壓	電源端子與 FG 端子間:
絕緣電阻		電源端子與介面連接器間: 10MΩ 以上 (500V DC 高阻表)
環境規格	使用周圍溫度	0 ~ 40°C (無結冰)
	使用周圍濕度	30 ~ 85% RH (無結露)
	儲存周圍溫度	-20 ~ +60°C (無結冰)
	儲存周圍濕度	30 ~ 85% RH (無結露)
	耐振動 (耐久性)	10 ~ 55Hz: 9.8m/s ² (X、Y、Z 各方向 2 小時)
	抗衝擊性 (耐久性)	98m/s ² (X、Y、Z 各方向 5 次)
	抗雜訊性 (IEC61000-4-4)	快速行程 / 脈衝試驗 一般模式: Level 3 電源部: ±2kV 通訊線: ±1kV
	耐靜電釋放 (IEC61000-4-2)	ESD-3 (RH-1) Level 3 (接觸 ±6kV、空氣中 ±8kV)
結構規格	使用環境	無腐蝕性氣體
	接地	功能接地 (為使設備的動作穩定而接地)
	保護構造	IP54 (電纜連接器部除外)
	電纜長度	使用 RS-232C: 3 ~ 10m、 使用 RS422/485: 3 ~ 20m
	外形尺寸	133 (W) × 255 (H) × 58.3 (D) mm
重量 (約)	約 600g 以下 (電纜除外)	
安裝結構	手持式 (使用專用鉤可以掛在牆壁)	

□ 方塊圖



Flush Silhouette
開關/指示燈 (圓孔)
電氣控制箱
開關/指示燈 (方孔)
表面安裝指示燈
LUMIFA LED 照明裝置
組合式數字顯示器
安全元件 1
安全元件 2
端子台
繼電器/計時器/插座
回路保護器
電源供應器
PLC/SmartRelay
人機介面

感測器
防爆電控設備
各種資料

一覽
軟體
特長
可連接 PLC
功能一覽
HG2G
HG1F
HG2F/3F/4F
HG2S CC pendant
HG1H
HG1T
HG1U

HG1T 型 小型移動式人機介面

顯示規格

顯示設備	反射型 STN 方式黑白 LCD 或附帶背光燈透過型 STN 方式黑白 LCD
有效顯示尺寸 (mm)	95.96×31.96
顯示解析度	192×64
顯示色 (背景、背光燈顏色)	反射型 LCD：黃綠色 附帶背光燈透過型 LCD：深藍色 (黃綠色)

操作規格

薄膜開關規格

操作方式	輕觸開關
開關結構	9 排 5 列
操作力	3N 以下
使用壽命	500,000 次以上
指示器 *	LED1 ~ 15：琥珀色 (可提供紅色、綠色)

* 綠色 LED 的輝度略低，請確認後再採用。

機械開關規格 (HG1T-SB12UH-A3)

項目	緊急停止用按鈕開關 *1	促動開關 *1
記號	A	E
型號	HA1E-V2S2VR	HE3B-M2
數量	1 個	1 個
接點額定 / 接點	24V DC · 1A*2	24V DC · 50mA
接點結構	2NC 接點	3 位置開關、2 接點 (OFF-ON-OFF)

項目	瞬時型照光按鈕開關 *3	瞬時型照光按鈕開關 *3
記號	B1	B2
型號	LA1L-M1T14VR	LA1L-M1T14VG
數量	1 個	1 個
接點額定 / 接點	24V DC · 50mA	24V DC · 50mA
接點結構	1NO 接點	1NO 接點
LED 顏色	紅色	綠色

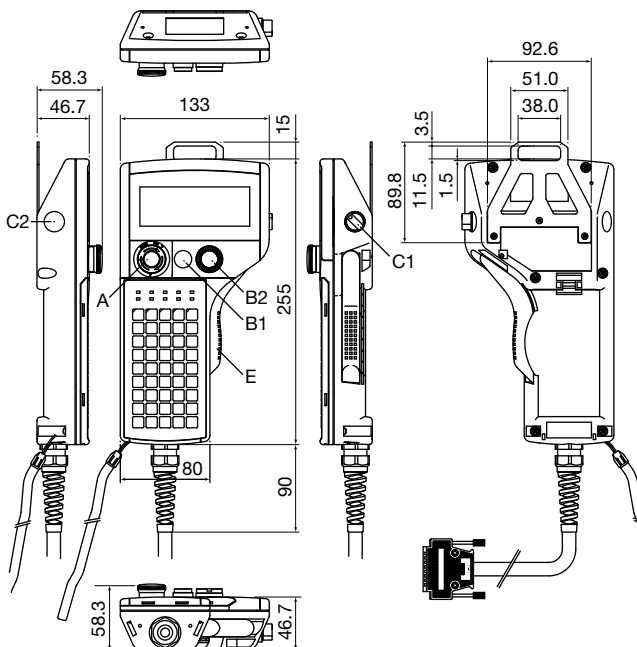
項目	選擇開關	無開關
記號	C1	C2
型號	LA1S-2T2	—
數量	1 個	—
額定	24V DC · 50mA	—
接點結構	1NO-1NC 接點	—

*1 對應 EN60947-1。

*2 若通電電流較大，標準電纜的導體電阻，會使電壓下降變大。

*3 可在內部控制最大 3 點 LED 的點亮熄滅。

外形尺寸圖 (mm)



通訊介面規格

RS-232C

電氣特性	符合 EIA RS-232C 標準
傳輸速度	38400、19200、9600、4800、2400、1200、600、300bps
傳輸方式	非同步
通訊方式	全雙工 / 半雙工

RS-485

電氣特性	符合 EIA RS-485 標準
傳輸速度	38400、19200、9600、4800、2400、1200、600、300bps
傳輸方式	非同步
通訊方式	全雙工

RS-422

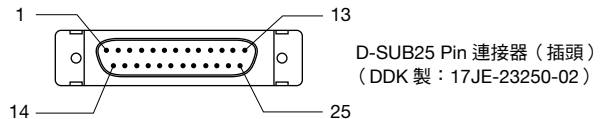
電氣特性	符合 EIA RS-422 標準
傳輸速度	38400、19200、9600、4800、2400、1200、600、300bps
傳輸方式	非同步
通訊方式	半雙工

註 1：根據機型備有搭載 RS-232C/422 介面和搭載 RS-232C/485 介面的機型。但不能同時使用 RS-232C、RS-422 或 RS-485。無搭載 RS-422/485 介面的機型。

註 2：通訊條件的注意事項

請根據內置軟體設置各通訊條件 (傳輸速度、傳輸方式、通訊方式)。若傳輸速度過高，在動作時可能會出現 LCD 顯示等通訊功能以外的響應顯著低下或者發生接收資料的溢出的情況，故請設置與軟體相符的傳輸速度。

連接器 Pin 配置 · 功能



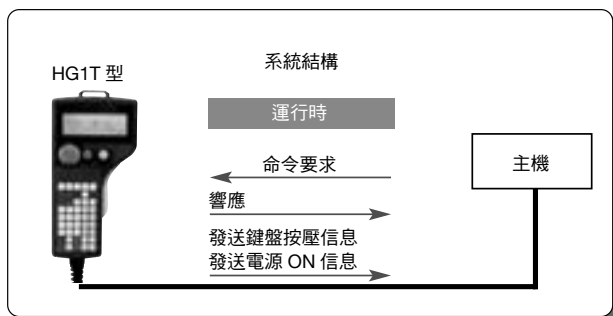
Pin 編號	RS-232C/422 型	RS-232C/485 型	RS-232C/422 型	RS-232C/485 型
	名稱		功能	
1	FG		框架接地	
2	RD2 -	TDB	RS-422 接受資料 -	RS-485 通訊資料 B
3	RD2 +	TDA	RS-422 接受資料 +	RS-485 通訊資料 A
4	SD2 -	NC	RS-422 發送資料 -	空
5	SD2 +	NC	RS-422 發送資料 +	空
6	SG		通訊信號接地	
7	DR (CTS)		RS-232C 通訊控制輸入	
8	ER (RTS)		RS-232C 通訊控制輸出	
9	E_NO1		E 促動開關接點 1 (NO)	
10	E_C1		E 促動開關接點 1 (COM)	
11	A_NC11		A 緊急停止用按鈕開關接點 1 端子 1 (NC)	
12	A_NC12		A 緊急停止用按鈕開關接點 1 端子 2 (NC)	
13	24V DC (-)		電源 · 24V DC (-)	
14	RD1		RS-232C 接受資料	
15	SD1		RS-232C 發送資料	
16	B1_NO (註)		B1 照光按鈕開關 NO 接點 (NO)	
17	B2_NO (註)		B2 照光按鈕開關 NO 接點 (NO)	
18	C1_NO (註)		C1 選擇開關 NO 接點 (NO)	
19	C1_NC (註)		C1 選擇開關 NC 接點 (NC)	
20	SG		通訊信號接地	
21	E_NO2		E 促動開關接點 2 (NO)	
22	E_C2		E 促動開關接點 2 (COM)	
23	A_NC21		A 緊急停止用按鈕開關接點 2 端子 1 (NC)	
24	A_NC22		A 緊急停止用按鈕開關接點 2 端子 2 (NC)	
25	24V DC (+)		電源 · 24V DC (+)	

註：B1、B2、C1 的 COM 為均在 HG1T 型內部連接至電源 24V DC (-)。

HG1H/HG1T 型 小型移動式人機介面 (共通)

□標準內置系統軟體

標準內置系統軟體以減輕用戶軟體開發負擔為目的而開發的系統軟體。根據主機的命令要求，向其他主機發送畫面顯示控制以及 HG1T 型的鍵盤按壓信息。



•命令清單

命令字符	內容	命令字符	內容
C	清除畫面	r	顯示中畫面登錄
V	LCD 顯示的 ON/OFF	w	登錄畫面描繪
M	設定文字顯示模式	c	登錄圖形描繪
P	設定光標位置	d	圖形描繪
A	設定文字顯示範圍	v	讀取圖形登錄狀況
I	設定光標形狀	g	讀取登錄圖形
E	設定自動滾動	N	進入數值輸入模式
S	文字顯示	Z	退出數值輸入模式
L	直線描繪	K	取得鍵按下的狀態
Q	長方形描繪	T	取得觸控螢幕按下的狀態
R	指定範圍內反轉	J	LED 的點亮/熄滅
O	圓/橢圓描繪	B	蜂鳴器的 ON/OFF
D	畫素描繪	F	動作設定
H	文字描繪	G	取得動作設定
e	清除所登錄圖形	X	取得版本
b	圖形登錄	U	無操作

HG1H/HG1T 型小型手提式人機介面共通事項

安全注意事項

本產品在本公司嚴格的品質管理體制下製造生產的。但，若將本產品用於因本產品的故障而引起重大故障發生或損害的用途時，請在系統中追加備份或安全保險功能。
根據錯誤使用而可能導致的危險程度的不同，本型錄區別記載為“警告”、“注意”。二者的含義如下。
警告…若錯誤使用，則可能導致死亡或造成重傷。
注意…若錯誤使用，則可能造成重傷或物品損壞。

警告

- 顯示設備使用 LCD。若 LCD 破損，其內部流出的液晶（液體）為有害物質，請注意。若液晶沾到皮膚或衣物請立刻用肥皂清洗或至醫生處接受診斷。
- 構建緊急停止回路時，請將安裝在 HG1H/HG1T 型上的緊急停止用按鈕開關，與外部回路連接。
- 請務必按本產品的適用標準 EN60204-1，將安裝在 HG1H/HG1T 型上的緊急停止用按鈕開關及促動開關的動作功能連接到停止類別 0 或 1。
- HG1H/HG1T 型連接電纜的 D-SUB 連接器無防水、防塵性能。若需要防水、防塵性能，請用戶自行對電纜連接器孔進行防水處理或更換有防水性能的連接器。
- 使用 HG1H/HG1T 型時，請務必將手指確實的放在促動開關上。

注意

- 請勿在高溫、潮濕、結露、有腐蝕性氣體或有過度振動、衝擊的場所使用本產品時，以免導致觸電、火災或誤動作。
- 移動、運送中請注意勿使本產品摔落，以免導致本產品破損或故障。
- 請與額定值相符的電源連接。若與額定值不同的電源相連，有可能導致火災發生。
- 接線時，請使用與施加電壓、通電電流相符的電線尺寸。
- 請仔細確認安全後，再進行運行、停止等操作。誤操作會導致設備破損或引發事故。
- 請切勿對本產品進行分解、修理、改造等操作。
- 廢棄本產品時，請將其作為產業廢物進行處理。

安全注意事項

- 請仔細閱讀各說明手冊及使用說明書中的使用注意事項，正確使用。

使用注意事項

•使用環境注意事項

使用時，為保證本產品的性能以及確保安全，請勿在以下環境中使用。

- 存在大量灰塵、鹽分、鐵粉的場所
- 有油、藥品等飛濺的場所
- 有陽光直射的場所
- 產生腐蝕性氣體或可燃性氣體的場所
- HG1H/HG1T 型會直接遭受振動或衝擊的場所
- 因溫度急劇變化，而導致結露的場所
- 與高壓設備或產生電弧設備（電磁開關器、無保險絲斷路器等）鄰近的場所

將 HG1H/HG1T 型設置於牆壁時請注意以下各項。

- 請勿將 HG1H/HG1T 型設置在易遭受其他設備發熱影響的場所。
- 不操作時，請將其掛於牆壁或放在專用的台架上。壁掛時，請使用附帶的安裝架。HG1H 型使用另售的選購品壁掛鉤（型號：HG9Z-HK1）。
- 請勿對連接中的 D-SUB 連接器直接施力。

•鐵氧體磁芯的安裝

在有雜訊干擾的環境中使用時，如圖所示。推薦在 HG1T 型的電纜末端的任一處安裝鐵氧體磁芯（ZCAT2436-1330:TDK(株)製相應品）。



Flush Silhouette
開關/指示燈 (圓孔)
電氣控制箱
開關/指示燈 (方孔)
表面安裝指示燈
LUMIFA LED 照明裝置
組合式數字顯示器
安全元件 1
安全元件 2
端子台
繼電器/計時器/攝座
回路保護器
電源供應器
PLC/ SmartRelay
人機介面
感測器
防爆電控設備
各種資料

一覽
軟體
特長
可連接 PLC
功能一覽
HG2G
HG1F
HG2F/3F/4F
HG2S CC pendant
HG1H
HG1T
HG1U