

Think Automation and beyond...



PS5R-S型電源供應器 DIN軌道安裝超薄型



IDEC 株式會社
IDEC CORPORATION

業界內最薄型電源供應器。

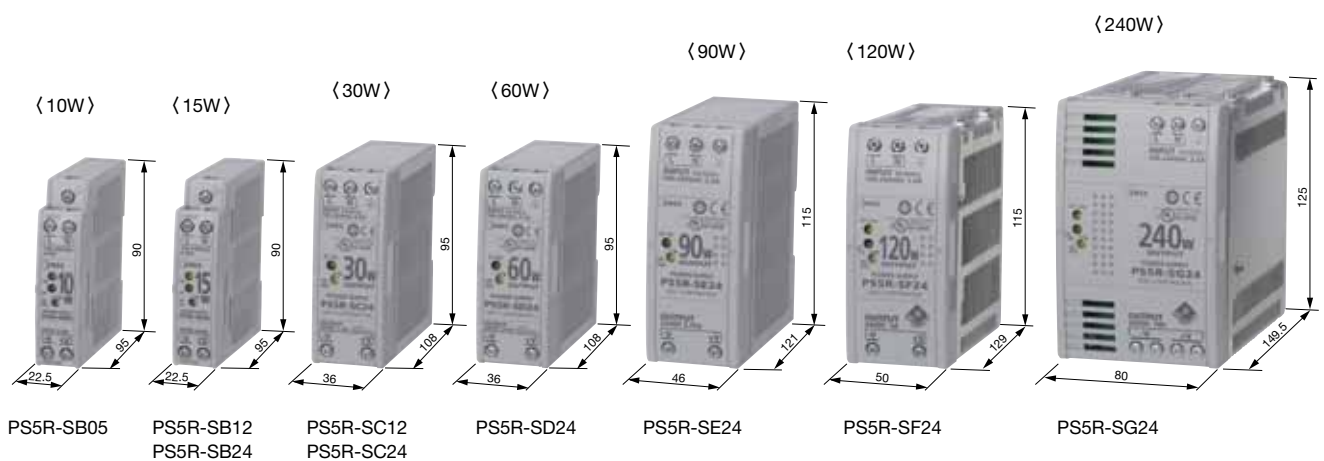


Before

粗大笨重的電源供應器，
擠占其他控制設備的空間。
設備安裝設置時極為頭痛。

22.5mm(10W/15W)、36mm(30W/60W)、46mm(90W)、50mm(120W)、80mm(240W) 寬薄型電源供應器

在此功率下實現如此超薄型。



單位：mm

使控制盤內空間更充足。



After

薄型電源供應器的出現，
確保了控制設備充足的空間。
提高了設備安裝設置的效率。

並列安裝數個電源供應器時，
請參考使用注意事項。

IDEC獨特的SS (Save & Safety) 端子

SS 端子為 IDEC 獨自開發的可實現“Save (節省時間)”及“Safety (安全)”的接線端子。

節省時間

- 無需擰下螺絲，故不用擔心丟失螺絲。
- 螺絲為擰扭彈升結構，更提高了 R 形端子的連接速度。

手指安全保護結構

- 手指不能接觸到端子的結構，可預防觸電危險。



上下分離型輸入輸出部、可預防接線錯誤

□ 上部端子 . . . 輸入用 □
□ 下部端子 . . . 輸出用 □

AC通用輸入 (100~240V AC)

3年保證期

符合SEMI-F47標準 (僅限PS5R-SF/SG型)

已獲得享有盛譽的美國 EPRI PEAC 公司的 SEMI-F47 試驗認證。(產品標印 PQ Star 標誌)

SEMI-F47 標準為明確規定半導體加工設備、測量設備、自動試驗設備中所需的電壓降耐受能力的標準。



具備符合國際標準的安全性、高品質

經 UL 1604 認證，故可用於北美的危險場所 (Class1 Division2, Group A, B, C, D) 等的工廠。

獲得 UL 508、UL 1310 Class 2 (僅限 PS5R-SB/SC/SD 型)、
UL 1604、CSA No.14、No.213、
No.223、EN60950-1、EN50178、
EN61204-3 (Class B) 認證。



也可直接安裝至面板

使用安裝配件可直接安裝在 DIN 軌道以外的面板上。

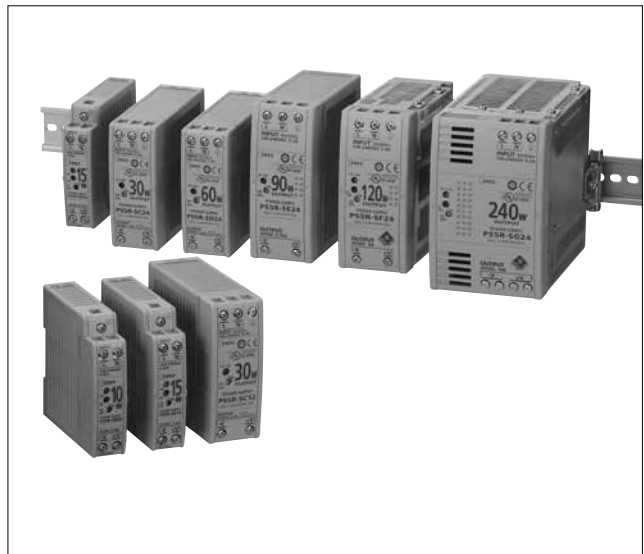


〔安裝例〕

PS5R-S 型 電源供應器

10W、15W、30W、60W、90W、120W、240W 薄型 DIN 軌道安裝型電源供應器。
AC 通用輸入 (100-240V AC)、手指安全保護構造接線端子。

- AC 通用輸入、SS 端子 (手指安全保護構造) 的全球通用型電源供應器。
- 22.5mm (10W/15W)、36mm (30W/60W)、46mm (90W)、50mm (120W)、80mm (240W) 寬超薄型。
- 使用方便的 DIN 軌道安裝型，使用安裝配件也可直接安裝至面板。
- 符合 CE 標準。(低電壓指令及 EMC 指令)
- 經 UL (UL 508、UL 1604、UL 1310 Class 2*)、c-UL (CSA C22.2 No.14、213、223*)、TÜV (EN60950-1、EN50178) 認證。
* 僅限 PS5R-SB/SC/SD 型
- 對應 EN61204-3 (直流電源裝置 EMC 標準 Class B)。
依準 VCCI Class B。
- 符合 SEMI F47 標準 (僅限 PS5R-SF/SG 型)。
- 保證期：3 年。



適用標準	認證標誌	認證機構/認證編號
UL508 UL1604 UL1310 (註 1) CSA C22.2No.14 CSA C22.2No.213 CSA C22.2No.223 (註 1)		UL/c-UL Listing File No.E234997
EN60950-1 EN50178 EN61204-3	 	TÜV SÜD 符合性聲明 (根據歐洲低電壓指令)
SEMI F47 (註 2)		EPRI PEAC

註 1：僅限 PS5R-SB/SC/SD 型。

註 2：僅限 PS5R-SF/SG 型。

□ 型號

輸出功率	型號	輸入電壓	輸出電壓	輸出電流	銷售單位	
10W	PS5R-SB05	100 ~ 240V AC (電壓範圍：85 ~ 264 V AC / 100 ~ 370 V DC 共用)	5V DC	2.0A	1 個	
15W	PS5R-SB12		12V DC	1.2A	1 個	
	PS5R-SB24		24V DC	0.65A	1 個	
30W	PS5R-SC12		12V DC	2.5A	1 個	
	PS5R-SC24		24V DC	1.3A	1 個	
60W	PS5R-SD24		24V DC	2.5A	1 個	
90W	PS5R-SE24		24V DC	3.75A	1 個	
120W	PS5R-SF24		100 ~ 240V AC (電壓範圍：85 ~ 264 V AC / 100 ~ 350 V DC 共用)	24V DC	5.0A	1 個
240W	PS5R-SG24			24V DC	10.0A	1 個

註 1：僅 PS5R-SB 型有 5V DC。

註 2：僅 PS5R-SB/SC 型有 12V DC。

• DIN 軌道

型號 (訂購型號)	材質	重量 (g)	長度	銷售單位
BAA1000	鋁製	200	1000mm	1 個
BAP1000	鋼板製	320		1 個

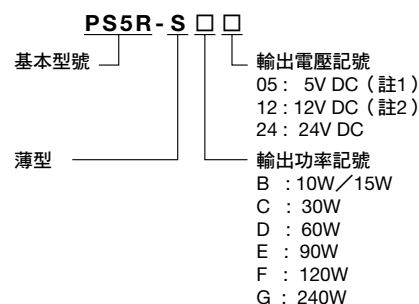
• 固定夾

型號 (訂購型號)	銷售單位
BNL5	1 個
BNL6	1 個

• 直接安裝配件

型號 (訂購型號)	適用機種	銷售單位	備註
PS9Z-5R1B	PS5R-SB	1 個	垂直安裝用
PS9Z-5R2B			水平安裝用
PS9Z-5R1C	PS5R-SC PS5R-SD	1 個	—
PS9Z-5R1E	PS5R-SE	1 個	—
PS9Z-5R1G	PS5R-SF PS5R-SG	1 個	—

□ 型號說明



註 1：5V 型僅限 PS5R-SB 型。

註 2：12V 型僅限 PS5R-SB/SC 型。

PS5R-S 型 電源供應器

□規格

型號		[10W/15W]	[30W]	[60W]	[90W]	[120W]	[240W]	
項目		PS5R-SB05/SB12/SB24	PS5R-SC12/SC24	PS5R-SD24	PS5R-SE24	PS5R-SF24	PS5R-SG24	
輸入條件	額定輸入電壓 (單相雙線)(註1)	100 ~ 240V AC (電壓範圍: 85 ~ 264V AC / 100 ~ 370V DC 共用 但, 100 ~ 105V DC 時, 負載率在 80%以下)				100 ~ 240V AC (電壓範圍: 85 ~ 264V AC / 100 ~ 350V DC 共用 但, 100 ~ 110V DC 時, 負載率在 80%以下)		
	頻率	50/60Hz						
	輸入電流	100V AC 時	0.45A 以下	0.9A 以下	1.7A 以下	2.3A 以下	1.8A 以下	3.5A 以下
		200V AC 時	0.3A 以下	0.6A 以下	1.0A 以下	1.4A 以下	1.0A 以下	1.7A 以下
	衝擊電流	50A 以下 (Ta=25°C、200V AC 冷啟動時)						
	洩漏電流	132V AC 時	0.38mA 以下				0.5mA 以下	
		264V AC 時	0.75mA 以下				1.0mA 以下	
	效率 (TYP.) (額定輸入 輸出時)	5V DC	69%	—	—	—	—	—
12V DC		75%	78%	—	—	—	—	
24V DC		79%	80%	83%	82%	84%	84%	
功率 (TYP.)	100V AC 時	—	—	—	—	0.99	0.99	
	230V AC 時	—	—	—	—	0.90	0.92	
輸出條件	額定電壓 / 電流	5V DC · 2.0A (註2) 12V DC · 1.2A 24V DC · 0.65A	12V DC · 2.5A 24V DC · 1.3A	24V DC · 2.5A	24V DC · 3.75A	24V DC · 5A	24V DC · 10A	
	電壓可變範圍	±10%						
	輸出保持時間 (額定輸入輸出時)	20ms 以上						
	啟動時間 (額定輸入輸出時)	200ms 以下				650ms 以下	500ms 以下	
	上升時間 (額定輸入輸出時)	100ms 以下				200ms 以下		
	電壓 精確 度	輸入變動	0.4%以下					
		負載變動	1.5%以下					
		溫度變動	0.05%/°C 以下 (-10 ~ +60°C)	0.05%/°C 以下 (-10 ~ +55°C)	0.05%/°C 以下 (-10 ~ +40°C)			
	脈波係數	2% p-p 以下 (含雜訊, -10 ~ +60°C)	2% p-p 以下 (含雜訊, -10 ~ +55°C)	2% p-p 以下 (含雜訊, -10 ~ +40°C)		1% p-p 以下 (含雜訊, -10 ~ +40°C)		
	附加功能	過電流保護	超過 105%動作啟動 (自動復歸)			103 ~ 110%(自動復歸)	105 ~ 130% (自動復歸)	
過電壓保護		超過 120%關機 (註3)						
動作顯示		有 (綠色 LED)						
輸出低減顯示		有 (琥珀色 LED)	無				有 (琥珀色 LED)	
耐電壓	輸入與輸出端子間	3,000V AC · 1 分鐘						
	輸入與接地端子間	2,000V AC · 1 分鐘						
	輸出與接地端子間	500V AC · 1 分鐘						
絕緣電阻	100MΩ 以上, 500V DC 高阻表 (輸入與輸出端子間、輸入與接地端子間)							
使用周圍溫度	-10 ~ +65°C (無結冰, 參考輸出額定值遞減特性)	-10 ~ +60°C (無結冰, 參考輸出額定值遞減特性) (註4)						
使用周圍濕度	20 ~ 90% RH (無結露)							
儲存周圍溫度	-25 ~ +75°C (無結冰)							
儲存周圍濕度	20 ~ 90% RH (無結露)							
耐振動	頻率 10 ~ 55Hz、單振幅 0.375mm、3 方向 各 2 小時							
抗衝擊性	300m/s ² (使用直接安裝配件時 150m/s ² , 但 PS5R-SB 型為 300m/s ²) 6 方向 各 3 次							
EMC	EMI	EN61204-3 (Class B)						
	EMS	EN61204-3 (industrial)						
適用標準	UL 508 (Listing)、UL 1604、UL 1310 Class 2 CSA C22.2 No.14、No.213、No.223 EN50178、EN60950-1			UL 508 (Listing)、UL 1604 CSA C22.2 No.14、CSA C22.2 No.213 EN50178、EN60950-1				
其他標準	—					符合 SEMI - F47 標準		
外形尺寸 (除凸出部)(mm)	90H×22.5W×95D	95H×36W×108D		115H×46W×121D	115H×50W×129D	125H×80W×149.5D		
重量 (約)	160g	250g	286g	440g	630g	1,000g		
螺絲端子	M3.5							

註1: 使用 DC 輸入時, 不屬於安全標準認證產品。另外, 請務必將 DC 輸入保險絲連接在輸入端子上。

註2: PS5R-SB05 型的額定電壓為 5V DC; 額定電流為 2.0A; 輸出功率為 10W。

註3: AC 輸入斷開後, 請在 1 分鐘以後再接通。

註4: 有額定值遞減, 詳細請參閱 7 頁。

(參考值)

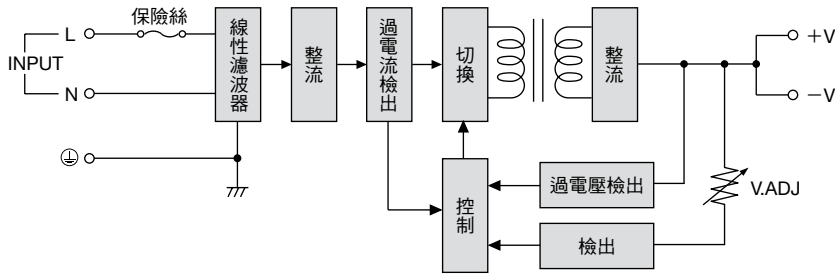
預估耐用年數	8 年以上 (額定輸入、負載率 50%、使用溫度 + 40°C、標準安裝狀態)
--------	---

註: 預估耐用年數是以鋁電解電容器的實際壽命估算的電源供應器耐用年數, 耐用年數不能保證。且, 估計耐用年數因使用條件不同而變化。

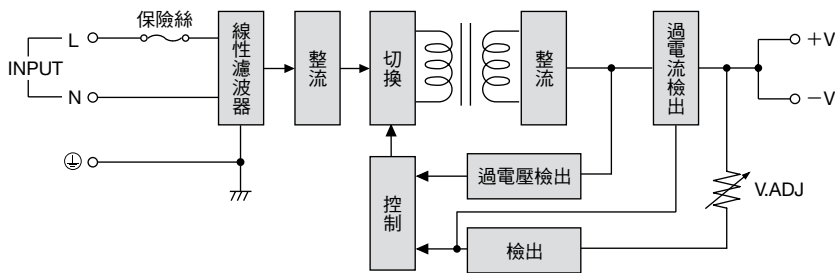
PS5R-S 型 電源供應器

□ 方塊圖

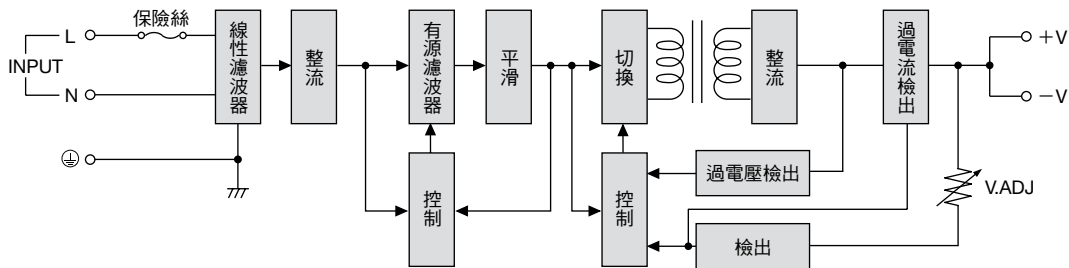
• PS5R-SB/SC 型



• PS5R-SD/SE 型



• PS5R-SF/SG 型

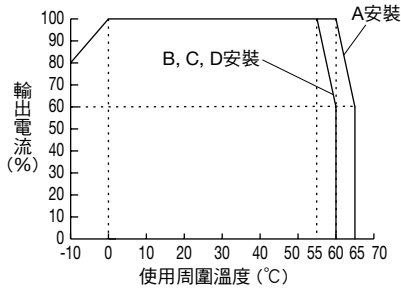


□特性

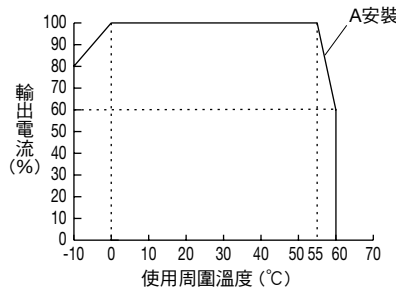
●輸出電流－使用周圍溫度特性（輸出額定值遞減特性）

*條件：空氣自然冷卻（使用周圍溫度指電源供應器周圍的溫度）

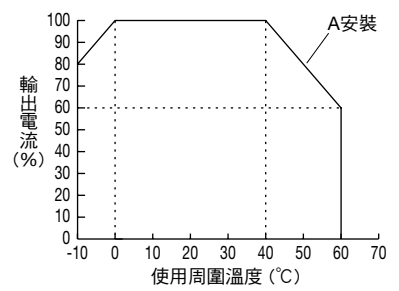
PS5R-SB 型



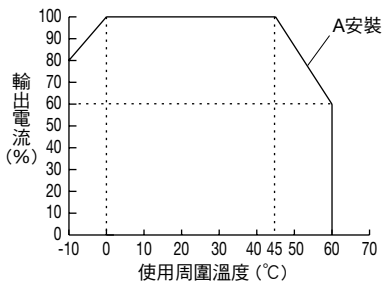
PS5R-SC 型



PS5R-SD/SE/SF 型

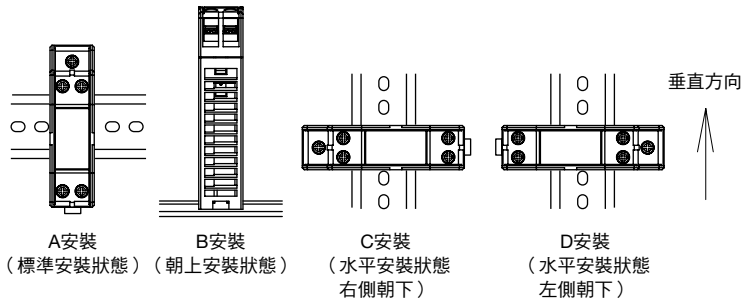


PS5R-SG 型



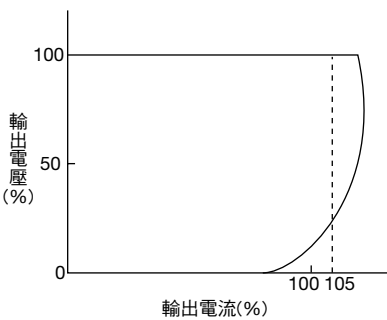
●安全標準認可溫度（°C）

型號	UL 508		EN60950-1, EN50178	
	A 安裝	B、C、D 安裝	A 安裝	B、C、D 安裝
PS5R-SB05, -SB12, -SB24	55	55	60	55
PS5R-SC12, -SC24	55	不可	55	不可
PS5R-SD24, -SE24, -SF24	40	不可	40	不可
PS5R-SG24	45	不可	45	不可

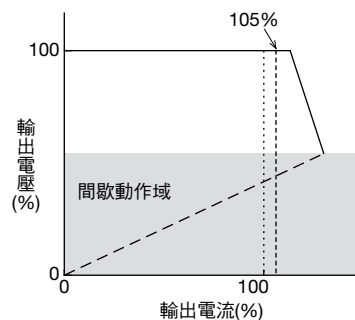


●過電流保護特性

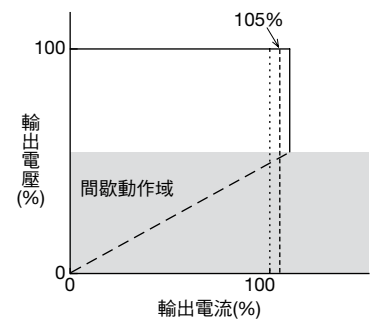
PS5R-SB 型



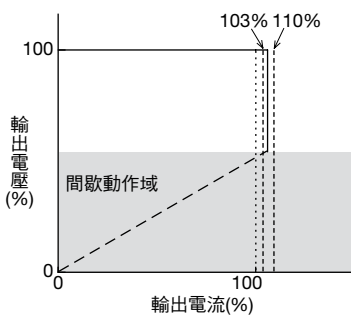
PS5R-SC 型



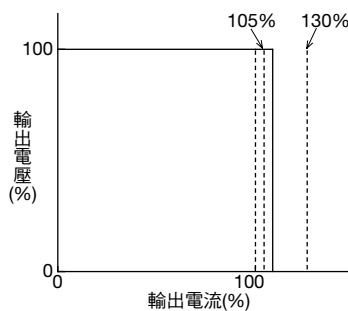
PS5R-SD 型



PS5R-SE 型



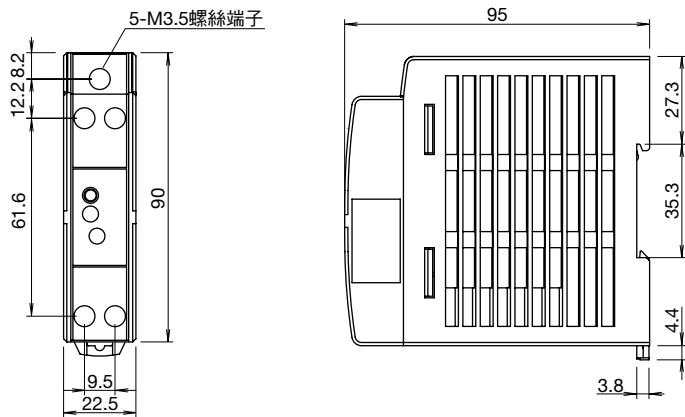
PS5R-SF/SF 型



PS5R-S 型 電源供應器

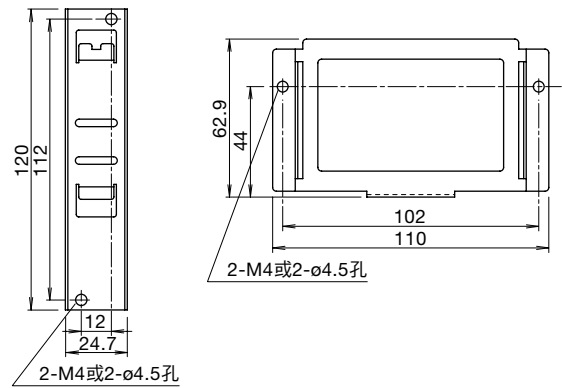
□外形尺寸圖 (mm)

• PS5R-SB 型

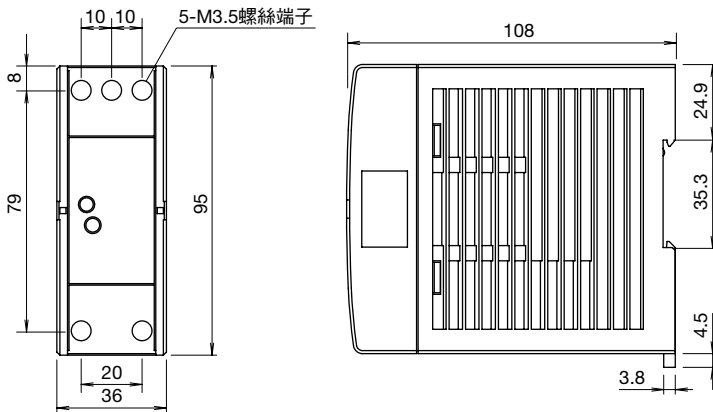


直接安裝至 DIN 軌道以外時的安裝孔加工圖

- 使用 PS9Z-5R1B 型安裝配件時
- 使用 PS9Z-5R2B 型安裝配件時

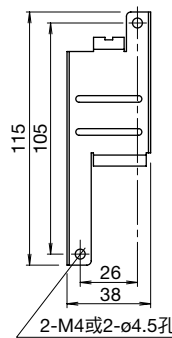


• PS5R-SC/SD 型

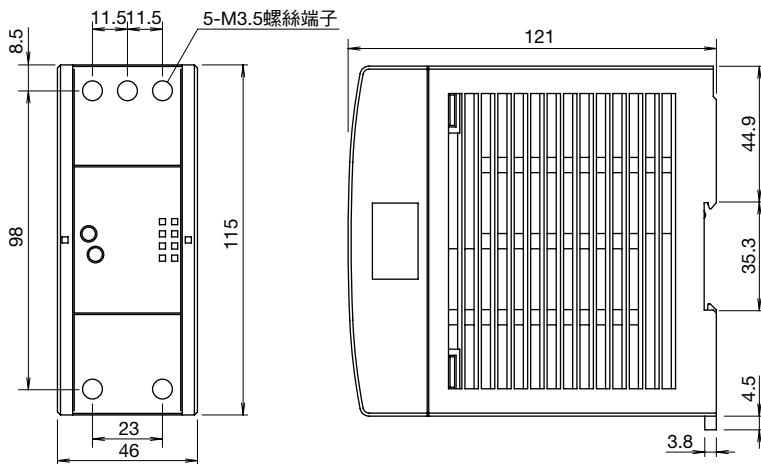


直接安裝至 DIN 軌道以外時的安裝孔加工圖

- 使用 PS9Z-5R1C 型安裝配件時

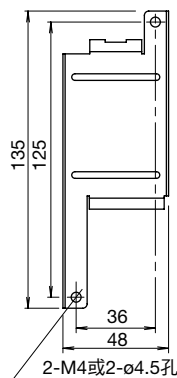


• PS5R-SE 型



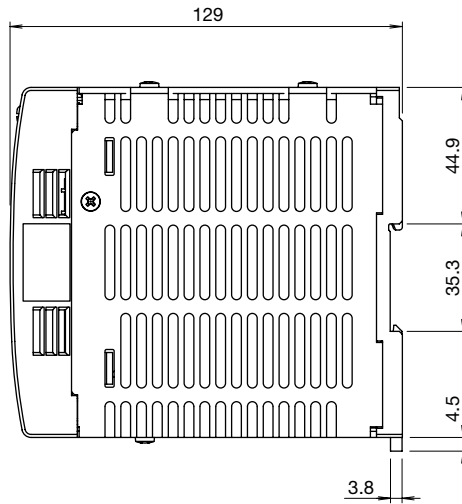
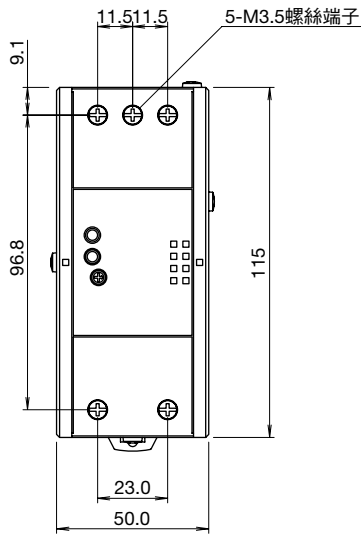
直接安裝至 DIN 軌道以外時的安裝孔加工圖

- 使用 PS9Z-5R1E 型安裝配件時



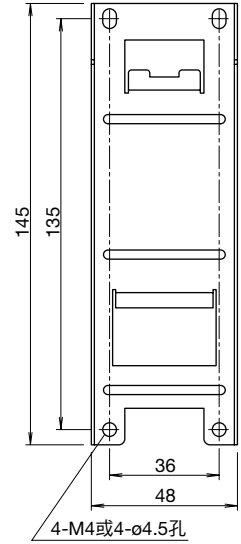
PS5R-S 型 電源供應器

• PS5R-SF 型

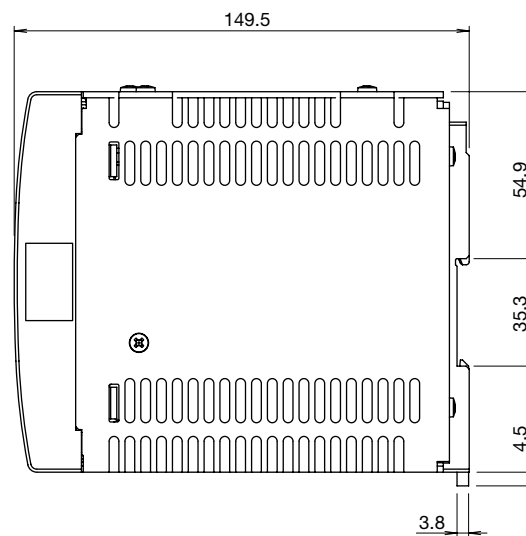
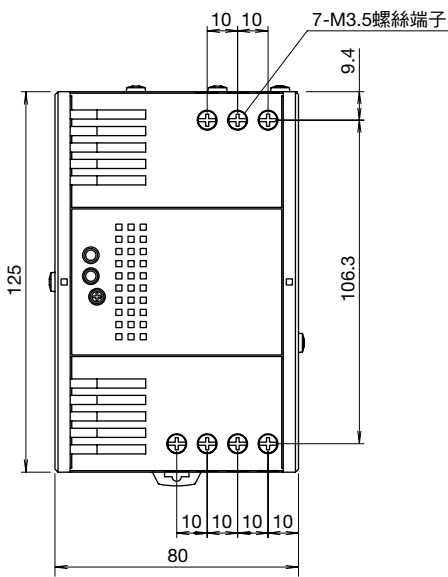


直接安裝至 DIN 軌道以外時的
安裝孔加工圖

• 使用 PS9Z-5R1G 型安裝配件時

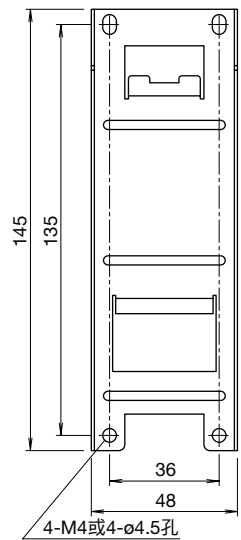


• PS5R-SG 型



直接安裝至 DIN 軌道以外時的
安裝孔加工圖

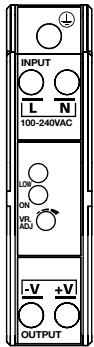
• 使用 PS9Z-5R1G 型安裝配件時



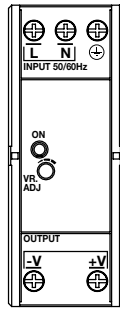
PS5R-S 型 電源供應器

□各部的名稱及說明

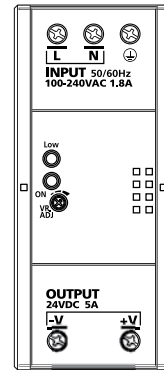
• PS5R-SB 型



• PS5R-SC/SD/SE 型



• PS5R-SF/SG 型



記號	名稱	說明
VR.ADJ	輸出電壓調整旋鈕	可在 $\pm 10\%$ 的範圍內進行輸出電壓調整。右轉電壓升高，左轉電壓降低。
DC ON	動作顯示 (綠色 LED)	輸出電壓 ON 時亮燈。
DC LOW	輸出低減顯示 (琥珀色 LED)	輸出電壓約為額定值的 80% 以下時亮燈。(僅限 PS5R-SB/SF/SG 型)
+V、-V	直流輸出端子	+V: + 輸出、-V: - 輸出。
⊕	接地端子	請務必接地。
L、N	輸入端子	可連接大範圍的電壓、頻率的電源線。 (DC 輸入時，不考慮極性。)

• DC ON / DC LOW 顯示的動作說明

在過電流保護啟動及輸入電壓不足時，若輸出電壓降至額定值的 80% 以下，則 DC LOW 的 LED 點亮。根據 DC ON 顯示和 DC LOW 顯示的亮燈 / 熄燈的組合，可判斷電源供應器的狀態。

顯示 \ 狀態	正常	過負載 輸入電壓不足 (註)	輸出短路	輸出停止
DC ON (綠色 LED)	○亮燈	○亮燈	●熄燈	●熄燈
DC LOW (琥珀色 LED)	●熄燈	○亮燈	○亮燈	●熄燈

註：運行中輸入電壓不足，輸出電壓降低時亮燈。

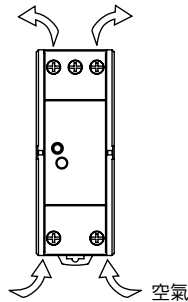
安全注意事項

- 使用電源供應器時請遵守以下注意事項。
 - 本電源供應器為工業以及一般電子設備用（事務機器、資訊處理機器等），請勿用於可能引起誤動作和故障而直接傷害到人體或威脅到人身性命的機器設備。
 - 請務必在額定值規格中所記載的電源電壓、輸出電流範圍內使用，以免造成觸電、火災和故障發生。
 - 施加輸入電壓時，請勿觸及端子等，以免引起觸電危險。
 - 請將可能預想到的，對於在電源供應器發生故障時負載的誤動作或破壞等的保護措施組入在最終機器內。
 - 請勿在超過使用溫度範圍的環境使用。請確認溫度的額定值遞減，以免造成觸電、火災和故障發生。
- 保險絲燒斷表示內部有異常。請洽代理商或 IDEC。切勿自行更換保險絲後使用，以免造成觸電、火災和故障發生。
- 請勿用於充電。
- 請避免使電源供應器長時間處於過負載、短路狀態，以免破壞內部元件。
- 電源供應器內部有高壓部分請切勿對其進行分解、自行修理及改造，以免引起觸電、火災和故障發生。
- 電源供應器主體內置的保險絲為 AC 輸入用，使用 DC 輸入時，請務必在外部安裝 DC 輸入用保險絲。

使用注意事項

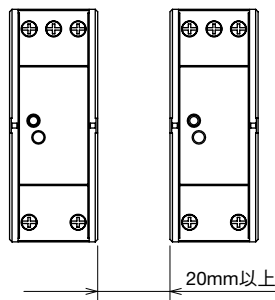
□安裝時的注意事項

1. 安裝時，請注意勿使周圍籠罩熱氣。並充分注意以下事項。
(1) 需使空氣產生對流，充分散熱。且，切勿堵塞電源供應器的開口部。



- (2) 上下開口部以外的電源供應器周圍務必空開 20mm 以上。
- (3) 額定值遞減出現問題時，請進行強制性空氣冷卻。
- (4) 請使用耐熱溫度 60°C 以上的導線進行接線。
- (5) 輸入輸出端子螺絲的鎖緊扭矩為 0.8N·m (UL 認可扭矩)。請切勿使用 1.8N·m 以上的扭矩進行鎖緊。
- (6) 請使用銅質線進行接線。
推薦使用線徑: AWG14 ~ 18 (截面積: 0.823 ~ 2.081mm²)

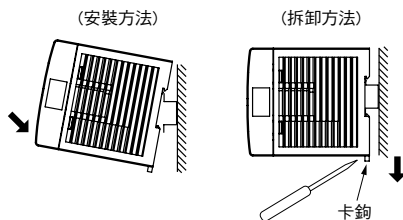
2. 並列安裝數個電源供應器時，相互間需保持 20mm 以上的間距。並在確認周圍溫度後，請依額定值遞減特性使用。



3. 使用 35mm 寬 DIN 軌道安裝

〈安裝方法〉

- (1) 用螺絲將 DIN 軌道牢固的固定在安裝板上。
- (2) 將電源供應器安裝至 DIN 軌道時，如下圖所示，將卡鉤朝下，將電源供應器的安裝槽的上端卡嵌 DIN 軌道的上端後，按箭頭方向壓下。



〈拆卸方法〉

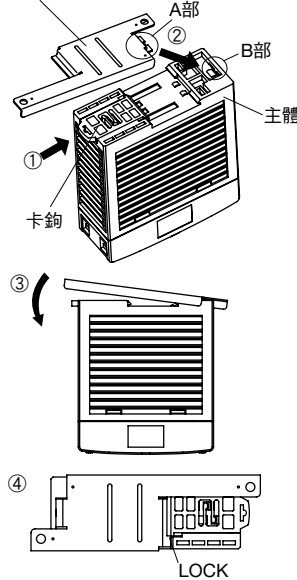
- 如圖所示，將一字形螺絲起子插入卡鉤中，向箭頭方向拉下卡鉤，直至聽到“喀噠”聲。
再次安裝時，將拉下的卡鉤壓入，直至聽到“喀噠”聲即可。

4. 直接安裝配件的安裝方法

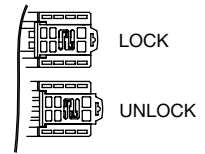
將直接安裝配件 (選購品) 安裝在主體上時，請參見下圖。

〈PS9Z-5R1*的安裝方法〉

直接安裝配件 (PS9Z-5R1*)



- ① 將卡鉤拔至 LOCK 位置。



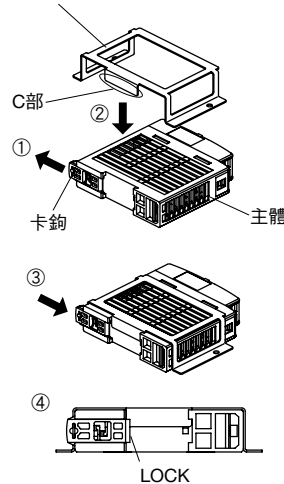
- ② 將直接安裝配件 A 部插入主體的 B 部。

- ③ 將直接安裝配件按箭頭方向壓下。

- ④ 確認直接安裝配件已被卡鉤鎖定 (LOCK)。

〈PS9Z-5R2B的安裝方法〉

直接安裝配件 (PS9Z-5R2B)



- ① 將卡鉤拔至 UNLOCK 位置。



- ② 將直接安裝配件 (PS9Z-5R2B) C 部插入主體 DIN 軌道安裝部。

- ③ 將卡鉤拔至 LOCK 位置。

- ④ 確認直接安裝配件已被卡鉤鎖定 (LOCK)。

□輸出電壓的調整

輸出電壓可用 VR.ADJ 旋鈕 (輸出電壓調整旋鈕)，在額定輸出電壓的 ±10% 範圍內進行調整，請務必在此範圍內使用。將旋鈕向右旋轉 (箭頭方向) 電壓升高，向左旋轉電壓降低。請注意，若輸入電壓過高，則可能出現過電壓保護動作。

□過電流保護

因過負載等產生過電流時輸出下降。負載恢復正常後，輸出電壓也自動恢復正常。

□過電壓保護 (OVP)

因使用輸出斷開手動復歸方式，所以，因外加過電壓而使輸出電壓降低時，一旦斷開 AC 輸入，請經過約 1 分鐘以後，再接通輸入。

PS5R-S 型 電源供應器

使用注意事項

□絕緣、耐電壓試驗

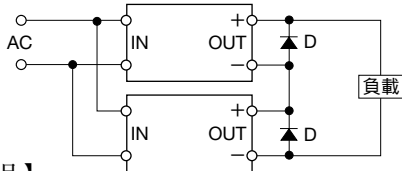
在進行絕緣、耐電壓試驗時，請將電源供應器的輸入(L、N間)及輸出(+V、-V間)短路。另外，突然施加或斷開試驗電壓時、斷開會產生衝擊電壓，可能會損壞電源供應器，請注意。

□串聯運行

可進行下圖所示的串聯運行。

(對應 UL 1310 Class 2 時，不能進行串聯運行)

但，請按圖中所示，插入肖特基勢壘二極體(D)。



【推薦產品】

31DQ04 [日本英達公司產品 (INTER)] [40V 3A 導線型]

□並列運行

請勿進行並列運行。否則可能會損壞電源供應器內部元件及負載。

□備份運行

備份運行指兩台並列運行，在輸出電流可滿足 1 台所需，若因故障等其中 1 台無法運行時，則由另 1 台進行備份運行的方法。請勿使功率〔負載 + 在二極體的損失〕超過 1 台電源供應器的額定功率 (額定電壓 × 額定電流)。

□使用注意事項

1. 出現輸出斷開的情況時，保險絲可能被燒斷，請洽 IDEC。
2. 電源供應器主體內置的保險絲為 AC 輸入用，使用 DC 輸入時，請務必在外部安裝 DC 輸入用保險絲。

請參考下表中的內置保險絲的額定值，選擇可承受衝擊電流的保險絲。

●保險絲額定值

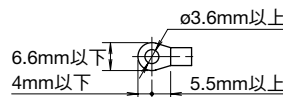
型號	保險絲額定值電流
PS5R-SB	2A
PS5R-SC、PS5R-SD	3.15A
PS5R-SE、PS5R-SF	4A
PS5R-SG	6.3A

3. 請避免使電源供應器長時間處於過負載及短路狀態，以免破壞內部元件。
4. DC 輸入型不屬於安全標準產品。

□外殼、底座、金屬部件的生銹以及損傷

外殼、底座、金屬，有使用鍍鋅鋼板 (或熱浸鍍鋅鋼板) 的機型。根據保存狀態在其表面可能會出現銹斑。並且，根據材質在外殼表面可能會出現少許傷痕。

□適用壓接端子尺寸



產品保證

□無償保證期限

電源供應器的保證期限為出廠後 3 年。

□無償保證範圍

下述使用條件為無償保證範圍。但，輸出功率的最大值應在“輸出電流 - 使用周圍溫度特性” (第 7 頁) 的範圍以內。

1. 平均使用周圍溫度 (電源供應器主體的周圍溫度) 在 40°C 以下
2. 平均負載率在 80% 以下
3. 輸入電壓為額定輸入電壓
4. 安裝方法為標準安裝狀態

對於在上述保證期限內發生的故障，若屬本公司的責任，將免費修理或者用替代品更換。

但，對於因產品的故障所引起的誘發損害不在保證之列。另，下述情況不在保證範圍內，請注意。

1. 使用者的不當使用，或未在規格範圍內使用時
2. 未經由本公司的改造或修理時
3. 故障的原因非本公司電源供應器所引起時
4. 其他原因、天災等非本公司責任所引起的故障

本資料中的規格及其他說明若有變更，恕不另行通知。



www.idec.com/taiwan

IDEC 株式會社

日本大阪府大阪市澁川區西宮原1-7-31
電話：+81-6-6398-2571 傳真：+81-6-6392-9731

台灣和泉電氣股份有限公司

22101 新北市汐止區新台五路一段79號8F-1
電話：02-2698-3929 傳真：02-2698-3931
E-mail: service@tw.idec.com

愛德克電氣貿易(上海)有限公司

上海市南京西路288號 創興金融中心701-702室 郵編：200003
電話：+86-21-6135-1515 傳真：+86-21-6135-6225/6226
E-mail: idec@cn.idec.com

和泉電氣(北京)有限公司

北京市朝陽區光華路甲8號 和喬大廈B座211B 郵編：100026
電話：+86-10-6581-6131 傳真：+86-10-6581-5119

和泉電氣自動化控制(深圳)有限公司

深圳市福田區天安數碼城 天祥大廈AB座3B2 郵編：518040
電話：+86-755-8356-2977 傳真：+86-755-8356-2944

香港和泉電氣有限公司

香港九龍觀塘觀塘道388號 創紀之城1期1座27樓11-15室
電話：+852-2563-8989 傳真：+852-2565-0171
E-mail: info@hk.idec.com