

重視安全性和耐環境性的 Heavy Type (耐受力型) ø25 系列。 採用手指安全型結構 SS 端子。

- 無需端子蓋。(全電壓型指示燈除外)
- R 形壓接端子可大幅度削減接線工時。
- UL、GSA、TÜV、CCC 認證產品。(部分機種除外)



- 直流變換器單元未取得相關認證。
- 最新認證，請洽 IDEC。



額定・規格

□接點額定

按鈕開關	額定絕緣電壓	600V
照光按鈕開關	額定通電電流	10A
選擇開關	所使用負載類型的接點額定	AC-15 (A600)
照光選擇開關	IEC 60947-5-1	DC-13

注意事項：

接點結構為 2S、3S、4S 以及 2R、4R 型選擇開關與照光選擇開關的接點容量減少為接點額定使用電流的一半。
額定絕緣電壓 (600V) 以及額定通電電流 (10A) 保持不變。

□所使用負載類型的接點額定

HW-U10 (NO 接點)、HW-U01 (NC 接點)

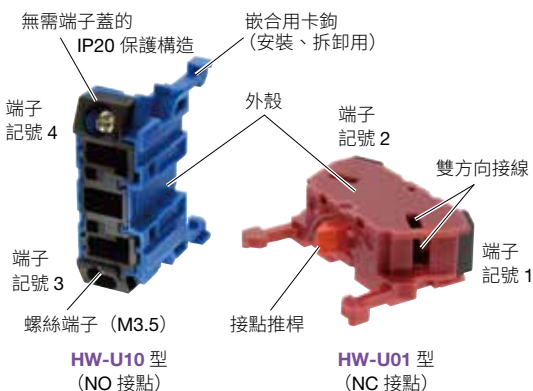
額定使用電壓		24V	48V	50V	110V	220V	440V
額定使用電流	AC 50/60Hz	AC-12 電阻性負載及半導體負載	10A	—	10A	10A	2A
		AC-15 交流電磁負載 (> 72VA) 控制	10A	—	7A	5A	1A
	DC	DC-12 電阻性負載及半導體負載	10A	5A	—	2.2A	—
		DC-13 直流電磁體控制	5A	2A	—	1.1A	—

□HW-U10R (EM/NO 接點)、HW-U01R (LB/NC 接點)

額定使用電壓		24V	48V	50V	110V	220V	440V
額定使用電流	AC 50/60Hz	AC-12 電阻性負載及半導體負載	5A	—	5A	3A	1A
		AC-15 交流電磁負載 (> 72VA) 控制	5A	—	3.5A	2.5A	0.5A
	DC	DC-12 電阻性負載及半導體負載	5A	2.5A	—	1.1A	—
		DC-13 直流電磁體控制	2.5A	1A	—	0.55A	—

- 使用電流為 IEC 60947-5-1 的閉合電流及遮斷電流的分類。
- 接點材質：銀接點
- 最小適用負載 (參考值) 3V AC/DC · 5 mA (適用範圍取決於使用條件和負載類型)。

□接點塊 (HW-U 型)



型號	HW-U10	HW-U01	HW-U10R	HW-U01R
接點				
	1NO	1NC	EM (NO) (提前閉合)	LB (NC) (延遲斷開)
端子記號	3-4	1-2	3-4	1-2
外殼顏色	藍色	紫紅色	藍色	紫紅色
接點推桿	綠色	紅色	黑色	白色
重量 (約)	11g			

- 各控制元件最多可安裝 4 個接點 (2 層)。
但，AYS 型最多僅能安裝 2 個接點 (1 層)。
- 可指定金接點 (接點材質：鍍金銀接點)。

□LED 照光元件額定值

名稱	照光顏色記號	照光元件		內置 LED	
		額定使用電壓	使用電壓範圍	燈頭	型號
指示燈 照光按鈕開關 照光選擇開關	R : 紅色 G : 綠色 Y : 黃色 A : 琥珀色 W : 乳白色 S : 藍色 PW : 純白色	6V AC/DC	6V AC/DC ± 10%	BA9S/13	LSTD-6*
		12V AC/DC	12V AC/DC ± 10%		LSTD-1*
		24V AC/DC	24V AC/DC ± 10%		LSTD-2*
		100/110V AC (50/60Hz)	100/110V AC ± 10%		LSTD-6*
		115/120V AC (50/60Hz)	115/120V AC ± 10%		
		200/220V AC (50/60Hz)	200/220V AC ± 10%		
		230/240V AC (50/60Hz)	230/240V AC ± 10%		
		380V AC (50/60Hz)	380V AC ± 10%		
		400/440V AC (50/60Hz)	400/440V AC ± 10%		
		480V AC (50/60Hz)	480V AC ± 10%		
110V DC	90 ~ 140V DC				

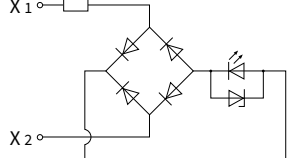

• 關於內置 LED 的詳細內容，請參閱以下「內置 LED 額定值」。

另備有無內置 LED 型照光元件，但照光顏色僅限 R (紅色)、G (綠色)、A (琥珀色)、Y (黃色)、W (乳白色)、S (藍色)。
若購置市售燈泡用於無內置 LED 型照光元件時，請選擇額定使用電壓為 5 ~ 30V AC/DC、1W 以下，且燈頭以及外觀形狀與內置 LED 一致的燈泡。
另外，使用市售燈泡時，不屬於保固對象。請在所使用的條件下確認無問題後再使用。

□電源單元的端子名稱

電源單元	照光開關	照光開關・指示燈			指示燈
	全電壓轉接器	變壓器		直流變換器	全電壓 (轉接器一體型)
額定使用電壓	6V、12V、24V AC/DC	100 ~ 240V AC	380V AC 以上	110V DC	6V、12V、24V AC/DC
極性	無極性	無極性	無極性	X1 (+) X2 (-)	無極性
外觀・端子名稱					

□內置 LED 額定值 (LSTD 型)

型號	LSTD-6*			LSTD-1*		LSTD-2*	
燈頭	BA9S/13						
額定使用電壓	6V AC/DC			12V AC/DC		24V AC/DC	
使用電壓範圍	6V AC/DC ± 10%			12V AC/DC ± 10%		24V AC/DC ± 10%	
顏色記號 (*)	R : 紅色、G : 綠色、A : 琥珀色、W : 乳白色、S : 藍色、PW : 純白色						
消耗電流	照光顏色	R、A、W	G、PW	S	R、G、A、W、PW	S	R、G、A、W、PW
	AC	8mA	8mA	7mA	11mA	8mA	11mA
DC	7mA	5.5mA	4.5mA	10mA	9mA	10mA	9mA
燈頭樹脂顏色	與照光顏色相同，但，PW (純白色) 的燈頭樹脂為灰色						
電壓表示	刻印在燈頭上						
使用壽命 (參考值)	約 50,000 小時 (指在 25°C 環境的完全直流下使用時，亮度減弱為初始值的 50% 時)						
內部回路				例：LSTD-2PW 型 			
重量 (約)	2g						

- 型號中的 * 為顏色記號。
- 需要橙色照光時，請選擇 A (琥珀色) LED。
- 需要 Y (黃色) 照光時，請選擇 PW (純白色) LED。

□性能規格

標準使用狀態	使用周圍溫度	- 25 ~ + 50°C (無結冰)	
	使用周圍濕度	45 ~ 85%RH (無結露)	
	儲存周圍溫度	- 40 ~ + 80°C (無結冰)	
接觸電阻		50mΩ 以下 (初始值)	
絕緣電阻		100MΩ 以上 (500V DC 高阻表)	
耐電壓		充電部與非充電金屬部間：2,500V AC · 1 分鐘 (全電壓型指示燈：2,000V AC · 1 分鐘)	
耐振動	誤動作	5 ~ 55Hz、單振幅 0.5mm	
	耐久性	30Hz、單振幅 1.5mm	
抗衝擊性	誤動作	100m/s ²	
	耐久性	1000m/s ²	
機械性使用壽命	按鈕開關	瞬時型	500 萬次以上
		交替型	50 萬次以上 (3 接點以上為 25 萬次以上)
		按鎖定旋轉復歸型	50 萬次以上
		其他動作型	50 萬次以上
	照光按鈕開關	瞬時型	500 萬次以上
		交替型	50 萬次以上 (3 接點以上為 25 萬次以上)
		按鎖定旋轉復歸型	50 萬次以上
	選擇開關	50 萬次以上	
鑰匙選擇開關	50 萬次以上		
照光選擇開關	50 萬次以上		
電氣性使用壽命 (註 4)	按鈕開關	瞬時型	50 萬次以上 (註 1)
		交替型	50 萬次以上 (3 接點以上為 25 萬次以上) (註 3)
		按鎖定旋轉復歸型	50 萬次以上 (註 3)
		其他動作型	50 萬次以上
	照光按鈕開關	瞬時型	50 萬次以上 (註 1)
		交替型	50 萬次以上 (3 接點以上為 25 萬次以上) (註 3)
		按鎖定旋轉復歸型	50 萬次以上 (註 3)
	選擇開關	50 萬次以上 (註 2)	
鑰匙選擇開關	50 萬次以上 (註 2)		
照光選擇開關	25 萬次以上 (註 2)		
重量 (約)	按鈕開關	72g (ABS122N 型)	
	指示燈	36g (APS122DN 型)	
	照光按鈕開關	97g (ALS22222DN 型)	
	選擇開關	76g (ASS222N 型)	
	鑰匙選擇開關	117g (ASS2K22N 型)	
	照光選擇開關	97g (ASLS22222DN 型)	

註 1：開關頻率 1,800 次 / 小時、使用率 40%。

註 2：開關頻率 1,200 次 / 小時、使用率 40%。

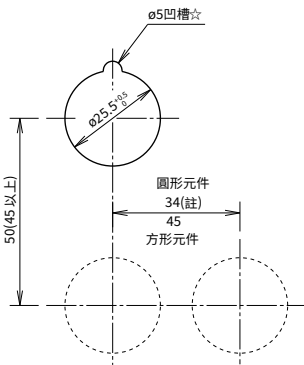
註 3：開關頻率 900 次 / 小時、使用率 40%。

註 4：負載條件為 220V AC 3A (AC-15)

□保護構造

元件		IEC 60529	JIS C 0920
AXXX (型號起始字母為「A」的元件)	按鈕開關 圓凸形指示燈 凸頭形照光按鈕開關 選擇開關	IP65	防塵型 / 防噴流
	照光選擇開關 鑰匙選擇開關	IP54	防濺水型
UXXX (型號起始字母為「U」的元件)	正方形指示燈 正方形平頭形照光按鈕開關	IP40	—

安裝孔尺寸圖 · 最小安裝中心間距 (mm)



- 最小安裝中心間距適用於附帶 1 層接點塊的開關 (1 ~ 2 接點型) 以及指示燈的標準間距。安裝 2 層接點塊和照光型元件時，請在確認產品外形尺寸的同時，充分考慮接線的作業性及操作性後再決定最小安裝中心間距。

註：大蘑菇頭形按鈕 (ø35) 為 35mm 以上
 全護圈大蘑菇頭形按鈕 (ø42) 為 42mm 以上
 2·3 位置的長柄旋鈕型選擇開關為 42mm 以上
 4·5 位置的長柄旋鈕型選擇開關為 50mm 以上

另外，若可能受溫度影響時，請考慮「確保安裝中心間距」或「設置排氣扇」等減輕溫度應影響的措施。

- ☆符號 ø5 的凹槽用於防止轉動。不使用銘板或使用無防轉凸出的銘板時不需要。

訂購指南

□ 訂購指南

- 請按訂購型號訂購。
 型號中 * 為顏色記號。請將按鈕顏色或照光燈罩顏色記號替換型號中的 * 後訂購。
- 指示燈、照光元件均內置 LED。
- 另具備無內置 LED 型照光元件，但照光顏色僅限 R (紅色)、G (綠色)、A (琥珀色)、Y (黃色)、W (乳白色)、S (藍色)。
 若購置市售燈泡用於無內置 LED 型照光元件時，請選擇額定使用電壓為 5 ~ 30V AC/DC、1W 以下，且燈頭以及外觀形狀與內置 LED 一致的燈泡。
 另外，使用市售燈泡時，不屬於保固對象。請在所使用的條件下確認無問題後再使用。
- 指示燈全電壓型附帶端子蓋。
- 銘板以及配件類均屬於另售品，請參閱 22 ~ 24 頁訂購。

指定方法

□ 按鈕開關 (7 ~ 9 頁)

指定金接點 / 接點結構時

ABS 1 11 NR - MAU



• 指定記號

① 接點規格

MAU : 鍍金銀接點

② 接點結構

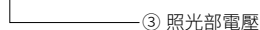
10 : 1NO	04 : 4NC
01 : 1NC	13 : 1NO3NC
11 : 1NO1NC	31 : 3NO1NC
20 : 2NO	30 : 3NO
02 : 2NC	03 : 3NC
22 : 2NO2NC	12 : 1NO2NC
40 : 4NO	21 : 2NO1NC

- 接點結構為 1 接點型或 3 接點型的元件附帶一個虛設接點塊。
- 大蘑菇頭形推拉型開關 AYS3 型 (9 頁) 最多可指定 2 個接點 (1 層)。

□ 指示燈 (10 頁)

指定照光部使用電壓時

APS 1 126 D NR



• 指定記號

③ 照光部電壓

99 : 無內置 LED 型	
66 : 6V AC/DC	26 : 200/220V AC
11 : 12V AC/DC	246 : 230/240V AC
22 : 24V AC/DC	386 : 380V AC
16 : 100/110V AC	46 : 400/440V AC
126 : 115/120V AC	486 : 480V AC

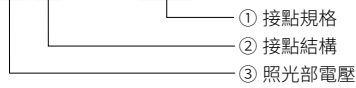
- LED 照光的 110V DC 型 (直流變壓器型) 的指定方法，請參閱 6 頁。
- 無內置 LED 型的照光顏色僅限 R (紅色)、G (綠色)、A (琥珀色)、Y (黃色)、W (乳白色)、S (藍色)。
 若購置市售燈泡用於無內置 LED 型照光元件時，請選擇額定使用電壓為 5 ~ 30V AC/DC、1W 以下，且燈頭以及外觀形狀與內置 LED 一致的燈泡。

指定方法

□照光按鈕開關 (12 ~ 13 頁)

指定金接點 / 接點結構 / 照光部使用電壓時

ALFS 2 126 13 DNR - MAU



• 指定記號

① 接點規格

MAU：鍍金銀接點

② 接點結構

10：1NO	30：3NO
01：1NC	03：3NC
11：1NO1NC	31：3NO1NC
20：2NO	22：2NO2NC
02：2NC	13：1NO3NC
21：2NO1NC	40：4NO
12：1NO2NC	04：4NC

③ 照光部電壓

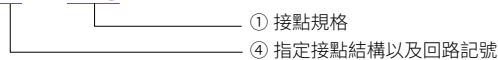
99：無內置 LED 型	
66：6V AC/DC	26：200/220V AC
11：12V AC/DC	246：230/240V AC
22：24V AC/DC	386：380V AC
16：100/110V AC	46：400/440V AC
126：115/120V AC	486：480V AC

- 額定使用電壓為 24V AC/DC 以下，接點結構為 2 接點型或 4 接點型的元件附帶一個虛設接點塊。
 - 100V AC 以上的元件的接點結構不能指定 1 接點型或 3 接點型。
 - LED 照光的 110V DC 型 (直流變壓器型) 的指定方法，請參閱 6 頁。
 - 無內置 LED 型的照光顏色僅限 R (紅色)、G (綠色)、A (琥珀色)、Y (黃色)、W (乳白色)、S (藍色)。
- 若購置市售燈泡用於無內置 LED 型照光元件時，請選擇額定使用電壓為 5 ~ 30V AC/DC、1W 以下，且燈頭以及外觀形狀與內置 LED 一致的燈泡。

□選擇開關 (15 ~ 17 頁)

指定金接點 / 接點結構以及回路記號時

ASS 2 11 N - MAU



• 指定記號

① 接點規格

MAU：鍍金銀接點

④ 指定接點結構以及回路記號

參閱 19 ~ 21 頁

鑰匙操作型的鑰匙可拔出位置的指定例

動作位置		可拔出位置規格	可拔出位置記號	型號範例
2 位置	各位置停止	可在任意位置拔出	空白	ASS2K11N
		僅在左側可拔出	B	ASS2K11NB
		僅在右側可拔出	C	ASS2K11NC
	從右復歸	僅在左側可拔出	空白	ASS21K11N
從左復歸	僅在右側可拔出	空白	ASS22K11N	
3 位置	各位置停止	可在任意位置拔出	空白	ASS3K20N
		可在左側及中央拔出	B	ASS3K20NB
		可在右側及中央拔出	C	ASS3K20NC
		僅在中央可拔出	D	ASS3K20ND
		可在右側及左側拔出	E	ASS3K20NE
		僅在左側可拔出	G	ASS3K20NG
		僅在右側可拔出	H	ASS3K20NH
	從右復歸	可在左側及中央拔出	空白	ASS31K20N
		僅在中央可拔出	D	ASS31K20ND
		僅在左側可拔出	G	ASS31K20NG
	從左復歸	可在右側及中央拔出	空白	ASS32K20N
		僅在中央可拔出	D	ASS32K20ND
		僅在右側可拔出	H	ASS32K20NH
	雙向復歸	僅在中央可拔出	空白	ASS33K22N

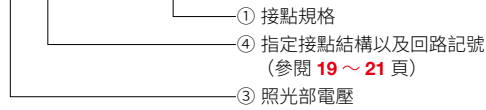
- 鑰匙不能在復歸位置拔出。

指定方法

□照光選擇開關 (18頁)

指定金接點 / 接點結構以及回路記號 / 照光部使用電壓時

ASLS 2 136 22 D NR - MAU



• 指定記號

① 接點規格

MAU：鍍金銀接點

③ 照光部電壓

99：無內置 LED 型	
22：24V AC/DC	256：230/240V AC
16：100/110V AC	386：380V AC
136：115/120V AC	46：400/440V AC
26：200/220V AC	486：480V AC

- 額定使用電壓為 24V AC/DC 以下，接點結構為 2 接點型或 4 接點型的元件附帶一個虛設接點塊。
 - 100V AC 以上的元件的接點結構不能指定 1 接點型或 3 接點型。
 - LED 照光的 110V DC 型 (直流變壓器型) 的指定方法如下所示。
 - 無內置 LED 型的照光顏色僅限 R (紅色)、G (綠色)、A (琥珀色)、Y (黃色)、W (乳白色)、S (藍色)。
- 若購置市售燈泡用於無內置 LED 型照光元件時，請選擇額定使用電壓為 5 ~ 30V AC/DC、1W 以下，且燈頭以及外觀形狀與內置 LED 一致的燈泡。

□直流變壓器型 (110V DC)

指定照光按鈕開關、照光選擇開關、指示燈的直流變壓器型時

ALS 2 16 22 D DNG



ASLS 2 16 11 D DNY



APS 1 16 D DNR



• 指定記號


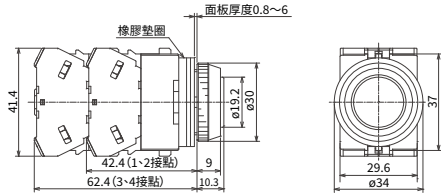

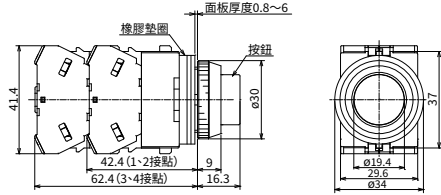

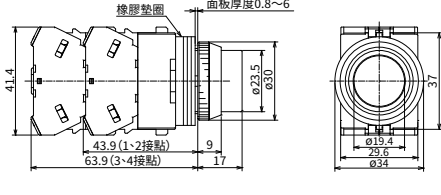
③ 照光部電壓

16□D：110V DC

- 110V DC 型 (直流變壓器型) 未取得相關認證。(90 ~ 140V DC)
- 接點結構不能指定 1 接點型或 3 接點型。

平頭形、凸頭形

銷售單位：1 個

名稱·外觀	操作類型	接點結構	訂購型號	按鈕顏色記號(*)	外形尺寸圖(mm)
平頭形 ABS1型 AOS1型 	瞬時型	1NO	ABS110N*	B：黑色 G：綠色 R：紅色 Y：黃色 S：藍色 W：白色 註	
		1NC	ABS101N*		
		1NO-1NC	ABS111N*		
		2NO	ABS120N*		
		2NC	ABS102N*		
		2NO-2NC	ABS122N*		
	交替型	1NO	AOS110N*		
		1NC	AOS101N*		
		1NO-1NC	AOS111N*		
		2NO	AOS120N*		
		2NC	AOS102N*		
		2NO-2NC	AOS122N*		
凸頭形 ABS2型 AOS2型 	瞬時型	1NO	ABS210N*	B：黑色 G：綠色 R：紅色 Y：黃色 S：藍色 W：白色	
		1NC	ABS201N*		
		1NO-1NC	ABS211N*		
		2NO	ABS220N*		
		2NC	ABS202N*		
		2NO-2NC	ABS222N*		
	交替型	1NO	AOS210N*		
		1NC	AOS201N*		
		1NO-1NC	AOS211N*		
		2NO	AOS220N*		
		2NC	AOS202N*		
		2NO-2NC	AOS222N*		
全護圈凸頭形 ABFS2型 AOFSS2型 	瞬時型	1NO	ABFS210N*	B：黑色 G：綠色 R：紅色 Y：黃色 S：藍色 W：白色	
		1NC	ABFS201N*		
		1NO-1NC	ABFS211N*		
		2NO	ABFS220N*		
		2NC	ABFS202N*		
		2NO-2NC	ABFS222N*		
	交替型	1NO	AOFSS210N*		
		1NC	AOFSS201N*		
		1NO-1NC	AOFSS211N*		
		2NO	AOFSS220N*		
		2NC	AOFSS202N*		
		2NO-2NC	AOFSS222N*		

註：交替型面板後的長度比瞬時型長 1.5mm。

註：交替型面板後的長度比瞬時型長 1.5mm。

註：交替型面板後的長度比瞬時型長 1.5mm。


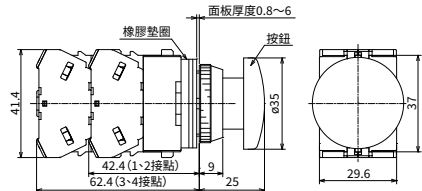

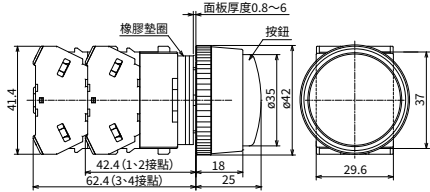

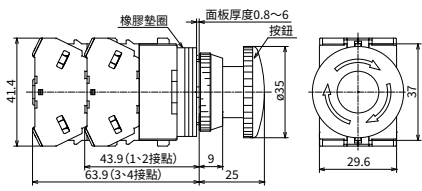
- 請指定按鈕顏色記號替換型號中的*。
- 圓形固定框以及護圈(金屬)：鍍鉻
- 接點結構為 1 接點型或 3 接點型的元件附帶一個虛設接點塊。
- 螺絲端子：M3.5、端子蓋：一體型。
- 上表以外的接點結構及鍍金銀接點請參閱 4 頁。
- 開關背面圖，請參閱 9 頁。

註 關於訂購 ABS1、AOS1 型 B (黑色)、G (綠色)、R (紅色) 按鈕

已經終止無指定按鈕顏色時附帶 B (黑色)、G (綠色)、R (紅色) 3 色按鈕的服務。
請指定 B (黑色)、G (綠色)、R (紅色) 按鈕顏色記號替換 ABS1、AOS1 型中的*。

大蘑菇頭形、全護圈大蘑菇頭形、按鎖定旋轉復歸型

銷售單位：1 個

名稱·外觀	操作類型	接點結構	訂購型號	按鈕顏色記號(*)	外形尺寸圖 (mm)
大蘑菇頭形 ABS3 型 AOS3 型 	瞬時型	1NO	ABS310*	B：黑色 G：綠色 R：紅色 Y：黃色 S：藍色 W：白色	
		1NC	ABS301*		
		1NO-1NC	ABS311*		
		2NO	ABS320*		
		2NC	ABS302*		
		2NO-2NC	ABS322*		
	交替型	1NO	AOS310*		
		1NC	AOS301*		
		1NO-1NC	AOS311*		
		2NO	AOS320*		
		2NC	AOS302*		
		2NO-2NC	AOS322*		
全護圈大蘑菇頭形 ABGS3 型 	瞬時型	1NO	ABGS310*	B：黑色 G：綠色 R：紅色 Y：黃色 S：藍色 W：白色	
		1NC	ABGS301*		
		1NO-1NC	ABGS311*		
		2NO	ABGS320*		
		2NC	ABGS302*		
		2NO-2NC	ABGS322*		
按鎖定旋轉復歸型(註) AVS3 型 		1NO	AVS310*	R：紅色 Y：黃色	
		1NC	AVS301*		
		1NO-1NC	AVS311*		
		2NO	AVS320*		
		2NC	AVS302*		
		2NO-2NC	AVS322*		

- 請指定按鈕顏色記號替換型號中的*。
- 圓形固定框以及護圈(金屬)：鍍鉻
- 接點結構為 1 接點型或 3 接點型的元件附帶一個虛設接點塊。
- 上表以外的接點結構及鍍金銀接點，請參閱 4 頁。
- 螺絲端子：M3.5、端子蓋：一體型。
- 開關背面圖，請參閱 9 頁。

註：按鎖定旋轉復歸型，根據國際安全標準 ISO 13850 和 IEC 60947-5-5，不能作為緊急停止用按鈕開關使用。
若有相關需求，請選用 HW 系列緊急停止用按鈕開關及固定框轉接器 (HW9Z-A25 型)。

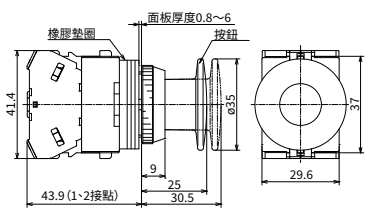
• 各產品的動作

按鎖定旋轉復歸型

按鈕按下後呈被鎖定狀態，順時針旋轉復歸。

推拉型

銷售單位：1 個

名稱・外觀	接點結構	訂購型號	按鈕顏色記號 (*)	外形尺寸圖 (mm)
推拉型 (註) AYS31 型 	1NO	AYS3110N*	B：黑色 G：綠色 R：紅色 Y：黃色	
	1NC	AYS3101N*		
	1NO-1NC	AYS3111N*		
	2NO	AYS3120N*		
	2NC	AYS3102N*		

- 請指定按鈕顏色記號替換型號中的 *。
- 圓形固定框 (金屬)：鍍鉻。
- 接點結構為 1 接點型的元件附帶一個虛設接點塊。
- 上表以外的接點結構及鍍金銀接點，請參閱 4 頁。
- 推拉型最多 2 個接點。
- 螺絲端子：M3.5。

註：紅色按鈕的推拉型開關，根據國際安全標準 ISO 13850 和 IEC 60947-5-5，不能作為緊急停止用按鈕開關使用。若有相關需求，請選用 HW 系列緊急停止用按鈕開關及固定框轉接器 (HW9Z-A25 型)。

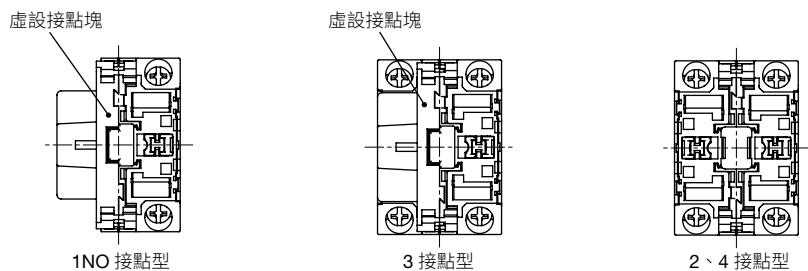
各產品的動作
 推拉型

按鈕被推進或拉出時，接點動作的 2 位置交替型開關。

推拉型的接點動作

接點結構	AYS31 型	
	推進	拉出
1NO	○ ⁺ ○	○ ⁻ ○
1NC	● ⁺ ●	● ⁻ ●
1NO-1NC	○ ⁺ ○ ● ⁻ ●	○ ⁻ ○ ● ⁺ ●
2NO	○ ⁺ ○ ○ ⁺ ○	○ ⁻ ○ ○ ⁻ ○
2NC	● ⁺ ● ● ⁺ ●	● ⁻ ● ● ⁻ ●

□開關背面圖 (非照光開關共通)



- 1NC 接點時，接點塊的位置左右替換。
- 關於接線，請參閱 33 頁。
- 端子蓋：一體型

圓凸形、正方形

名稱・外觀	照光類型	額定使用電壓	訂購型號	照光顏色記號 (*)	銷售單位
圓凸形 APS1 型  (24V AC/DC) 變壓器型 (100/110V AC)	LED	24V AC/DC	APS122DN*	R : 紅色 G : 綠色 Y : 黃色 A : 琥珀色 W : 乳白色 S : 藍色 PW : 純白色	1 個
		100/110V AC	APS116DN*		1 個
		200/220V AC	APS126DN*		1 個
正方形 (記名式) UPQS1B 型 (樹脂框)  (24V AC/DC) 變壓器型 (100/110V AC)	LED	24V AC/DC	UPQS1B22DN*	R : 紅色 G : 綠色 Y : 黃色 A : 琥珀色 W : 乳白色 S : 藍色 PW : 純白色	1 個
		100/110V AC	UPQS1B16DN*		1 個
		200/220V AC	UPQS1B26DN*		1 個

- 請指定照光顏色記號換型號中的*。
- 指示燈內置 LED。
- Y (黃色) 指示燈內置 PW (純白色) LED。
- 記名式的 W (乳白) 以及 PW (純白) 照光色，為透明燈罩與記名板 (乳白色) 的組合。
- 記名板尺寸和刻字範圍，請參閱 31 頁。
- 圓形固定框 (金屬)：鍍鉻
- 正方形固定框 (樹脂)：黑色
- 訂購 6V AC/DC、12V AC/DC、110V DC 型等上表以外的額定使用電壓，請參閱 4 頁。

訂購無內置 LED 型指示燈，請參閱 4 頁。

- 若使用市售燈泡，請選擇額定使用電壓為 5 ~ 30V AC/DC、1W 以下，且燈頭以及外觀形狀與內置 LED 一致的燈泡。
- 使用市售燈泡時，不屬於保固對象。請在所使用的條件下確認無問題後再使用。

外形尺寸圖 (mm)

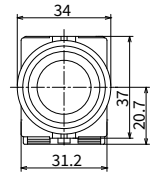
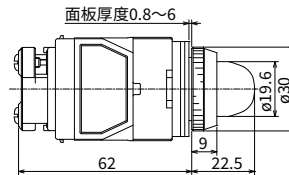
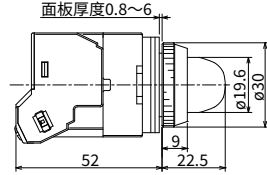
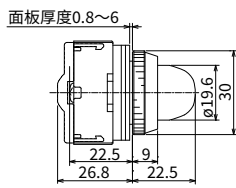
□圓凸形

螺絲端子：M3.5

無內置 LED 型；6、12、24V AC/DC

100/110V AC、200/220V AC (240V AC 以下)

110V DC、380V AC 以上



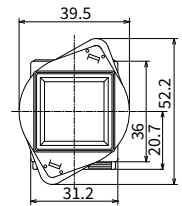
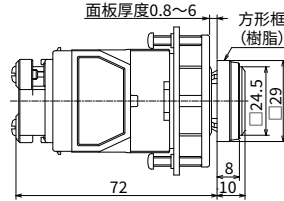
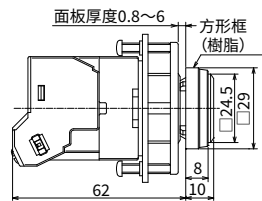
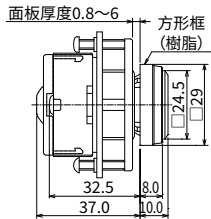
□正方形 (記名式、樹脂框)

無內置 LED 型；6、12、24V AC/DC

螺絲端子：M3.5 (文字記名板的尺寸：□21.2mm、t=1mm、附帶 2 枚)

100/110V AC、200/220V AC (240V AC 以下)

110V DC、380V AC 以上

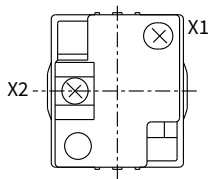


□指示燈背面圖

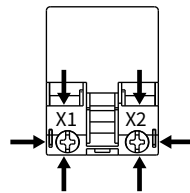
無內置 LED 型；6、12、24V AC/DC

100/110V AC、200/220V AC (240V AC 以下)

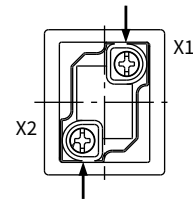
110V DC、380V AC 以上



安裝 APS-PVL 型端子蓋時
(全電壓型附帶 APS-PVL)



端子蓋：一體型



直流變換器型
端子記號 X1 為正極，X2 為負極。
端子蓋：一體型

• 關於接線，請參閱 34 頁。

凸頭形、全護圈凸頭形

銷售單位：1 個

名稱・外觀	照光類型	操作類型	額定使用電壓	接點結構	訂購型號	照光顏色記號(*)
凸頭形 ALS2 型 AOLS2 型  (24V AC/DC) 變壓器型 (100/110V AC)	LED	瞬時型	24V AC/DC	1NO-1NC	ALS22211DN*	R : 紅色 G : 綠色 Y : 黃色 A : 琥珀色 W : 乳白色 S : 藍色 PW : 純白色
				2NO	ALS22220DN*	
			100/110V AC	1NO-1NC	ALS21611DN*	
				2NO	ALS21620DN*	
			200/220V AC	1NO-1NC	ALS22611DN*	
				2NO	ALS22620DN*	
		交替型	24V AC/DC	1NO-1NC	AOLS22211DN*	R : 紅色 G : 綠色 Y : 黃色 A : 琥珀色 W : 乳白色 S : 藍色 PW : 純白色
				2NO	AOLS22220DN*	
			100/110V AC	1NO-1NC	AOLS21611DN*	
				2NO	AOLS21620DN*	
			200/220V AC	1NO-1NC	AOLS22611DN*	
				2NO	AOLS22620DN*	
全護圈凸頭形 ALFS2 型 AOLFS2 型  (24V AC/DC) 變壓器型 (100/110V AC)	LED	瞬時型	24V AC/DC	1NO-1NC	ALFS22211DN*	R : 紅色 G : 綠色 Y : 黃色 A : 琥珀色 W : 乳白色 S : 藍色 PW : 純白色
				2NO	ALFS22220DN*	
			100/110V AC	1NO-1NC	ALFS21611DN*	
				2NO	ALFS21620DN*	
			200/220V AC	1NO-1NC	ALFS22611DN*	
				2NO	ALFS22620DN*	
		交替型	24V AC/DC	1NO-1NC	AOLFS22211DN*	R : 紅色 G : 綠色 Y : 黃色 A : 琥珀色 W : 乳白色 S : 藍色 PW : 純白色
				2NO	AOLFS22220DN*	
			100/110V AC	1NO-1NC	AOLFS21611DN*	
				2NO	AOLFS21620DN*	
			200/220V AC	1NO-1NC	AOLFS22611DN*	
				2NO	AOLFS22620DN*	

- 請指定照光顏色記號換型號中的*。
- 照光按鈕開關內置 LED。
- 圓形固定框以及護圈(金屬)：鍍鉻
- Y(黃色)照光按鈕開關內置 PW(純白色)LED。
- 訂購 6V AC/DC、12V AC/DC、110V DC 型等上表以外的額定使用電壓，請參閱 5 頁。
- 上表以外的接點結構及鍍金銀接點，請參閱 5 頁。
- 額定使用電壓為 24V AC/DC 以下且接點結構為 2 接點型或 4 接點型的元件附帶一個虛設接點塊。

訂購無內置 LED 型指示燈，請參閱 5 頁。

- 若使用市售燈泡，請選擇額定使用電壓為 5 ~ 30V AC/DC、1W 以下，且燈頭以及外觀形狀與內置 LED 一致的燈泡。
- 使用市售燈泡時，不屬於保固對象。請在所使用的條件下確認無問題後再使用。

大蘑菇頭形按鎖定旋轉復歸型

銷售單位：1 個

名稱・外觀	照光類型	額定使用電壓	接點結構	訂購型號	照光顏色記號(*)
大蘑菇頭形(註) 按鎖定旋轉復歸型 AVLS3 型  (24V AC/DC) 變壓器型 (100/110V AC)	LED	24V AC/DC	1NO-1NC	AVLS32211DNR	R：紅色
			2NO	AVLS32220DNR	
			2NO-2NC	AVLS32222DNR	
		100/110V AC	1NO-1NC	AVLS31611DNR	
			2NO	AVLS31620DNR	
			2NO-2NC	AVLS31622DNR	
		200/220V AC	1NO-1NC	AVLS32611DNR	
			2NO	AVLS32620DNR	
			2NO-2NC	AVLS32622DNR	

- 照光按鈕開關內置 LED。
- 圓形固定框(金屬)：鍍鉻
- 訂購 6V AC/DC、12V AC/DC、110V DC 型等上表以外的額定使用電壓，請參閱 5 頁。
- 上表以外的接點結構及鍍金銀接點，請參閱 5 頁。
- 額定使用電壓為 24V AC/DC 以下且接點結構為 2 接點型或 4 接點型的元件附帶一個虛設接點塊。

註：按鎖定旋轉復歸型按鈕開關，根據國際安全標準 ISO 13850 和 IEC 60947-5-5，不能作為緊急停止用按鈕開關使用。
 若有相關需求，請選用 HW 系列或 XW 系列緊急停止用按鈕開關。

訂購無內置 LED 型指示燈，請參閱 5 頁。

- 若使用市售燈泡，請選擇額定使用電壓為 5 ~ 30V AC/DC、1W 以下，且燈頭以及外觀形狀與內置 LED 一致的燈泡。
- 使用市售燈泡時，不屬於保固對象。請在所使用的條件下確認無問題後再使用。

正方形平頭形

銷售單位：1 個

名稱・外觀	照光類型	操作類型	額定使用電壓	接點結構	訂購型號	照光顏色記號(*)
正方形平頭形(記名式) ULQS1B 型 UOLQS1B 型  (24V AC/DC) 變壓器型 (100/110V AC)	LED	瞬時型	24V AC/DC	1NO-1NC	ULQS1B2211DN*	R：紅色 G：綠色 Y：黃色 A：琥珀色 W：乳白色 S：藍色 PW：純白色
				2NO	ULQS1B2220DN*	
				2NO-2NC	ULQS1B2222DN*	
			100/110V AC	1NO-1NC	ULQS1B1611DN*	
				2NO	ULQS1B1620DN*	
				2NO-2NC	ULQS1B1622DN*	
			200/220V AC	1NO-1NC	ULQS1B2611DN*	
				2NO	ULQS1B2620DN*	
				2NO-2NC	ULQS1B2622DN*	
		交替型	24V AC/DC	1NO-1NC	UOLQS1B2211DN*	
				2NO	UOLQS1B2220DN*	
				2NO-2NC	UOLQS1B2222DN*	
			100/110V AC	1NO-1NC	UOLQS1B1611DN*	
				2NO	UOLQS1B1620DN*	
				2NO-2NC	UOLQS1B1622DN*	
200/220V AC	1NO-1NC	UOLQS1B2611DN*				
	2NO	UOLQS1B2620DN*				
	2NO-2NC	UOLQS1B2622DN*				

- 請指定照光顏色記號換型號中的*。
- 照光按鈕開關內置 LED。
- Y(黃色)照光按鈕開關內置 PW(純白色)LED。
- 正方形固定框(樹脂)：黑色
- 文字記名板的尺寸：□21.2×1.0mm、(附帶2枚)
- 記名式的W(乳白色)以及PW(純白色)為透明燈罩與記名板(乳白色)的組合。
- 記名板尺寸和刻字範圍，請參閱 31 頁。
- 訂購 6V AC/DC、12V AC/DC、110V DC 型等上表以外的額定使用電壓，請參閱 5 頁。
- 上表以外的接點結構及鍍金銀接點，請參閱 5 頁。
- 額定使用電壓為 24V AC/DC 以下且接點結構為 2 接點型或 4 接點型的元件附帶一個虛設接點塊。

訂購無內置 LED 型指示燈，請參閱 5 頁。

- 若使用市售燈泡，請選擇額定使用電壓為 5 ~ 30V AC/DC、1W 以下，且燈頭以及外觀形狀與內置 LED 一致的燈泡。
- 使用市售燈泡時，不屬於保固對象。請在所使用的條件下確認無問題後再使用。

外形尺寸圖 (mm)

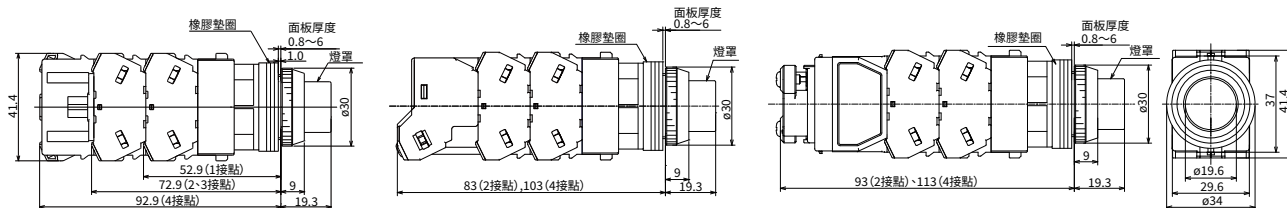
□凸頭形 (瞬時型、交替型共通)

螺絲端子：M3.5 端子蓋：一體型

無內置 LED 型；6、12、24V AC/DC

100/110V AC、200/220V AC (240V AC 以下)

110V DC、380V AC 以上



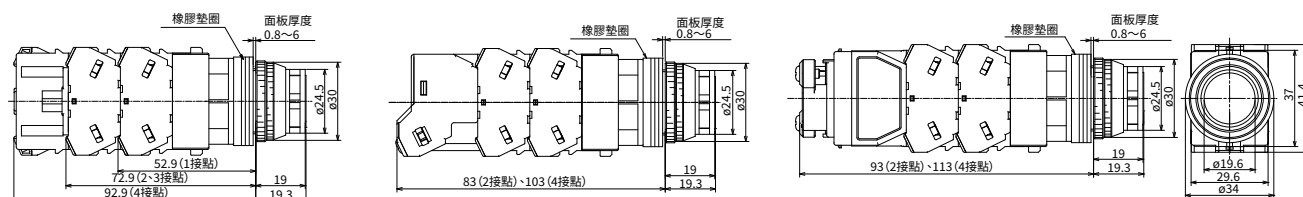
□全護圈凸頭形 (瞬時型、交替型共通)

螺絲端子：M3.5 端子蓋：一體型

無內置 LED 型；6、12、24V AC/DC

100/110V AC、200/220V AC (240V AC 以下)

110V DC、380V AC 以上



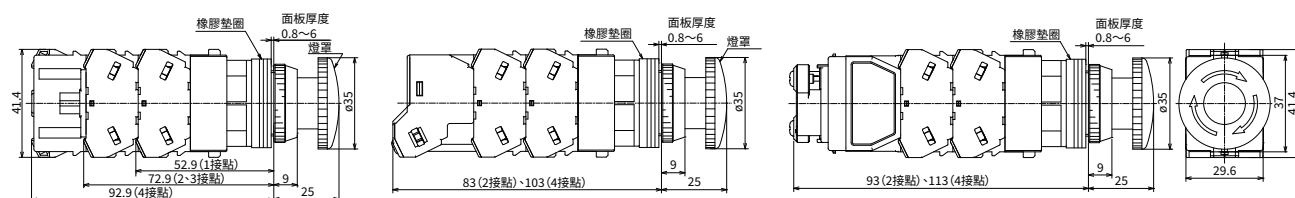
□大蘑菇頭形按鎖定旋轉復歸型開關

螺絲端子：M3.5 端子蓋：一體型

無內置 LED 型；6、12、24V AC/DC

100/110V AC、200/220V AC (240V AC 以下)

110V DC、380V AC 以上



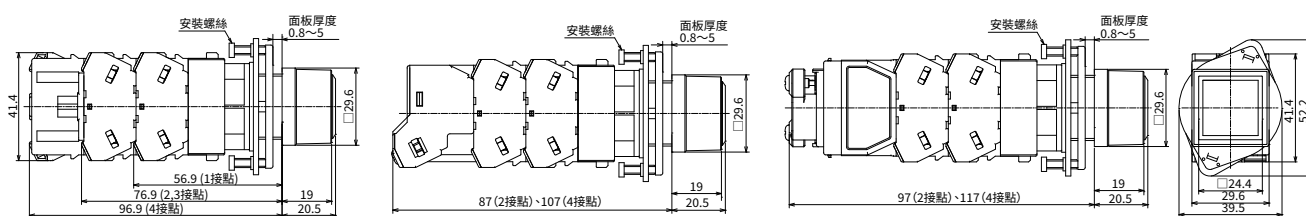
□正方形平頭形

螺絲端子：M3.5 端子蓋：一體型

無內置 LED 型；6、12、24V AC/DC

100/110V AC、200/220V AC (240V AC 以下)

110V DC、380V AC 以上

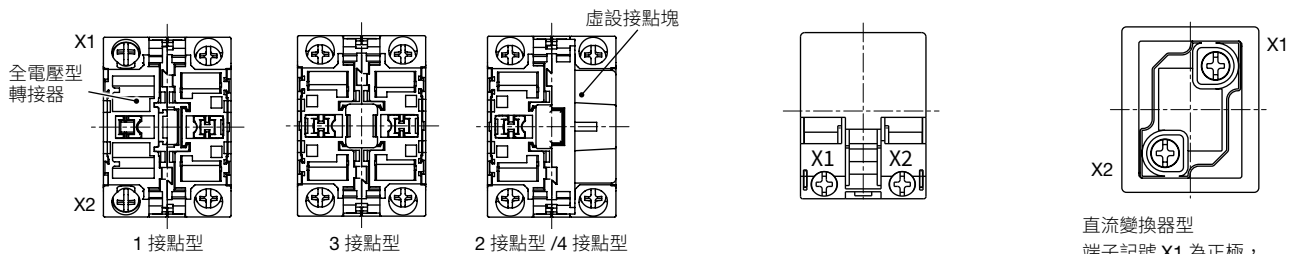


□開關背面圖 (照光開關共通)

無內置 LED 型；6、12、24V AC/DC

100/110V AC、200/220V AC (240V AC 以下)

110V DC、380V AC 以上



• 關於接線，請參閱 33 頁。

直流變換器型
端子記號 X1 為正極，
X2 為負極。

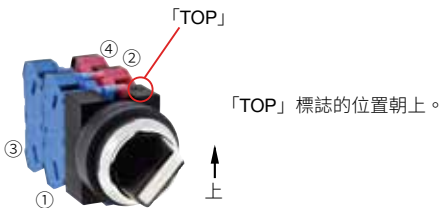
選擇開關 (標準旋鈕型)

銷售單位：1個

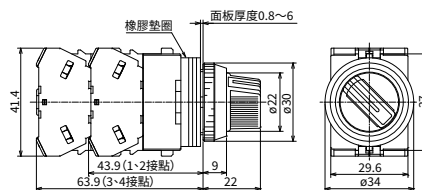
外觀 標準旋鈕型 ASS 型	操作位置角度、位置數	接點塊		動作位置			各位置停止 (手動)	從右復歸 (右→左、自動復歸)	從左復歸				
		安裝位置	接點	1	2	接點塊			動作位置				
						安裝位置			接點	1	2		
90° 2 位置	1NO (10)	①	NO		●		ASS210N	ASS2110N	①	NO	●		ASS2210N
		②	—	虛設接點塊					②	—	—		
	1NO-1NC (11)	①	NO		●		ASS211N	ASS2111N	①	NO	●		ASS2211N
		②	NC	●					②	NC		●	
	2NO (20)	①	NO			●	ASS220N	ASS2120N	①	NO	●		ASS2220N
		②	NO			●			②	NO	●		
	2NO-2NC (22)	①	NO			●	ASS222N	ASS2122N	①	NO	●		ASS2222N
		②	NC	●					②	NC		●	
		③	NO			●			③	NO	●		
		④	NC	●					④	NC		●	
2R ☆	①	EM	■			ASS22RN-118 ☆	ASS212RN-118 ☆	①				—	
	②	LB	■					②					
2R ☆	①					—	—	①	LB	■		ASS222RN-169 ☆	
	②							②	EM	■			
45° 3 位置	2NO (20)	①	NO	●			ASS320N	ASS3120N	ASS3220N	ASS3320N			
		②	NO			●							
	2NC (02)	①	NC	■			ASS302N	ASS3102N	ASS3202N	ASS3302N			
		②	NC	■									
	2NO-2NC (22)	①	NO	●			ASS322N	ASS3122N	ASS3222N	ASS3322N			
		②	NO			●							
		③	NC	■									
		④	NC	■									
	4NO (40)	①	NO	●			ASS340N	ASS3140N	ASS3240N	ASS3340N			
		②	NO			●							
		③	NO	●									
		④	NO			●							
	4NC (04)	①	NC	■			ASS304N	ASS3104N	ASS3204N	ASS3304N			
		②	NC	■									
③		NC	■										
④		NC	■										
3S ☆	①	NO	●			ASS33SN-243 ☆	—	—	—				
	②	NO			●								
	③	NC			●								
	④	—	虛設接點塊										

- 旋鈕：黑色
- 方向指示器：白色
- 圓形固定框(金屬)：鍍鉻
- 訂購上表以外的接點結構以及回路記號，請參閱 19 ~ 21 頁。
- 接點結構為 1 接點型或 3 接點型的元件附帶一個虛設接點塊。
- 接點結構 3S 的無彈簧復歸型。
- 帶☆標誌的機種(接點結構為 2R、3S)，接點可使用的額定電流(負載開閉電流值)減半。額定絕緣電壓以及額定通電電流相同。
- 訂購鍍金銀接點時，請參閱 5 頁。
- 操作旋鈕時，請務必將旋鈕確實地旋轉至各操作位置。

□接點塊安裝位置



□外形尺寸圖 (mm)



- 開關背面圖，請參閱 9 頁。

螺絲端子：M3.5
端子蓋：一體型

選擇開關 (長柄旋鈕型)

銷售單位：1 個

外觀 長柄旋鈕型 ASS□L型	操作位置角度、位置數	接點塊		動作位置		各位置停止 (手動)	從右復歸 (右→左、自動復歸)	從左復歸				
		安裝位置	接點	1	2			接點塊		動作位置		
								安裝位置	接點	1	2	
90° 2 位置	1NO (10)	①	NO		●	ASS2L10N	ASS21L10N	①	NO	●		ASS22L10N
		②	—	虛設接點塊				②	—	—		
	1NO-1NC (11)	①	NO		●	ASS2L11N	ASS21L11N	①	NO	●		ASS22L11N
		②	NC	●				②	NC		●	
	2NO (20)	①	NO		●	ASS2L20N	ASS21L20N	①	NO	●		ASS22L20N
		②	NO		●			②	NO	●		
	2NO-2NC (22)	①	NO		●	ASS2L22N	ASS21L22N	①	NO	●		ASS22L22N
②		NC	●		②			NC		●		
③		NO		●	③			NO	●			
④		NC	●		④			NC		●		
2R ☆	①	EM	■		ASS2L2RN-118	ASS21L2RN-118	①				—	
	②	LB	■				②					
2R ☆	①				—	—	①	LB	■		ASS22L2RN-169	
	②						②	EM	■			
45° 3 位置	2NO (20)	①	NO	●		ASS3L20N	ASS31L20N	ASS32L20N	ASS33L20N			
		②	NO		●							
	2NC (02)	①	NC		■	ASS3L02N	ASS31L02N	ASS32L02N	ASS33L02N			
		②	NC		■							
	2NO-2NC (22)	①	NO	●		ASS3L22N	ASS31L22N	ASS32L22N	ASS33L22N			
		②	NO		●							
		③	NC		■							
		④	NC		■							
	4NO (40)	①	NO	●		ASS3L40N	ASS31L40N	ASS32L40N	ASS33L40N			
		②	NO		●							
		③	NO	●								
		④	NO		●							
	4NC (04)	①	NC		■	ASS3L04N	ASS31L04N	ASS32L04N	ASS33L04N			
②		NC		■								
③		NC		■								
④		NC		■								
3S ☆	①	NO	●		ASS3L3SN-243	—	—	—				
	②	NO		●								
	③	NC		■								
	④	—	虛設接點塊									

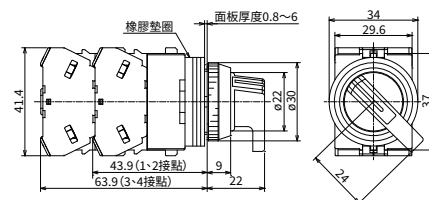
- 旋鈕：黑色
- 方向指示器：白色
- 圓形固定框 (金屬)：鍍鉻
- 訂購上表以外的接點結構以及回路記號，請參閱 19 ~ 21 頁。
- 接點結構為 1 接點型或 3 接點型的元件附帶一個虛設接點塊。
- 接點結構 3S 的無彈簧復歸型。

- 帶☆標誌的機種 (接點結構為 2R、3S)，接點可使用的額定電流 (負載開閉電流值) 減半。額定絕緣電壓以及額定通電電流相同。
- 訂購鍍金銀接點時，請參閱 5 頁。
- 操作旋鈕時，請務必將旋鈕確實地旋轉至各操作位置。

□接點塊安裝位置



□外形尺寸圖 (mm)



螺絲端子：M3.5
端子蓋：一體型

- 開關背面圖，請參閱 9 頁。

選擇開關 (鑰匙操作型)

銷售單位：1 個

外觀 鑰匙操作型 (鑰匙No.0) ASS□K型	操作位置角度・位置數	接點塊		動作位置			各位置停止 (手動)	從右復歸 (右→左、自動復歸)	從左復歸				
		安裝位置	接點	1	2	接點塊			動作位置		1 2		
						安裝位置			接點	1		2	
90° 2 位置	1NO (10)	①	NO		●		ASS2K10N	ASS21K10N	①	NO	●		ASS22K10N
		②	—	虛設接點塊					②	—	—		
	1NO-1NC (11)	①	NO		●		ASS2K11N	ASS21K11N	①	NO	●		ASS22K11N
		②	NC	●					②	NC		●	
	2NO (20)	①	NO		●		ASS2K20N	ASS21K20N	①	NO	●		ASS22K20N
		②	NO		●				②	NO	●		
	2NO-2NC (22)	①	NO		●		ASS2K22N	ASS21K22N	①	NO	●		ASS22K22N
		②	NC	●					②	NC		●	
		③	NO		●				③	NO	●		
		④	NC	●					④	NC		●	
	2R ☆	①	EM	■			ASS2K2RN-118 ☆	ASS21K2RN-118 ☆	①				—
		②	LB	■					②				
2R ☆	①					—	—	①	LB	■		ASS22K2RN-169 ☆	
	②							②	EM	■			
45° 3 位置	2NO (20)	①	NO	●			ASS3K20N	ASS31K20N	ASS32K20N	ASS33K20N			
		②	NO			●							
	2NC (02)	①	NC	■			ASS3K02N	ASS31K02N	ASS32K02N	ASS33K02N			
		②	NC	■									
	2NO-2NC (22)	①	NO	●			ASS3K22N	ASS31K22N	ASS32K22N	ASS33K22N			
		②	NO			●							
		③	NC	■									
		④	NC	■									
	4NO (40)	①	NO	●			ASS3K40N	ASS31K40N	ASS32K40N	ASS33K40N			
		②	NO			●							
		③	NO	●									
		④	NO			●							
	4NC (04)	①	NC	■			ASS3K04N	ASS31K04N	ASS32K04N	ASS33K04N			
		②	NC	■									
		③	NC	■									
		④	NC	■									
	3S ☆	①	NO	●			ASS3K3SN-243 ☆	—	—	—			
		②	NO			●							
③		NC		●									
④		—	虛設接點塊										

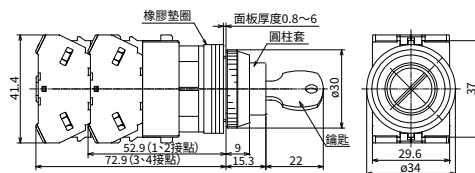
- 圓柱套顏色：黑色
- 圓形固定框 (金屬)：鍍鎳
- 訂購上表以外的接點結構以及回路記號，請參閱 19 ~ 21 頁。
- 接點結構為 1 接點型或 3 接點型的元件附帶一個虛設接點塊。
- 接點結構 3S 的無彈簧復歸型。
- 帶 ☆ 標誌的機種 (接點結構為 2R、3S)，接點可使用的額定電流 (負載開閉電流值) 減半。額定絕緣電壓以及額定通電電流相同。

- 彈簧復歸型僅在停止位置可插拔鑰匙。各位置停止型鑰匙可在各位置插拔。鑰匙插拔位置的指定請參閱 5 頁。
- 訂購鍍金銀接點時，請參閱 5 頁。
- 附帶 2 支鑰匙
- 另可以製作異碼鑰匙，請洽 IDEC。
- 操作鑰匙時，請務必將鑰匙確實地旋轉至各操作位置。

□接點塊安裝位置



□外形尺寸圖 (mm)



- 開關背面圖，請參閱 9 頁。
- 螺絲端子：M3.5 端子蓋：一體型

LED 照光

照光選擇開關

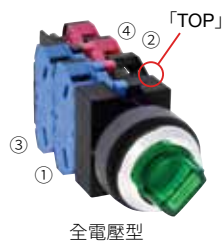
銷售單位：1 個

外觀	ASLS 型		動作位置		額定 使用電壓	各位置停止 ¹ / ₂ (手動)	從右復歸 ¹ / ₂ (右→左、自動復歸)	從左復歸 ¹ / ₂		照光顏色記號 (*)		
	接點結構	接點塊		動作位置				從左復歸 ¹ / ₂				
		安裝位置	接點	1				2	接點塊		動作位置	
90° 2 位置	1NO-1NC (11)	①	NO	●	24V AC/DC	ASLS22211DN*	ASLS212211DN*	①	NO	●	R : 紅色 G : 綠色 Y : 黃色 A : 琥珀色 W : 乳白色 S : 藍色 PW : 純白色	
		②	NC	●	100/110V AC	ASLS21611DN*	ASLS211611DN*	②	NC	●		
					200/220V AC	ASLS22611DN*	ASLS212611DN*					
	2NO (20)	①	NO	●	24V AC/DC	ASLS22220DN*	ASLS212220DN*	①	NO	●		
		②	NO	●	100/110V AC	ASLS21620DN*	ASLS211620DN*	②	NO	●		
	2NO-2NC (22)	①	NO	●	24V AC/DC	ASLS22222DN*	ASLS212222DN*	①	NO	●		
		②	NC	●	100/110V AC	ASLS21622DN*	ASLS211622DN*	②	NC	●		
		③	NO	●	200/220V AC	ASLS22622DN*	ASLS212622DN*	③	NO	●		
	45° 3 位置	2NO (20)	①	NO	●	24V AC/DC	ASLS32220DN*	ASLS312220DN*	ASLS32220DN*	ASLS332220DN*		R : 紅色 G : 綠色 Y : 黃色 A : 琥珀色 W : 乳白色 S : 藍色 PW : 純白色
			②	NO	●	100/110V AC	ASLS31620DN*	ASLS311620DN*	ASLS312620DN*	ASLS331620DN*		
						200/220V AC	ASLS32620DN*	ASLS312620DN*	ASLS322620DN*	ASLS332620DN*		
		2NC (02)	①	NC	●	24V AC/DC	ASLS32202DN*	ASLS312202DN*	ASLS32202DN*	ASLS332202DN*		
②			NC	●	100/110V AC	ASLS31602DN*	ASLS311602DN*	ASLS312602DN*	ASLS331602DN*			
2NO-2NC (22)		①	NO	●	24V AC/DC	ASLS32262DN*	ASLS3122262DN*	ASLS32262DN*	ASLS3322262DN*			
		②	NO	●	100/110V AC	ASLS31622DN*	ASLS311622DN*	ASLS321622DN*	ASLS331622DN*			
		③	NC	●	200/220V AC	ASLS32622DN*	ASLS312622DN*	ASLS322622DN*	ASLS332622DN*			
4NO (40)		①	NO	●	24V AC/DC	ASLS32240DN*	ASLS312240DN*	ASLS32240DN*	ASLS332240DN*			
		②	NO	●	100/110V AC	ASLS31640DN*	ASLS311640DN*	ASLS321640DN*	ASLS331640DN*			
		③	NO	●	200/220V AC	ASLS32640DN*	ASLS312640DN*	ASLS322640DN*	ASLS332640DN*			
		④	NO	●	—	—	—	—	—			
4NC (04)		①	NC	●	24V AC/DC	ASLS32204DN*	ASLS312204DN*	ASLS32204DN*	ASLS332204DN*			
		②	NC	●	100/110V AC	ASLS31604DN*	ASLS311604DN*	ASLS321604DN*	ASLS331604DN*			
		③	NC	●	200/220V AC	ASLS32604DN*	ASLS312604DN*	ASLS322604DN*	ASLS332604DN*			
		④	NC	●	—	—	—	—	—			

訂購無內置 LED 型指示燈，請參閱 6 頁。
 •若使用市售燈泡，請選擇額定使用電壓為 5 ~ 30V AC/DC、1W 以下，且燈頭以及外觀形狀與內置 LED 一致的燈泡。
 •使用市售燈泡時，不屬於保固對象。請在所使用的條件下確認無問題後再使用。

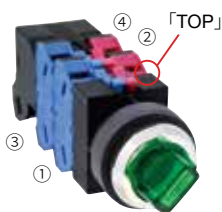
- 請指定照光顏色記號換型號中的*。
- 照光選擇開關內置 LED。
- Y (黃色) 照光選擇開關內置 PW (純白色) LED。
- 圓形固定框 (金屬)：鍍鉻
- 訂購上表以外的接點結構以及回路記號，請參閱 19 ~ 21 頁。
- 訂購 6V AC/DC、12V AC/DC、110V DC 型等上表以外的額定使用電壓，請參閱 6 頁。
- 訂購鍍金銀接點時，請參閱 6 頁。
- 額定使用電壓為 24V AC/DC 以下且接點結構為 2 接點型或 4 接點型的元件附帶一個虛設接點塊。

□接點塊安裝位置



全電壓型

「TOP」標誌的位置朝上。

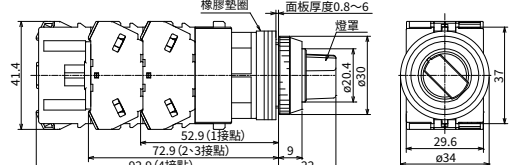


變壓器型

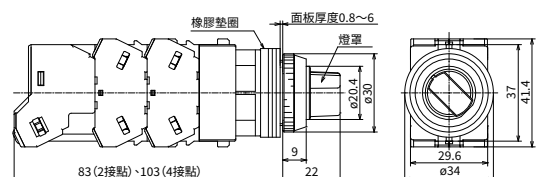
「TOP」標誌的位置朝上。

□外形尺寸圖 (mm)

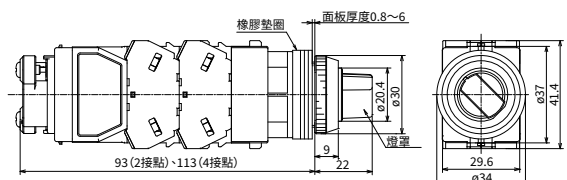
無內置 LED 型；24V AC/DC



100/110V、200/220V AC (240V AC 以下)



110V DC、380V AC 以上



螺絲端子：M3.5、端子蓋：一體型

•開關背面圖，請參閱 14 頁。

選擇開關接點結構表

□90°-2 位置 (各位置停止 / 從右復歸 / 從左復歸)

接點結構	回路記號	接點塊		旋鈕動作									可製作回路						
				各位置停止			從右復歸			從左復歸									
				長柄旋鈕型	標準旋鈕型	鑰匙操作型	長柄旋鈕型	標準旋鈕型	鑰匙操作型	長柄旋鈕型	標準旋鈕型	鑰匙操作型			長柄旋鈕型	標準旋鈕型	鑰匙操作型		
				動作位置			動作位置			動作位置					長柄旋鈕型	標準旋鈕型	鑰匙操作型	照光型	
安裝位置	接點	1	2	1	2	1	2	1	2	24V AC/DC	100/110V、200/220V AC								
10	無需指定	①	NO		●														
		②	—																
01	無需指定	①	NC	●															
		②	—																
11	無需指定	①	NO																
		②	NC	●															
20	無需指定	①	NO																
		②	NO																
02	無需指定	①	NC	●															
		②	NC	●															
22	無需指定	①	NO																
		②	NC	●															
		③	NO																
		④	NC	●															
31	107	①	NC	●															
		②	NO																
		③	NO																
		④	NO																
40	無需指定	①	NO																
		②	NO																
		③	NO																
		④	NO																
2R ☆	118 ☆	①	EM																
		②	LB																
	168 ☆	①	EM																
		②	LB																

●帶☆符號的機種(接點結構為2R)，接點可使用的額定電流(負載開閉電流值)減半。額定絕緣電壓和額定通電電流相同。

□接點塊安裝位置



□型號範例

ASS 2 L 31N - 107

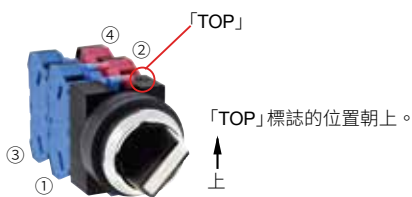
- ① 回路記號
請指定回路記號。
- ② 接點結構
請指定接點結構。
- ③ 操作部形狀
無指定：標準旋鈕
L：長柄旋鈕
K：鑰匙
- ④ 位置數、旋鈕動作
2：2位置 各位置停止
21：2位置 從右復歸
22：2位置 從左復歸

選擇開關接點結構表

□45°-3 位置 (各位置停止 / 從右復歸 / 從左復歸 / 雙向復歸)

接點結構	回路記號	接點塊		動作位置			長柄旋鈕型	標準旋鈕型	鑰匙操作型	可製作回路	
		安裝位置	接點	1	0	2				照光型	
										24V AC/DC	100/110V、200/220V AC
11	202	①	NO	●						○	
		②	NC	■						○	
	203	①	NC			■				○	
		②	NO			●				○	
303	①	NC			●				○		
	②	NO			●				○		
20	無需指定	①	NO	●						○	
		②	NO			●				○	
02	無需指定	①	NC			■				○	
		②	NC	■						○	
22	無需指定	①	NO	●						○	
		②	NO			●				○	
		③	NC			■				○	
		④	NC	■						○	
	210	①	NC			■				○	
		②	NO			●				○	
		③	NC			■				○	
		④	NO			●				○	
	310	①	NC			●				○	
		②	NO			●				○	
		③	NC			●				○	
		④	NO			●				○	
40	無需指定	①	NO	●						○	
		②	NO			●				○	
		③	NO	●						○	
		④	NO			●				○	
04	無需指定	①	NC			■				○	
		②	NC	■						○	
		③	NC			■				○	
		④	NC	■						○	

□接點塊安裝位置



□型號範例

ASS 3 L 11N - 202

- ① 回路記號
請指定回路記號。
- ② 接點結構
請指定接點結構。
- ③ 操作部形狀
無指定：標準旋鈕
L：長柄旋鈕
K：鑰匙
- ④ 位置數、旋鈕動作
3：3位置 各位置停止
31：3位置 從右復歸
32：3位置 從左復歸
33：3位置 雙向復歸

選擇開關接點結構表

□45°-3 位置 (各位置停止)

接點結構	回路記號	接點塊		動作位置			可製作回路				
		安裝位置	接點	1	0	2	長柄旋鈕型	標準旋鈕型	鑰匙操作型	照光型	
										24V AC/DC	100/110V、200/220V AC
3S ☆	243	①	NO	●			○	○	○	○	---
		②	NO								
		③	NC			●					
		④	---	虛設接點塊							
4S ☆	237	①	NO	●			○	○	○	○	○
		②	NO								
		③	NC			●					
		④	NO				●				
1336	1336	①	NO	●			○	---	○	○	○
		②	NO								
		③	NC			●					
		④	NC				●				

□型號範例

ASS 3 L 3SN - 243

- ① 回路記號
請指定回路記號。
- ② 接點結構
請指定接點結構。
- ③ 操作部形
無指定：標準旋鈕
L：長柄旋鈕
K：鑰匙
- ④ 位置數、旋鈕動作
3：3位置 各位置停止

□45°-4 位置 (各位置停止)

接點結構	回路記號	接點塊		旋鈕動作 各位置停止				可製作回路
		安裝位置	接點	動作位置				
				1	2	3	4	
4S ☆	407	①	LB		●●●●			○
		②	NC		●			
		③	NC				●	
		④	NO					●
411	411	①	NO	●				○
		②	NC		●			
		③	NC			●		
		④	NO				●	

□型號範例

ASS 4 L 4SN - 411

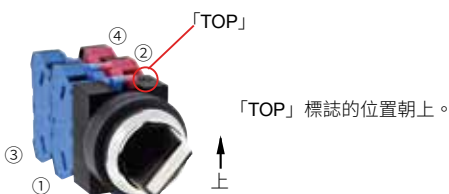
- ① 回路記號
請指定回路記號。
- ② 接點結構
請指定接點結構記號。
- ③ 操作部形狀
無指定：標準旋鈕
L：長柄旋鈕
- ④ 位置數、旋鈕動作
4：4位置 各位置停止
5：5位置 各位置停止

□30°-5 位置 (各位置停止)

接點結構	回路記號	接點塊		旋鈕動作 各位置停止					可製作回路	
		安裝位置	接點	動作位置						
				1	2	3	4	5		
4S ☆	501	①	NO	●						○
		②	NC		●					
		③	NC					●		
		④	NO						●	

• 帶☆符號的機種 (接點結構為 3S、4S)，接點可使用的額定電流 (負載開閉電流值) 減半。
額定絕緣電壓和額定通電電流相同。

□接點塊安裝位置



銘板

名稱・外觀・尺寸 (mm)	文字符號	材質	訂購型號	銷售單位
NSA 型 	無	鋁製 黑底 (白字)	NSA-0	1 個
	有		NSA-□	1 個
t1.2 NSALO 型 	無	鋁製 黑底	NSALO	1 個
t1.2 NFSO 型 	無	不鏽鋼製 銀白色	NFSO	1 個
t0.8				

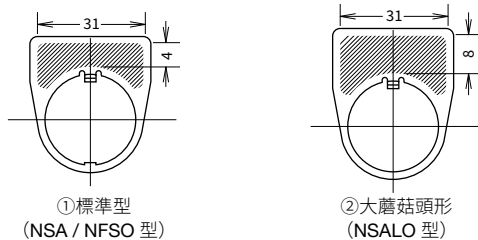
• 請指定下表文字記名記號替換訂購型號中的□。

• 文字記名記號

□：記號	文字記名 (英文)	□：記號	文字記名 (日文)
0	空白-	-	-
1	ON	-	-
2	OFF	-	-
3	START	J3	起動
4	STOP	J4	停止
31	OFF ON	J31	切 入
35	HAND AUTO	-	-
53	HAND OFF AUTO	J53	手動 切 自動

□外觀及刻字範圍

記名板形狀及有效刻字範圍 (mm)


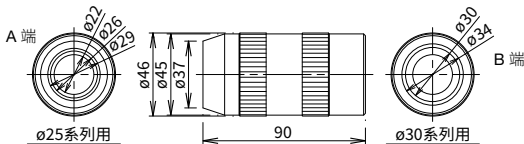

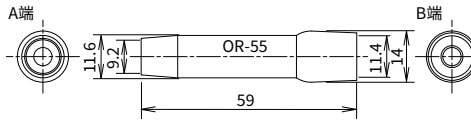

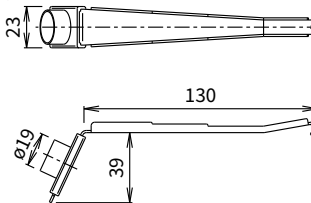

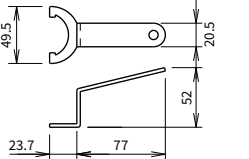

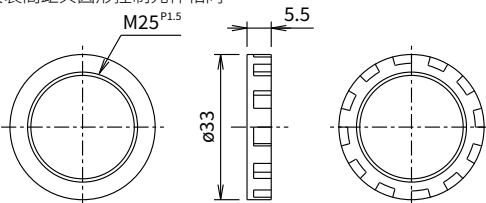

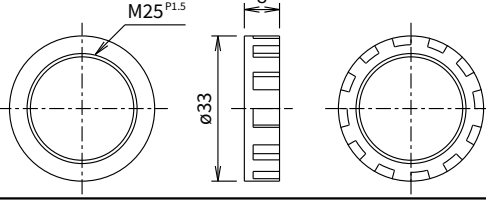

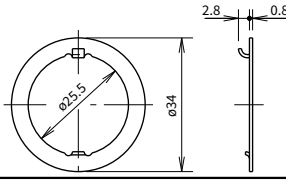

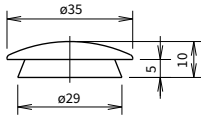


文字刻字範圍


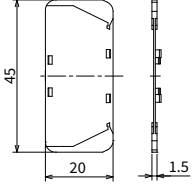

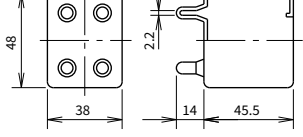
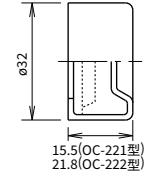

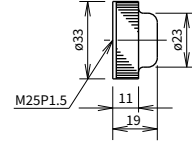

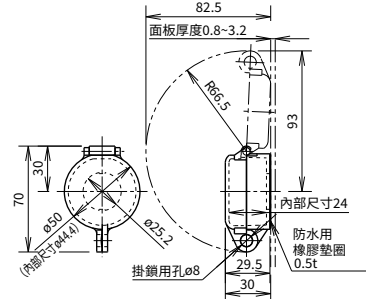

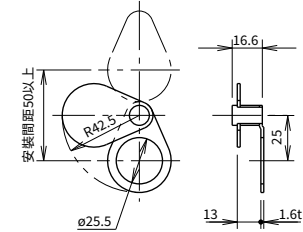
類 型	刻字範圍 (mm)		最大行數	單行文字數
	高	寬		(英文)
①標準型 (NSA / NFSO 型)	4	31	1 行	17
②大蘑菇頭形 (NSALO 型)	8	31	2 行	17

- 上表的文字高度為 3 mm。
- 可刻字範圍應距離邊緣 1.5 mm 的位置。



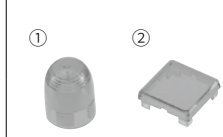
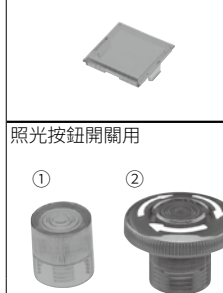

配件

名稱·外觀		材質	訂購型號	銷售單位	說明·外形尺寸圖 (mm)
工具	固定框扳手 B 端  A 端	橡膠製 (丁腈橡膠)	OR-12	1 個	<ul style="list-style-type: none"> 從面板前面鎖緊圓形固定框用。 A 端為 ø25 系列用，B 端為 ø30 系列用。 
	燈泡更換工具 A 端  B 端	橡膠製 (丁腈橡膠)	OR-55	1 個	<ul style="list-style-type: none"> 安裝拆卸 LED 燈泡用。 燈泡交換方法，請參閱 29 頁。 A 端：BA9S 型燈頭用 B 端：E12 型燈頭用 
	拆卸工具 	<主體> 金屬製 (鋼：鍍鋅) <橡膠部> (丁腈橡膠)	TW-KC1	1 個	<ul style="list-style-type: none"> 除了用於拆卸變壓器之外，還可簡單地拆卸防水燈罩和指示燈燈罩。 
	方形元件安裝工具 	金屬製 (鋼：鍍鋅)	TWST-T1	1 個	<ul style="list-style-type: none"> 方形元件安裝用的鎖緊環扳手。 
鎖緊環 (方形元件安裝用)	按鈕開關 照光按鈕開關 	聚醯胺樹脂	OG-RT1	1 個	<ul style="list-style-type: none"> 方形元件的面板安裝用鎖緊環。 安裝間距與圓形控制元件相同。 
	指示燈 	聚醯胺樹脂	OG-RT2	1 個	<ul style="list-style-type: none"> 方形元件的面板安裝用鎖緊環。 安裝間距與圓形控制元件相同。 
防轉環 	金屬製 (鋼：鍍鋅)	OGL-21	1 個	<ul style="list-style-type: none"> 防止主體旋轉。主要用於選擇開關，不使用銘板時使用。 	
安裝孔塞 (橡膠製) 	黑色 橡膠製 (丁腈橡膠) 灰色	OBS-13B OBS-13	1 個	<ul style="list-style-type: none"> 用於嵌合備用的安裝孔 (ø25.5)。 保護構造：IP65 (圓孔)、IP40 (有防旋轉加工時) 	

配件

名稱・外觀		材質	訂購型號	銷售單位	說明・外形尺寸圖 (mm)	
		聚醞胺樹脂	HW-VU1	1個	<ul style="list-style-type: none"> 元件密集安裝時，防止接點塊之間相互接觸。(參閱 31 頁)(元件密集安裝時，請務必使用。) 	
接點橡膠套		橡膠製 (丁腈橡膠) (黑色)	OCS-99	1個	<ul style="list-style-type: none"> 保護接點塊用防油橡膠套。 按鈕開關和選擇開關適用。 使用周圍溫度：-5 ~ +60°C  <p>電纜插入部，請在切斷接點橡膠套的突起部，調整電纜外形尺寸後使用。</p>	
透明按鈕保護蓋	平頭形 按鈕開關用	橡膠製 (EPDM)	OC-221	1個	<ul style="list-style-type: none"> 在有水飛濺的環境，保護元件用。不能用於室外或者有油濺的環境。  <p><安裝尺寸> 在按鈕保護蓋內已安裝鎖緊環的狀態下，將保護蓋安裝至主體。</p>	
	凸頭形 按鈕開關用		OC-222	1個		
按鈕保護蓋		橡膠製 (丁腈橡膠)	顏色	型號	1個	<ul style="list-style-type: none"> 套在固定框外的橡膠製保護蓋，用於增強按鈕開關的防水性。(安裝方法與鎖緊環相同) 具備優良的防油性。 使用周圍溫度：-5 ~ +60°C 按鈕保護蓋無內置按鈕。 請將平頭形按鈕變更為凸頭形按鈕後使用。 
黑色	OCS-11B					
綠色	OCS-11G					
紅色	OCS-11R					
黃色	OCS-11Y					
鎖扣安全蓋		<主體> 聚丙烯酸酯樹脂 <墊圈> 丁腈橡膠	OLS-KL1	1個	<ul style="list-style-type: none"> 對應元件：瞬時型、交替型的按鈕開關和照光按鈕開關(大蘑菇頭形、全護圈大蘑菇頭形除外)以及標準旋鈕型和鑰匙型(不使用鑰匙時)選擇開關。 	
誤操作防止工具		金屬製 (鋼:鍍鋅)	OLS-C	1個	<ul style="list-style-type: none"> 安裝在平頭形按鈕開關的前面，防止器物等接觸或防止誤操作作用防護工具。 	

保養用零件

名稱・外觀 (mm)	材質	訂購型號	銷售單位	說明		
固定框 	①金屬製 鍍鉻壓鑄鋅	OG-22	1個	* 為顏色記號： B (黑色)、G (綠色)、 R (紅色)、Y (黃色)、 W (白色) • 不能用於半護圈或全護圈型。		
	②聚碳酸酯樹脂	OGP-22*				
	③金屬製 鍍鉻壓鑄鋅	OG-33	1個			
	④聚碳酸酯樹脂	OGP-33*				
	⑤全護圈按鈕開關用 ø23.5 H17	⑤⑥ 金屬製 鍍鉻壓鑄鋅	ABS2FN		1個	
	⑥全護圈大蘑菇頭形 按鈕開關用 ø42 H18	ABS3GN				
	⑦半護圈型按鈕開關以及照光 按鈕開關用 ø31 H20.2	⑦半護圈：黃銅 其他： 鍍鉻壓鑄鋅	ALS1G		1個	• 附帶鎖緊環 (黃銅 鍍鉻)
	⑧全護圈照光按鈕開關用 ø30 H19	⑧鍍鉻壓鑄鋅	ALS1F			
按鈕 	①平頭形用 ø19.4 H3.3	聚縮醛樹脂	ABS1BN-*	1個	* 為顏色記號： B (黑色)、G (綠色)、 R (紅色)、Y (黃色)、 S (藍色)、W (白色) • 按鈕顏色為鮮豔色。	
	②凸頭形用 ø19.4 H9.3		ABS2BN-*			
	③大蘑菇頭形用 ø35 H16.7		ABS3BN-*	1個		
	④正方形平頭形用 □25 H12		UBQS1BN-*			
	⑤正方形凸頭形用 □25 H18		UBQS2BN-*			
	⑥按鎖定旋轉復歸型用 ø35 H16		AVS3BN-*	* 為顏色記號： R (紅色)、Y (黃色)		
	⑦推拉型用 ø35 H22.3		AYS3BN-*	* 為顏色記號： B (黑色)、G (綠色)、 R (紅色)、Y (黃色)		
指示燈用 	①圓凸形用 ø19.6 H25	AS 樹脂	APS106LD-**-K	1個	* 為顏色記號： R (紅色)、G (綠色)、 A (琥珀色)、Y (黃色)、 S (藍色)、W (乳白色) • PW (純白色) 照光時請選擇 W (乳白色) 燈罩。	
	②正方形金屬框型用 □24 H8.5		UPQS306LD-**-K			
燈罩 指示燈及照光按鈕開關用 	正方形樹脂框型元件用 □24.4 H7.6	AS 樹脂	UPQS106LD-**-K	1個	* 為顏色記號： R (紅色)、G (綠色)、 A (琥珀色)、Y (黃色)、 S (藍色)、C (透明) • PW (純白色) 照光時請選擇 C (透明) 燈罩。	
	照光按鈕開關用 	①凸頭形用 ø19.6 H20 M16	AS 樹脂	ALS06LD-**-K	1個	* 為顏色記號： R (紅色)、G (綠色)、 A (琥珀色)、Y (黃色)、 S (藍色)、W (乳白色) • PW (純白色) 照光時請選擇 W (乳白色) 燈罩。
②按鎖定旋轉復歸型用 ø35 H25.5	AVLS3L-R-K	1個				

• 請指定照光顏色記號替換型號中的*。

保養用零件

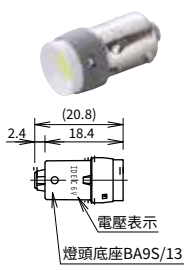
名稱・外觀	材質	訂購型號	銷售單位	說明	
選擇旋鈕 	①標準旋鈕 ø22.4 H19 ②長柄旋鈕 ø22.4 H18.5 L35.2	聚縮醛樹脂	ASSHHY-*	1 個	* 為顏色記號： B (黑色)、G (綠色)、R (紅色)
	③彩色方向指示器 W19 D5 H18.5		TWS-HC1*		
	④照光用旋鈕 ø20.4 H20.2	AS樹脂	ASLSDDY-*-K	1 個	* 為顏色記號： R (紅色)、G (綠色)、A (琥珀色)、 Y (黃色)、S (藍色)、W (乳白色)
	鑰匙選擇開關用套  ø20.4 H14	聚縮醛樹脂	AKS2B-*	1 個	* 為顏色記號： B (黑色)、R (紅色)
文字顯示用按鈕 	①透明按鈕罩 ø19.8 H5	聚碳酸酯樹脂	ABS1B-C	1 個	• 透明按鈕罩與文字記名用按鈕可用於全面 顯示平頭形按鈕上的文字記名。 文字記名用按鈕為可刻字的樹脂製品。 顏色有 5 種。 * 為顏色記號： B (黑色)、G (綠色)、R (紅色)、 Y (黃色)、W (白色)
	②文字記名用按鈕 ø16.8 H4.1	聚縮醛樹脂	TWS-0*	1 個	
文字記名板 	①正方形指示燈及 照光按鈕開關用 □19.2 t1	丙烯酸樹脂	UPQS106P-*	1 個	* 為顏色記號： W (白色)、C (透明) • 刻字範圍：□19.2，深0.5 mm 以內 • 僅乳白色 • 刻字範圍：□19，深0.5 mm 以內
	②正方形金屬框 指示燈用 □20 t2		UPQS306N-W		
接點塊 HW-U 型 	系列共通 重量 (約) : 11g	1NO 接點	HW-U10	1 個	• 外殼顏色：藍色 接點推桿顏色：綠色 • - MAU 為鍍金銀接點時
		HW-U10-MAU			
		1NC 接點	HW-U01	1 個	• 外殼顏色：紫紅色 接點推桿顏色：紅色 • - MAU 為鍍金銀接點時
		HW-U01-MAU			
EM 接點 (提前閉合)	HW-U10R	1 個	• 外殼顏色：藍色 接點推桿顏色：黑色 • - MAU 為鍍金銀接點時		
HW-U10R-MAU					
LB 接點 (延遲斷開)	HW-U01R	1 個	• 外殼顏色：紫紅色 接點推桿顏色：白色 • - MAU 為鍍金銀接點時		
HW-U01R-MAU					
虛設接點塊  系列共通 重量 (約) : 3.5g	聚醯胺樹脂	HW-DB	1 個	• HW-U 型接點塊用 • 接點塊及全電壓轉接器的數量為奇數時 使用。	
全電壓型轉接器 照光元件用 (註)  系列共通 重量 (約) : 12g	聚醯胺樹脂	HW-GA1N	1 個	• 對應元件： 照光按鈕開關、照光選擇開關 • 對應負載 (LED)： LSTD-6 型 (6V AC/DC) LSTD-1 型 (12V AC/DC) LSTD-2 型 (24VAC/DC)	
變壓器 (註)  重量 (約) : 65g	100/110V AC用	HW-T16	1 個	• 指示燈、照光按鈕開關、照光選擇開關用 對應負載： LSTD-6 (6V AC/DC)	
200/220V AC用	HW-T26				
接點塊塞 	聚醯胺樹脂	HW9Z-CBPL	1 個	• 塞住接點塊中央孔用塞	

註：請作為保養用零件使用。請勿使用以上零件進行增設或改造。

保養用零件

名稱・外觀 (mm)	材質	訂購型號	銷售單位	說明
 鑰匙 鑰匙選擇開關用 W19.7 L39 t1.8	金屬製 (黃銅：鍍鎳)	TW-SK-0PN02	1 套 (2 枚)	
 橡膠墊圈 (面板固定用)	橡膠製 合成軟質乙烯	① H3.0 外徑：ø33.8 內徑：ø25.5	1 個	
② H1.5 外徑：ø33.8 內徑：ø25.5		OW-21		

□TWS 系列保養用 LED 燈泡


外形尺寸圖	額定使用電壓	消耗電流		訂購型號	照光顏色記號	銷售單位	使用燈頭
		DC	AC				
 電壓表示 燈頭底座BA9S/13	6V AC/DC	R,A,W : 7mA G,PW : 5.5mA S : 4.5mA	R,A,W,G,PW : 8mA S : 7mA	LSTD-6*	R : 紅色 G : 綠色 A : 琥珀色 W : 乳白色 S : 藍色 PW : 純白色	1 個	BA9S/13
	12V AC/DC	R,A,W,G,PW : 10mA S : 8mA	R,A,W,G,PW : 11mA S : 9mA	LSTD-1*		1 個	
	24V AC/DC	R,A,W,G,PW : 10mA S : 8mA	R,A,W,G,PW : 11mA S : 9mA	LSTD-2*		1 個	

- 請指定按鈕顏色記號替換型號中的*。
- 照光顏色為 Y (黃色) 時，請使用 PW (純白色) LED 燈泡。

白熾燈泡的保養用零件

※ 請使用 LED 燈泡作為白熾燈泡的保養用零件。

- 白熾燈泡的保養，請使用下表記載的 LED 燈泡。
- 訂購 LED 燈泡時，請按上表“保養用 LED 燈泡”訂購。
- 白熾燈泡與 LED 燈泡的照光，在亮度以及色調上可能存在差異。

白熾燈泡					替代用 LED 燈泡			
機種 (單位：mm)	訂購型號	額定使用電壓	燈泡額定值	使用燈頭	訂購型號	照光顏色記號	額定使用電壓	使用燈頭
 玻璃：ø11 長度：23	LS-6	6V AC/DC	1W (6V)	BA9S/13	LSTD-6*	R : 紅色 G : 綠色 A : 琥珀色 W : 乳白色 S : 藍色 PW : 純白色	6V AC/DC	BA9S/13
	LS-8	12V AC/DC	1W (18V)		LSTD-1*	12V AC/DC		
	LS-2	18V AC/DC	1W (24V)		LSTD-2*	24V AC/DC		
	LS-3	24V AC/DC	1W (30V)		LSTD-2*	24V AC/DC		

- 請指定按鈕顏色記號替換型號中的*。
- 照光顏色為 Y (黃色) 時，請使用 PW (純白色) LED 燈泡。
- 關於白熾燈泡產品的顏色和 LED 燈泡的指定顏色：
白熾燈泡型的指定顏色為 C (透明) 時，請選擇 A (琥珀色) 的 LED 燈泡。

單獨安裝型變壓器

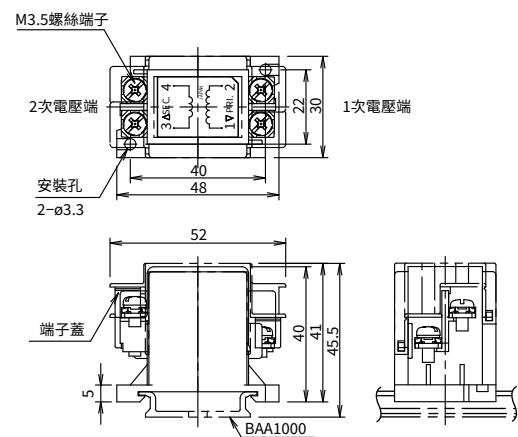
單獨安裝型變壓器	額定使用電壓	使用電壓範圍	訂購型號	銷售單位	對應負載
6V 用 	100/110V AC	100/110V AC ±10%	TWR516	1 個	LSTD-6* (6V AC/DC・LED) * 顏色記號： R (紅色)、G (綠色)、A (琥珀色)、 S (藍色)、PW (純白色)
	200/220V AC	200/220V AC ±10%	TWR526	1 個	
	400/440V AC	400/440V AC ±10%	TWR546	1 個	
24V 用 	100/110V AC	100/110V AC ±10%	TWR512	1 個	LSTD-2* (24V AC/DC・LED) * 顏色記號： R (紅色)、G (綠色)、A (琥珀色)、 S (藍色)、PW (純白色)
	200/220V AC	200/220V AC ±10%	TWR522	1 個	
	400/440V AC	400/440V AC ±10%	TWR542	1 個	

- 附帶端子蓋 (TWR-VL3 型)。
- 可連接 1 台照光元件。

□性能規格

型號	TWR5□6	TWR5□2
額定使用電壓	100/110V AC、200/220V AC、400/440V AC (50/60Hz)	
消耗電力	2.4VA	
額定絕緣電壓	600V	
絕緣電阻	100MΩ 以上 (500V DC 高阻表)	
標準 使用狀態	使用周圍溫度	- 30 ~ + 60°C (不結冰)
	使用周圍濕度	35 ~ 85% RH (不結露)
	儲存周圍溫度	- 40 ~ + 80°C (不結冰)
耐振動性	耐久性	30Hz、單振幅 1.5mm
	誤動作	5 ~ 55Hz、單振幅 0.5mm
抗衝擊性	耐久性	1000m/s ²
	誤動作	100m/s ²
耐電壓	2500V AC・1 分鐘	
螺絲端子	M3.5	
對應電線	最大 2mm ² 2 根以內	
重量 (約)	87g	

□外形尺寸圖 (mm)



□配件

名稱・外觀	規格	訂購型號	銷售單位	外形尺寸圖 (mm)
35mm 寬 DIN 軌道  重量 (約) : 200g	鋁製 長度 : 1000mm	BAA1000	1 根	
固定夾  重量 (約) : 15g	金屬製 (鋼: 鍍鋅) 對應軌道: BAA1000	BNL6	1 個	

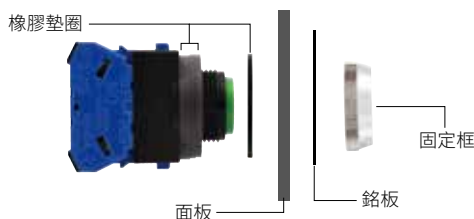
⚠️ 安全注意事項

- 安裝、拆卸、接線、保養和檢查產品之前，請務必先切斷電源。以免引起觸電或火災危險。
- 請務必使用燈泡更換工具進行燈泡交換。以免灼傷手。
- 接線時，請使用符合施加電壓及通電電流要求的電線。螺絲端子請按第 34 頁「推薦鎖緊扭矩與接線的電線根數」鎖緊。接線端子請勿在鬆弛的情況下使用，以免因過熱而引起火災危險。
- 若購置市售燈泡用於無內置 LED 型照光元件時，請選擇額定使用電壓為 5 ~ 30V AC/DC、1W 以下，且燈頭以及外觀形狀與內置 LED 一致的燈泡。另外，使用市售燈泡時，不屬於保固物品。請在所使用的條件下確認無問題後再使用。

使用注意事項

□ 面板安裝方法

- 1) 從按鈕開關主體上拆卸固定框。
(大蘑菇頭形、特大蘑菇頭形按鈕開關，請先拆卸按鈕後再拆卸固定框。)
- 2) 根據面板厚度，調整橡膠墊圈的數量。
- 3) 從面板背面將開關主體插入安裝孔。
- 4) 從面板前面安裝銘板、固定框。
(大蘑菇頭形、特大蘑菇頭形按鈕開關，請先安裝固定框後，再安裝按鈕)



□ 面板厚度及橡膠墊圈

請根據安裝面板厚度按下表調整面板內側橡膠墊圈的厚度。若使用銘板，銘板厚度也必須計算在內。



對應機種

瞬時型按鈕開關

全護圈大蘑菇頭形按鈕開關

圓凸形指示燈

面板厚度 (mm)	使用橡膠墊圈	
	t=1.5mm	t=3.0mm
標準附帶	2 個	1 個
0.8 ~ 2.5	2 個	1 個
2.5 ~ 4.0	1 個	1 個
4.0 ~ 5.5	—	1 個
5.5 ~ 6.0	1 個	—

瞬時型半護圈凸頭形按鈕開關

面板厚度 (mm)	使用橡膠墊圈	
	t=1.5mm	t=3.0mm
標準附帶	1 個	1 個
0.8	1 個	1 個
0.8 ~ 2.3	—	1 個
2.3 ~ 3.8	1 個	—

交替型半護圈凸頭形按鈕開關

瞬時型半護圈凸頭形照光按鈕開關

交替型半護圈凸頭形照光按鈕開關

面板厚度 (mm)	使用橡膠墊圈	
	t=1.5mm	t=3.0mm
標準附帶	2 個	1 個
0.8	2 個	1 個
0.8 ~ 2.3	1 個	1 個
2.3 ~ 3.8	—	1 個
3.8 ~ 5.3	1 個	—

瞬時型全護圈凸頭形按鈕開關

面板厚度 (mm)	使用橡膠墊圈	
	t=1.5mm	t=3.0mm
標準附帶	3 個	1 個
0.8 ~ 1.5	3 個	1 個
1.5 ~ 3.0	2 個	1 個
3.0 ~ 4.5	1 個	1 個
4.5 ~ 6.0	—	1 個

交替型全護圈凸頭形按鈕開關

面板厚度 (mm)	使用橡膠墊圈	
	t=1.5mm	t=3.0mm
標準附帶	4 個	1 個
0.8 ~ 1.5	4 個	1 個
1.5 ~ 3.0	3 個	1 個
3.0 ~ 4.5	2 個	1 個
4.5 ~ 6.0	1 個	1 個

其他機種 (方形除外)

面板厚度 (mm)	使用橡膠墊圈	
	t=1.5mm	t=3.0mm
標準附帶	3 個	1 個
0.8 ~ 2.5	3 個	1 個
2.5 ~ 4.0	2 個	1 個
4.0 ~ 5.5	1 個	1 個
5.5 ~ 6.0	—	1 個

□ 面板安裝時的注意事項

固定框的推薦鎖緊扭矩

請按照 2.5 ~ 3.0N·m 的扭矩，確實地鎖緊固定框。

固定框扳手

固定框扳手 (OR-12 型；另售)，用於鎖緊圓形元件。請使用 A 端鎖緊固定框。



□ LED 燈泡更換方法

請用燈泡更換工具 (OR-55 型；另售) 可從面板前面更換 LED 燈泡。

(燈泡更換工具，請參閱第 23 頁)

拆卸方法

請將燈泡更換工具 (OR-55 型) 輕輕地插到 LED 燈泡頭部，然後在輕按的同時逆時針方向輕按轉動，即可將 LED 拆下。



安裝方法

請將 LED 燈泡的頭部插入燈泡更換工具 (OR-55 型)，將更換工具中 LED 燈頭的 2 個突出部對準元件內的溝槽插入，按壓的同時順時針轉動即可。



使用注意事項

□ 各種的裝卸方法

< 安裝方法 >

< 拆卸方法 >

按鈕開關的按鈕

• 平頭形、凸頭形

將按鈕壓入即可安裝。



從按鈕的邊緣插入一字形螺絲起子，輕翹即可拆卸。



• 大蘑菇頭形

按鈕為旋緊結構，請按順時針方向旋轉即可安裝。



按鈕為旋緊結構，請按逆時針方向旋轉即可拆卸。



照光按鈕開關的燈罩

• 凸頭形

燈罩為旋緊結構，請按順時針方向旋轉即可安裝。



燈罩為旋緊結構，請按逆時針方向旋轉即可拆卸。



指示燈的燈罩

• 圓凸形

燈罩為旋緊結構，請按順時針方向旋轉即可安裝。



燈罩為旋緊結構，請按逆時針方向旋轉即可拆卸。

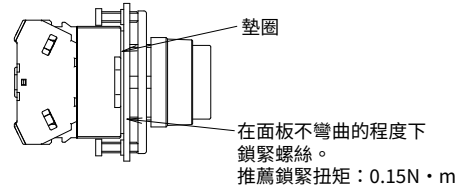


⚠ 注意

為了確保指示燈的防水性，在燈罩與主體之間設有橡膠墊圈。安裝燈罩時，請務必確保橡膠墊圈安裝到位。

□ 方形元件面板安裝時的注意事項

- 1) 安裝方形框時，使其呈無晃動的狀態，邊鎖緊邊調整方形框至正確位置。
- 2) 輕輕鎖緊螺絲。該狀態已具備足夠的維持力。
- 3) 鎖緊螺絲後，請勿轉動方形框，以免脫落。

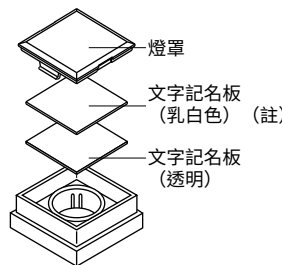


□ 方形燈罩的安裝方法

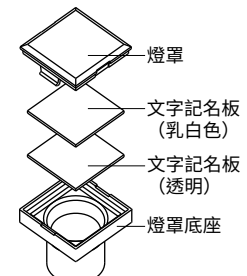
燈罩的構造與文字記名

方形燈罩都可進行文字記名，請拆卸燈罩內的文字記名板，在平滑面上進行刻字。

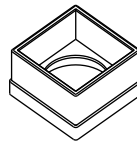
• 方形指示燈



• 方形照光按鈕開關



註：插圖為樹脂製框。
金屬框僅有乳白色文字記名板。



使用注意事項

□指示燈、照光按鈕開關的文字記名板

正方形文字記名板

• 拆除方法

- ① 將一字形螺絲起子插入金屬或樹脂框部可目視到的凹槽內，輕翹取下燈罩。



② < 金屬框型 >

已拆卸的燈罩內包含乳白色文字記名板。將燈罩往下即可取出。



< 樹脂框型 >

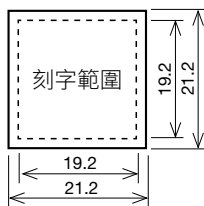
已拆卸的燈罩內包含乳白色和透明文字記名板。將一字形螺絲起子插入燈罩部的凹槽，拆下文字記名板。



刻字範圍

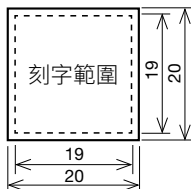
• 正方形指示燈樹脂框 (UPQS1B 型)

正方形平頭照光按鈕開關 (ULQS1B 型、UOLQS1B 型)



- 丙烯酸樹脂
- 厚度：t=1.0
- 深度：0.5

• 正方形指示燈金屬框 (UPQMS1B 型)



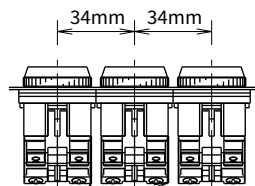
- 丙烯酸樹脂
- 厚度：t=2.0
- 深度：0.5

□密集安裝時的注意事項

安裝安全隔板

按 34mm 間隔進行水平密集安裝元件時，若需擴大爬電距離，請務必在接點塊上安裝安全隔板 (HW-VU1 型；另售)。

安全隔板簡單壓入接點塊側面即可安裝。



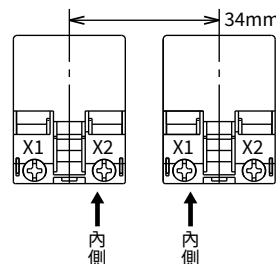
安全隔板
(HW-VU1型)



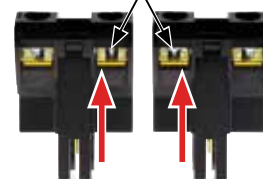
註：若不使用安全隔板，或使用了其他安全隔板 (HW-VG1 型等) 時，則不能確保絕緣距離，請注意。

變壓器的接線注意事項

照光元件的變壓器按間隔 34mm 進行水平安裝時 (密集安裝)，為了防止端子相互接觸造成短路，單線、絞合線需筆直地插入變壓器內側進行接線。(請參閱圖示)



端子部放大照片
螺絲



□選擇開關

操作旋鈕和鑰匙時，請務必確實地旋轉到指定位置。若在中途鬆開，則旋鈕或鑰匙可能會復歸到原處或停止在中途位置，請注意。雙向復歸型的旋鈕復歸可能會稍微偏移中央位置。

□鑰匙選擇開關

請務必將鑰匙確實插入到主體的底部後，再進行操作。若在插入不充分的情況下操作，則可能引發故障，請注意。

使用注意事項

□選擇開關的旋鈕安裝方法

- 1) 為了明確旋鈕的安裝方向，請將開關主體的「TOP」標誌的位置朝上進行安裝。
- 2) 請安裝固定旋鈕與軸的自攻螺絲。
- 3) 非照光型，請將方向指示標誌安裝到旋鈕的中央部。該方向指示標誌兼具防止旋鈕脫落的功能。
- 4) 安裝照光型旋鈕，請對準旋鈕的指示方向壓入主體。安裝時，請確認主體的「TOP」標誌的位置和動作狀態後安裝旋鈕。



□各機種的拆卸方法 非照光選擇開關

- 1) 請將尖端寬為 4.5mm 以下的一字形螺絲起子插入方向指示標誌下方，稍稍旋轉螺絲起子即可拆卸方向指示標誌。
- 2) 請使用十字形螺絲起子拆卸固定旋鈕與軸的自攻螺絲。
- 3) 將旋鈕往水平方向扳動即可取下。



照光選擇開關

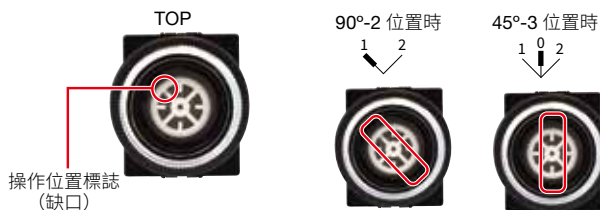
- 1) 請將尖端寬為 5mm 以下的一字形螺絲起子插入與方向指示相反側的旋鈕下方的凹槽內輕撬，稍微鬆動旋鈕。
- 2) 將旋鈕往水平方向扳動即可取下。



標準操作位置

標準操作位置，請將旋鈕對準操作位置標誌(缺口)後安裝。

非照光選擇開關



旋鈕可按 45° 間隔安裝在標準位置以外的任意位置。

例：



照光選擇開關



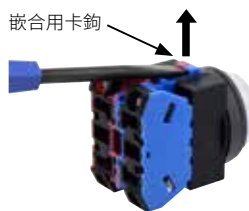
旋鈕可按 45° 間隔安裝在標準位置以外的任意位置。

例：



接點塊、全電壓型轉接器

將尖端為 4 ~ 6mm 寬的一字形螺絲起子，插入元件後部的接點塊和全電壓型轉接器的嵌合用卡鉤內，輕輕往上翹起即可輕鬆拆卸接點塊和全電壓型轉接器。



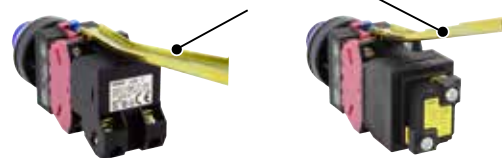
- 請務必將螺絲起子插入接點塊和全電壓型轉接器雙方的嵌合用卡鉤內。若僅插入任一方的嵌合用卡鉤，則不能取下接點塊。
- 請勿對嵌合用卡鉤施加過度的外力，以免損壞。

變壓器、直流變換器

從元件後部拆卸變壓器、直流變換器，請將拆卸工具(TW-KC1型；另售)的前端鉤住變壓器、直流變換器的嵌合用卡鉤後，往面前拉即可拆卸。拆卸工具不能用於拆卸接點塊(HW-U型)、全電壓轉接器(HW-GA1N型)、虛設接點塊(HW-DB型)。

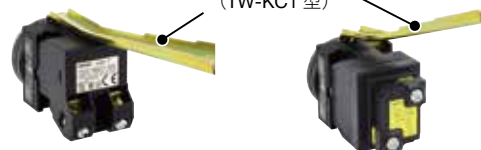
• 照光按鈕開關、照光選擇開關

拆卸工具
(TW-KC1型)



• 指示燈

拆卸工具
(TW-KC1型)



⚠更換元件時的注意事項

更換保養配件(接點塊、虛設接點塊、全電壓轉接器、變壓器)時，請在原位置安裝零件。若變換安裝位置，則不屬於保固對象。

使用注意事項

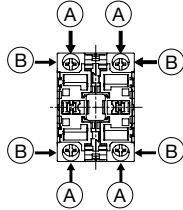
適用電線

(1) 接點塊 0.3 ~ 3.5mm² (單線 ø0.5 ~ 2.0mm)

- 按鈕開關、照光按鈕開關、選擇開關、照光選擇開關

(A)和(B)的箭頭表示端子接線方向。

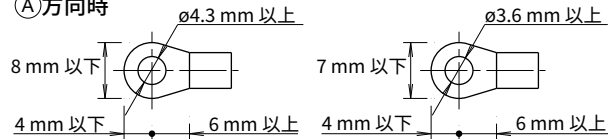
接點塊
螺絲端子 M3.5
(螺絲自動彈升結構)



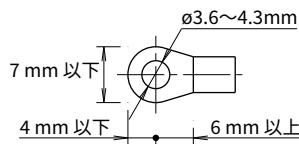
適用壓接端子

請對壓接端子的壓接部追加套管等絕緣措施。

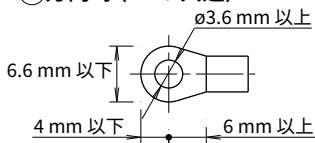
(A)方向時



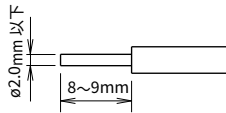
(對應 IP20 的壓接端子)



(B)方向時 (IP20 共通)



單線



- 請將電線的絕緣層剝除 8 ~ 9mm。
- 請將電線插入端子部，直到電線絕緣層碰到端子部後進行接線。

(1) -1 接點塊 IP20 的注意事項

HW-U 型接點塊的螺絲端子部的保護構造為 IP20。接線狀態也要求滿足 IP20 時，請考慮以下各項。

接線時，為避免壓接端子及電線露出，請筆直接線。

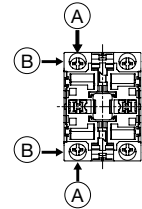
- 使用壓接端子時
請使用上述接點塊記載欄中符合 IP20 的壓接端子。
- 使用單線時
請將電線的絕緣層剝除 8 ~ 9mm 後，將電線插入接線端子的底部進行接線。
- 使用絞線時
請將電線的絕緣層剝除 8 ~ 9mm 後，將電線插入接線端子的底部進行接線。請注意絞線不能鬆散。

(2) 電源單元 0.3 ~ 2mm² (單線 ø0.5 ~ 1.6mm)

- 照光按鈕開關、照光選擇開關
- (A)和(B)的箭頭表示端子接線方向。

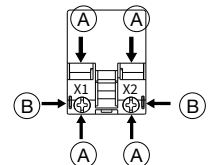
全電壓型轉接器

螺絲端子 M3.5
(螺絲自動彈升結構)



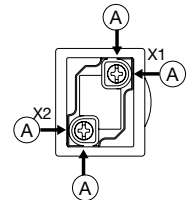
變壓器

100/110、200/220V AC 用
螺絲端子 M3.5
(螺絲自動彈升結構)



直流轉換器、變壓器

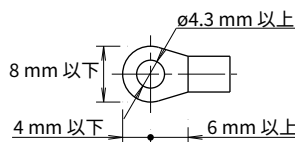
110V DC、380V AC 以上用
螺絲端子 M3.5
(螺絲自動彈升結構)



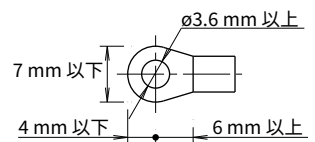
適用壓接端子

請對壓接端子的壓接部追加套管等絕緣措施。

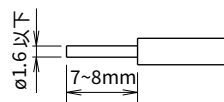
(A)方向時



(B)方向時



單線



- 請將電線的絕緣層剝離 7 ~ 8mm。
- 請將電線插入端子部，直到電線絕緣層碰到端子部金屬零件後進行接線。

- 全電壓型轉接器、變壓器的端子蓋雖然為一體型，但接線端子不符合 IP20。

使用注意事項

(3) 指示燈 0.3 ~ 2mm² (單線 ø0.5 ~ 1.6mm)

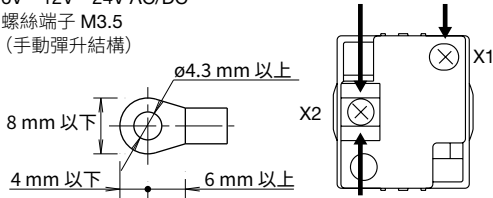
※ 箭頭表示向端子接線的方向。

適用壓接端子

請對壓接端子的壓接部追加套管等絕緣措施。

全電壓型轉接器

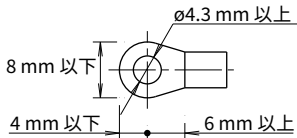
6V、12V、24V AC/DC
螺絲端子 M3.5
(手動彈升結構)



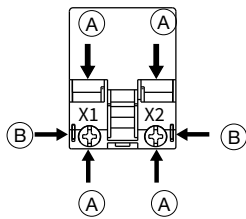
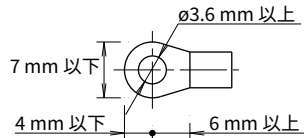
變壓器

100/110V、200/220V AC 用 (240V AC 以下)
螺絲端子 M3.5
(螺絲自動彈升結構)

(A) 方向時

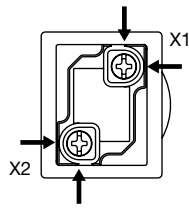
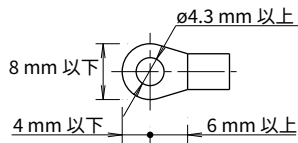


(B) 方向時

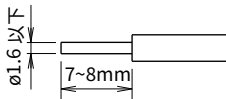


直流變換器、變壓器

110V DC、380V AC 以上
螺絲端子 M3.5
(螺絲自動彈升結構)



單線



- 請將電線的絕緣層剝離 7 ~ 8mm。
- 請將電線插入端子部，直到電線絕緣層碰到端子部金屬零件後進行接線。

- 6V、12V、24V AC/DC 型請安裝端子蓋使用。接線端子不符合 IP20。
- 變壓器、直流變換器的端子蓋雖然為一體型，但接線端子不符合 IP20。
- 面板安裝間距和壓接端子選擇方面，請依據相關安全標準，確保充足的絕緣距離。

□接線注意事項

使用直流變換器時

- 1) 請注意 110V DC 輸入單元接線時的正負極。

輸入單元的端子 No.	極性
X1	正極端子
X2	負極端子

- 2) 110V DC 輸入單元不能使用白熾燈泡。
- 3) 110V DC 輸入單元內置電子回路，根據使用條件，單元內部可能會發出聲響，但不影響性能。

□推薦鎖緊扭矩與接線的電線根數

單元	接線電線	最多可連接數	推薦鎖緊扭矩 (N·m)	螺絲端子	
HW-U 型 接點塊	壓接端子	2	1.0 ~ 1.3	M3.5	
	單線	ø0.5 ~ 1.6mm (AWG14 ~ 22)	2		1.0 ~ 1.3
		ø1.7 ~ 2.0mm (AWG12)	1		1.2 ~ 1.3
	絞線	0.3 ~ 2.0mm ² (AWG14 ~ 22)	2		1.0 ~ 1.3
2.1 ~ 3.5mm ² (AWG12)		1	1.2 ~ 1.3		
照光單元 (註)	壓接端子	2	1.0 ~ 1.3	M3.5	
	單線				ø0.5 ~ 1.6mm (AWG14 ~ 22)
指示燈	壓接端子	2	1.0 ~ 1.3	M3.5	
	單線				ø0.5 ~ 1.6mm (AWG14 ~ 22)
	絞線		0.3 ~ 2.0mm ² (AWG14 ~ 22)		

註：照光按鈕開關、照光選擇開關的燈端子。

訂購以及使用時的同意事項

感謝您一直以來對本公司產品的支持與愛護。

在您訂購記載於本公司產品目錄、規格書等資料（以下統稱為「產品目錄等資料」）的產品時，將適用以下同意事項中所述條件等之規定。請在確認並同意以下內容後訂購。

1. 產品目錄等資料的記載內容相關注意事項

- (1) 本產品目錄中記載的本公司產品的額定值、性能值、規格值為在單項實驗中基於各項實驗條件下得到的數值，在複合條件下，並不保證該數值。此外，耐久性也因使用環境、使用條件而異。
- (2) 產品目錄等資料中記載的參考數據、參考值僅供參考，並不保證在該範圍內均能正常動作。
- (3) 因產品改良或其他因素，產品目錄等資料中記載的本公司產品之規格、外觀及附件發生變更或停止銷售時，恕不事先通知。
- (4) 產品目錄等資料的記載內容如有變更，恕不事先通知。

2. 用途相關注意事項

- (1) 如需將本公司產品與其他公司產品組合使用，請確認其適用的法規、規則或標準。
此外，關於顧客所使用的系統、設備、裝置等與本公司產品的兼容性，請顧客根據實際使用條件自行進行確認。對於上述系統、設備、裝置等與本公司產品的兼容性，本公司概不負責。
- (2) 產品目錄等資料中記載的使用案例、應用案例僅供參考。因此，採用產品時，請確認機器、裝置等的性能與安全性後再行使用。此外，對於該類事例並不代表本公司授權顧客使用本公司產品之權利，且本公司並不保證顧客擁有智慧財產權以及不侵犯第三人的智慧財產權。
- (3) 使用本公司產品時，請充分注意下述事項。
 - ① 於額定及性能充足之情形下使用本公司產品；
 - ② 採用冗餘設計、誤動作預防設計等安全設計，以確保本公司產品發生故障時不會造成其他危險和損害；
 - ③ 用於顧客系統、設備、裝置等的本公司產品，應進行適當的配電及安裝，以確保產品可發揮符合規格的性能及功能。
- (4) 如果在產品性能劣化的狀態下繼續使用，可能會發生絕緣劣化等所導致的異常發熱、冒煙、起火等情況。請定期對本公司產品及採用該產品的系統、設備、裝置等進行維護。
- (5) 本公司產品是為一般工業產品研發、製造的通用產品，其預期用途不包括下述使用方法。若顧客將本公司產品使用於該類用途，除顧客與本公司之間另有協議外，本公司對本公司產品概不提供任何保證。
 - ① 核能控制設備、運輸設備（鐵路、航空、船舶、汽車、乘用設備等）、太空設備、升降設備、醫療設備、安全裝置、其他可能危及生命與人體的設備、機器等要求高安全性能用途；
 - ② 氣體、自來水、電力等供應系統、24小時連續運轉系統、支付系統等要求高信賴性的用途；
 - ③ 在可能超出產品目錄等資料中記載的規格、條件及環境的範圍下管理或使用（室外的設備、在可能受到化學性汙染或電磁波影響的環境中的使用等）；若顧客希望在上述用途中使用本公司產品，請務必向本公司的業務窗口洽詢。

3. 檢查

請對您所購買的本公司產品即時進行檢查。
除此之外，在檢查前和檢查過程中，請充分注意產品的管理和保護。

4. 保證內容

- (1) 保證期
本公司產品的保證期為購買後或交貨至指定地點後1年內。但是，產品目錄等資料中如另有記載，或顧客與本公司之間另有協議，則不在此限。
- (2) 保證範圍
在上述保證期中，若本公司產品發生歸責於本公司的故障，將在該產品的購買地點、交貨地點或本公司服務據點免費提供該產品的更換或修理服務。
但是，下述故障原因不屬於保證範圍。
 - ① 產品的保管和使用超出產品目錄等資料中記載的條件、環境範圍；
 - ② 本公司產品以外的原因；
 - ③ 非本公司實施的改造或修理；
 - ④ 非本公司提供的軟體程式；
 - ⑤ 非本公司產品的預期使用方法；
 - ⑥ 未根據使用說明書、產品目錄等資料中記載的內容正確地更換維護零件或安裝配件等；
 - ⑦ 以本公司出貨時的科學、技術水準未能預測到的故障原因；
 - ⑧ 其他非歸責於本公司的原因（包括天災、災害等不可抗力性的原因）。

此外，此處的保證指對本公司產品個體的保證，本公司產品故障所引發的損害不屬於保證範圍。

5. 免責條款

本同意事項中所述的保證為本公司產品相關的所有保證內容。關於起因於本公司產品所致之特殊損害、間接損害、附帶損害或消極損害，本公司概不負責。

6. 服務範圍

本公司產品的價格中未包含技術人員派遣等服務費用，如有以下需要，將產生額外的費用。

- (1) 安裝調整指導及試運轉驗收（包括應用程式所需軟體的製作、動作試驗等）；
- (2) 維護檢查、調整及修理；
- (3) 技術指導及技術教育；
- (4) 顧客指定的產品試驗或檢查。

7. 出口管理

若需將本公司產品或技術資料出口至國外，或者提供給非台灣境內居民，請遵守台灣及各相關國家的安全保障貿易管理相關法令、規則。

上述內容以在台灣境內進行買賣及使用為前提。若需在台灣境外的國家和地區進行買賣及使用，請向本公司的業務窗口洽詢。此外，對於僅在台灣境外的國家和地區銷售的本公司產品，本公司在台灣境內概不提供保證。

IDEC株式會社

日本大阪府大阪市澁川區西宮原2-6-64

 tw.idec.com

台灣和泉電氣股份有限公司

香港和泉電氣有限公司

愛德克電氣貿易(上海)有限公司

北京分公司

廣州分公司

台北市松山區南京東路四段18號 中央商業大樓二樓B室 郵遞區號：10553
電話：02-2577-6938 傳真：02-2577-6939 E-mail: service_tw@idec.com

香港九龍觀塘觀塘道370號 創紀之城3期16樓01室
電話：+852-2803-8989 傳真：+852-2565-0171/2561-8732 E-mail: info@hk.idec.com

上海市靜安區共和路209號 企業中心第二座8樓 郵編：200070
電話：+86-21-6135-1515 傳真：+86-21-6135-6225/6226 E-mail: idec@cn.idec.com

北京市朝陽區光華路甲8號 和喬大廈C座512室 郵編：100026
電話：+86-10-6581-6131 傳真：+86-10-6581-5119

廣州市天河區林和西路157號 保利中匯廣場A棟907號 郵編：510610
電話：+86-20-8362-2394 傳真：+86-20-8362-2394

- 本資料中所記載的公司名稱以及商品名稱為各公司的註冊商標。
- 本資料中的規格及其他說明若有變更，恕不另行通知。

