

規格變更通知

HS5L 系列 / HS5L-K 系列 安全開關

茲因 HS5L 系列安全開關及 HS5L-K 系列安全開關部分規格有所變更，特此通知。

■ 實施期間

自 2024 年 3 月出廠品起陸續實施

※依接單狀況及庫存狀況而異，即使在實施期限前仍有可能提前以變更後產品出貨，或者新舊產品可能同批出貨，敬請見諒。



■ 對象產品

HS5L 系列 電磁式安全開關 所有產品

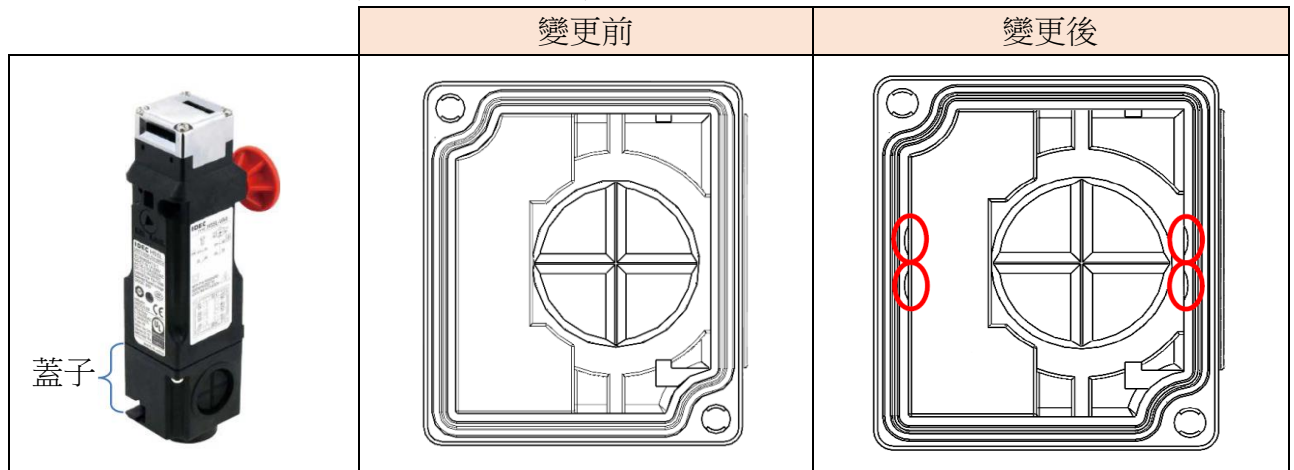
HS5L-K 系列 鑰匙鎖定型安全開關 所有產品

※包含以標準品為基礎的客製化規格品。

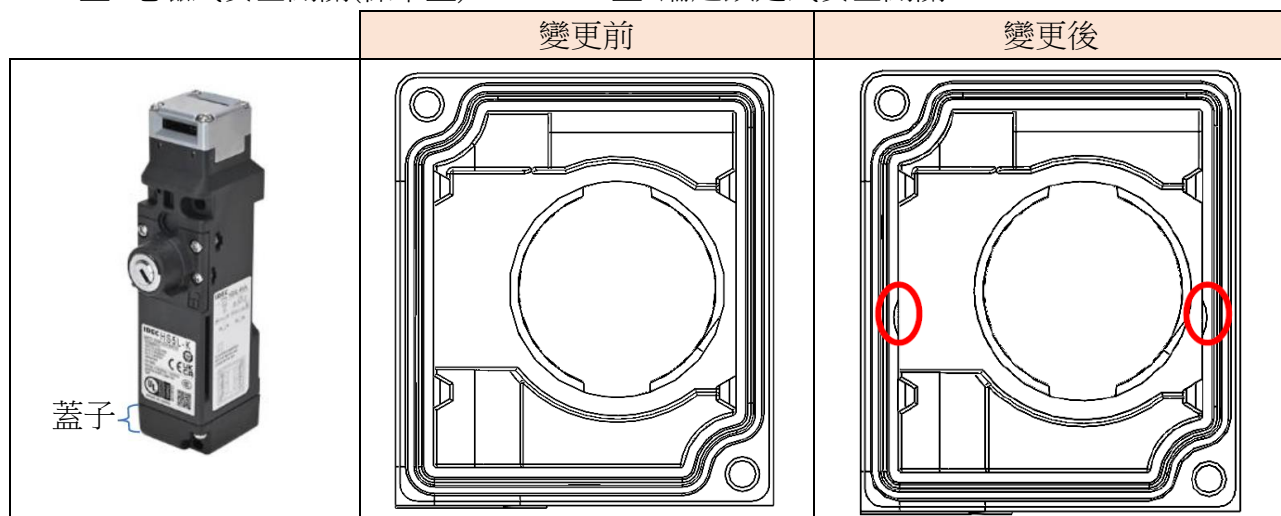
■ 變更內容

為了提昇配線時的作業性，在安全開關的蓋子(內側)追加圓錐形的凹槽。

<HS5L 型 電磁式安全開關(側面電纜引出式)>



<HS5L 型 電磁式安全開關(標準型)、HS5L-K 型 鑰匙鎖定式安全開關>



※其他的規格、型號及價格均無變更。

■ 識別標示

變更後製品的個裝盒上所標示的批號，其批號字尾將追加「B」作為辨識。

- 標示期間：標示自 2024 年 9 月製造品為止。
- 標示的範例：

