



使用说明书

HS5E-K 钥匙锁定安全开关



承蒙购用 IDEC 产品, 谨此衷心致谢! 请确认是否是您所订购的产品后, 按照下列项目要求使用。

安全注意事项

本使用说明, 按错误使用时可能预测到的危险性程度, 将其以“警告”及“注意”进行区别。其含义分别如下。

警告

错误使用, 可能引起死亡或重大人身伤害。

注意

请注意切勿错误使用, 以免引起重大人身伤害或机械设备等损坏。

1 型号说明

型号: HS5E-K□4L01-2A501

电路编号	主电路	门监控	关闭监控	钥匙号码
[A]:	1NC+1NC	1NO	1NO	无指定: 标准钥匙号码 (500)
[B]:	1NC+1NC	1NO	1NC	501~: 501~515
[C]:	1NC+1NC	1NC	1NO	钥匙可拔出位置
[D]:	1NC+1NC	1NC	1NC	A: 各位置可拔出
[F]:	1NC+1NC	2NC	-	B: 仅在UNLOCK时可拔出
[G]:	1NC+1NC	1NC, 1NO	-	C: 仅在LOCK时可拔出
[H]:	1NC+1NC	-	2NC	电缆长
[J]:	1NC+1NC	-	1NC, 1NO	[01]: 1m
[DD]:	1NC+1NC	-	-	03: 3m
	1NC+1NC	-	-	05: 5m
VA:	-	1NC, 1NO	1NC, 1NO	背面手动锁定解除式
[VB]:	-	1NC, 1NO	2NC	无指定: 背面无手动锁定解除按钮
[VC]:	-	2NC	1NC, 1NO	L: 背面备有手动锁定解除按钮
VD:	-	2NC	2NC	指示灯额定电压
[VF]:	-	3NC	1NC	[4]: DC24V
[VG]:	-	2NC, 1NO	1NC	0: 无指示灯
[VH]:	-	1NC	3NC	※1 [] 的类型为非标准品。
[VJ]:	-	1NC	2NC, 1NO	若有需要请向IDEC咨询

2 性能和规格

对应规格	EN ISO / ISO14119, IEC60947-5-1, EN60947-5-1 GS-ET-19, UL508, CSA C22.2 No.14, GB/T 14048.5				
用途规格	IEC60204-1 / EN60204-1				
型号及编码化等级	TYPE 2的Low-level coded互锁装置(EN ISO / ISO14119)				
对应指令	低电压指令, 机械指令				
标准使用状态	HS5E-K□0型: 使用环境温度: -25~70°C(无结冰) HS5E-K□4型: 使用环境温度: -25~55°C(无结冰) 保存环境温度: -40~+80°C(不结冰) 使用相对湿度: 45~85%(无结露) 污染等级: 3(内部为2) 海拔高度: 2,000m以下				
脉冲耐电压(Uimp)	2.5kV(LED与接地间: 0.5kV)				
额定绝缘电压(Ui)	250V(LED与接地间: 30V)※2				
额定通电流(Ith)	2.5A				
额定使用电压(Ue)和 额定使用电流(Ie)	HS5E-K□0型		HS5E-K□4型		
	使用环境温度		使用环境温度		
	60°C未滿 2.5A以下		50°C未滿 2.5A以下		
	60°C以上 65°C未滿 1.5A以下		50°C以上 55°C以下 0.5A以下		
触电保护等级	Class II (IEC61140) ※3		30V	125V	250V
	交流	电阻性负载 (AC-12)	-	2.5A	1.5A
		电感性负载 (AC-15)	-	1.5A	0.75A
	直流	电阻性负载 (DC-12)	2.5A	1.1A	0.55A
电感性负载 (DC-13)		2.3A	0.55A	0.27A	
操作频度	900次/小时				
操作速度	0.05~1.0m/s				
B10d	2,000,000 (EN ISO13849-1、附件C表C.1)				
机械性使用耐久性	1,000,000回以上(GS-ET-19) 背面手动锁定解除按钮: 3000次以上(HS5E-K□L型)				
电气的耐久性	100,000回以上 (AC-12 250V·1A) 1,000,000回以上 (AC/DC 24V 100mA) (900次/小时)				
抗冲击性	误动作: 100m/s ² 、耐久性: 1,000m/s ²				

耐振动	误动作: 10~55Hz、单振幅: 0.35mm以上 耐久性: 30Hz、单振幅: 1.5mm以上	
锁定时 执行器的抗拉强度	Fzh=1,400N以上 F1max=1,820N以上 (GS-ET-19) ※4、5 (但, HS9Z-A55型 为Fzh=500N以上)	
直接开路工作行程	11mm以上(执行器: HS9Z-A51, A5P) 12mm以上(执行器: 除上述以外)	
直接开路动作力	80N以上	
接触电阻	500mΩ以下(初始值、电缆为3m时)	
保护等级	IP65 (IEC60529)	
条件性短路电流	50A(250V)	
短路保护装置	250V 10A 请使用速断型熔丝 ※6	
钥匙单元	动作方法	2位 各位置停止
	机械性耐久性	10万次以上
	插拔耐久性	1万次以上
	操作部强度	1.0 N·m以上
	直接开路动作力	0.6 N·m以上
指示灯单元	直接开路动作角度	60°以上
	额定使用电压	24V DC
	额定电流	10mA
	光源	LED
照明色	G (绿)	

安全标准确认额定值

- (1) TÜV / CCC (2) UL, c-UL
AC-15 250V, 0.75A 1.5A, 125V ac, Pilot Duty
DC-13 125V, 0.22A 0.22A, 125V dc, Pilot Duty
DC-13 30V, 2.3A

※2 UL / c-UL 定额 125V

※3 HS5E-K型安全开关的内部电路间确保基础绝缘。但是, 若各电路同时使用安全超低电压(略: SELV)或保护超低电压(略: PELV)和其他电路(如: 230V AC电路)时, 则不能满足SELV或PELV的规格要求。

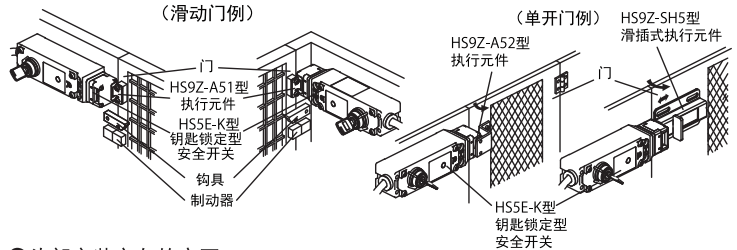
※4 HS5E-K型安全开关的锁定强度为1,400N静负载。请勿施加大于1400N的负载。但, 若有超过安全开关的锁定强度的负载施加的可能性时, 请添加其他可检测在栅门打开时, 使机械运转停止的无锁定的安全开关(HS5D型安全开关等)或传感器。

※5 F1max 为最大值(实际值); 而Fzh是根据GS-ET-19标准中规定的安全系数, 按照以下公式计算所得。
$$Fzh = \frac{\text{锁定强度最大值}(F1max.)}{\text{安全系数}(=1.3)}$$

※6 请选择可在电缆发热前熔断的短路保护用速断型保险丝。

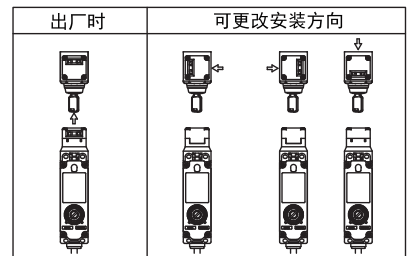
3 安装

请将安全开关安装在固定的机械设备主体或安全保护栅上, 执行元件安装在或动门上。请勿将安全开关安装在双开门等上。该类安装可能导致执行元件插入安全开关的角度不恰当而引发故障。



头部安装方向的变更

拆下头部四角的安装螺丝可改变头部的安装方向。



警告

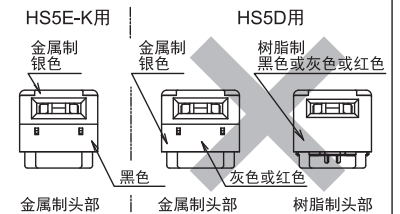
头部安装方向的变更

- 更改头部的安装方向, 请务必在机械设备接线之前实施。若万一在接线后需更改头部的安装方向时, 请用附属的工具手动解除锁定为UNLOCK后再进行更改。
- 接线后若不实施上述操作而更改头部的安装方向, 会因机械的启动等使作业人员身处危险状态的情况出现。
- 接线时需注意勿使杂物侵入。且, 请务必拧紧螺丝使头部与开关主体间无空隙。螺丝的拧紧不足易引起误动作。
- 除变更操作头部安装方向以外, 请勿拆卸操作头部的螺丝。

安装

请切勿使用HS5D型安全开关的树脂制和金属制操作头部。
请务必使用HS5E-K型安全开关的树脂制和金属制操作头部。

特别是在与HS5D型安全开关(锁定型)同时使用时, 请注意切勿错误安装。



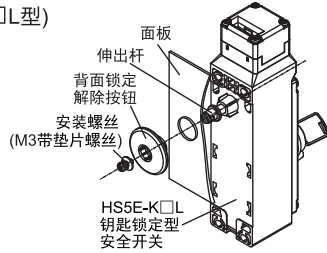
●操作头部脱落检测功能

通常操作钥匙时，主电路（11-42）/辅助电路（41-42）和辅助电路（51-52、61-62）为同样的动作，而拆下操作头部后动作将变得不一致（11-42/41-42：OFF、51-52、61-62：ON）。利用该触点不一致的状态，可以检测出操作头部的脱落。

■：触点 ON (Close) □：触点 OFF (Open)	执行元件 UNLOCK时	执行元件 LOCK时	操作头部脱落时
主电路 (NC) 蓝色 ⊙ 11 42 蓝色 / 白色 粉色 ⊙ 41 42 粉色 / 白色			
辅助电路 (NC) 茶色 ⊙ 51 52 茶色 / 白色 橙色 ⊙ 61 62 橙色 / 白色			

●背面锁定解除按钮的安装方法 (HS5E-K□L型)

安全开关安装到面板后，将背面的锁定解除按钮(标配品)套在安全开关背面伸出来的杆上，然后用安装螺丝(标配品)加以固定。但在，在安装到厚度为6mm以上的铝制安装板等时，请另行购置安装板用背面锁定解除按钮配件：HS9Z-FL5□(另售)



⚠注意

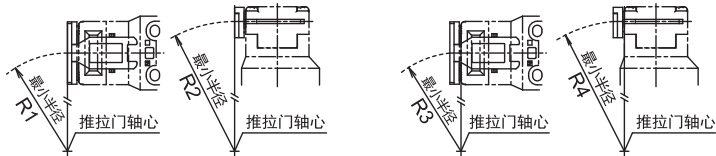
背面锁定解除按钮安装后，请对安装螺丝实施螺丝锁定等适当的防螺丝松弛措施。但，基座的材料为强化玻璃级PA66(66树脂)，安装螺丝为铁制。在实施螺丝锁定时，请确认两者间的吻合性。

●推拉门的最小尺寸

适合使用安全开关的推拉门的最小半径如下图所示。

以推拉门的轴心作为执行器的接触面时

以推拉门的轴心作为安全开关的接触面时



		推拉门的最小尺寸			
		R1	R2	R3	R4
HS9Z-A52		230mm	260mm	170mm	190mm
HS9Z-A52A	安装间距 12mm	230mm		120mm	140mm
	安装间距 20mm	310mm	260mm	170mm	
HS9Z-A53			80mm (垂直活动)		50mm (垂直活动)
HS9Z-A55		70mm	70mm	50mm	50mm
HS9Z-A55S		(水平活动)	(垂直活动)	(水平活动)	(垂直活动)

⚠注意

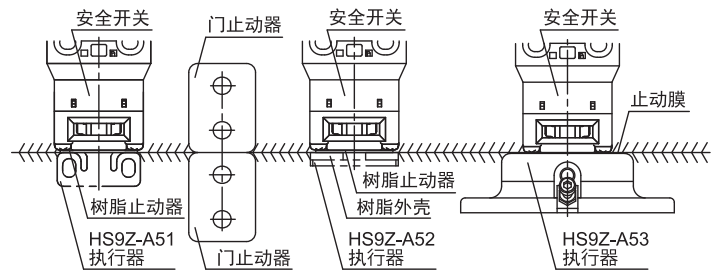
上表所示的半径值以执行器在门开关时不会干涉到安全开关的主体为前提。但在实际使用时，需考虑旋转门的晃动与中心位置的偏移，因此在使用之前必须要通过实机安装进行动作确认。

●水平/垂直活动式执行器的角度调整 (HS9Z-A53/A55/A55S型)

- 通过设定角度调整螺丝(M3六角抽头螺栓/固定螺丝)，可调整执行器的角度。(请参照外形尺寸图) 可调整角度范围：(0) ~ 20°
- 执行器的角度越大，可对应的推拉门的半径越小。执行器安装后，首先将门打开，调整执行器，使其先端能够插入安全开关的插入口。
- 执行器的角度调整后，请对角度调整螺丝施加螺丝固定等防止螺丝松弛的处理措施。(HS9Z-A53型)
- 角度调整螺丝的推荐拧紧扭矩：0.8N·m (HS9Z-A55型)
- 但，HS9Z-A55的基座材料为强化玻璃级PA66(66树脂)，角度调整螺丝为SUS制。在实施螺丝锁定时，请确认两者间的吻合性。(HS9Z-A55S型)
- HS9Z-A55型的主体的板材为不锈钢制，底座为PA66(尼龙66)的强化玻璃制，角度调整螺丝为不锈钢制，所以在锁紧螺丝时，请注意与树脂材料之间的兼容性。

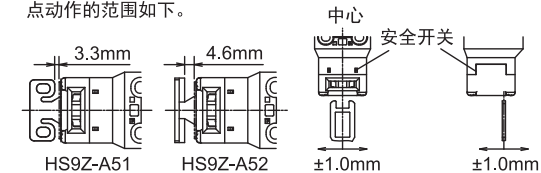
●执行器的安装基准

- 执行器插入安全开关时的安装基准如下图所示。(HS9Z-A53型)
 - 安装在执行器上的止动膜轻轻地接触到安全开关侧面的位置。(HS9Z-A53型以外)
 - 执行器及树脂外壳轻轻地接触到安装在安全开关上的树脂止动器的位置。
- ※ 执行器固定后，请卸下树脂止动器及止动膜。



●执行器的安装调准

- 执行器的安装公差为相对于中心上下左右分别为1.0mm。
- 请注意执行元件的安装位置，不能与安全开关的插入口撞击或接触。
- 在关闭门(执行器插入安全开关)时，在锁定位置以及即使执行器移动也不会影响到触点动作的范围如下。



	(执行器的误差) + (门的晃动距离)
HS9Z-A51	安装基准位置起 3.3mm以内
HS9Z-A52	安装基准位置起 4.6mm以内
HS9Z-A51A / A52A	安装基准位置起 5.6mm以内
HS9Z-A53	安装基准位置起 4.6mm以内
HS9Z-A55	安装基准位置起 4.6mm以内
HS9Z-A55S	安装基准位置起 4.6mm以内

●型号HS9Z-A51A/A52A 执行器

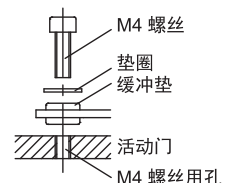
- 本产品虽可通过门的晃动等，减轻执行元件在插入安全开关主体时，因接触到插入口而引起的冲击力，但也请勿对执行元件施加过度的冲击力，以免引起故障。
- 缓冲垫根据使用环境以及使用条件有劣化的可能，若发现变形或裂缝时，请及时更换。

●各螺丝部的推荐拧紧扭矩

安装安全开关本体(M4螺丝) ※7	推荐拧紧扭矩
安装执行器	
(HS9Z-A51 : 2根M4螺丝) ※7	1.8~2.2 N·m
(HS9Z-A52 : M4内十字形螺丝)	0.8~1.2 N·m
(HS9Z-A51A / A52A : 2根M4螺丝) ※7 ※8	1.0~1.5 N·m
(HS9Z-A53 : 2根M6螺丝) ※7	4.5~5.5 N·m
(HS9Z-A55/A55S : 2根M4螺丝) ※7	1.0~1.5 N·m
头部安装螺丝(M3)	0.9~1.1 N·m
背面锁定解除按钮安装螺丝(M3弹簧螺丝)	0.5~0.7 N·m

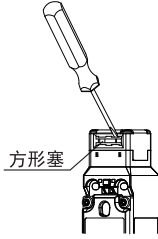
⚠注意

- ※7 若不能达到上述推荐拧紧扭矩时，为了维持正确的动作以及位置关系等，请使用螺纹锁固剂等方法避免螺丝松动。
- ※8 HS9Z-A51A / A52A，请按下图所示，在活动门上使用标配的垫圈用2根螺丝固定安装。



● 安装方形塞 (仅限标准型号机种。非标准型号机种, 请确认。)

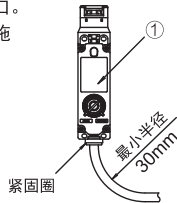
- 请以方形塞塞住安全开关执行元件不使用的插入口, 以防止灰尘侵入。
- 方形塞以插在安全开关与安装面板呈垂直方向的执行元件插入口状态出厂。更换时, 请如右侧所示使用螺丝刀先端等工具进行更换。



4 使用注意事项

● 安装

- 在开闭门时, 请勿过度用力冲击安全开关。安全开关遭受到1,000m/s²以上的冲击后会发生故障。
- 对门设置保护栅, 请勿对安全开关的执行元件插入方向以外施加外力。
- 请勿在安全开关呈锁定状态时, 拔取执行元件。而且, 无论是何种类型的门都不能把安全开关当作门的锁定装置使用。门的锁定装置如(3)项的例所示, 请使用拴扣件等方法另行安装。
- 请勿打开安全开关的顶盖①。请勿拧松螺丝以免引起安全开关发生故障。
- 有异物从执行器插入插入口会发生故障。在灰尘·水·油等较多的环境下使用时, 请采取保护罩等措施, 防止异物进入执行器插入口。
- 请将本产品安装在不会遭受损伤的位置。而且, 请在使用前实施风险评估, 根据评估结果的需要, 追加保护罩等安全对策。
- 请勿过于拧紧或拧松安全开关的电缆紧固圈。
- 需对电缆进行弯曲接线时, 电缆的弯曲半径为30mm以上。
- 请勿使用指定外的执行器, 以免引起开关破损。



警告

- 在进行安装, 拆卸, 接线施工及维修保养之前, 请务必先切断电源。以免引起触电或火灾发生的危险。
- 请勿勿分解, 改造安全开关或故意使安全开关的功能停止, 以免引起故障及事故。

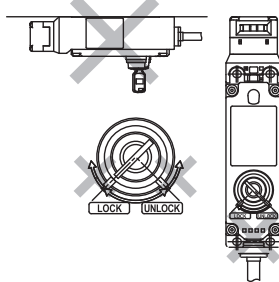
注意

- 无论是何种类型的门都不能把安全开关当作门的制动器使用。请在门的终端部安装机械式制动器, 以免安全开关遭受过度的冲击。
- 请将执行器安装在门栅关闭时碰不到人体的适当位置, 以免对人体造成伤害。
- 请务必注意备用执行器的保管管理, 以免出现未安装的备用执行器插入安全开关, 导致栅门连锁的安全功能消失的问题出现。
- 请勿对执行元件实施截断、切割等改造, 以免导致故障。
- 串联连接数个安全元器件时, 因故障检测功能降低, 所以 EN ISO 13849-1 的性能指数也降低。
- 必须对组装了本产品的控制系统整体依据 EN ISO 13849-2 确认其妥当性。

● 钥匙部

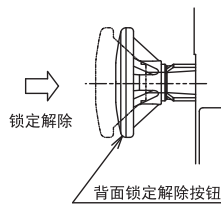
使用时请注意以下事项, 以免引起开关的动作不良及故障。

- 安装时, 请切勿如下图所示, 将钥匙朝下安装, 以免开关因遭受冲击等而使钥匙掉落。
- 操作时, 请将钥匙确实的插入主体底部。
- 旋转操作时, 请勿插拔钥匙。
- 除标准钥匙 (500) 外, 另有15种异码钥匙号码。请务必使用与锁芯刻印编码一致的钥匙。但, 标准型的锁芯无刻印。
- 请勿对钥匙施加超出操作范围的旋转力, 以免造成动作不良及故障。
- 请切勿在执行元件呈拔出 (门打开) 状态下将钥匙由UNLOCK转到LOCK, 以免造成动作不良及故障。



● 背面锁定解除按钮 (HS5E-K□L型)

- 背面锁定解除按钮为作业人员被关在安全栅内 (危险区域) 时, 紧急避难用。
- 按下背面锁定解除按钮, 锁定被解除, 门可以打开。
- 若需恢复锁定状态时, 请将按钮拉回到原来的位置。按钮呈被按下的状态时, 即使关闭门, 门也不能被锁定, V 主电路与辅助电路仍保持开的状态。



注意

- 请将背面锁定解除按钮安装在安全栅内 (危险区域) 可以操作的地方。若将锁定解除按钮安装在安全栅 (危险区域) 外可以操作的位置, 则始终存在机械在运转中随时可以解除锁定的危险。
- 请勿勿用工具等操作背面锁定解除按钮, 或过度用力以及向操作方向以外的方向施加力, 以免按钮破损而导致无法操作。

● 关于在爆炸性环境下的使用

- 将本产品与防爆外壳 (HS9Z-BC51; 另售) 或门把型执行元件 (HS9Z-DH5; 另售) 同时使用, 并连接至EB3N型安全继电器安全栅 (EB3N-□□; 另售), 即可作为本质安全型防爆设备使用。
- 关于在防爆环境中具体的使用方法, 请参阅EB3N型安全继电器安全栅的产品目录或用户手册。
- 关于安装防爆外壳的方法以及本产品的使用条件, 请遵守防爆外壳附带的使用说明书上的指示。

5 动作特性

● 触点结构及工作特性

型号※10	触点结构 ※11	工作特性 (参考)
		0 (执行器安装基准) (行程:mm) 约3.3 (锁定位置) 约5.3 约6.9 约26.4
[HS5E-KA]	主电路 : ① 11 12 41 42 辅助电路 : 23 24 53 54 ※9	11-42 23-24 53-54
[HS5E-KB]	主电路 : ① 11 12 41 42 辅助电路 : 23 24 51 52	11-42 23-24 51-52
[HS5E-KC]	主电路 : ① 11 12 41 42 辅助电路 : 21 22 53 54	11-42 21-22 53-54
[HS5E-KD]	主电路 : ① 11 12 41 42 辅助电路 : 21 22 51 52	11-42 21-22 51-52
[HS5E-KF]	主电路 : ① 11 12 41 42 辅助电路 : 21 22 31 32	11-42 21-22 31-32
[HS5E-KG]	主电路 : ① 11 12 41 42 辅助电路 : 21 22 33 34	11-42 21-22 33-34
[HS5E-KH]	主电路 : ① 11 12 41 42 辅助电路 : 51 52 61 62	11-42 51-52 61-62
[HS5E-KJ]	主电路 : ① 11 12 41 42 辅助电路 : 51 52 63 64	11-42 51-52 63-64
[HS5E-KDD]	主电路 : ① 11 12 41 42 主电路 : ② 21 22 51 52	11-42 21-52
HS5E-KVA	辅助电路 : ① 11 12 41 42 辅助电路 : 23 24 53 54	11-12 23-24 41-42 53-54
HS5E-KVB	辅助电路 : ① 11 12 41 42 辅助电路 : 23 24 51 52	11-12 23-24 41-42 51-52
[HS5E-KVC]	辅助电路 : ① 11 12 41 42 辅助电路 : 21 22 53 54	11-12 21-22 41-42 53-54
HS5E-KVD	辅助电路 : ① 11 12 41 42 辅助电路 : 21 22 51 52	11-12 21-22 41-42 51-52
[HS5E-KVF]	辅助电路 : ① 11 12 41 42 辅助电路 : 21 22 31 32	11-12 21-22 31-32
[HS5E-KVG]	辅助电路 : ① 11 12 41 42 辅助电路 : 21 22 33 34	11-12 21-22 33-34 41-42
[HS5E-KVH]	辅助电路 : ① 11 12 41 42 辅助电路 : 51 52 61 62	11-12 41-42 51-52 61-62
[HS5E-KVJ]	辅助电路 : ① 11 12 41 42 辅助电路 : 51 52 63 64	11-12 41-42 51-52 63-64

(执行器插入结束) (执行器拔出结束)
 ■ : 触点 ON (Close)
 □ : 触点 OFF (Open)

注意

- ※9 本锁定监视标志为 EN ISO / ISO 14119 的 9.2.1 项目的新刊载项目, 该标志表示装置符合 EN ISO / ISO 14119 的以下要求:
 - 防护栅锁定装置的一般要求 (第 5.7.1 项) *
 - 防护栅锁定装置的锁定监视 (第 5.7.2.2 项)
 可在标配锁定监视标志的锁定监控电路 (触点) 通过同一电路 (触点) 进行防护栅门的位置监视和锁定功能的监视。
 (仅在防护栅门关闭, 且安全开关呈锁定状态时, 锁定监控电路 (触点) 才为 ON)
- * HS5E-K 型安全开关的取得锁定监视认证标志。
- ※10 [] 的类型为非标准品。若有需要请向 IDEC 咨询。
- ※11 以上为执行元件插入结束, 呈锁定状态。

- 为执行器插入安全开关插入口中心时的工作特性。
- 为 HS9Z-A51 的工作特性。(其他执行器请增加 1.3mm)
- 第 12-41 路为内部连接电路, 请使用第 11-42 路作为安全电路的输入连接。
- 请连接主电路有 [] 标志的辅助电路作为安全电路的输入。
- (HS5E-KDD 型) 12-41、22-51 号电路已在内部连接, 所以安全电路的输入请连接 11-42、21-52 号电路。

● 工作状态

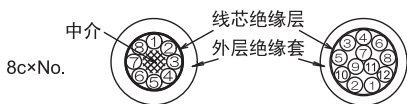
门	关	关	开	关
主电路 11-42 21-52	关	开	开	开
辅助电路 11-12 21-22 31-32	关	关	开	关
辅助电路 23-24 33-34	开	开	关	开
辅助电路 41-42 51-52 61-62	关	开	开	开
辅助电路 53-54 63-64	开	关	关	关
手动解除锁定钥匙/ 背面锁定解除按钮	转至LOCK端/ 复位状态	转至LOCK端/ 复位状态	转至LOCK端/ 复位状态	转至UNLOCK端/ 按下状态
	<ul style="list-style-type: none"> 门被锁定 机械呈可运转状态 	<ul style="list-style-type: none"> 门可手动打开 机械呈不能运转状态 	<ul style="list-style-type: none"> 机械呈不能运转状态 	<ul style="list-style-type: none"> 门可手动打开 机械呈不能运转状态

6 接线

● 接线

- 电缆规格
UL style 2464(80°C 300V)
(HS5E-K□、HS5E-KDD型) 8c×No. 21AWG
(HS5E-KV□型) 12c×No. 22AWG
- 芯线识别
请按绝缘层的颜色以及白色线识别芯线。
(HS5E-KV□型)
绝缘层的颜色为灰、灰/白的线不能使用。
(HS5E-KDD型)

(HS5E-K□、HS5E-KDD型) (HS5E-KV□型)



编号	绝缘层色	编号	绝缘层色
1	白	7	蓝/白
2	黑	8	橙/白
3	茶	9	粉
4	蓝	10	粉/白
5	茶/白	11	灰
6	橙	12	灰/白

● 电路编号识别

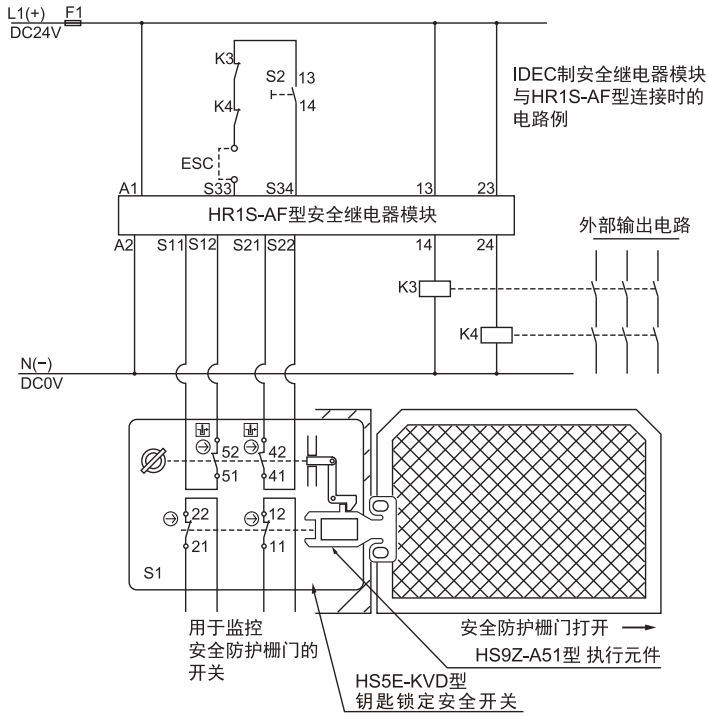
- 请按芯线的绝缘层的颜色识别各触点的构成电路编号。
- 各电路的识别如下表所示。
- 中介以及不使用的芯线，请将其沿外层绝缘套的端部切断后接线。
(HS5E-KV□型) 蓝/白的电路编号为12。
(HS5E-KDD型) 橙/白的电路编号为52。

电路编号	绝缘层色
11	蓝
(12), 42	蓝/白
21, 23, 61, 63	橙
22, 24, [52], 62, 64	橙/白
31, 33, 51, 53	茶
32, 34, 52, 54	茶/白
41	粉
42	粉/白
A1(-)	黑
A2(+)	白

7 安全类别电路例

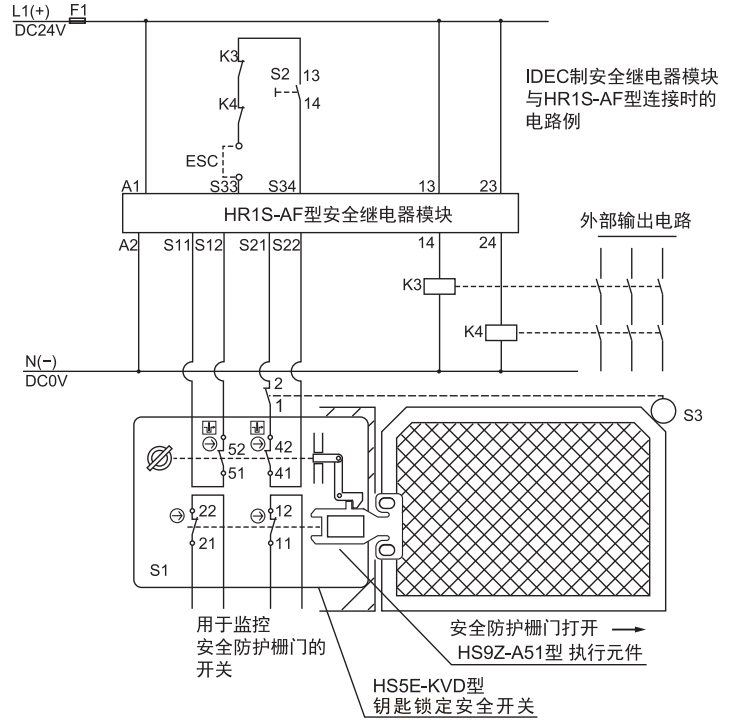
●安全类别3（达成可能的PL=d）对应电路例

（条件 1: 对去除除执行元件的机械性构造部的故障 → 根据本使用说明书以及产品标配的使用说明书, 在产品规格范围内使用）
（条件 2: 机械装置厂商, 根据 EN ISO13849-1、EN ISO13849-2 或 IEC62061, 编制对应去除故障的理由书）



- S1: 钥匙锁定安全开关 (HS5E-KVD型)
- S2: 启动开关 (HW系列瞬时型开关)
- S3: 安全限位开关等
- ESC: 外部启动条件
- K3, 4: 安全接触器
- F1: 安全继电器模块的电源线外部保险丝

●安全类别4（达成可能的PL=e）对应电路例

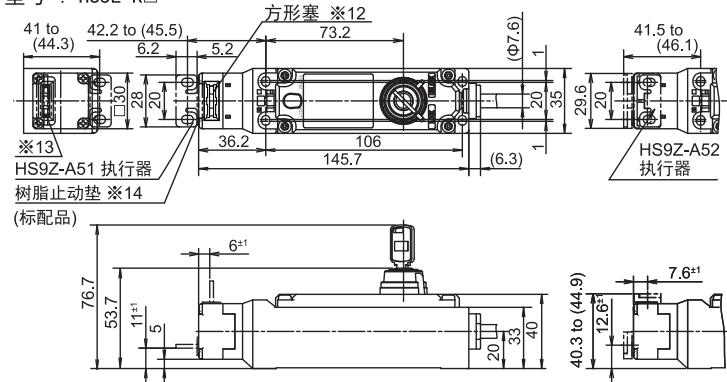


注: 监控辅助装置（安全继电器模块）请使用具备短路检测功能的机型。电缆的绝缘护套请选择能抗环境条件影响的材料。使用上图以外的监控辅助装置时, 请在监控辅助装置上安装交叉短路电路监控器。

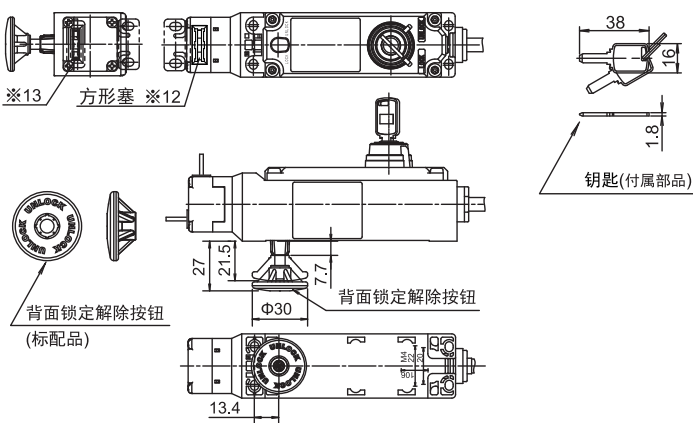
8 外形尺寸图 (mm)

●外形尺寸图

型号：HS5E-K□



型号：HS5E-K□

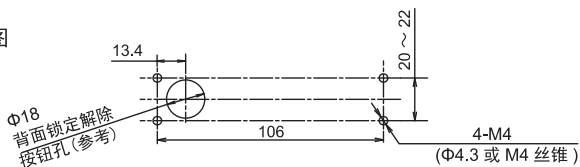


※12与面板垂直方向的执行元件插入口

※13与面板水平方向的执行元件插入口

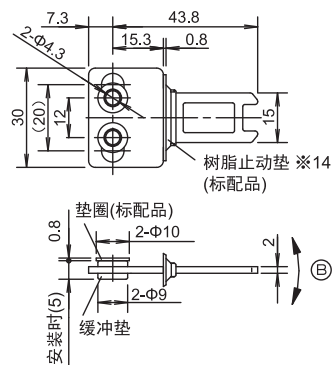
※请以方形塞塞住安全开关执行元件不使用的插入口，以防止灰尘侵入。
(方形塞以插在安全开关与安装面板呈垂直方向的执行元件插入口状态出厂。
仅限标准型号机种。非标准型号机种，请确认。)

●安装孔尺寸图



●附件及配件外形尺寸图

型号：HS5E-A51A 缓冲垫型执行器



※安装间距，请务必使用12mm或20mm的任一间距。

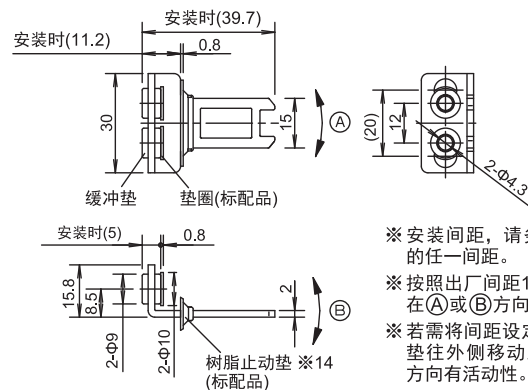
※成品出厂时的安装间距为12mm。若需使用20mm的间距时，请将缓冲垫往外侧移动后使用。但，安装间距，请务必在选择12mm或20mm进行安装。

※执行元件在Ⓔ方向有活动性。

2-M4
(Φ4.3或M4丝锥)

12
~
20

型号：HS5E-A52A 缓冲垫型执行器

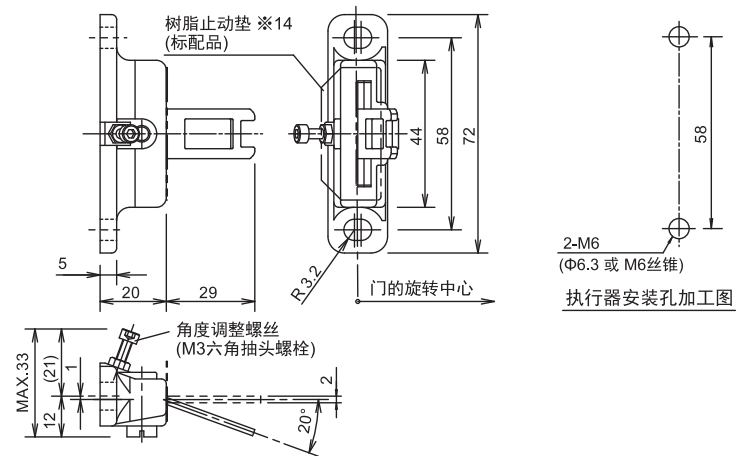


※安装间距，请务必使用12mm或20mm的任一间距。

※按照出厂间距12mm安装时，执行元件在Ⓐ或Ⓑ方向有活动性。

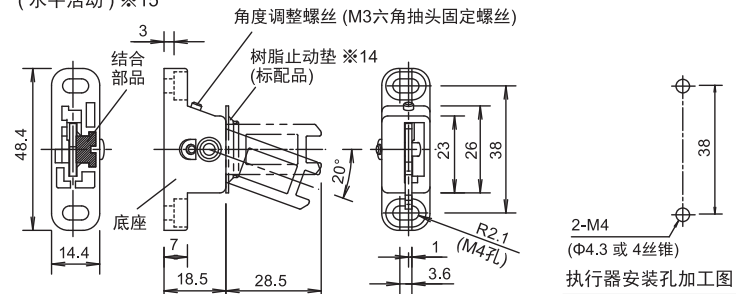
※若需将间距设定为20mm时，请将缓冲垫往外侧移动后使用。执行元件在Ⓑ方向有活动性。

型号：HS9Z-A53 垂直活动型执行器

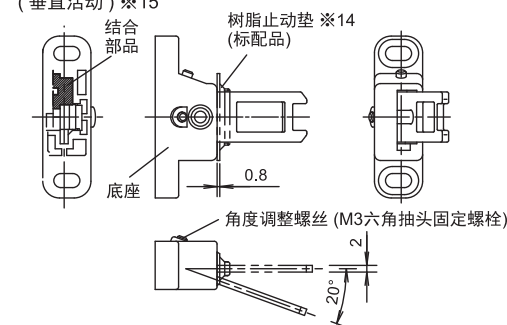


型号：HS9Z-A55 水平/垂直活动执行器

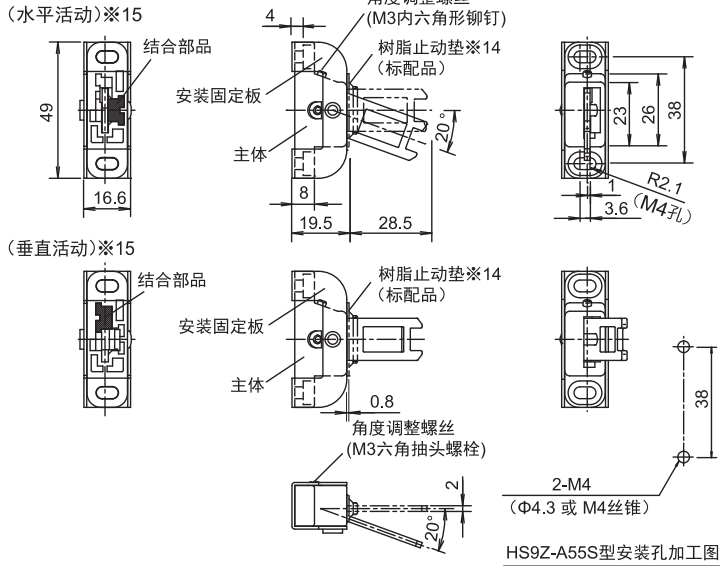
(水平活动) ※15



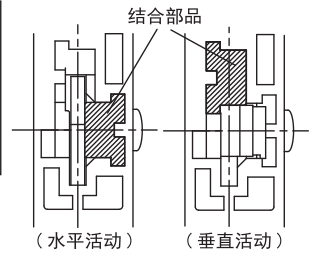
(垂直活动) ※15



型号: HS9Z-A55S 水平/垂直活动型执行元件(随安装固定板)



※14 树脂止动垫・止动膜为决定执行元件位置的部品, 安装固定后请拆除。
 ※15 通过变更背面的结合部品的安装位置, 即可变更执行器的活动方向(水平活动/垂直活动)。请根据使用需要安装结合部品(参考上图)。请注意切勿丢失结合部品。无结合部品开关则不能正确动作。



9 报废处理时的注意

• 本产品的报废处理, 须作为工业废品处理。

合格证
 本产品经检验合格
 安全开关 对应标准: GB/T14048.5

IDEC株式会社 <http://www.idec.com>

总 部 〒532-0004 日本国大阪市淀川区西宫原2-6-64
 TEL: +81-6-6398-2500
 关于使用说明书有不明白的地方, 请联系以下技术咨询窗口。
 咨询时间:
 9:00~12:00 / 13:00~17:00 (周六、周日、节假日以及我司休息日除外)

【技术支持中心】 上海: 爱德克电气贸易(上海)有限公司 电话: 021-6135-1515
 北京: 爱德克电气贸易(上海)有限公司北京分公司 电话: 010-6581-6131
 广州: 爱德克电气贸易(上海)有限公司广州分公司 电话: 020-8362-2394
 香港: 香港和泉电气有限公司 电话: +852-2803-8989