





# MICRO/I™

## 硬件手册

**MICRO/I HG2J/1J型, HG5G/4G/3G/2G-V型,  
HG4G/3G型, HG2G-5F/-5T型, HG1G/1P型**

## 安全上的重要注意事项

- 在进行MICRO/I HG2J/1J型、HG5G/4G/3G/2G-V型、HG4G/3G型、HG2G-5F/-5T型、HG1G/1P型(以下简称“MICRO/I”)的安装、接线、运行及维护工作之前,请仔细阅读本手册。如果您以未指定的方式使用,可能会损害产品提供的保护功能。
- 本产品是在IDEC严格的质量管理体制下生产制造,但若将本产品用于可能因产品故障而导致重大故障或损害的用途时,请在系统中追加备份或故障保护功能。
- 对于本产品外部设备的未经授权访问等,请在网络系统侧采取措施。对于未经授权的访问等直接或间接造成的损失、损害或其他费用,我们不承担任何责任,敬请谅解。
- 本手册使用以下两种警告标记来警告用户潜在的危险度。这些警告标记的含义如下所示。

 <b>警告</b>	如果不按警告中的提示进行操作,可能会导致死亡或严重的人身伤害。
 <b>注意</b>	如果不按警告中的提示进行操作,可能会导致设备损坏或人身伤害。



### 警告

#### MICRO/I(全型号通用):

- 本产品不适用于医疗设备、核能、铁路、航空、乘坐设备等对可靠性和安全性要求较高的用途。请勿在这类用途中使用。
- 在执行安装、拆卸、布线作业及保养、检查时,一定要切断设备的电源。不仅会引发设备破损,而且还可能引发触电或火灾危险。
- 本产品的安装、接线、创建画面数据以及执行设置等只能由专业知识人员执行。没有专业知识的一般人员请勿尝试操作。
- 本产品的显示器为液晶显示,显示器遭到损坏时,会流出有害的液晶(液体),请一定要小心。万一,液体接触到皮肤或衣类上,请立即用肥皂水清洗后,接受医生的诊断。
- 如果要在本产品上构建带有紧急停止开关的紧急停止电路时,请在外部配置与系统相称的紧急停止电路。
- 请勿配置带有触摸开关、功能键或选择器开关的紧急停止电路或互锁电路。由于本产品的内部出现故障时,可能会给系统造成严重损害。
- 万一因不慎摔落等原因,对本产品造成冲击及负荷,请勿直接继续使用,而是应该确认机身无破损,且各类功能能够安全正常地发挥功能。
- 请对本产品的FG线采用D种接地。否则可能会导致触电及误动作。
- 本产品的背景灯断线时,虽然看不见画面,但触摸屏或者功能键仍处于激活状态。如果误认为是背景灯熄灭状态而操作触摸屏或者功能键时,会被识别为错误的操作从而导致损害,请停止使用。

#### HG5G/4G/3G/2G-V型、HG4G/3G型、HG2G-5F/-5T型、HG1G/1P型:

- 本产品中使用的模拟触摸屏在检测特性上,当同时按下多个位置时,将所有按下位置的重心位置(1个位置)作为按下位置判断。因此,请勿同时按下多个位置。

**警告****HG1P型:**

- 本产品上安装紧急停止开关以及使能开关，请注意以下几点。
  - 紧急停止开关必须按照EN 60204-1的停止范畴0或1进行连接。
  - 请在使用前，定期检查能否正常动作。尤其是使能开关，一旦因夹入异物等原因导致按钮无法复位，在放手后仍维持位置2的状态，会非常危险。
  - 切勿通过强行改变胶带、绳带、橡胶盖形状等方式，将使能开关维持在位置2的状态。否则使能开关可能会丧失原有的功能，无法在紧急情况下运行。
  - 请用手指彻底抵住使能开关。
- 从机器中取出本产品时，紧急停止功能被禁用。为了消除因操作禁用的紧急停止开关而导致事故的可能性，请将从机器上卸下的本产品存放在操作员不可见的适当位置。在本产品所连接部位附近的机器上至少安装一个紧急停止开关。

**注意****MICRO/I(全型号通用):**

- 请注意在移动或运输过程中勿使本产品跌落，否则可能导致破损或引起故障。
- 请在产品目录及本手册所指定的环境中使用。在高温，高湿或结露以及有腐蚀性气体，或在有较大冲击负载的环境中使用时，有可能引起触电，火灾以及误动作的危险。
- 本产品的污染等级为2级，请在污染等级为2级的环境下使用(依据IEC 60664-1标准)。
- 请按本手册中的说明进行安装。安装不正确可能导致产品跌落或损坏，以及错误操作的发生。
- 在进行安装和接线工作时，请勿使接线废渣或钻孔金属废屑掉到本产品装置内部。否则会引起火灾，故障或导致误动作。
- 请将本产品与额定电源连接。否则会有引起火灾的危险。
- 在本产品的外部，请使用经IEC 60127认证的保险丝(在将可编程显示器组装于销往欧洲的设备上时)。
- 请使用EU认可的电路保护器(在将可编程显示器组装于销往欧洲的设备上时)。
- 在启动以及停止本产品时，请充分确认安全后再操作。错误操作可能会导致设备损坏或发生事故。
- 本产品不能直接连接到电气通信运营商(移动通信公司、固网通信公司、互联网提供商等)的通信线路(包括公共无线局域网)。当本产品连接到互联网时，请确保通过路由器或类似设备进行连接。
- 本产品前面的触摸屏为玻璃制，当受到冲击时有破碎的可能，在使用时一定要小心。
- 本产品显示屏上的薄膜为保护产品在运输过程中不被划伤所用。请撕除该薄膜后使用本产品。若不撕掉保护用薄膜，则根据使用环境的不同，薄膜可能会泛白并粘固在显示屏上而无法撕除。
- 触摸屏的保护膜很容易划伤，请勿用工具等硬物按压或刮擦。
- 显示部的LCD会因紫外线而老化，因此请避免在强紫外线下使用、保管。
- 请勿对本产品进行分解、修理或改造。这可能会引起火灾或触电的危险。
- 本产品的报废请作为工业废品处理。
- 在需要时钟精度的系统中使用本产品时，请定期设置时间。
- 在访问SD 存储卡或USB闪存时，请勿切断电源或拔出SD 存储卡或USB闪存。否则，可能导致SD 存储卡或USB闪存内数据的损坏。数据发生损坏时，请对SD 存储卡或USB闪存进行格式化。
- 请务必在切断本产品电源的状态下进行连接或断开USB存储器以外的USB设备。



**HG2J/1J型:**

- 本产品的DC输入电源类型是PS2 (依据IEC/EN 61131标准)。
- 接线请使用适合外加电压, 通电电流的电缆。

**HG1J/型:**

- 如果在工作环境温度超过50°C的环境下操作触摸屏, 可能会被烧伤, 因此请使用触摸笔或耐热手套。

**HG5G/4G/3G/2G-V型、HG4G/3G型、HG2G-5F/-5T型、HG1G型:**

- 本产品的DC输入电源类型是PS2 (依据IEC/EN 61131标准)。
- 接线请使用适合外加电压, 通电电流的电缆, 并以合适的扭矩拧紧本产品终端块上的螺钉。

**HG5G/4G/3G/2G-V型、HG4G/3G型、HG2G-5F型:**

- 要切断电源或拔出SD存储卡时, 请务必确认访问灯已熄灭。关于停止访问的方法, 请参阅本手册。

**HG1P型:**

- 接线请使用HG1P型选项电缆。
- HG1P型选项电缆的D-sub 连接器不具有防水和防尘功能。如果需要防水防尘, 请用户在电缆接线口进行防水加工, 或制作使用防水连接器的电缆。

## 修订简历

2023年9月: 第1版

2024年7月: 第2版

## 警告

- 本手册的所有权利均归IDEC 公司所有。未经许可不得复制、转载、出售转让或出租。
- 本手册的内容如有更改, 恕不另行通知。
- 关于产品的内容力求做到全, 如有疑问或错误等发现之处, 请联系购买的销售店或本公司的营业所、办事处。

## 商标

WindO/I、MICRO/I是IDEC株式会社在日本的注册商标。  
记载的其它公司名称、产品名称是各公司的商标或注册商标。

## 关于适用标准

HG1J型※1支持的适用标准如下所示

### UL 121201 / CSA C22.2 No.213 (Under application)

- This product is for indoor use only.
- Open type or panel mounted when installed in a Listed Type 4X "Indoor Use Only", Type 13 enclosure.
- The use of an SELV source.
- When wiring this product at the field, use copper conductors only.

Test item particulars	
Type of item	Open Type/enclosed type when panel mounted in appropriate end enclosure
Description of equipment function	Control
Connection to mains supply	N/A connected to SELV source
Overtoltage Category	None
Pollution Degree	2
Environmental Conditions	Extended:
Temperature:	-20 to +55°C, see RATINGS section for detail.
Humidity:	10 to 95%RH (no condensation)
For use in wet locations	NO
Equipment mobility	Panel mounted
Operating Conditions	Continuous

- This product is suitable for use in Class I, Division 2, Groups A, B, C, D or Non-Hazardous locations only.
- RATINGS:  
Input: 24 Vde, 12W, SELV, LIM
- Maximum Surrounding Air: -20 to +55°C
- Enclosure Type 4X Indoor Use only, Type 13
- Temperature Code: T4A
- Equipment to be installed in an environmentally suitable enclosure that requires the use of a tool to access.
- L'appareil HG1J est conçu pour être utilisé uniquement dans des emplacements de classe I, division 2, groupes A, B, C, Dou non dangereux.
- Caracteristiques:  
Entree: 24 Vde, 12W, Tres basse tension de securite (SELV), LIMITES Air ambiant maximal: -20 a +55°C  
Boitiers de type 4X pour une utilisation interieure, de type 13.
- Code de temperature: T4A
- L'appareil HG1J doit être installé dans un boîtier adapté à l'environnement et uniquement accessible à l'aide d'outils.

※1 有关HG2J型、HG5G/4G/3G/2G-V型、HG4G/3G型、HG2G-5F/-5T型、HG1G/1P型，请参阅各型号的使用说明书。

## 序言

非常感谢您购买IDEC株式会社生产的可编程显示器MICRO/I。

本手册描述了MICRO/I HG2J/1J型、HG5G/4G/3G/2G-V型、HG4G/3G型、HG2G-5F/-5T型、HG1G/1P型的规格、安装方法和各种功能。请在使用前仔细阅读本手册，在确保完全理解本产品的功能和性能的基础上正确使用。

本公司网站上会随时免费公开最新的产品手册PDF。最新的产品手册PDF可从本公司网站下载。

请根据使用目的参阅以下内容。

名称	内容
MICRO/I 硬件手册 (本手册)	介绍HG2J/1J型、HG5G/4G/3G/2G-V型、HG4G/3G型、HG2G-5F/-5T型、HG1G/1P型、选用配件和扩展模块的产品规格、安装和接线说明。
WindO/I-NV4 用户手册 (PDF)	介绍了HG2J/1J型、HG5G/4G/3G/2G-V型、HG4G/3G型、HG2G-5F/-5T型、HG1G/1P型的基本操作、如何创建操作所需的项目以及组成项目的各绘图和部件。
WindO/I-NV4 连接机器设置手册(PDF)	介绍各种通信方式 (设备连接通信、O/I连接通信和DM连接通信等) 的连接步骤和可使用的设备等。

## 本手册中使用的符号

为了便于说明，本手册中使用了以下符号。

### 符号



..... 要特别注意的事项。如果没有按照该注意事项进行操作的话，可能会引起导致人身伤害或严重损害的危险。



..... 记载着使用某功能时的注意事项和相关参考信息。



..... 便于利用的信息。

“OK”

..... 屏幕开关通过 “ ” 框中的显示文本或与实际开关同样的图形图标表示。

“\*\*\*\*\*”

..... 控制名称用 “ ” 框起来表示。

## 本手册中使用的缩写、专业术语和一般术语

项目	说明
HG2J型	指MICRO/I HG2J-7UT22TF-B型的缩写。
HG1J型	指MICRO/I HG1J-4FT22TG-*型的缩写。
HG5G-V型	指MICRO/I HG5G-VFXT22MF-B的缩写。
HG4G-V型	指MICRO/I HG4G-VCXT22MF-B的缩写。
HG4G型	指MICRO/I HG4G-CJT22*F-B的缩写。
HG3G-V型	指MICRO/I HG3G-V*XT22MF-*的缩写。
HG3G型	指MICRO/I HG3G-*JT22*F-*的缩写。
HG2G-V型	指MICRO/I HG2G-V5FT22TF-*的缩写。
HG2G-5F型	指MICRO/I HG2G-5FT22TF-*的缩写。
HG2G-5T型	指MICRO/I HG2G-5T*22TF-*的缩写。
HG1G型	指MICRO/I HG1G-4VT22TF-*的缩写。
HG1P型	指MICRO/I HG1P-ST32*BFH-B0的缩写。
HG2J/1J型	同时记载HG2J型、HG1J型时的记录方法。
HG5G/4G/3G/2G-V型	同时记载HG5G-V型、HG4G-V型、HG3G-V型、HG2G-V型时的记录方法。
HG5G/4G/3G-V型	同时记载HG5G-V型、HG4G-V型、HG3G-V型时的记录方法。
HG4G/3G型	同时记载HG4G型、HG3G型时的记录方法。不包含HG4G-V型，HG3G-V型。
HG2G-5F/-5T型	同时记载HG2G-5F型、HG2G-5T型时的记录方法。
HG1G/1P型	同时记载HG1G型、HG1P型时的记录方法。
MICRO/I	指HG2J/1J型、HG5G/4G/3G/2G-V型、HG4G/3G型、HG2G-5F/-5T型、HG1G/1P型的总称。
连接机器	连接机器指经常与主单元连接和通信的PLC或计算机的总称。
设备地址	指可以存储装载在主单元和连接机器上的值(以位或字为单位)的内存。
用户通信	与条形码阅读器，变频器等外部器械进行通信的通信方式。
WindO/I-NV4	用于创建主单元项目的编程软件。
操作系统	是管理和控制系统软件所需的软件。HG2J/1J型只支持更新。
系统软件	对主单元的基本控制和管理软件。
项目	指用WindO/I-NV4创建的操作主单元所必需的包括画面数据的所有数据。
系统设置	指项目中所有通用设置的总称。
脚本	它是一个可以用文本设置复杂计算和操作的功能。
内部设备	是内置于主单元中的继电器或寄存器的总称。
部件	具有功能的内容(开关、指示灯、命令等)。

## 目录

安全上的重要注意事项 .....	序-1
修订简历 .....	序-3
警告 .....	序-3
商标 .....	序-3
关于适用标准 .....	序-4
序言 .....	序-5
本手册中使用的符号 .....	序-5
本手册中使用的缩写、专业术语和一般术语 .....	序-6

## 第1章 主单元规格

1	HG2J 型 .....	1-1
	1.1 包装目录 .....	1-1
	1.2 型号构成 .....	1-1
	1.3 各部分名称 .....	1-2
	1.4 外部接口 .....	1-3
	1.5 规格 .....	1-5
	1.6 外形尺寸 .....	1-8
	1.7 安装 .....	1-9
	1.8 配线 .....	1-12
	1.9 维护和检查 .....	1-14
	1.10 软件许可信息 .....	1-15
2	HG1J 型 .....	1-16
	2.1 包装目录 .....	1-16
	2.2 型号构成 .....	1-16
	2.3 各部分名称 .....	1-17
	2.4 外部接口 .....	1-18
	2.5 规格 .....	1-20
	2.6 外形尺寸 .....	1-23
	2.7 安装 .....	1-24
	2.8 配线 .....	1-27
	2.9 维护和检查 .....	1-29
	2.10 软件许可信息 .....	1-30
3	HG5G/4G/3G/2G-V 型 .....	1-31
	3.1 包装目录 .....	1-31
	3.2 型号构成 .....	1-32
	3.3 各部分名称 .....	1-32
	3.4 外部接口 .....	1-35
	3.5 规格 .....	1-37
	3.6 外形尺寸 .....	1-40
	3.7 安装 .....	1-45
	3.8 配线 .....	1-49
	3.9 关于防止USB电缆脱落用pin的安装 .....	1-50



3.10	维护和检查.....	1-51
4	HG4G/3G 型、HG2G-5F 型.....	1-55
4.1	包装目录.....	1-55
4.2	型号构成.....	1-56
4.3	各部分名称.....	1-57
4.4	外部接口.....	1-59
4.5	规格.....	1-61
4.6	外形尺寸.....	1-63
4.7	安装.....	1-67
4.8	配线.....	1-70
4.9	关于防止USB电缆脱落用pin的安装.....	1-71
4.10	维护和检查.....	1-72
5	HG2G-5T 型、HG1G 型.....	1-76
5.1	包装目录.....	1-76
5.2	型号构成.....	1-77
5.3	各部分名称.....	1-77
5.4	外部接口.....	1-79
5.5	规格.....	1-81
5.6	外形尺寸.....	1-84
5.7	安装.....	1-86
5.8	配线.....	1-89
5.9	关于防止USB电缆脱落用pin 的安装.....	1-90
5.10	维护和检查.....	1-91
6	HG1P 型.....	1-96
6.1	包装目录.....	1-96
6.2	型号构成.....	1-96
6.3	各部分名称.....	1-97
6.4	外部接口.....	1-98
6.5	规格.....	1-99
6.6	外形尺寸.....	1-106
6.7	安装.....	1-107
6.8	配线.....	1-110
6.9	维护和检查.....	1-112

## 第2章 扩展模块

1	概述.....	2-1
1.1	扩展模块的概述.....	2-1
1.2	对应扩展模块.....	2-2
1.3	扩展模块的动作.....	2-7
2	模拟 I/O 模块.....	2-13
2.1	模拟I/O模块的概要.....	2-13
2.2	模拟I/O模块的参数设置.....	2-13
2.3	设备分配.....	2-26
3	数字 I/O 模块.....	2-28
3.1	数字I/O模块的使用方法.....	2-28

## 第3章 选用

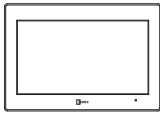

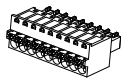
1	可选项目.....	3-1
---	-----------	-----

1.1	HG2J型.....	3-1
1.2	HG1J型.....	3-2
1.3	HG5G/4G/3G/2G-V型.....	3-3
1.4	HG4G/3G型、HG2G-5F型.....	3-5
1.5	HG2G-5T型、HG1G型.....	3-7
1.6	HG1P型.....	3-8
2	维护用部件.....	3-10
2.1	HG2J型.....	3-10
2.2	HG1J型.....	3-10
2.3	HG5G/4G/3G/2G-V型.....	3-10
2.4	HG4G/3G型、HG2G-5F型.....	3-11
2.5	HG2G-5T型、HG1G型.....	3-11
2.6	HG1P型.....	3-11

## 1 HG2J型

### 1.1 包装目录

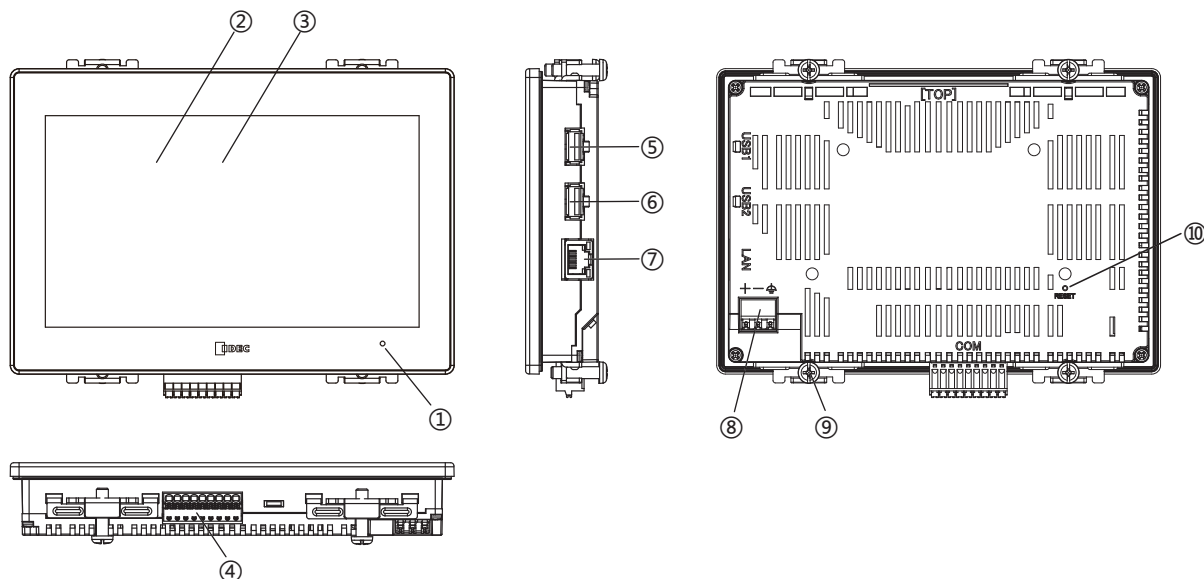
在安装设备之前，请确认产品是否和您要购买的一致，以及运输过程中是否有摔落或破损的情况。

产品名称·外视图	数量	内容
HG2J型 	1	主单元
安装配件 	4	—
串行接口连接器 	1	可拆卸式端子台9针

### 1.2 型号构成

LCD	主体色	型号
7.0英寸宽TFT彩色	黑色	HG2J-7UT22TF-B

## 1.3 各部分名称



No.	名称	内容
①	POWER LED	绿色点亮: 通常运转时 绿色闪烁: 操作系统正在启动。(通常运转时) 橙色点亮: 操作系统正在启动。(引导模式) 橙色闪烁: 准备启动操作系统, 在引导模式下运行。 红色点亮: 主单元故障时 熄灭: 非通电时
②	显示部	TFT彩色液晶显示屏
③	触控屏	PCAP(投射电容)法
④	串行接口 (COM)	RS232C、RS422/485 连接器: 端子台9针(Push-in型) 最大电缆长度: 15m(RS232C)、1200m(RS422/485)
⑤	USB接口 (USB1)	对应USB2.0 (主机) 连接器: Type-A 输出电流: 5V 500mA
⑥	USB接口 (USB2)	对应USB2.0 (主机) 连接器: Type-A 输出电流: 5V 500mA
⑦	以太网接口 (LAN)	IEEE802.3u 10BASE-T/100BASE-TX 连接器: RJ-45 (具备Auto MDI/MDI-X功能) 最大电缆长度: 100m
⑧	电源端子	连接器: 端子台3针(Push-in型)
⑨	安装配件安装位置	4个部位
⑩	RESET开关	轻触开关

## 1.4 外部接口



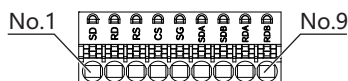
注意

- 在对各接口进行配线之前，请务必切断电源。
- 串行接口(COM)可同时使用RS232C和RS422/485。
- 每个接口使用SELV (安全超低电压)电路。

## ● 串行接口(COM)

配线请使用适合的电缆。同时，各端子上的配线，请使用以下推荐的管状压接端子(IDECC、Weidmüller或Phoenix Contact公司产品)

接口规格	RS232C、RS422/485		
连接器	可拆卸式端子台9针		
对应接线	AWG16~28		
芯线类型	单线或绞合线		
绝缘护层剥除长度 <sup>※1</sup>	8~9mm		
对应管状压接端子	S3TL-H025-12WJ S3TL-H034-12WT S3TL-H05-14WA S3TL-H075-14WW (IDECC)	H0,25/12 HBL H0,34/12 TK H0,5/14 OR H0,75/14 W (Weidmüller)	AI 0,25-8YE AI 0,34-8TQ AI 0,5-8WH AI 0,75-8GY (Phoenix Contact)



No.	名称	I/O	功能	通信种类	
1	SD	OUT	发送数据	RS232C	/
2	RD	IN	接收数据		
3	RS	OUT	发送要求		
4	CS	IN	可发送		
5	SG	—	信号接地	RS422/485	/
6	SDA	OUT	发送数据(+)		
7	SDB	OUT	发送数据(-)		
8	RDA	IN	接收数据(+)		
9	RDB	IN	接收数据(-)		



一个管状压接端子可以插入一个端子孔中。

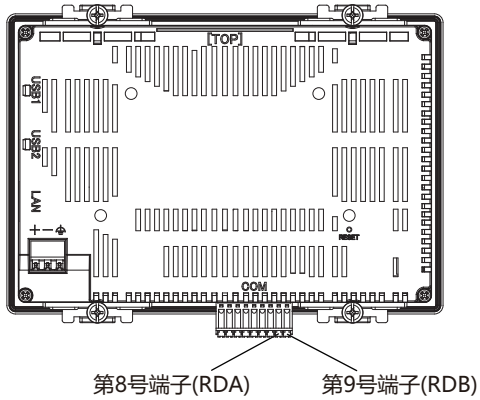
当同时使用“RS232C”和“需要交叉接线的RS422/485”时，应在主单元附近提供单独的接线端子等，并连接SG。此外，在同时使用RS232C和RS422/485时，请分开通信电缆，以免影响每个通信波形。

※1 从导线的末端剥除8~9mm的绝缘护层后使用。



### 使用RS422/485接口时

HG2J型不内置终端电阻。在第8号端子(RDA)与第9号端子(RDB)之间根据需要插入适当值(100~120Ω左右, 大于等于1/2W)的终端电阻。



有关插拔电线的内容, 请参阅1.8 配线 (第1-12页)。

## 1.5 规格

## ■ 对应标准

安全标准	UL61010-1、UL61010-2-201、UL121201 CSA C22.2 No.61010-1-12 (c-UL)、CSA C22.2 No.61010-2-201 (c-UL)、 CSA C22.2 No.213 (c-UL)
EMC标准	IEC/EN 61131-2

## ■ 环境规格

工作环境温度	-20~+60°C <sup>※1</sup> (应无结冰)
工作环境湿度	10~90%RH (应无结露)
保存环境温度	-20~+70°C (应无结冰)
保存环境湿度	10~90%RH (应无结露)
使用海拔高度	2000m以下
污染等级	2
使用环境	应无腐蚀性气体

## ■ 电气规格

额定电压	12V/24V DC
消耗电力	13W以下
USB接口 (USB1、USB2)未使用时	5W以下
关闭背景灯时	3W以下
电压使用范围	10.2~28.8V DC
允许瞬时停电时间	10ms 以下 (电源电压: 20.4~28.8V DC) 1ms 以下 (电源电压: 10.2~20.4V DC)
浪涌电流	40A以下
绝缘耐电压	500V AC 10mA 1分钟时间 (电源端子与FG端子间)

## ■ 机械规格

耐振动性	5~8.4Hz单振幅3.5mm 8.4~150Hz恒加速度9.8m/s <sup>2</sup> XYZ各方向10次 (符合IEC 61131-2)
耐冲击性	147m/s <sup>2</sup> 11ms XYZ各方向3次 (符合IEC 61131-2)

※1 有关因工作环境温度而限制USB接口的输出电流的内容, 请参阅安装方位的限制事项(第1-11页)。

## ■ 性能规格

显示部	LCD <sup>※1</sup>	TFT彩色LCD
	显示色	65,536
	有效显示尺寸	154.08 (W) × 85.92 (H) mm
	显示分辨率	800 (W) × 480 (H)点
	点距	0.1926 (W) × 0.179 (H) mm
	视角	左右上各80°, 下60°
	液晶单体亮度	500cd/m <sup>2</sup>
	亮度调整	48阶调
	背景灯	白色LED
	背景灯使用寿命 <sup>※2</sup>	标准: 50,000小时 (亮度为初始值50%的时间)
触控屏	开关方式	投射式电容
	多重操作	最多可以2点按下
用户内存容量		约24MB
时钟的备份时间(工作环境温度25°C)		20天(Min.) <sup>※4</sup>
备份数据	由大容量电容器保持	时钟数据
	保存到非易失性存储器	日志数据、HMI保持继电器、HMI保持寄存器
蜂鸣器输出		单音色 (音长可调整)
保护等级 <sup>※3</sup>		当面板厚度大于或等于1mm且小于1.6mm时: IP65F (IEC 60529) 面板厚度为1.6mm以上5mm以下时: IP66F、IP67F(IEC 60529)、 TYPE 4X(仅限室内)、TYPE 13
重量(约)		500g

※1 液晶显示屏可能会产生细微的斑点(黑点、亮点)。这不是破损或故障, 请事先谅解。

※2 工作环境温度25°C时的液晶单体的预期寿命, 并非保证值。实际寿命因使用环境、使用条件而异。

※3 这是安装在面板后对操作部的保护等级。满足每个测试条件, 但并不保证在所有环境下的操作。关于IP65F/IP66F/IP67F的防油结构, 符合日本工业标准 JIS C 0920 附录的防油试验条件。不能保证在油环境下长期使用, 或者使用不合规格的油的情况。请事前进行试验确认。IP等级不适用于UL认证。

※4 如果断电时间超过时钟的备份时间, 则上电时会显示“Initialize Clock data”错误信息, 并时钟数据将在2000年1月1日00:00:00初始化。

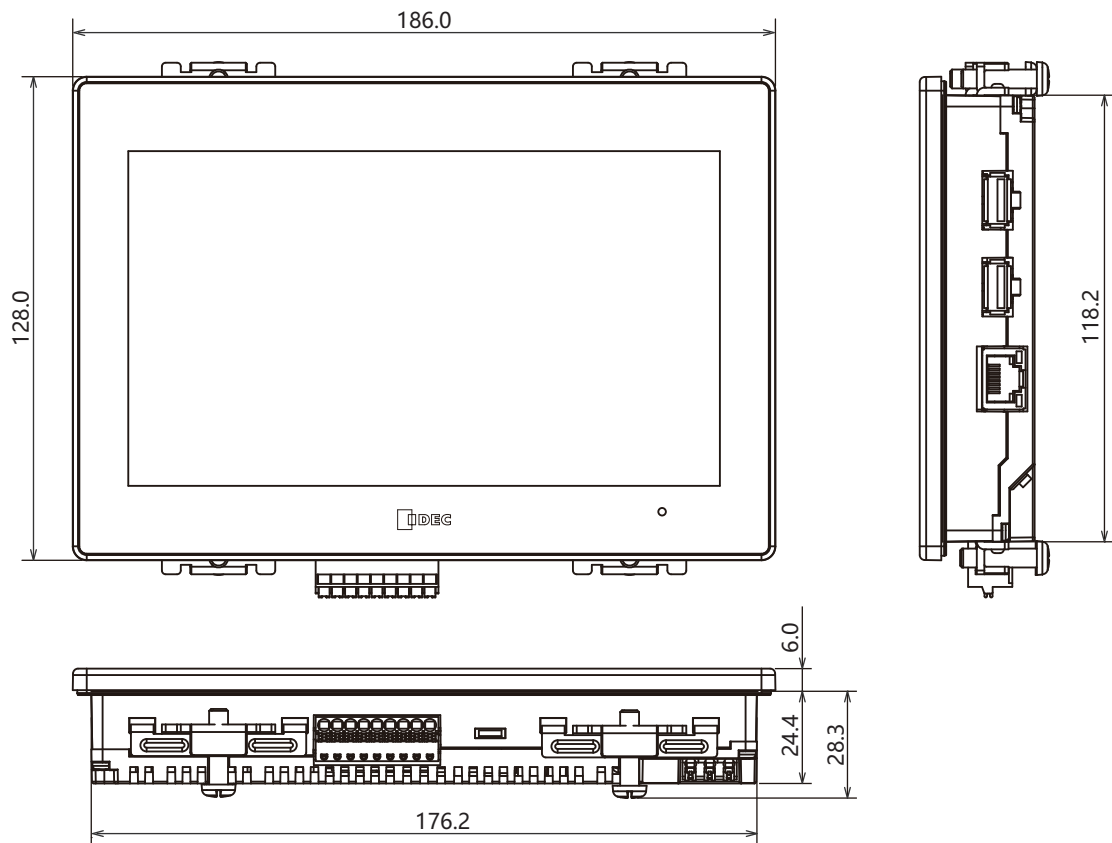


## ■ 噪音规格

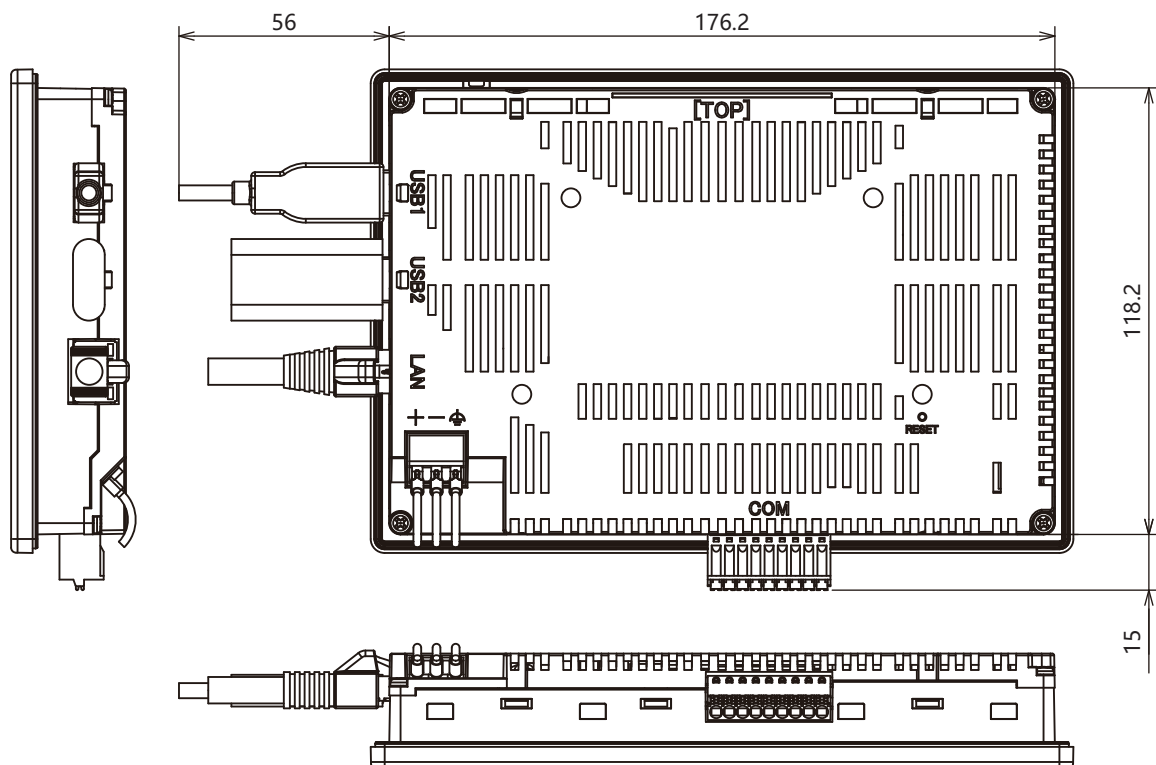
电磁场强度	Class A : 10m法 40dB $\mu$ V/m quasi-peak (30M~230MHz) 47dB $\mu$ V/m quasi-peak (230M~1GHz) Class A : 3m法 76dB $\mu$ V/m (Peak)、56dB $\mu$ V/m (AVG) (1G~3GHz) 80dB $\mu$ V/m (Peak)、60dB $\mu$ V/m (AVG) (3G~6GHz)
静电放电	$\pm$ 6kV (接触放电) $\pm$ 8kV (空气放电)
放射电磁场	10V/m (80M~1.0GHz) 3V/m (1.4G~2.0GHz) 3V/m (2.0G~2.7GHz) 3V/m (2.7G~6.0GHz) 80% AM调制(1kHz)
第一瞬时/脉冲	$\pm$ 2kV (电源端子) $\pm$ 1kV (通信线)
雷涌	$\pm$ 500V (电源-0V间) $\pm$ 500V (电源-FE间, 0V-FE间)
传导抗扰度	3V (电源端子, 通信线) (150k~80MHz) 80% AM调制(1kHz)

## 1.6 外形尺寸

单位: mm



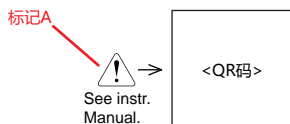
&lt; 电缆连接外视图 &gt;



要连接的电缆种类不同, 所记载的尺寸值有所差异。记载的内容, 请作为设计时的大致目标值加以参考。

## ●关于主单元的印刷内容

“标记A”表示可以通过QR码访问使用说明书。有关详情，请参阅1.8 配线 (第1-12页)。



## 1.7 安装

### ●有关设置场所的注意事项

从维持HG2J型的性能及安全角度考虑，请避免在以下场所安装。

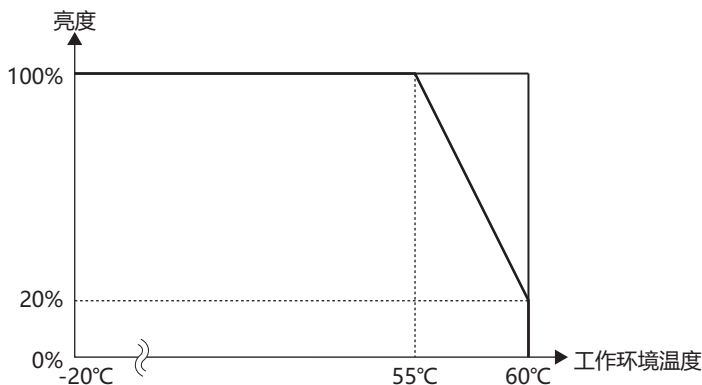
- 多灰尘、盐分、铁粉等的地方
- 长时间悬挂油，药品等的地方
- 油雾充满的地方
- 阳光直接照射的地方
- 受强紫外线照射的地方
- 发生腐蚀性气体、可燃性气体的地方
- 振动和冲击传播的地方
- 温度变化急剧、产生结露的地方
- 与高压设备和发生电弧的设备(电磁接触器、电路保护器等)邻近的地方

### ●有关环境温度的注意事项

- 请留有充足的通风空间，避免在发热量大的设备附近进行设置。
- HG2J型与其他设备、构建物之间，请留出100mm以上的空间。
- 环境温度超过HG2J型中一般规格栏的额定温度时，请设置换气扇或冷却装置。
- HG2J型以垂直安装自然风冷却为前提。除此以外的状态下安装时，请进行强制气冷，或降低环境温度使用。

### ●关于降额

当工作环境温度变高时，HG2J型通过降低背景灯亮度来抑制产品内部温度升高。不使用USB接口(USB1、USB2)时的工作环境温度和亮度的关系大致如下图所示。

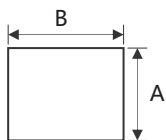


亮度降低的发生取决于USB接口的输出电流值。

针对不同的产品，所记载的值有所差异。记载的内容，请作为设计时的大致目标值加以参考。

● 安装方法

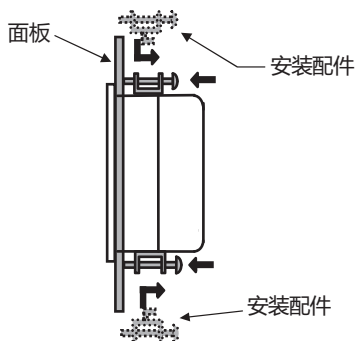
- 请在面板上按下列尺寸留出安装孔。



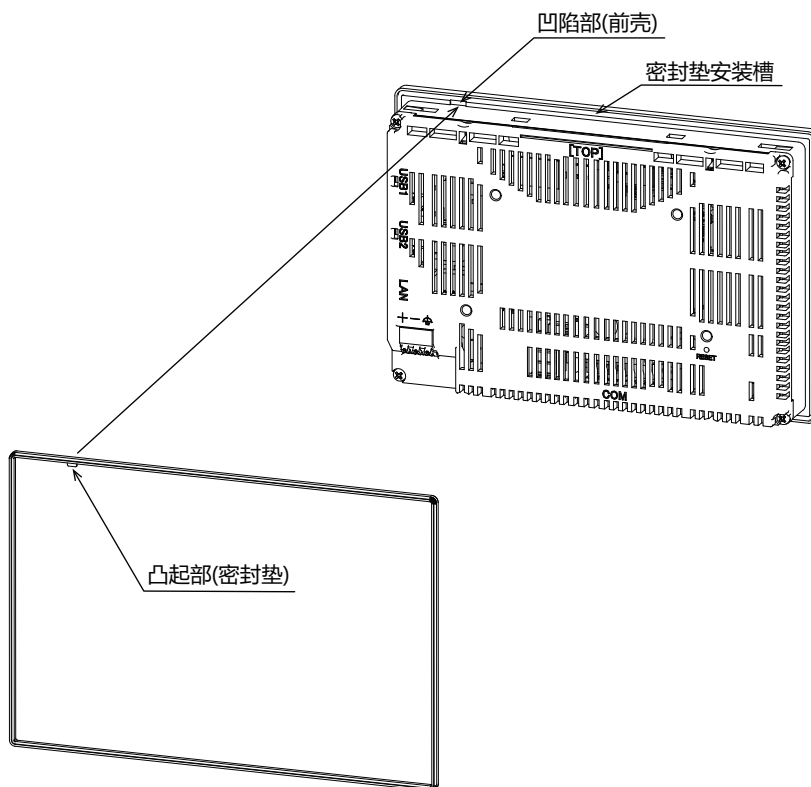
单位: mm

A		B		面板厚度
118.6	+1.0 0	176.6	+1.0 0	1.0~5.0

- 请用附带的安装配件将主单元安装到面板，并按规定拧紧扭矩0.5~0.6N·m均匀锁紧4个部位。


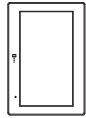

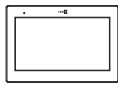



- 将主单元安装在刚性面板上。
- 如果以规定范围以外的拧紧扭矩进行锁紧，可能造成主单元的“分布不均”，从而损害防水性能。
- 如果安装配件相对面板出现倾斜，则有可能主单元从面板上脱落。
- 安装在面板上时，请检查密封垫圈有无“扭曲”。特别是一度拆下主单元后再次安装时，请务必注意。否则不能保证防水性能。此外，如果密封垫从主单元上脱落，请将密封垫的凸起部对准前壳的凹陷部，然后将密封垫完全插入密封安装槽中，不要扭曲它。



### ● 安装方位的限制事项

HG2J型一般采用水平放置的垂直安装方式。工作环境温度和USB接口的输出电流(USB1和USB2的总和)受安装方向的限制,如下表所示。

安装方位		工作环境温度: USB接口的输出电流限制
垂直安装	 水平放置	-20~+45°C: 1000mA +45~+55°C: 500mA +55~+60°C: 150mA
	 直立 (右旋转)	-20~+40°C: 1000mA +40~+55°C: 500mA +55~+60°C: 150mA
	 直立 (左旋转)	
	 水平放置 (旋转180度)	-20~+55°C: 500mA +55~+60°C: 150mA
 水平安装		-20~+40°C: 1000mA +40~+55°C: 500mA +55~+60°C: 150mA



- 如果倾斜安装时, 有与水平安装同样的限制。
- 安装完成后, 检查显示部的可视性没有问题。

## 1.8 配线



**注意**

- 请务必在切断电源的状态下进行配线作业。
- 所有的配线请充分避开高电压、大电流的电缆，以最短距离进行。请遵从各部分的注意事项，进行配线作业。
- 请与动力设备、输入输出设备等电源分别按系统进行配线。
- 为了使设备能稳定地动作，请将功能接地端子接地。
- 电源使用SELV(安全超低电压)和LIM(有限能量)电路。
- 配线请仅使用铜线。

### ● 电源端子上的配线

- 下表为对应端子编码的信号内容。



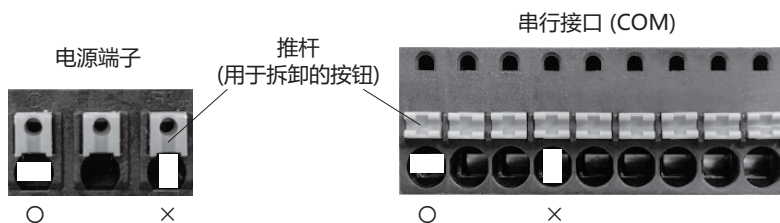
+	电源 (12V/24V DC)
-	电源 (0V)
	功能接地 (FE)

- 配线请使用适合的电缆。同时，各端子上的配线，请使用以下推荐的管状压接端子(IDECC、Weidmüller或Phoenix Contact公司产品)

对应接线	AWG14~28		
芯线类型	单线或绞合线		
绝缘护层剥除长度 <sup>※1</sup>	7~9 mm		
对应管状压接端子	S3TL-H025-12WJ S3TL-H034-12WT S3TL-H05-14WA S3TL-H075-14WW (IDECC)	H0,25/12 HBL H0,34/12 TK H0,5/14 OR H0,75/14 W (Weidmüller)	AI 0,25-8YE AI 0,34-8TQ AI 0,5-8WH AI 0,75-8GY (Phoenix Contact)

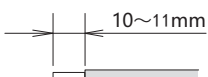
### ● 插拔电线时的注意事项

- 连接绞合线等未经过尖端处理的电线时，可以通过按下推杆，将电线插入到底，然后松开推杆来连接。
- 使用管状压接端子型电线时，使管状压接端子在纵向方向朝上如下图所示插入端子台。



- 请勿在不按压推杆的情况下拔出电线。当拆卸电线时，请使用一字螺丝刀等，一边用20N左右的力按压推杆，直拉出电线。
- 注意不要破损推入式终端。按压推杆时，不要施加等于或超过40N的力。

※1 从导线的末端剥除7~9mm的绝缘护层后使用。



## ● 连接计算机时的注意事项

通过USB接口将HG2J型与计算机连接时，由于计算机机型及使用条件的不同，有时会发生HG2J型或计算机的故障。为防故障于未然，请注意以下几点。

- 使用电源插头为三芯，或有地线的计算机时，请务必使用带接地的插座，或者将地线接地。
- 使用电源插头为二芯，且无地线的计算机时，请按以下的步骤连接HG2J型与计算机。
  - ① 从AC插座中拔下计算机的电源插头。
  - ② 连接HG2J型与计算机。
  - ③ 将计算机的电源插头插入AC插座。

## ● 推荐工具

工具名称		型号(订购型号)	制造商名称
一字形螺丝刀	标准型	SDS 0.4×2.5×75 (2749320000)	Weidmüller
	附带绝缘套	S3TL-D04-25-75	IDEC
		SDIS 0.4×2.5×75 (2749790000)	Weidmüller
压接工具		S3TL-CR06D	IDEC
		PZ6/5 (9011460000)	Weidmüller
绝缘护层剥除工具		S3TL-ST06	IDEC
		STRIPAX (9005000000)	Weidmüller

## 1.9 维护和检查

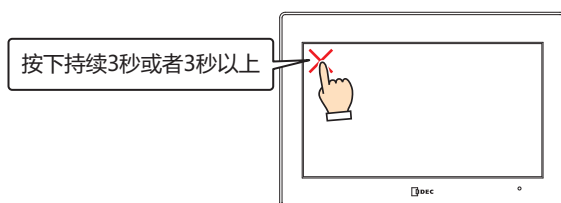
为使您在最佳状态下使用HG2J型，请日常或者定期地进行维修和检查。并且，此时请勿进行分解、修理和改造等。

维护和检查部件	说明
显示部	表面附着污物(油脂等)时，请用少许蘸有中性洗涤剂、酒精溶剂的柔软布等擦拭干净。请勿使用稀释剂、氨水、强酸类、强碱类等溶剂。
端子台、拆装连接器部	请检查有无螺丝松动、不完全插入和线材切断等情况。
安装配件	请检查有无松动，有松动时，请按规定拧紧扭矩。
背景灯	HG2J型用户不能更换背景灯。背景灯烧毁时，请向本公司营业所咨询。

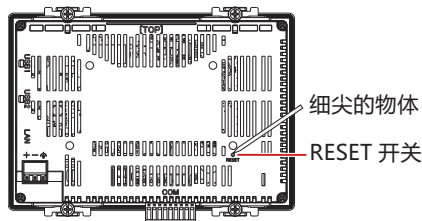
### ● 维护画面

如果在运行中执行以下操作，将显示维护画面。

- 按HG2J型画面的左上角保持3秒或者3秒以上。  
如果在未到3秒前进行基本画面的切换，则维护画面的调用操作被取消。请重新按该部位。



- 用尖头物体按下HG2J型背面的RESET开关3次。

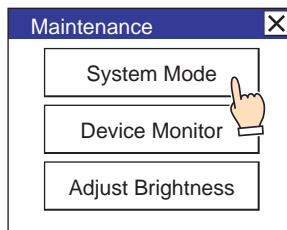


- 在系统模式下不显示维护画面。
- 如要显示维护画面，需要在项目设置对话框的“系统”选项卡中，选中“启用维护画面”复选框。有关详情，请参阅 WindO/I-NV4 用户手册第4章 3.1 “系统”选项卡。
- 操作RESET开关时，请勿触摸HG2J型的画面。

### ● 系统模式

在系统模式下，可进行HG2J型的初始设置和日志数据的初始化。

在维护画面中，点按“System Mode”（系统模式），则进入系统模式显示首页。

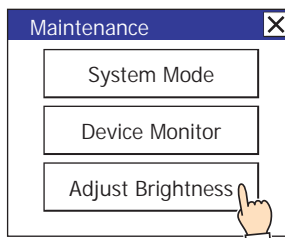




## ● 亮度调整

可在亮度调整画面上调整HG2J型的显示亮度。

- 1 按下Maintenance(维护画面)下方的“Adjust Brightness”(调节亮度)。显示亮度调整画面。



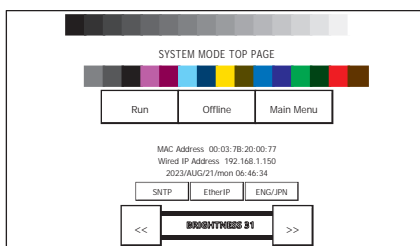
- 2 请用于亮度调整画面下方的“<<”及“>>”调整到最适合的亮度。



- 3 按右上方的“x”则画面关闭。



在系统模式时，请用于首页下方的“<<”及“>>”调整到最适合的亮度。



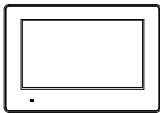
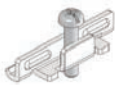
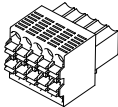
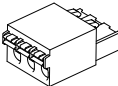
## 1.10 软件许可信息

本产品包含各种开放源代码软件以及IDEC株式会社拥有权利的软件。  
关于开放源代码软件的信息可以从印在HG2J型的背面的二维码中获得。

## 2 HG1J型

### 2.1 包装目录

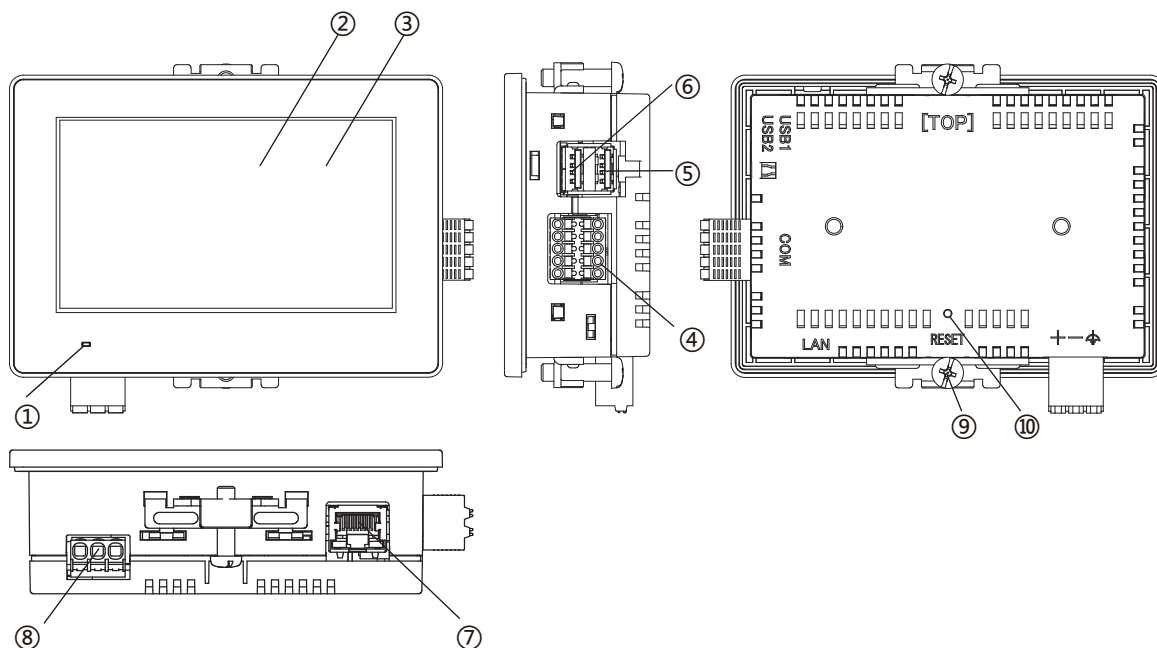
在安装设备之前，请确认产品是否和您要购买的一致，以及运输过程中是否有摔落或破损的情况。

产品名称·外视图	数量	内容
HG1J型 	1	主单元
安装配件 	2	—
串行接口连接器 	1	可拆卸式端子台10针
电源端子连接器 	1	可拆卸式端子台3针

### 2.2 型号构成

LCD	主体色	型号
4.3英寸宽TFT彩色	黑色	HG1J-4FT22TG-B
	亮银色	HG1J-4FT22TG-S

## 2.3 各部分名称



No.	名称	内容
①	POWER LED	绿色点亮: 通常运转时 绿色闪烁: 操作系统正在启动。(通常运转时) 橙色点亮: 操作系统正在启动。(引导模式) 橙色闪烁: 准备启动操作系统, 在引导模式下运行。 红色点亮: 主单元故障时 熄灭: 非通电时
②	显示部	TFT彩色液晶显示屏
③	触控屏	PCAP(投射电容)法
④	串行接口 (COM)	RS232C、RS422/485 连接器: 端子10针(Push-in型) 最大电缆长度: 15m(RS232C)、1200m(RS422/485)
⑤	USB接口 (USB1)	对应USB2.0 (主机) 连接器: Type-A 输出电流: 5V 500mA
⑥	USB接口 (USB2)	对应USB2.0 (主机) 连接器: Type-A 输出电流: 5V 500mA
⑦	以太网接口 (LAN)	IEEE802.3u 10BASE-T/100BASE-TX 连接器: RJ-45 (具备Auto MDI/MDI-X功能) 电缆: CAT 5 或以上 STP 最大电缆长度: 100m
⑧	电源端子	连接器(主单元配备部件): 可拆卸式端子台3针(Push-in型)
⑨	安装配件安装位置	2个部位
⑩	RESET开关	轻触开关

## 2.4 外部接口



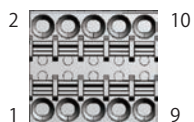
注意

- 在对各接口进行配线之前，请务必切断电源。
- 串行接口(COM)可同时使用RS232C和RS422/485。
- 每个接口使用SELV (安全超低电压)电路。

### ● 串行接口(COM)

配线请使用适合的电缆。同时，各端子上的配线，请使用以下推荐的管状压接端子(IDECC、Weidmüller或Phoenix Contact公司产品)

接口规格	RS232C、RS422/485		
连接器	可拆卸式端子台10针		
对应接线	AWG16~28		
芯线类型	单线或绞合线		
绝缘护层剥除长度 <sup>※1</sup>	8~9mm		
对应管状压接端子	S3TL-H025-12WJ S3TL-H034-12WT S3TL-H05-14WA S3TL-H075-14WW (IDECC)	H0,25/12 HBL H0,34/12 TK H0,5/14 OR H0,75/14 W (Weidmüller)	AI 0,25-8YE AI 0,34-8TQ AI 0,5-8WH AI 0,75-8GY (Phoenix Contact)



No.	名称	I/O	功能	通信种类
1	SD	OUT	发送数据	RS232C
2	RD	IN	接收数据	
3	RS	OUT	发送要求	
4	CS	IN	可发送	
5	SG	-	信号接地	
6	SDA	OUT	发送数据(+)	RS422/485
7	SDB	OUT	发送数据(-)	
8	RDA	IN	接收数据(+)	
9	RDB	IN	接收数据(-)	
10	SG	-	信号接地	



一个管状压接端子可以插入一个端子孔中。

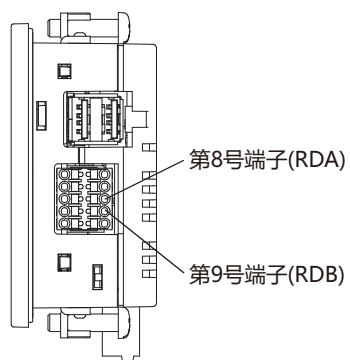
当同时使用“RS232C”和“需要交叉接线的RS422/485”时，应在主单元附近提供单独的接线端子等，并连接SG。此外，在同时使用RS232C和RS422/485时，请分开通信电缆，以免影响每个通信波形。

※1 从导线的末端剥除8~9mm的绝缘护层后使用。



### 使用RS422/485接口时

HG1J型不内置终端电阻。在第8号端子(RDA)与第9号端子(RDB)之间根据需要插入适当值(100~120Ω左右, 大于等于1/2W)的终端电阻。



有关插拔电线的内容, 请参阅2.8 配线 (第1-27页)。

## 2.5 规格

### ■ 对应标准

安全标准	UL61010-1、UL61010-2-201、UL121201 CSA C22.2 No.61010-1-12 (c-UL)、CSA C22.2 No.61010-2-201 (c-UL)、 CSA C22.2 No.213 (c-UL)
EMC标准	IEC/EN 61131-2

### ■ 环境规格

工作环境温度	-20~+55°C <sup>※1</sup> (应无结冰)
工作环境湿度	10~95%RH (应无结露)
保存环境湿度	-20~+70°C (应无结冰)
保存环境温度	10~95%RH (应无结露)
使用海拔高度	动作时: 0~2000m(1013~795hPa) 运输时: 0~3000m(1013~701hPa)
污染等级	2
使用环境	应无腐蚀性气体

### ■ 电气规格

额定电压	12V/24V DC
消耗电力	12W以下
USB接口 (USB1、USB2)未使用时	4W以下
关闭背景灯时	3W以下
电压使用范围	10.2~28.8V DC
允许瞬时停电时间	10ms 以下 (电源电压: 20.4~28.8V DC) 1ms 以下 (电源电压: 10.2~20.4V DC)
浪涌电流	40A以下
绝缘耐电压	500V AC 10mA 1分钟时间 (电源端子与FG端子间)

### ■ 机械规格

耐振动性	5~8.4Hz单振幅3.5mm 8.4~150Hz恒加速度9.8m/s <sup>2</sup> XYZ各方向10次 (符合IEC 61131-2)
耐冲击性	147m/s <sup>2</sup> 11ms XYZ各方向3次 (符合IEC 61131-2)

※1 有关工作环境温度对USB接口的输出电流的限制, 请参阅安装方位的限制事项(第1-26页)。

## ■ 性能规格

显示部	LCD <sup>※1</sup>	TFT彩色LCD
	显示色	1,677万
	有效显示尺寸	95.04 (W) × 53.856 (H) mm
	显示分辨率	480 (W) × 272 (H) 点
	点距	0.198 (W) × 0.198 (H) mm
	视角	左右上下 各80°
	液晶单体亮度	500cd/m <sup>2</sup>
	亮度调整	32阶调
	背景灯	白色LED
	背景灯使用寿命 <sup>※2</sup>	标准: 50,000小时 (亮度为初始值50%的时间)
触控屏	开关方式	投射式电容
	多重操作	最多可以2点按下
用户内存容量		约24MB
时钟的备份时间(工作环境温度25°C)		20天(Typ.) <sup>※4</sup>
备份数据	由大容量电容器保持	时钟数据
	保存到非易失性存储器	日志数据、HMI保持继电器、HMI保持寄存器
蜂鸣器输出		单音色 (音长可调整)
保护等级 <sup>※3</sup>		当面板厚度大于或等于1mm且小于1.6mm时: IP65F (IEC 60529) 面板厚度为1.6mm以上5mm以下时: IP66F、IP67F(IEC 60529)、 TYPE 4X(仅限室内)、TYPE 13
重量(约)		260g

※1 液晶显示屏可能会产生细微的斑点(黑点、亮点)。这不是破损或故障, 请事先谅解。

※2 工作环境温度25°C时的液晶单体的预期寿命, 并非保证值。实际寿命因使用环境、使用条件而异。

※3 这是安装在面板后对操作部的保护等级。满足每个测试条件, 但并不保证在所有环境下的操作。关于IP65F/IP66F/IP67F的防油结构, 符合日本工业标准 JIS C 0920 附录的防油试验条件。不能保证在油环境下长期使用, 或者使用不合规格的油的情况。请事前进行试验确认。IP等级不适用于UL认证。

※4 如果断电时间超过时钟的备份时间, 则上电时会显示“Initialize Clock data”错误信息, 并时钟数据将在2000年1月1日00:00:00初始化。

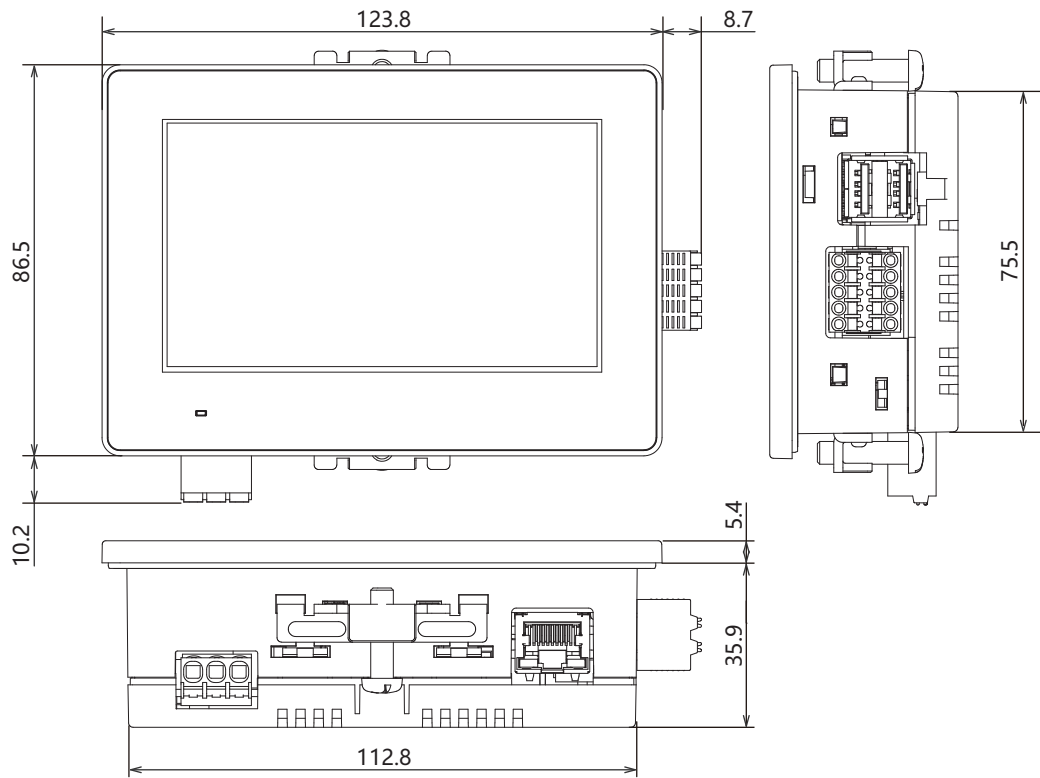
## ■ 噪音规格

电磁场强度	Class A : 10m法 40dB $\mu$ V/m quasi-peak (30M~230MHz) 47dB $\mu$ V/m quasi-peak (230M~1GHz) Class A : 3m法 76dB $\mu$ V/m (Peak)、56dB $\mu$ V/m (AVG) (1G~3GHz) 80dB $\mu$ V/m (Peak)、60dB $\mu$ V/m (AVG) (3G~6GHz)
静电放电	$\pm$ 6kV (接触放电) $\pm$ 8kV (空气放电)
放射电磁场	10V/m (80M~1.0GHz) 3V/m (1.4G~2.0GHz) 3V/m (2.0G~2.7GHz) 3V/m (2.7G~6.0GHz) 80% AM调制(1kHz)
第一瞬时/脉冲	$\pm$ 2kV (电源端子) $\pm$ 1kV (通信线)
雷涌	$\pm$ 500V (电源-0V间) $\pm$ 500V (电源-FE间, 0V-FE间)
传导抗扰度	10V (电源端子, 通信线) (150k~80MHz) 80% AM调制(1kHz)

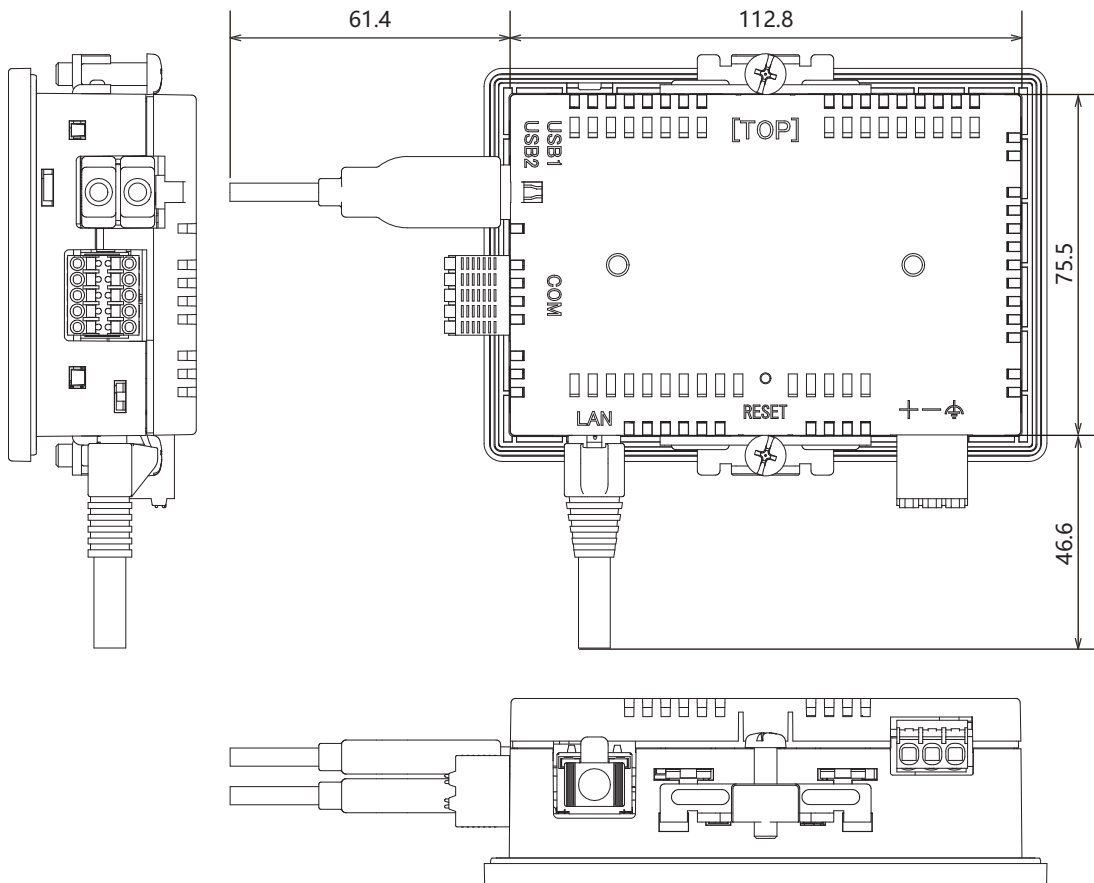


## 2.6 外形尺寸

单位: mm



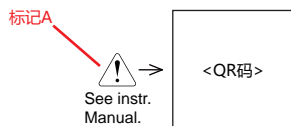
&lt; 电缆连接外视图 &gt;



要连接的电缆种类不同, 所记载的尺寸值有所差异。记载的内容, 请作为设计时的大致目标值加以参考。

## ●关于主单元的印刷内容

“标记A”表示可以通过QR码访问使用说明书。有关详情，请参阅2.4 外部接口 (第1-18页)或2.8 配线 (第1-27页)。



## 2.7 安装

### ●有关设置场所的注意事项

从维持HG1J型的性能及安全角度考虑，请避免在以下场所安装。

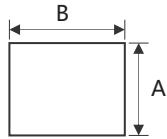
- 多灰尘、盐分、铁粉等的地方
- 长时间悬挂油，药品等的地方
- 油雾充满的地方
- 阳光直接照射的地方
- 受强紫外线照射的地方
- 发生腐蚀性气体、可燃性气体的地方
- 振动和冲击传播的地方
- 温度变化急剧、产生结露的地方
- 与高压设备和发生电弧的设备(电磁接触器、电路保护器等)邻近的地方

### ●有关环境温度的注意事项

- 请留有充足的通风空间，避免在发热量大的设备附近进行设置。
- HG1J型与其他设备、构建物之间，请留出100mm以上的空间。
- 环境温度超过HG1J型中一般规格栏的额定温度时，请设置换气扇或冷却装置。
- HG1J型以垂直安装自然风冷却为前提。除此以外的状态下安装时，请进行强制气冷，或降低环境温度使用。

## ● 安装方法

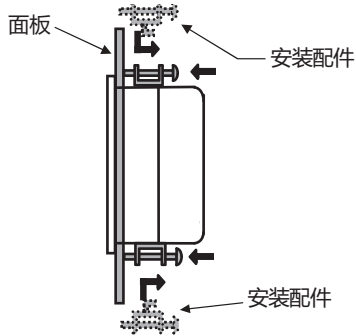
- 请在面板上按下列尺寸留出安装孔。



单位: mm

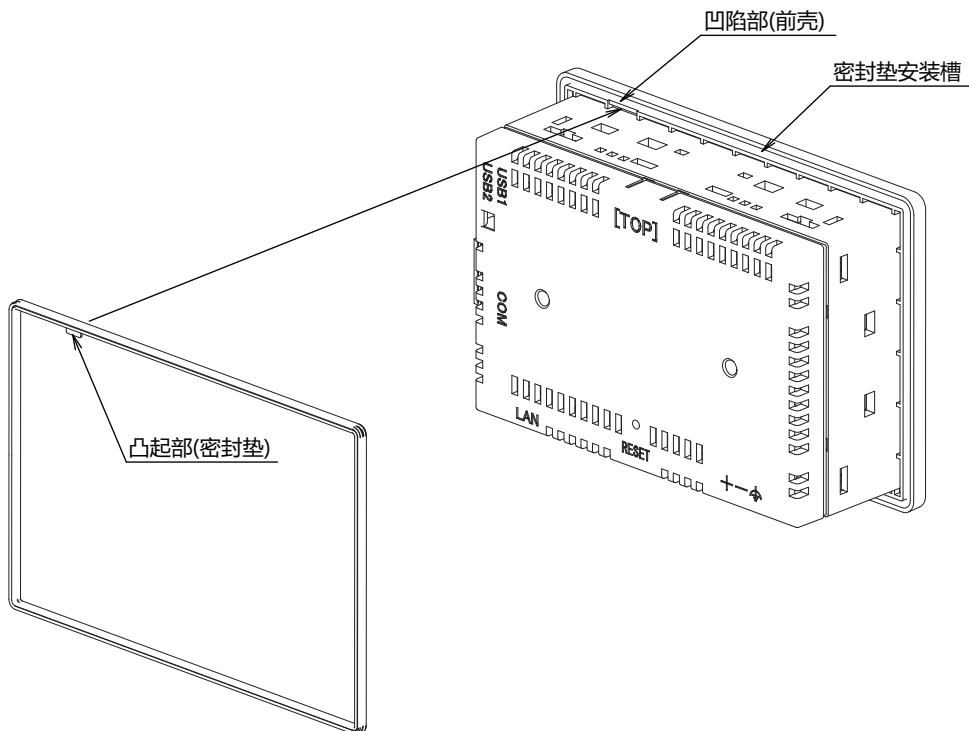
A		B		面板厚度
75.9	+1.0 0	113.2	+1.0 0	1.0~5.0

- 请用附带的安装配件将主单元安装到面板，并按规定拧紧扭矩0.3~0.4N·m均匀锁紧2个部位。



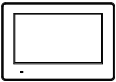
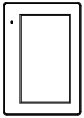
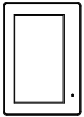

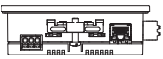
## ! 注意

- 将主单元安装在刚性面板上。
- 如果以规定范围以外的拧紧扭矩进行锁紧，可能造成主单元的“分布不均”，从而损害防水性能。
- 如果安装配件相对面板出现倾斜，则有可能主单元从面板上脱落。
- 安装在面板上时，请检查密封垫圈有无“扭曲”。特别是一度拆下主单元后再次安装时，请务必注意。否则不能保证防水性能。此外，如果密封垫从主单元上脱落，请将密封垫的凸起部对准前壳的凹陷部，然后将密封垫完全插入密封安装槽中，不要扭曲它。



### ● 安装方位的限制事项

HG1J型一般采用水平放置的垂直安装方式。工作环境温度和USB接口的输出电流(USB1和USB2的总和)受安装方向的限制,如下表所示。

安装方位		工作环境温度: USB接口的输出电流限制
垂直安装	 水平放置	-20~+40°C: 1000mA +40~+55°C: 500mA
	 直立 (右旋转)	
	 直立 (左旋转)	
	 水平放置 (旋转180度)	
 水平安装		



- 如果倾斜安装时, 有与水平安装同样的限制。
- 安装完成后, 检查显示部的可视性没有问题。

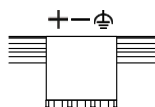
## 2.8 配线



- 请务必在切断电源的状态下进行配线作业。
- 所有的配线请充分避开高压、大电流的电缆，以最短距离进行。请遵从各部分的注意事项，进行配线作业。
- 请与动力设备、输入输出设备等电源分别按系统进行配线。
- 为了使设备能稳定地动作，请将功能接地端子接地。
- 电源使用SELV(安全超低电压)和LIM(有限能量)电路。
- 配线请仅使用铜线。

## ● 电源端子上的配线

- 下表为对应端子编码的信号内容。



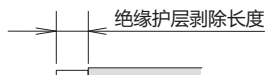
+	电源 (12V/24V DC)
-	电源 (0V)
	功能接地 (FE)

- 配线请使用适合的电缆。同时，各端子上的配线，请使用以下推荐的管状压接端子(IDECC、Weidmüller或Phoenix Contact公司产品)

产品名称	电源端子连接器(主单元配备部件)			电源端子连接器(可选部件※1)		
连接器	可拆卸式端子台3针(Push-in型)					
对应接线	AWG12~24			AWG12~26		
芯线类型	单线或绞合线					
绝缘护层剥除长度※2	10~11mm			12~13mm		
对应管状压接端子	S3TL-H025-12WJ S3TL-H034-12WT S3TL-H05-14WA S3TL-H075-14WW (IDEC)	H0,25/12 HBL H0,34/12 TK H0,5/14 OR H0,75/14 W (Weidmüller)	AI 0,25-8YE AI 0,34-8TQ AI 0,5-8WH AI 0,75-8GY (Phoenix Contact)	S3TL-H025-12WJ S3TL-H034-12WT S3TL-H05-14WA S3TL-H075-14WW (IDEC)	H0,25/12 HBL H0,34/12 TK H0,5/14 OR H0,75/14 W (Weidmüller)	AI 0,25-8YE AI 0,34-8TQ AI 0,5-8WH AI 0,75-8GY (Phoenix Contact)

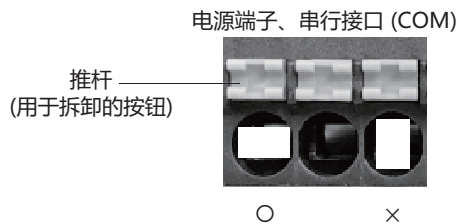
※1 FT9Z-1X03V (水平类型)

※2 从导线的前端剥除绝缘护层后使用。



### ● 插拔电线时的注意事项

- 连接绞合线等未经过尖端处理的电线时，可以通过按下推杆，将电线插入到底，然后松开推杆来连接。
- 使用管状压接端子型电线时，使管状压接端子在纵向方向朝上如下图所示插入端子台。



- 请勿在不按压推杆的情况下拔出电线。当拆卸电线时，请使用一字螺丝刀等，一边用20N左右的力按压推杆，直拉出电线。
- 注意不要破损推入式终端。按压推杆时，不要施加等于或超过40N的力。

### ● 连接计算机时的注意事项

通过USB接口将HG1J型与计算机连接时，由于计算机机型及使用条件的不同，有时会发生HG1J型或计算机的故障。为防故障于未然，请注意以下几点。

- 使用电源插头为三芯，或有地线的计算机时，请务必使用带接地的插座，或者将地线接地。
- 使用电源插头为二芯，且无地线的计算机时，请按以下的步骤连接HG1J型与计算机。
  - ① 从AC插座中拔下计算机的电源插头。
  - ② 连接HG1J型与计算机。
  - ③ 将计算机的电源插头插入AC插座。

### ● 推荐工具

工具名称		型号(订购型号)	制造商名称
一字形螺丝刀	标准型	SDS 0.4×2.5×75 (2749320000)	Weidmüller
	附带绝缘套	S3TL-D04-25-75	IDEC
		SDIS 0.4×2.5×75 (2749790000)	Weidmüller
压接工具		S3TL-CR04T S3TL-CR06D	IDEC
		PZ6/5 (9011460000)	Weidmüller
绝缘护层剥除工具		S3TL-ST06	IDEC
		STRIPAX (9005000000)	Weidmüller

## 2.9 维护和检查

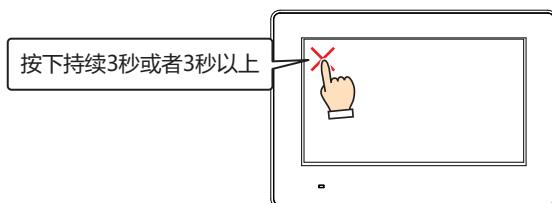
为使您在最佳状态下使用HG1J型，请日常或者定期地进行维修和检查。并且，此时请勿进行分解、修理和改造等。

维护和检查部件	说明
显示部	表面附着污物(油脂等)时，请用少许蘸有中性洗涤剂、酒精溶剂的柔软布等擦拭干净。请勿使用稀释剂、氨水、强酸类、强碱类等溶剂。
端子台、拆装连接器部	请检查有无螺丝松动、不完全插入和线材切断等情况。
安装配件	请检查有无松动，有松动时，请按规定拧紧扭矩。
背景灯	HG1J型用户不能更换背景灯。背景灯烧毁时，请向本公司营业所咨询。

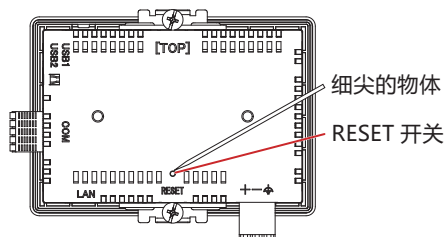
### ● 维护画面

如果在运行中执行以下操作，将显示维护画面。

- 按HG1J型画面的左上角保持3秒或者3秒以上。  
如果在未到3秒前进行基本画面的切换，则维护画面的调用操作被取消。请重新按该部位。



- 用尖头物体按下HG1J型背面的RESET开关3次。

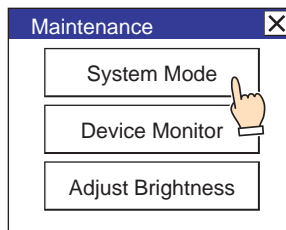


- 在系统模式下不显示维护画面。
- 如要显示维护画面，需要在项目设置对话框的“系统”选项卡中，选中“启用维护画面”复选框。有关详情，请参阅 WindO/I-NV4 用户手册第4章 3.1 “系统”选项卡。
- 操作RESET开关时，请勿触摸HG1J型的画面。

### ● 系统模式

在系统模式下，可进行HG1J型的初始设置和日志数据的初始化。

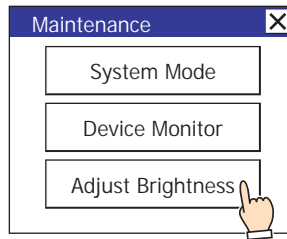
在维护画面中，点按“System Mode”（系统模式），则进入系统模式显示首页。



## ● 亮度调整

可在亮度调整画面上调整HG1J型的显示亮度。

- 1 按下Maintenance(维护画面)下方的“Adjust Brightness” (调节亮度)。显示亮度调整画面。



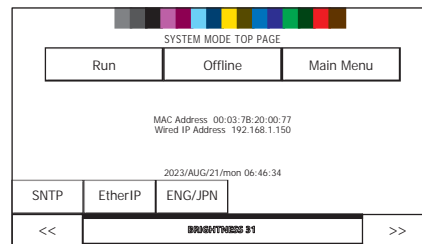
- 2 请用位于亮度调整画面下方的“<<”及“>>”调整到最适合的亮度。



- 3 按右上方的“x”则画面关闭。



在系统模式时，请用位于首页下方的“<<”及“>>”调整到最适合的亮度。



## 2.10 软件许可信息

本产品包含各种开放源代码软件以及IDEC株式会社拥有权利的软件。  
关于开放源代码软件的信息可以从印在HG1J型的背面的二维码中获得。


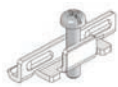





## 3 HG5G/4G/3G/2G-V型

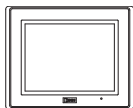

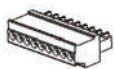


### 3.1 包装目录

在安装设备之前，请确认产品是否和您要购买的一致，以及运输过程中是否有摔落或破损的情况。

#### ■ HG5G/4G/3G-V型

产品名称·外视图	数量	内容
HG5G/4G/3G-V型 	1	主单元
使用说明	1	日本語
安装配件 	HG5G-V型: 6 HG4G/3G-V型: 4	—
串行接口连接器 	1	可拆卸式端子台9针
防止USB电缆脱落用pin 	1	—
USB捆扎带 	1	—

#### ■ HG2G-V型

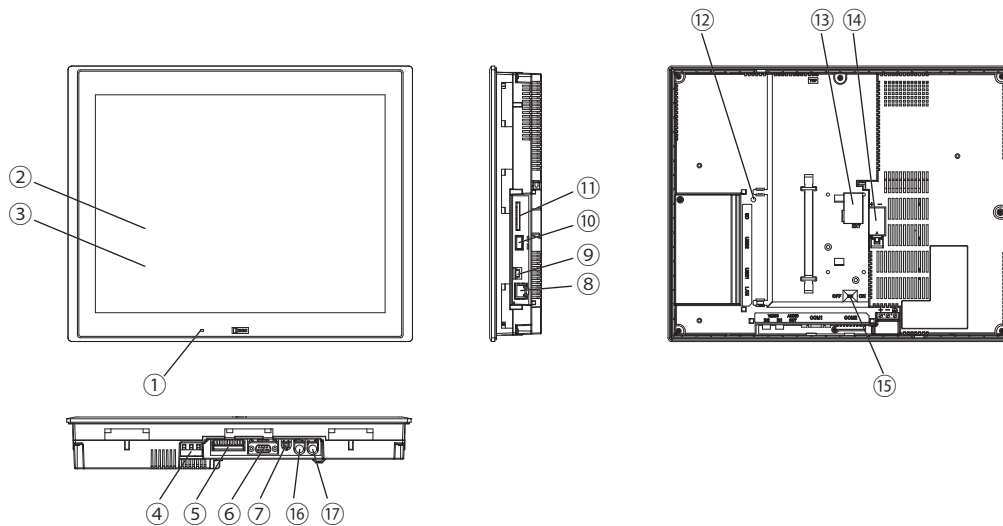
产品名称·外视图	数量	内容
HG2G-V型 	1	主单元
使用说明	1	
安装配件 	4	—
串行接口连接器 	1	可拆卸式端子台9针
防止USB电缆脱落用pin 	1	—
USB捆扎带 	1	—

### 3.2 型号构成

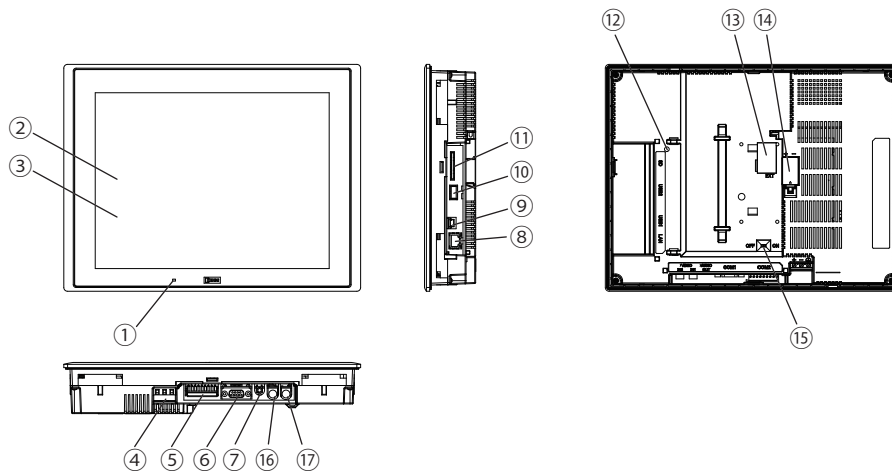
LCD	AUDIO IN/VIDEO IN	主体色	型号
15.0英寸	有	黑色	HG5G-VFXT22MF-B
12.1英寸	有	黑色	HG4G-VCXT22MF-B
10.4英寸	有	浅灰色	HG3G-VAXT22MF-W
		黑色	HG3G-VAXT22MF-B
8.4英寸	有	浅灰色	HG3G-V8XT22MF-W
		黑色	HG3G-V8XT22MF-B
5.7英寸	无	浅灰色	HG2G-V5FT22TF-W
		黑色	HG2G-V5FT22TF-B

### 3.3 各部分名称

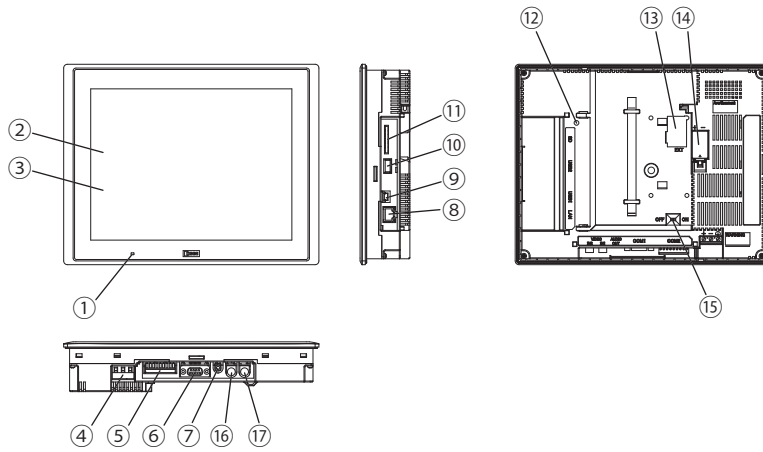
#### ■ HG5G-V型 (15.0英寸)



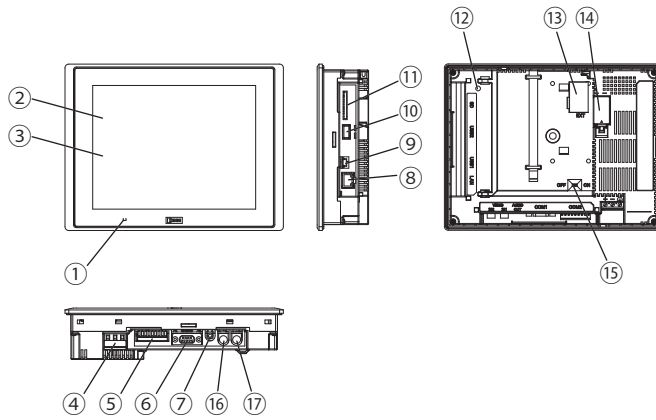
#### ■ HG4G-V型 (12.1英寸)



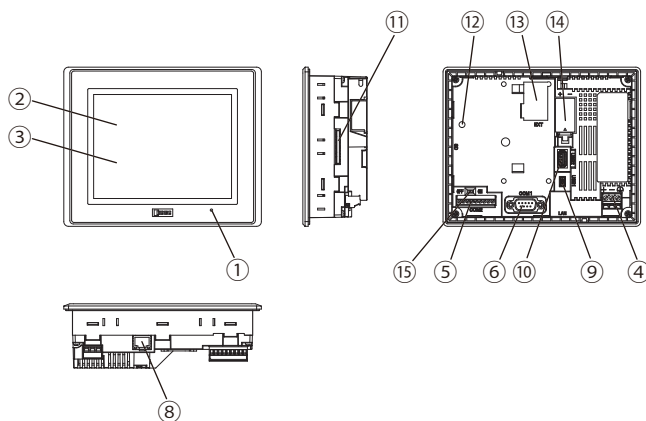
## ■ HG3G-VA型 (10.4英寸)



## ■ HG3G-V8型 (8.4英寸)



## ■ HG2G-V型 (5.7英寸)



No.	名称	内容
①	POWER LED	绿灯点亮: 通常运转时 (通电时) 熄灭: 非通电时
②	显示部	TFT彩色LCD
③	触控屏	模拟量电阻膜式
④	电源端子	连接器: 端子台3针(螺丝紧固型)
⑤	串行接口 (COM2)	RS232C、RS422/485 连接器: 端子台9针(螺丝紧固型) 最大电缆长度: 15m(RS232C)、1200m(RS422/RS485)
⑥	串行接口 (COM1)	RS232C、RS422/485 连接器: D-sub 9针 最大电缆长度: 15m(RS232C)、1200m(RS422/RS485)
⑦	音频接口 (AUDIO OUT)	LINE OUT端子 (立体声) 推荐负荷: 10kΩ以上 连接器: 音频微型接口 (φ3.5mm) <sup>※1</sup>
⑧	以太网接口 (LAN)	IEEE802.3u 10BASE-T/100BASE-TX 连接器: RJ-45 (具备Auto MDI/MDI-X功能) 最大电缆长度: 100m
⑨	USB接口 (USB1)	对应USB2.0 (设备) 连接器: Mini-B
⑩	USB接口 (USB2)	对应USB2.0 (主机) 连接器: Type-A 输出电流: 5V 500mA
⑪	存储卡接口 (SD)	SD存储卡安装用
⑫	SD存储卡访问指示灯	—
⑬	扩展模块用接口 (EXT)	IDEC制PLC MICROSmart扩展模块安装用
⑭	电池盖板	—
⑮	终端电阻转换开关	RS422/485通信端口终端电阻转换用
⑯	音频接口 (AUDIO IN)	对应NTSC/PAL 连接器: 管脚插孔 <sup>※1</sup>
⑰	视频接口 (VIDEO IN)	对应NTSC/PAL 连接器: 管脚插孔 <sup>※1</sup>

※1 仅限HG5G/4G/3G-V型

## 3.4 外部接口

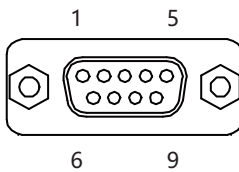


注意

- 在对各接口进行配线或用终端电阻转换开关转换之前，请务必切断电源。
- 串行接口 (COM1) 仅使用RS232C或者RS422/485接口其中之一。请注意！不能同时使用RS232C和RS422/485的接口。如果在二者的接口上配线时，会造成设备的故障，请务必在所使用的接口上进行配线。
- 串行接口 (COM2) 可以同时使用RS232C和RS422/485接口。

## ● 串行接口 (COM1)

接口规格	RS232C、RS422/485
连接器	D-sub 9针插头型连接器
螺丝锁定配件	英寸螺丝 #4-40 UNC



No.	名称	I/O	功能	通信种类
1	RDA	IN	接收数据(+)	RS422/485
2	RD	IN	接收数据	RS232C
3	SD	OUT	发送数据	RS232C
4	SDA	OUT	发送数据(+)	RS422/485
5	SG	-	信号接地	-
6	RDB	IN	接收数据(-)	RS422/485
7	RS	OUT	发送要求	RS232C
8	CS	IN	清除发送	RS232C
9	SDB	OUT	发送数据(-)	RS422/485

## ● 串行接口 (COM2)

配线请使用适合的电缆。同时，各端子上的配线，请使用以下推荐的管状压接端子(Weidmüller或Phoenix Contact公司产品)

接口规格	RS232C、RS422/485	
连接器	可拆卸式端子台9针	
对应接线	AWG20~22	
对应管状压接端子	H0,34/12 TK H0,5/14 OR H0,5/14 ZH OR (Weidmüller)	AI 0,34-8 TQ AI 0,5-8 WH AI-TWIN 2 x 0,5-8 WH (Phoenix Contact)
锁紧扭矩	0.22~0.25 N·m	



No.	名称	I/O	功能	通信种类	
1	SD	OUT	发送数据	RS232C	/
2	RD	IN	接收数据		
3	RS	OUT	发送要求		
4	CS	IN	清除发送		
5	SG	—	信号接地	RS422/485	/
6	SDA	OUT	发送数据(+)		
7	SDB	OUT	发送数据(-)		
8	RDA	IN	接收数据(+)		
9	RDB	IN	接收数据(-)		

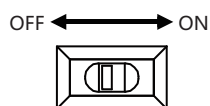


一个管状压接端子可以插入一个端子孔中。

当同时使用“RS232C”和“需要交叉接线的RS422/485”时，应在主单元附近提供单独的接线端子等，并连接SG。此外，在同时使用RS232C和RS422/485时，请分开通信电缆，以免影响每个通信波形。

### 使用RS422/485接口时

作为RS422/485接口使用串行接口(COM2)时，可将终端电阻转换开关切换到ON侧，在RDA-RDB间插入连接终端电阻器(120Ω)。



终端电阻转换开关 (RS422/485通信用)

## ● 扩展模块用接口 (EXT)

HG5G/4G/3G/2G-V型作为扩展模块，可使用IDEC制PLC MICROSmart扩展模块。

有关可安装扩展模块的数目、种类、组合，请参阅用户手册。请参阅第2章 1.2 对应扩展模块 (第2-2页)。

### 3.5 规格

#### ■ 对应标准

安全标准	UL61010-1、UL61010-2-201、UL121201 CSA C22.2 No.61010-1-12 (c-UL)、CSA C22.2 No.61010-2-201 (c-UL) CSA C22.2 No.213 (c-UL)
EMC标准	IEC/EN 61131-2
船舶标准	LR、DNV·GL、ABS、ClassNK

#### ■ 环境规格

工作环境温度	-20~+60°C (应无结冰)
工作环境湿度	10~90%RH (应无结露)
保存环境湿度	-20~+70°C (应无结冰)
保存环境温度	10~90%RH (应无结露)
使用海拔高度	2000m以下
污染等级	2
使用环境	应无腐蚀性气体

#### ■ 电气规格

型号	HG5G-V型	HG4G-V型	HG3G-VA型	HG3G-V8型	HG2G-V型
额定电压	24V DC				
消耗电力	27W以下	25W以下		22W以下	18W以下
USB接口 (USB2)、 扩展模块用接口(EXT) 未使用时	20W以下	15W以下		12W以下	8W以下
关闭背景灯时	7W以下			4W以下	
电压使用范围	20.4~28.8V DC				
允许瞬时停电时间	10ms以下				
浪涌电流	30A以下				
绝缘耐电压	1000V AC 10mA 1分钟时间 (电源端子与FG端子间)				

#### ■ 机械规格

耐振动性	5~8.4Hz单振幅3.5mm 8.4~150Hz恒加速度9.8m/s <sup>2</sup> XYZ各方向10次 (符合IEC 61131-2)
耐冲击性	147m/s <sup>2</sup> 11ms XYZ各方向3次 (符合IEC 61131-2)

## ■ 性能规格

型号	HG5G-V型	HG4G-V型	HG3G-VA型	HG3G-V8型	HG2G-V型	
显示部	LCD※1	TFT彩色LCD (TN Type)	TFT彩色LCD(IPS Type)			TFT彩色LCD (TN Type)
	显示色	65,536色				
	有效显示尺寸	304.1 (W) × 228.1 (H) mm	245.76 (W) × 184.32 (H) mm	210.4 (W) × 157.8 (H) mm	170.496 (W) × 127.872 (H) mm	115.2 (W) × 86.4 (H) mm
	显示分辨率	1024 (W) × 768 (H)点				640 (W) × 480 (H)点
	视角	左右下各80°, 上60°	左右上下各85°			左右上下各80°
	液晶单体亮度	650cd/m <sup>2</sup>	600cd/m <sup>2</sup>	700cd/m <sup>2</sup>	800cd/m <sup>2</sup>	800cd/m <sup>2</sup>
	亮度调整	48阶调				
	背景灯	白色LED				
	背景灯使用寿命※2	标准: 100,000小时(亮度为初始值50%的时间)				
触控屏	开关方式	模拟量电阻模式				
	操作应力	3N以下				
	多重操作	不可若干部位同时操作				
	使用寿命	100万次以上				
用户内存容量	约58MB					
备份数据	钮扣型二氧化锰锂电池CR2032W 保证期: 1年(工作环境温度25℃) 使用期限: 5年(工作环境温度25℃)					
备份数据	时钟数据、履历数据、HMI保持继电器、HMI保持寄存器					
蜂鸣器输出	单音色(音长可调整)					
保护等级※3	IP66F、IP67F(IEC 60529) TYPE 4X(仅限室内)、TYPE 13					
重量(约)	3.2kg	2.1kg	1.65kg	1.25kg	0.65kg	

※1 液晶显示屏可能会产生细微的斑点(黑点、亮点)。这不是破损或故障, 请事先谅解。

※2 工作环境温度25℃时的液晶单体的预期寿命, 并非保证值。实际寿命因使用环境、使用条件而异。

※3 这是安装在面板后对操作部的保护等级。满足每个测试条件, 但并不保证在所有环境下的操作。关于IP66F/IP67F的防油结构, 符合日本工业标准JIS C 0920附录的防油试验条件。不能保证在油环境下长期使用, 或者使用不合规格的油的情况。请事先进行试验确认。



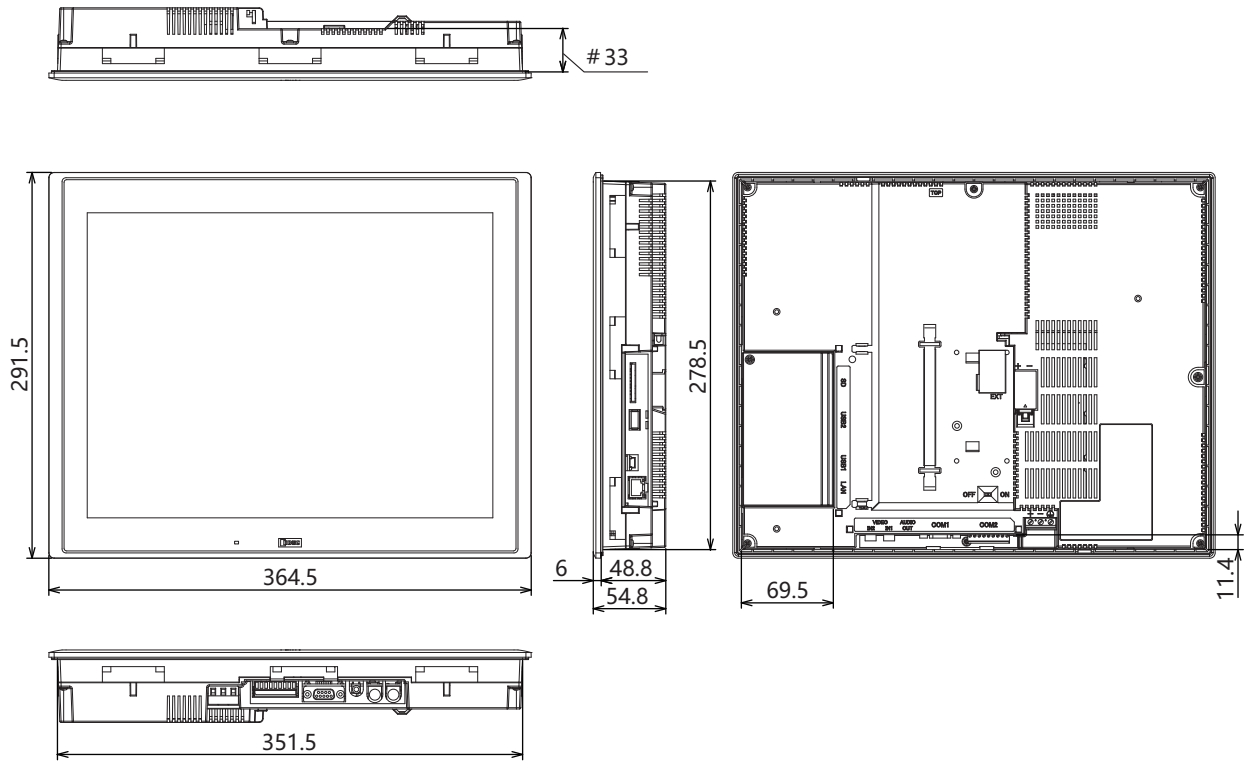
## ■ 噪音规格

电磁场强度	Class A : 10m法 40dB $\mu$ V/m quasi-peak (30M~230MHz) 47dB $\mu$ V/m quasi-peak (230M~1GHz)
静电放电	$\pm 6$ kV (接触放电) $\pm 8$ kV (空气放电)
放射电磁场	10V/m (80M~1.0GHz) 3V/m (1.4G~2.0GHz) 1V/m (2.0G~2.7GHz) 80% AM调制(1kHz)
第一瞬时/脉冲	$\pm 2$ kV (电源端子) $\pm 1$ kV (通信线)
雷涌	$\pm 500$ V (电源-0V间) $\pm 1$ kV (电源-FE间, 0V-FE间)
传导抗扰度	3V (电源端子, 通信线) (150k~80MHz) 80% AM调制(1kHz)

### 3.6 外形尺寸

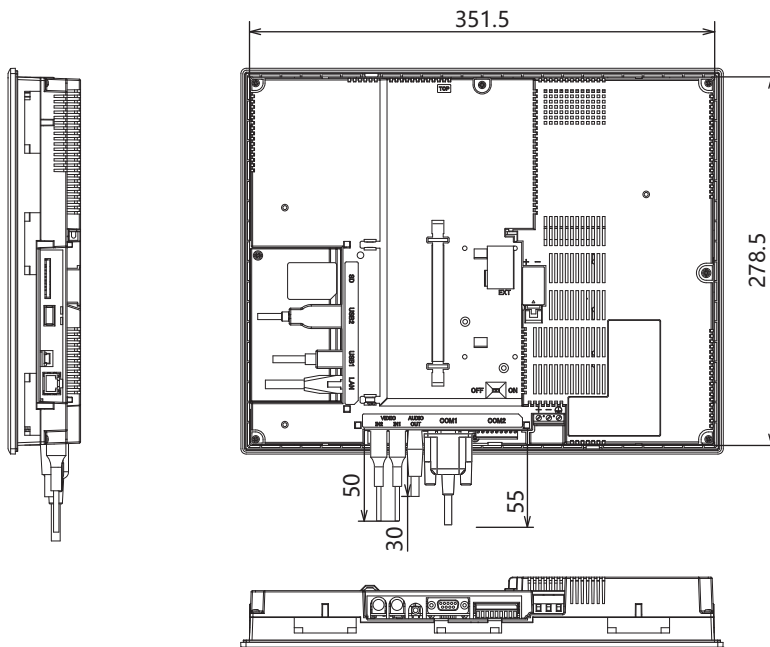
■ HG5G-V型 (15.0英寸)

单位: mm



# 到扩展模块安装面的尺寸

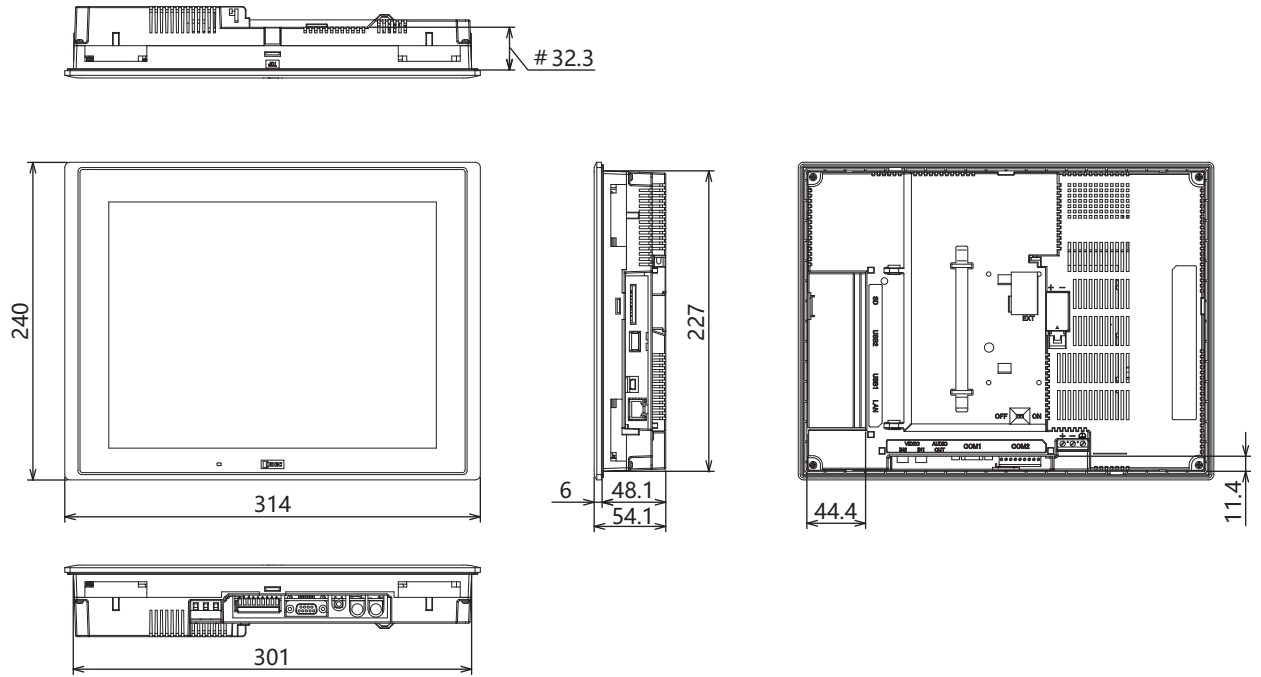
< 电缆连接外视图 >



要连接的电缆种类不同, 所记载的尺寸值有所差异。记载的内容, 请作为设计时的大致目标值加以参考。

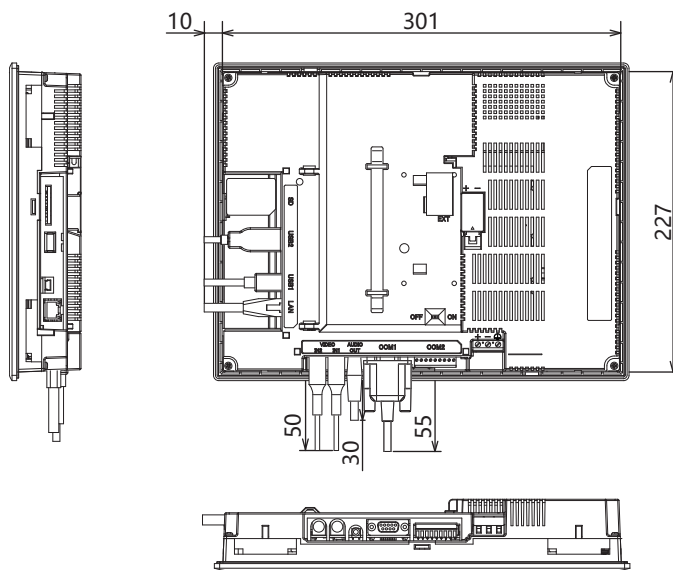
## ■ HG4G-V型 (12.1英寸)

单位: mm



# 到扩展模块安装面的尺寸

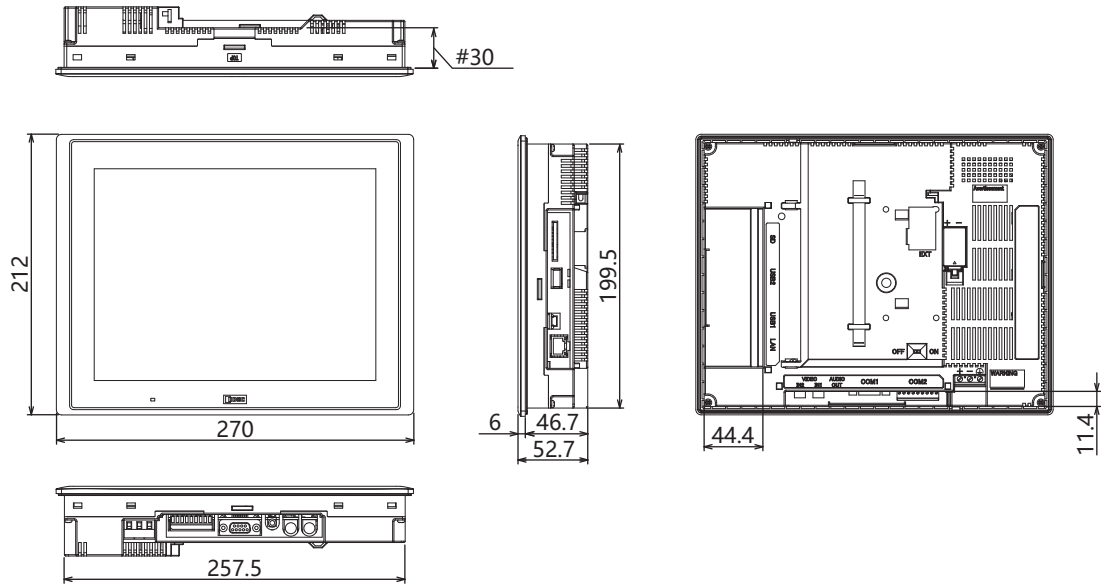
## &lt; 电缆连接外视图 &gt;



要连接的电缆种类不同, 所记载的尺寸值有所差异。记载的内容, 请作为设计时的大致目标值加以参考。

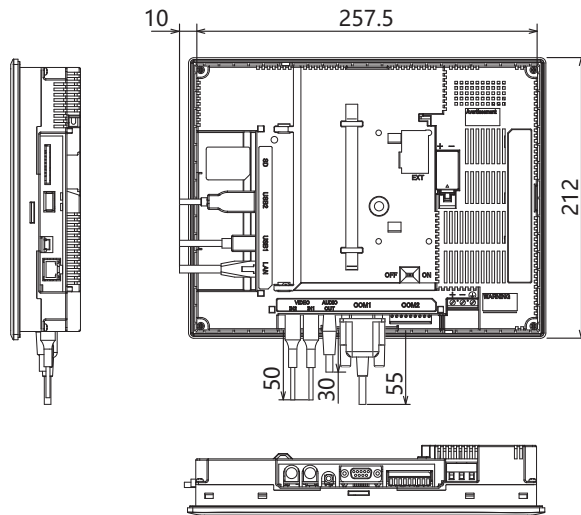
■ HG3G-VA型 (10.4英寸)

单位: mm



# 到扩展模块安装面的尺寸

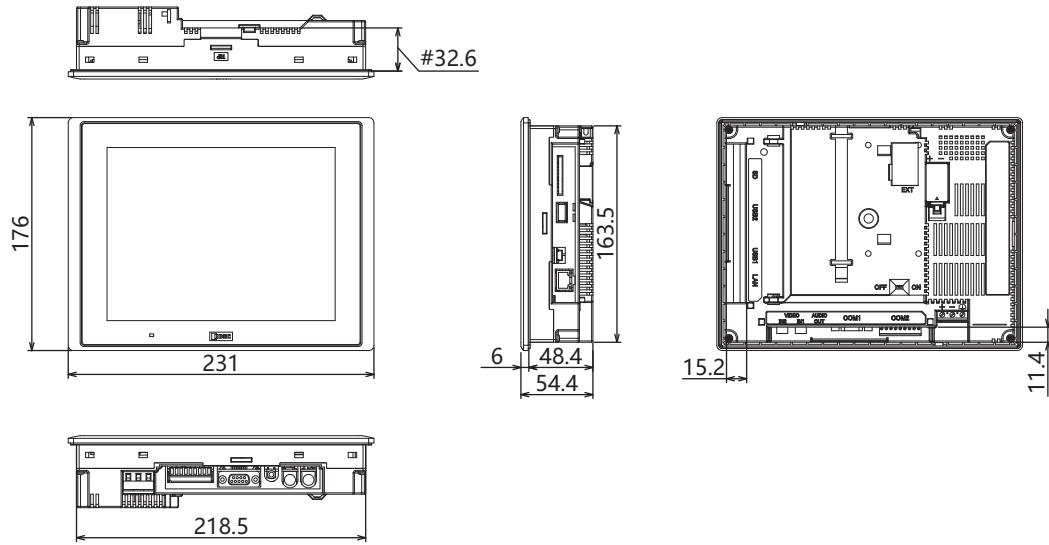
< 电缆连接外视图 >



要连接的电缆种类不同, 所记载的尺寸值有所差异。记载的内容, 请作为设计时的大致目标值加以参考。

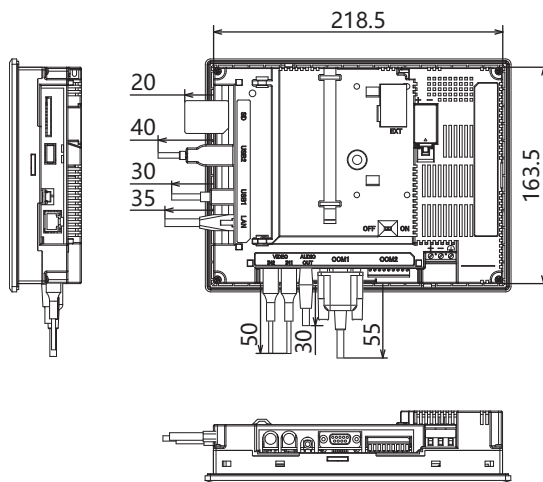
## ■ HG3G-8型 (8.4英寸)

单位: mm



# 到扩展模块安装面的尺寸

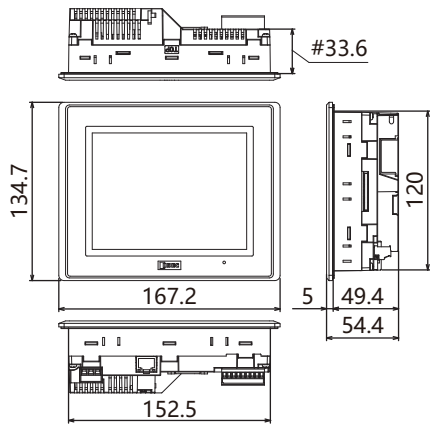
## &lt; 电缆连接外视图 &gt;



要连接的电缆种类不同, 所记载的尺寸值有所差异。记载的内容, 请作为设计时的大致目标值加以参考。

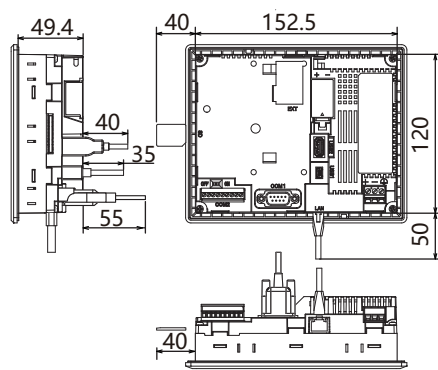
■ HG2G-V型 (5.7英寸)

单位: mm



# 到扩展模块安装面的尺寸

< 电缆连接外视图 >



要连接的电缆种类不同, 所记载的尺寸值有所差异。记载的内容, 请作为设计时的大致目标值加以参考。

### 3.7 安装

#### ● 有关设置场所的注意事项

从维持HG5G/4G/3G/2G-V型的性能及安全角度考虑，请在以下场所安装。

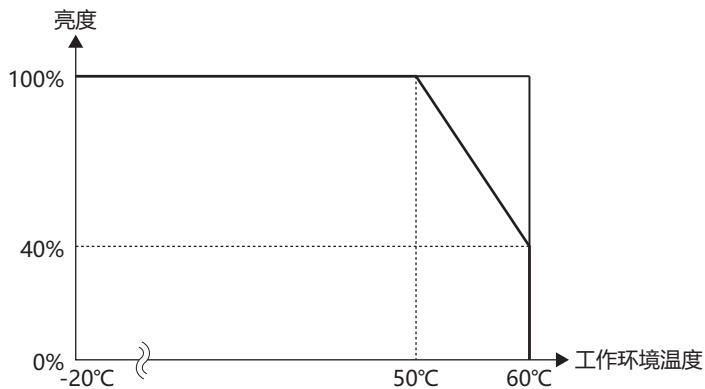
- 多灰尘、盐分、铁粉等的地方
- 长时间悬挂油，药品等的地方
- 油雾充满的地方
- 阳光直接照射的地方
- 受强紫外线照射的地方
- 发生腐蚀性气体、可燃性气体的地方
- 振动和冲击传播的地方
- 温度变化急剧、产生结露的地方
- 与高压设备和发生电弧的设备(电磁接触器、电路保护器等)邻近的地方

#### ● 有关环境温度的注意事项

- 请留有充足的通风空间，避免在发热量大的设备附近进行设置。
- HG5G/4G/3G/2G-V型与其他设备、构建物之间，请留出100mm以上的空间。
- 环境温度超过HG5G/4G/3G/2G-V型中一般规格栏的额定温度时，请设置换气扇或冷却装置。
- HG5G/4G/3G/2G-V型以垂直安装自然风冷却为前提。除此以外的状态下安装时，请进行强制气冷，或降低环境温度使用。

#### ● 关于降额

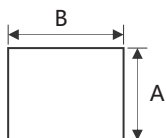
当工作环境温度变高时，HG5G/4G/3G/2G-V型通过降低背景灯亮度来抑制产品内部的温度升高。  
工作环境温度和亮度之间的关系如下所示。



针对不同的产品，所记载的值有所差异。记载的内容，请作为设计时的大致目标值加以参考。

● 安装方法

- 请在面板上按下列尺寸留出安装孔。



单位: mm

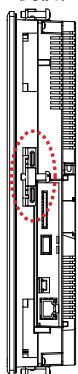
机型	A		B		面板厚度
HG5G-V型	279.0	+2.0 0	352.0	+2.0 0	2.0~5.0
HG4G-V型	227.5	+2.0 0	301.5	+2.0 0	2.0~5.0
HG3G-VA型	200.0	+2.0 0	258.0	+2.0 0	2.0~5.0
HG3G-V8型	164.0	+2.0 0	219.0	+2.0 0	2.0~5.0
HG2G-V型	121.0	+2.0 0	153.0	+2.0 0	1.6~5.0

- 请用附带的安装配件将显示器安装到面板，按额定拧紧扭矩均匀锁紧下图所示的HG5G-V型的6处、HG4G/3G/2G-V型的4处安装配件。如果在下图以外的地方安装配件，可能无法满足防水性能、抗冲击和抗振动性能等产品规格。

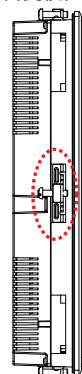
安装配件的安装位置

HG5G-V型

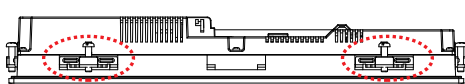
左侧视图



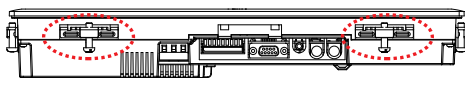
右侧视图



上面视图



底面视图

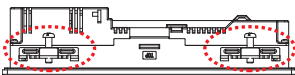


单位: N·m

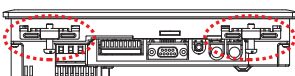
机型	拧紧扭矩
HG5G-V型	0.5~0.6
HG4G-V型	0.5~0.6
HG3G-VA型	0.5~0.6
HG3G-V8型	0.5~0.6
HG2G-V型	0.2~0.3

HG4G/3G-V型

上面视图

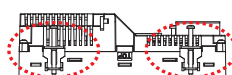


底面视图

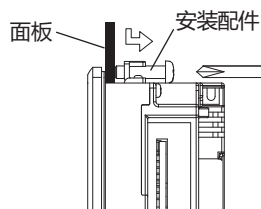
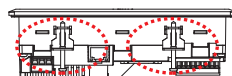


HG2G-V型

上面视图



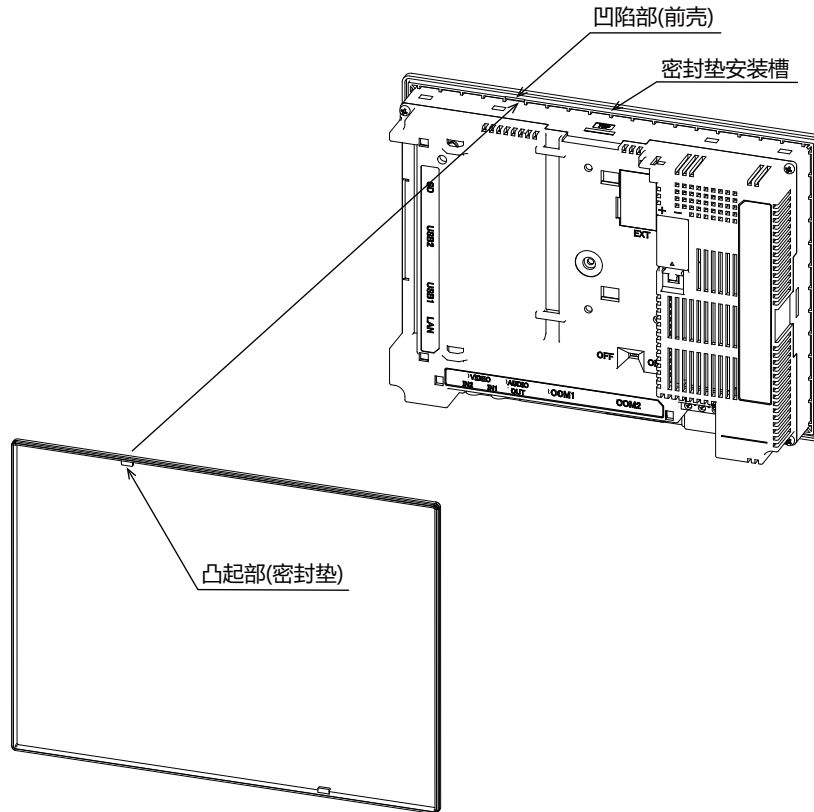
底面视图









### ⚠ 注意

- 如果以规定范围以外的拧紧扭矩进行锁紧，可能造成主单元的“分布不均”或者显示部的“褶皱”，从而损害防水性能。
- 如果安装配件相对面板出现倾斜，则有可能主单元从面板上脱落。
- 安装在面板上时，请检查密封垫圈有无“扭曲”。特别是一度拆下主单元后再次安装时，请务必注意。否则不能保证防水性能。此外，如果密封垫从主单元上脱落，请将密封垫的凸起部对准前壳的凹陷部，然后将密封垫完全插入密封安装槽中，不要扭曲它。



### ● 安装方位的限制事项

HG5G/4G/3G/2G-V型一般采用水平放置的垂直安装方式。工作环境和扩展模块的使用受安装方向的限制，如下表所示。

安装方位			工作环境温度	
			无扩展模块	有扩展模块
垂直安装	 水平放置	HG5G-V型	-20~60°C	-10~50°C
		HG4G-V型		
		HG3G-V型		
		HG2G-V型		
	 直立 (右旋转)	HG5G-V型		
		HG4G-V型		
		HG3G-V型		
		HG2G-V型		
	 直立 (左旋转)	HG5G-V型		扩展模块不能安装
		HG4G-V型		
		HG3G-V型		
		HG2G-V型		
 水平安装		HG5G-V型		
		HG4G-V型		
		HG3G-V型		
		HG2G-V型		



- 如果倾斜安装时，有与水平安装同样的限制。
- 安装完成后，检查显示部的可视性没有问题。

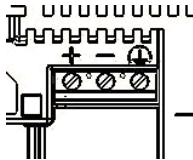
## 3.8 配线



- 请务必在切断电源的状态下进行配线作业。
- 所有的配线请充分避开高电压、大电流的电缆，以最短距离进行。请遵从各部分的注意事项，进行配线作业。
- 请与动力设备、输入输出设备等电源分别按系统进行配线。
- 为了使设备能稳定地动作，请将功能接地端子接地。

## ● 电源端子上的配线

- 下表为对应端子编码的信号内容。



+	电源 (+24V)
-	电源 (0V)
	功能接地 (FE)

- 配线请使用适合的电缆。同时，各端子上的配线，请使用以下推荐的管状压接端子(Weidmüller或Phoenix Contact公司产品)

型号	HG5G/4G/3G-V型		HG2G-V型	
对应接线	AWG18~22		AWG14~AWG22	
对应管状压接端子	H0,34/12 TK H0,5/14 OR H0,75/14 W H1,0/14 GE H0,5/14 ZH OR H0,75/14 ZH W H1,0/15 ZH GE (Weidmüller)	AI 0,34-8 TQ AI 0,5-8 WH AI 0,75-8 GY AI 1-8 RD AI-TWIN 2 x 0,5-8 WH AI-TWIN 2 x 0,75-8 GY AI-TWIN 2 x 1-8 RD (Phoenix Contact)	H0,5/18 OR H0,75/18 W H1,0/18 GE H1,5/18D SW H2,5/19D BL H1,5/20 ZH R (Weidmüller)	AI 0,34-12 TQ AI 0,5-12 WH AI 0,75-12 GY AI 1-12 RD AI 1,5-12 BK AI 2,5-12 BU AI-TWIN 2 x 1,5-12 BK (Phoenix Contact)
锁紧扭矩	0.5~0.6 N·m			

## ● 与非绝缘设备一起使用时的注意事项

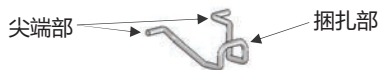
以同一电源使用HG5G/4G/3G/2G-V型和外部设备、非绝缘通讯设备时，来自外部设备的噪音可能给HG5G/4G/3G/2G-V型和通信设备的内部电路造成不良影响。请根据使用环境研究采用以下某种对策。

- 将构成噪音源的设备 and HG5G/4G/3G/2G-V型、PLC的接地相分离。
- 为了能够将构成噪音源的设备产生的噪音正常地导向接地方向，加粗、缩短接地用电缆。
- 通过将噪音源外部设备与电源系统加以分隔，防止噪音环绕电路的形成。
- 通过在通信路径上连接隔离器，防止噪音环绕电路的形成。

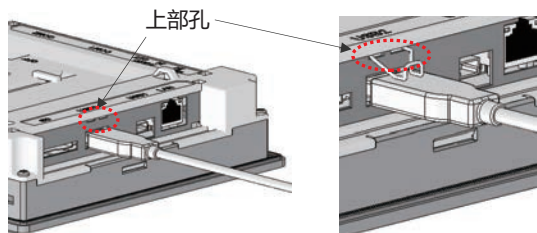
### 3.9 关于防止USB电缆脱落用pin的安装

防止USB电缆再安装时脱落，用pin能使USB接口 (USB2)和USB电缆连接一起的时候不易脱落

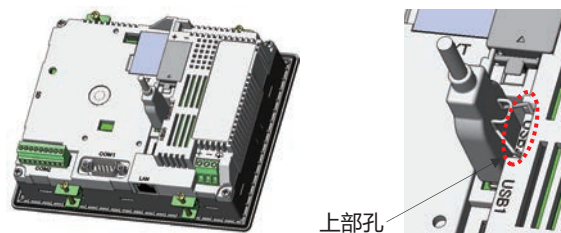
- 1 插入USB电缆。
- 2 一边轻轻地弯曲防止USB电缆脱落用pin的“尖端部”，一边将“尖端部”插入USB电缆插入口的“上部孔”安装。



HG5G/4G/3G-V型的场合

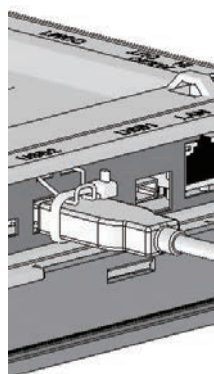


HG2G-V型的场合

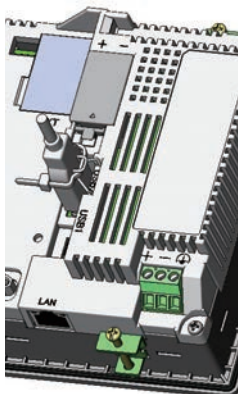


- 3 将USB捆扎带缠绕在USB电缆和防止USB电缆脱落用pin的“捆扎部”，牢牢地固定。

HG5G/4G/3G-V型的场合

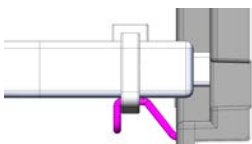


HG2G-V型的场合

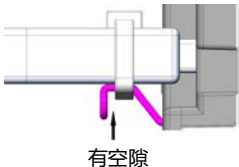


缠绕USB捆扎带时，与防止USB电缆脱落用pin的“捆扎部”之间应无缝隙且避免倾斜。

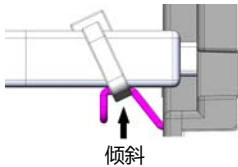
○



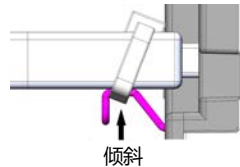
×



×



×



### 3.10 维护和检查

为使您在最佳状态下使用HG5G/4G/3G/2G-V型，请日常或者定期地进行维修和检查。并且，此时请勿进行分解、修理和改造等。

维护和检查部件	说明
显示部	表面附着污物(油脂等)时，请用少许蘸有中性洗涤剂、酒精溶剂的柔软布等擦拭干净。请勿使用稀释剂、氨水、强酸类、强碱类等溶剂。
端子台、连接器部	请检查有无螺丝松动、不完全插入和线材切断等情况。
安装配件	请检查有无松动，有松动时，请按规定拧紧扭矩拧紧。
背景灯	HG5G/4G/3G/2G-V型用户不能更换背景灯。背景灯烧毁时，请向本公司营业所咨询。
备用电池	电池使用寿命约为5年。即使在未显示电池更换信息的情况下，建议以5年为大致标准进行更换。
触控屏	触控屏的操作精度会因老化等而产生差异。如果触控屏的操作有差异时，请系统模式下重新调整触控屏。有关详情，请参阅触控屏调整(第1-54页)。

#### ●关于备用电池的更换

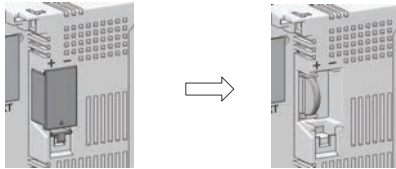
为了保持内部的备份数据、时钟数据，HG5G/4G/3G/2G-V型内置备用电池。

如果显示“请更换电池”的电池更换信息时，请按以下步骤更换备用电池。

如果显示“电池余量不足”时，备份数据、时钟数据有可能丢失，请迅速更换电池。

可利用绘图软件设定是否显示电池更换信息。有关详情，请参阅WindO/I-NV4用户手册第4章3.1“系统”选项卡。

#### 1 请拆下电池盖板。



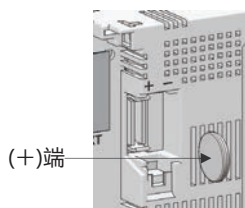
#### 2 请先接通电源，1分钟左右后再切断电源。



以步骤 2 切断电源之后，在30秒以内进行到步骤 4，可无损备份数据和时钟数据地更换电池。但为慎重起见，建议您事前将备份数据传送到内置的闪存中。请参阅WindO/I-NV4用户手册第35章“内部设备”。不需要预先保存数据时，不必进行步骤 2。

#### 3 请拆下电池。

#### 4 请注意(+)(-)的方向将新的更换用电池安装到电池座内。



## 5 请安装电池盖板。

- 备用电池使用寿命约为5年。即使在未显示电池更换信息的情况下，建议以5年为大致标准进行更换。
- 另外也支持(有偿)在本公司的电池更换。详情请向本公司的分店、营业所、办事处咨询。



**警告**

废弃更换后的电池时，请遵照条例等的法规。同时，即使是已使用的电池，如果(+)(-)端子接触或与其他金属片接触，则成短路状态。该情况下，会引起电池的发热、破损或起火。因此在废弃时，请用绝缘性胶带将电池的(+)端子、(-)端子绝缘后废弃。



**注意**

更换用电池，请使用本公司指定品。对于使用本公司指定品以外的电池而发生的问题、障碍，一概不能提供保证。为此，请事先予以谅解。

## EU加盟国区域内使用电池及内装电池设备的注意事项

注)以下象征性标记仅在欧盟内的国家有效，欧洲电池指令2006/66/EC第20条“对最终用户的信息”及附件II中规定如下：



该象征性标记表示，在废弃电池及蓄电池时，必须与普通垃圾分别进行处理。

在上述象征性标记下标记有元素符号时，表示电池或者蓄电池中含有超标的重金属。浓度基准如下所示。

Hg: 汞(0.0005%), Cd: 镉(0.002%), Pb: 铅(0.004%)

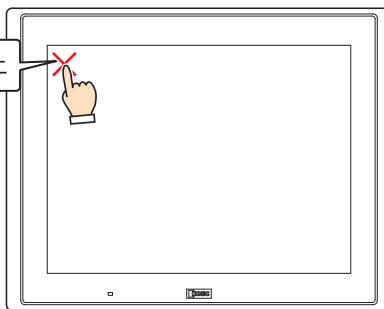
电池及蓄电池，请遵从各国和地区的条例正确实施废弃。

## ● 维护画面

如果在运行中执行以下操作，将显示维护画面。

- 按HG5G/4G/3G/2G-V型画面的左上角保持3秒或者3秒以上。  
如果在未到3秒前进行基本画面的切换，则维护画面的调用操作被取消。请重新按该部位。

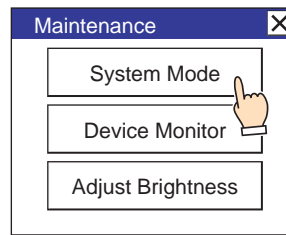
按下持续3秒或者3秒以上



- 在系统模式下不显示维护画面。
- 如要显示维护画面，需要在项目设置对话框的“系统”选项卡中，选中“启用维护画面”复选框。有关详情，请参阅 WindO/I-NV4 用户手册第4章 3.1 “系统”选项卡。

## ● 系统模式

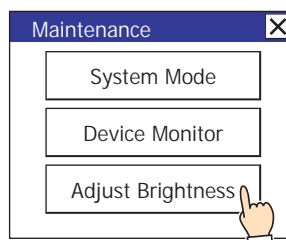
在系统模式下，可进行HG5G/4G/3G/2G-V型的初始设置和日志数据的初始化。  
在维护画面中，点按“System Mode”（系统模式），则进入系统模式显示首页。



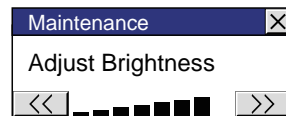
## ● 亮度调整

可在亮度调整画面上调整HG5G/4G/3G/2G-V型的显示亮度。

- 1 按下Maintenance(维护画面)下方的“Adjust Brightness”（调节亮度）。显示亮度调整画面。



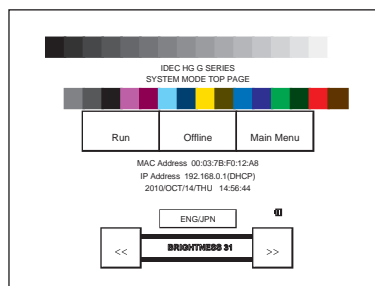
- 2 请用位于亮度调整画面下方的“<<”及“>>”调整到最适合的亮度。



- 3 按右上方的“×”则画面关闭。



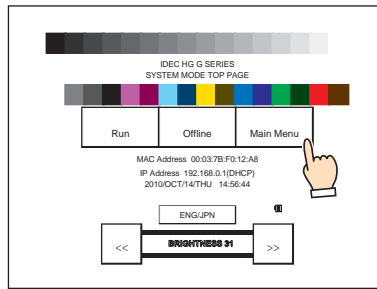
在系统模式时，请用位于首页下方的“<<”及“>>”调整到最适合的亮度。




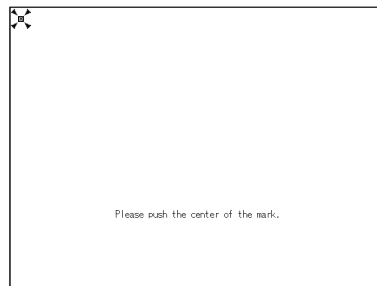
## ● 触控屏调整


触控屏的操作精度会因老化等而产生差异。如果触控屏的操作有差异时，请按以下步骤调整触控屏。



- 1 按位于系统模式首页的“Main Menu”。显示主菜单画面。



- 2 依次按“Initial Setting”、“Initialize”、“Touch Panel Adjust”。显示确认画面上“Adjust Touch Panel Setting?” (是否调整触控屏?)，按“Yes”进入触控屏调整模式。
- 3 按显示中的  标志的中心，则标志的位置逐次发生变化，请依次按5个部位。



按  标志的中心。  
因有时对操作时的精确度产生影响。

- 4 如果能正常识别，则返回 2 的确认画面。  
在 3 的步骤中，按下明显偏离  标志中心的点时，会造成识别错误， 标志将返回最初的位置，为此请再次重复 3 的操作步骤。

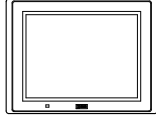
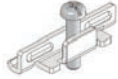






## 4 HG4G/3G型、HG2G-5F型







### 4.1 包装目录

在安装设备之前，请确认产品是否和您要购买的一致，以及运输过程中是否有摔落或破损的情况。

#### ■ HG4G/3G型

产品名称·外视图	数量	内容
HG4G/3G型 	1	主单元
使用说明	1	日本語
安装配件 	4	—
串行接口连接器 	1	可拆卸式端子台9针
防止USB电缆脱落用pin 	1	—
USB捆扎带 	1	—
螺丝锁定配件 	2	毫螺丝类型 M2.6×0.45

#### ■ HG2G-5F型

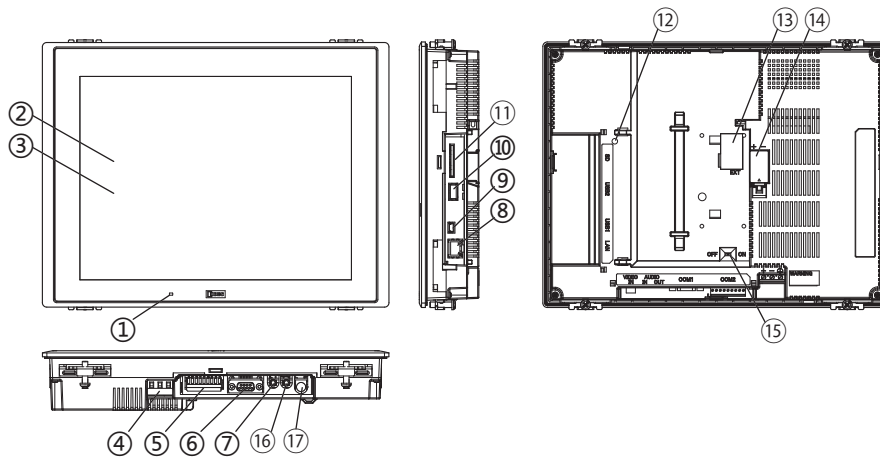
产品名称·外视图	数量	内容
HG2G-5F型 	1	主单元
使用说明	1	
安装配件 	4	—
串行接口连接器 	1	可拆卸式端子台9针
防止USB电缆脱落用pin 	1	—
USB捆扎带 	1	—
螺丝锁定配件 	2	毫螺丝类型 M2.6×0.45

## 4.2 型号构成

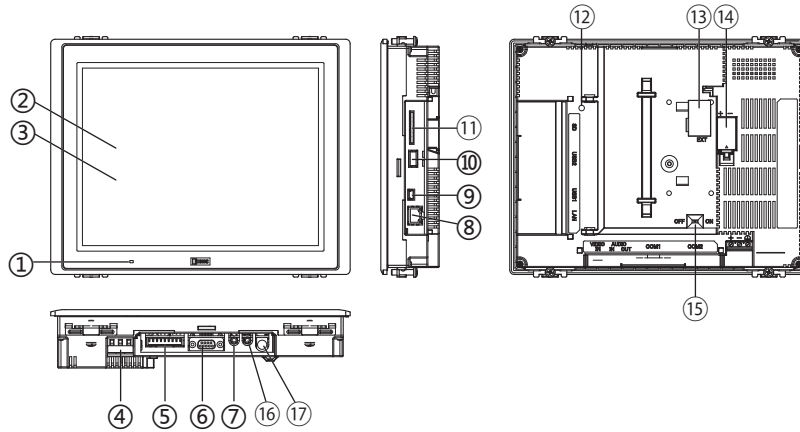
LCD	AUDIO IN/VIDEO IN	主体色	型号
12.1英寸	无	深灰色	HG4G-CJT22TF-B
	有	深灰色	HG4G-CJT22MF-B
10.4英寸	无	浅灰色	HG3G-AJT22TF-W
		深灰色	HG3G-AJT22TF-B
	有	浅灰色	HG3G-AJT22MF-W
		深灰色	HG3G-AJT22MF-B
8.4英寸	无	浅灰色	HG3G-8JT22TF-W
		深灰色	HG3G-8JT22TF-B
	有	浅灰色	HG3G-8JT22MF-W
		深灰色	HG3G-8JT22MF-B
5.7英寸	无	浅灰色	HG2G-5FT22TF-W
		深灰色	HG2G-5FT22TF-B
		亮银色	HG2G-5FT22TF-S

## 4.3 各部分名称

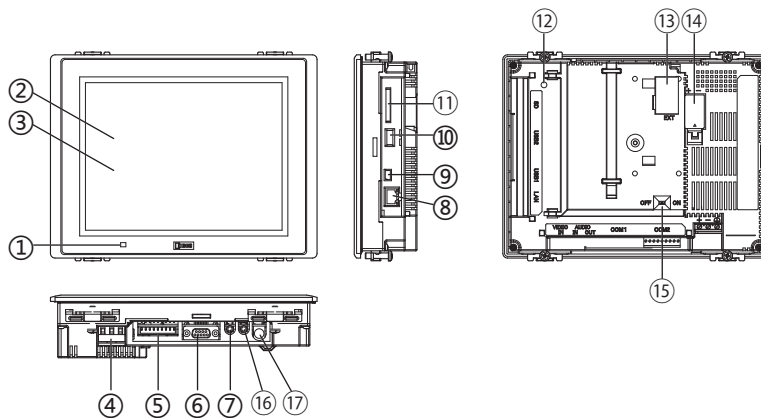
## ■ HG4G型 (12.1英寸)



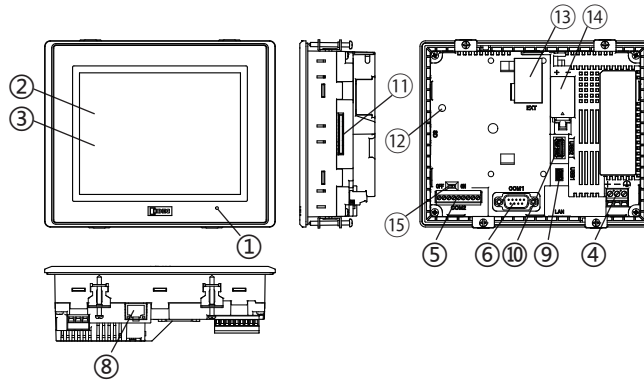
## ■ HG3G-A型 (10.4英寸)



## ■ HG3G-8型 (8.4英寸)



## ■ HG2G-5F型 (5.7英寸)



No.	名称	内容
①	POWER LED	绿灯点亮: 通常运转时 (通电时) 熄灭: 非通电时
②	显示部	TFT彩色LCD
③	触控屏	模拟量电阻膜式
④	电源端子	连接器: 端子台3针(螺丝紧固型)
⑤	串行接口 (COM2)	RS232C、RS422/485 连接器: 端子台9针(螺丝紧固型) 最大电缆长度: 15m(RS232C)、1200m(RS422/RS485)
⑥	串行接口 (COM1)	RS232C、RS422/485 连接器: D-sub 9针 最大电缆长度: 15m(RS232C)、1200m(RS422/RS485)
⑦	音频接口 (AUDIO OUT) <sup>※1</sup>	LINE OUT端子 (立体声) 推荐负荷: 10kΩ以上 连接器: 音频微型接口 (φ3.5mm)
⑧	以太网接口 (LAN)	IEEE802.3u 10BASE-T/100BASE-TX 连接器: RJ-45(具备Auto MDI/MDI-X功能) 最大电缆长度: 100m
⑨	USB接口 (USB1)	对应USB2.0 (设备) 连接器: Mini-B
⑩	USB接口 (USB2)	对应USB2.0 (主机) 连接器: Type-A 输出电流: 5V 500mA
⑪	存储卡接口 (SD)	SD存储卡安装用
⑫	SD存储卡访问指示灯	—
⑬	扩展模块用接口 (EXT)	IDEC制PLC MICROSmart扩展模块安装用
⑭	电池盖板	—
⑮	终端电阻转换开关	RS422/485通信端口终端电阻转换用
⑯	音频接口 (AUDIO IN) <sup>※1</sup>	LINE IN端子(立体声) 输入阻抗: 60kΩ 连接器: 音频微型接口 (φ3.5mm)
⑰	视频接口 (VIDEO IN) <sup>※1</sup>	对应NTSC/PAL 连接器: 管脚插孔 (Pin jack)

※1 仅支持配备了视频接口的HG4G/3G型

## 4.4 外部接口

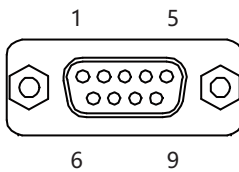


注意

- 在对各接口进行配线或用终端电阻转换开关转换之前，请务必切断电源。
- 串行接口仅使用RS232C或者RS422/485接口其中之一。请注意！不能同时使用RS232C和RS422/485的接口。如果在二者的接口上配线时，会造成设备的故障，请务必在所使用的接口上进行配线。

## ● 串行接口 (COM1)

接口规格	RS232C、RS422/485
连接器	D-sub 9针插头型连接器
螺丝锁定配件	英寸螺丝 #4-40 UNC



No.	名称	I/O	功能	通信种类
1	4W-RDA/2W-A	IN/INOUT	接收数据(+)[4W]/接受发送数据(+)[2W]	RS422/485
2	RD	IN	接收数据	RS232C
3	SD	OUT	发送数据	RS232C
4	4W-SDA	OUT	发送数据(+)[4W]	RS422/485
5	SG	—	信号接地	—
6	4W-RDB/2W-B	IN/INOUT	接收数据(-)[4W]/接受发送数据(-)[2W]	RS422/485
7	RS	OUT	发送要求	RS232C
8	CS	IN	清除发送	RS232C
9	4W-SDB	OUT	发送数据(-)[4W]	RS422/485

## ● 串行接口 (COM2)

配线请使用适合的电缆。同时，各端子上的配线，请使用以下推荐的管状压接端子(Weidmüller或Phoenix Contact公司产品)

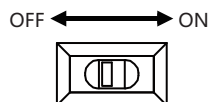
接口规格	RS232C、RS422/485	
连接器	可拆卸式端子台9针	
对应接线	AWG20~AWG22	
对应管状压接端子	H0,34/12 TK H0,5/14 OR H0,5/14 ZH OR (Weidmüller)	AI 0,34-8 TQ AI 0,5-8 WH AI-TWIN 2 x 0,5-8 WH (Phoenix Contact)
锁紧扭矩	0.22~0.25 N·m	



No.	名称	I/O	功能	通信种类	
1	SD	OUT	发送数据	RS232C	/
2	RD	IN	接收数据		
3	RS	OUT	发送要求		
4	CS	IN	清除发送		
5	SG	—	信号接地	RS422/485	/
6	4W-SDA	OUT	发送数据(+)[4W]		
7	4W-SDB	OUT	发送数据(-)[4W]		
8	4W-RDA/2W-A	IN/INOUT	接收数据(+)[4W]/接受发送数据(+)[2W]		
9	4W-RDB/2W-B	IN/INOUT	接收数据(-)[4W]/接受发送数据(-)[2W]		

### 使用RS422/485接口时

作为RS422/485接口使用串行接口(COM2)时，可将终端电阻转换开关切换到ON侧，在RDA-RDB间插入连接终端电阻器(120Ω)。



终端电阻转换开关 (RS422/485通信用)

## ● 扩展模块用接口 (EXT)

HG4G/3G型、HG2G-5F型作为扩展模块，可使用IDEC制PLC MICROSmart扩展模块。

有关可安装扩展模块的数目、种类、组合，请参阅用户手册。请参阅第2章 1.2 对应扩展模块 (第2-2页)。

## 4.5 规格

## ■ 对应标准

安全标准	UL508、ANSI/ISA-12.12.01 CSA C22.2 No.142 (c-UL)、CSA C22.2 No.213 (c-UL)
EMC标准※1	IEC/EN 61131-2
船级标准※1	ABS、DNV、LR、NK

## ■ 环境规格

工作环境温度	0~+50°C (应无结冰)
工作环境湿度	10~90%RH (应无结露)
保存环境温度	-20~+60°C (应无结冰)
保存环境湿度	10~90%RH (应无结露)
使用海拔高度	2000m以下
污染等级	2
使用环境	应无腐蚀性气体

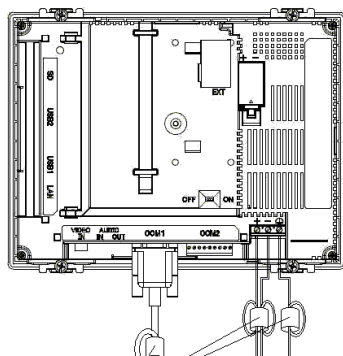
## ■ 电气规格

型号	HG4G型	HG3G-A型	HG3G-8型	HG2G-5F型
额定电压	24V DC			
消耗电力	27W以下	25W以下	19W以下	
USB接口 (USB2)、 扩展模块用接口 (EXT) 未使用时	18W以下	15W以下	10W以下	
电压使用范围	20.4~28.8V DC			
允许瞬时停电时间	10ms以下			
浪涌电流	30A以下			
绝缘耐压	1000V AC 10mA 1分钟时间 (电源端子与FG端子间)			

## ■ 机械规格

耐振动性	5~8.4Hz单振幅3.5mm 8.4~150Hz恒加速度9.8m/s <sup>2</sup> XYZ各方向10次 (符合IEC 61131-2)
耐冲击性	147m/s <sup>2</sup> 11ms XYZ各方向3次 (符合IEC 61131-2)

※1 如果作为EMC标准认定系统使用HG4G/3G型、HG2G-5F型或者作为船级标准认定系统使用HG4G/3G型、HG2G-5F型，请为连接在主单元的电力电缆和通信电缆安装铁氧体磁心(TDK公司制造的ZCAT3035-1330)。



铁氧体磁心: ZCAT3035-1330 (TDK)

## ■ 性能规格

型号	HG4G型	HG3G-A型	HG3G-8型	HG2G-5F型	
显示部	LCD <sup>※1</sup>	TFT彩色LCD(TN Type)			
	显色	65,536色			
	有效显示尺寸	246.0 (W) × 184.5 (H) mm	211.2 (W) × 158.4 (H) mm	170.4 (W) × 127.8 (H) mm	115.2 (W) × 86.4 (H) mm
	显示分辨率	800 (W) × 600 (H)点			640 (W) × 480 (H)点
	视角	左右各80°, 上80°, 下60°			左右上下各80°
	液晶单体亮度	550cd/m <sup>2</sup>	700cd/m <sup>2</sup>	600cd/m <sup>2</sup>	800cd/m <sup>2</sup>
	亮度调整	48阶调			
	背景灯	白色LED			
触控屏	背景灯使用寿命 <sup>※2</sup>	标准: 100,000小时 (亮度为初始值50%的时间)			标准: 50,000小时 (亮度为初始值50%的时间)
	开关方式	模拟量电阻模式			
	操作应力	3N以下	0.55~2.3N		3N以下
	多重操作	不可若干部位同时操作			
使用寿命	100万次以上				
用户内存容量	约12 MB				
备份电池	钮扣型二氧化锰锂电池CR2032 保证期: 1年 (工作环境温度25 °C) 使用期限: 5年 (工作环境温度25°C)				
备份数据	时钟数据、履历数据、HMI保持继电器、HMI保持寄存器				
蜂鸣器输出	单音色 (音长可调整)				
保护等级 <sup>※3</sup>	IP66 (IEC 60529) TTYPE 4X(仅限室内)、TYPE 13				
重量(约)	2.1kg	1.65kg	1.25kg	0.65kg	

## ■ 噪音规格

电磁场强度	Class A : 10m法 40dB $\mu$ V/m quasi-peak (30M~230MHz) 47dB $\mu$ V/m quasi-peak (230M~1GHz)
静电放电	±6kV (接触放电) ±8kV (空气放电)
放射电磁场	10V/m (80M~1.0GHz) 3V/m (1.4G~2.0GHz) 1V/m (2.0G~2.7GHz) 80% AM调制(1kHz)
第一瞬时/脉冲	±2kV (电源端子) ±1kV (通信线)
雷涌	±500V (电源-0V间) ±1kV (电源-FE间, 0V-FE间)
传导抗扰度	3V (电源端子, 通信线) (150k~80MHz) 80% AM调制(1kHz)

※1 液晶显示屏可能会产生细微的斑点(黑点、亮点)。这不是破损或故障, 请事先谅解。

※2 工作环境温度25°C时的液晶单体的预期寿命, 并非保证值。实际寿命因使用环境、使用条件而异。

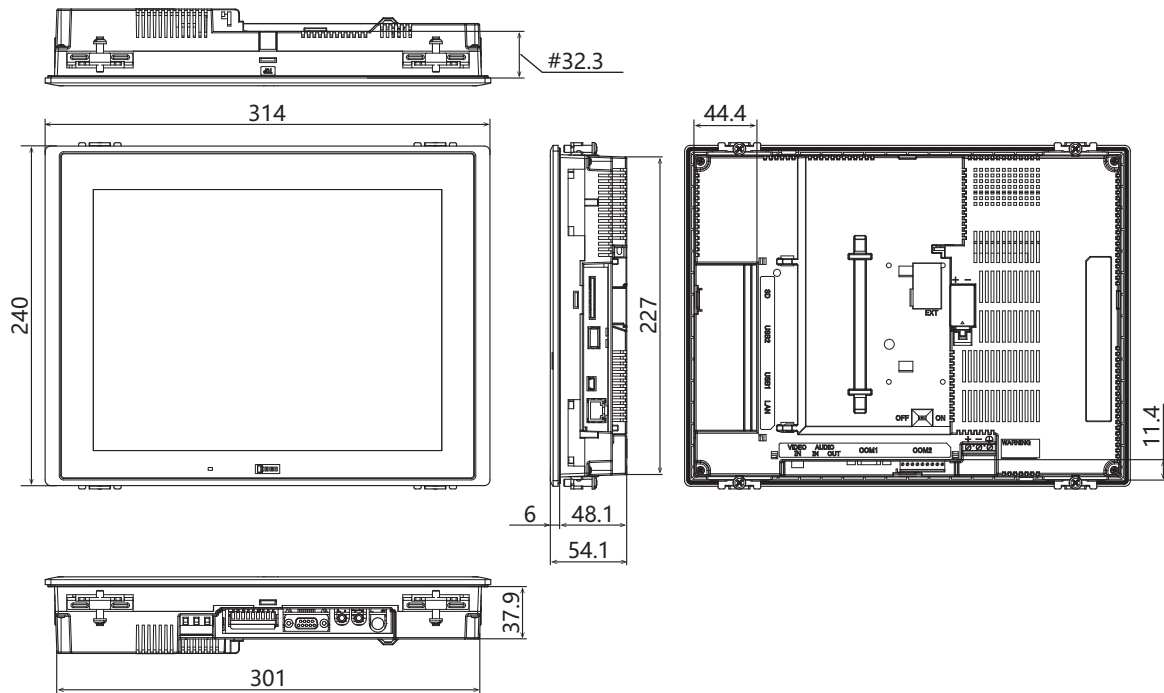
※3 这是安装在面板后对操作部的保护等级。满足每个测试条件, 但并不保证在所有环境下的操作。不能保证在油环境下长期使用, 或者使用不合规格的油的情况。请事前进行试验确认。



## 4.6 外形尺寸

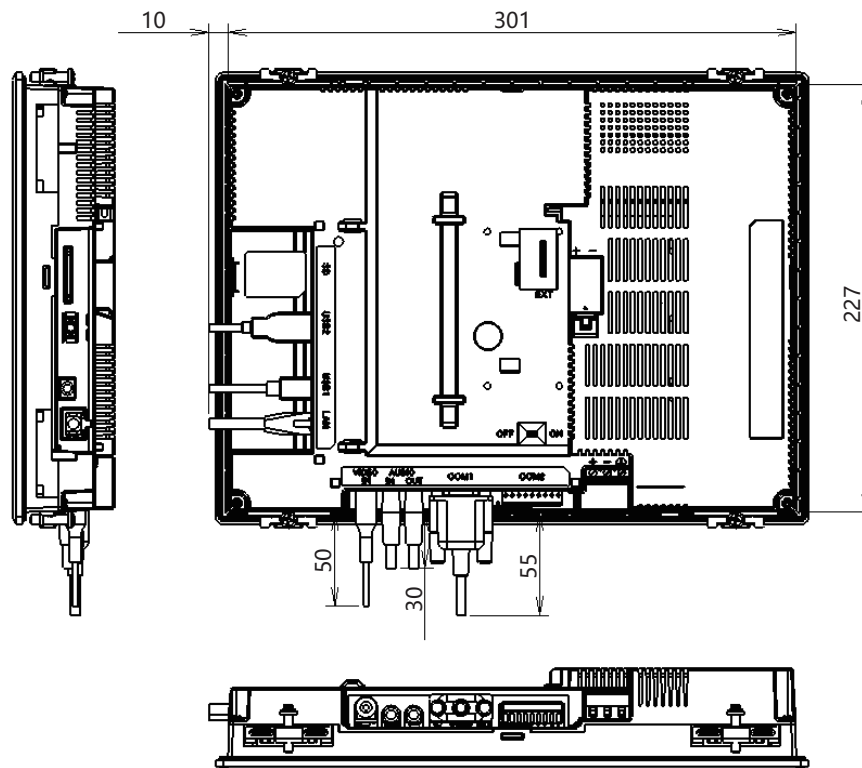
## ■ HG4G型 (12.1英寸)

单位: mm



# 到扩展模块安装面的尺寸

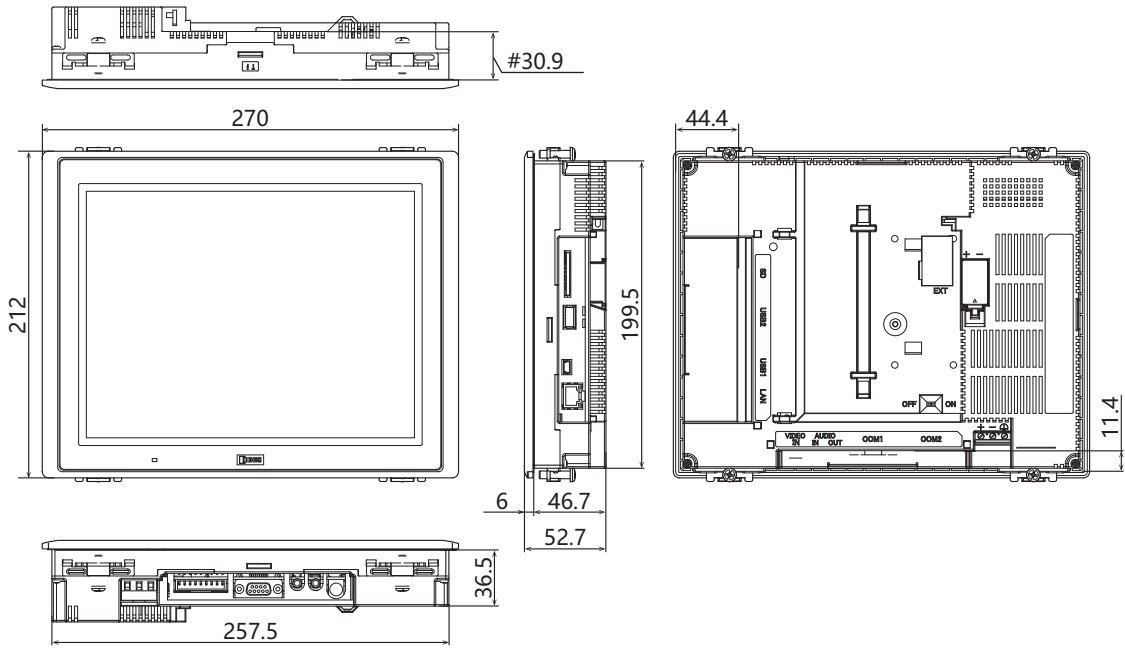
&lt; 电缆连接外视图 &gt;



要连接的电缆种类不同, 所记载的尺寸值有所差异。记载的内容, 请作为设计时的大致目标值加以参考。

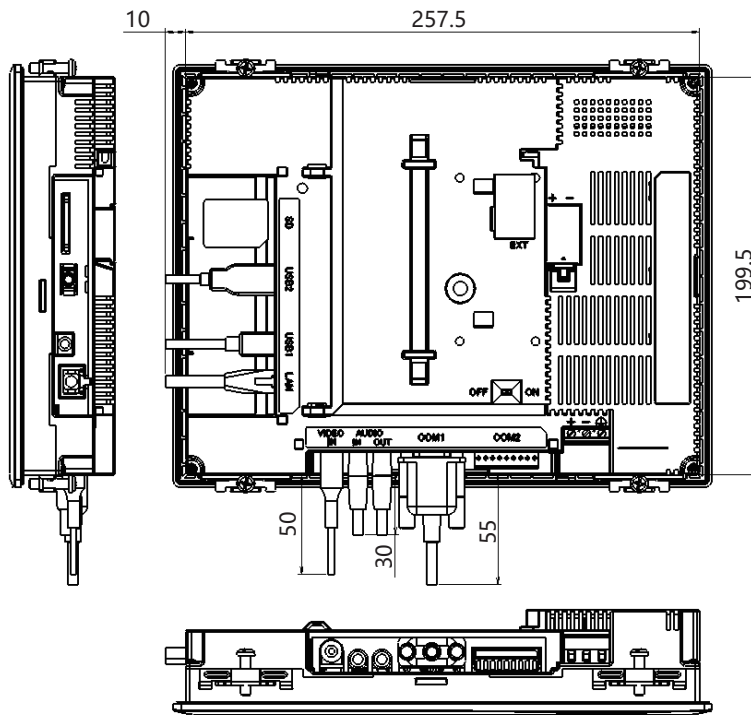
■ HG3G-A型 (10.4英寸)

单位: mm



# 到扩展模块安装面的尺寸

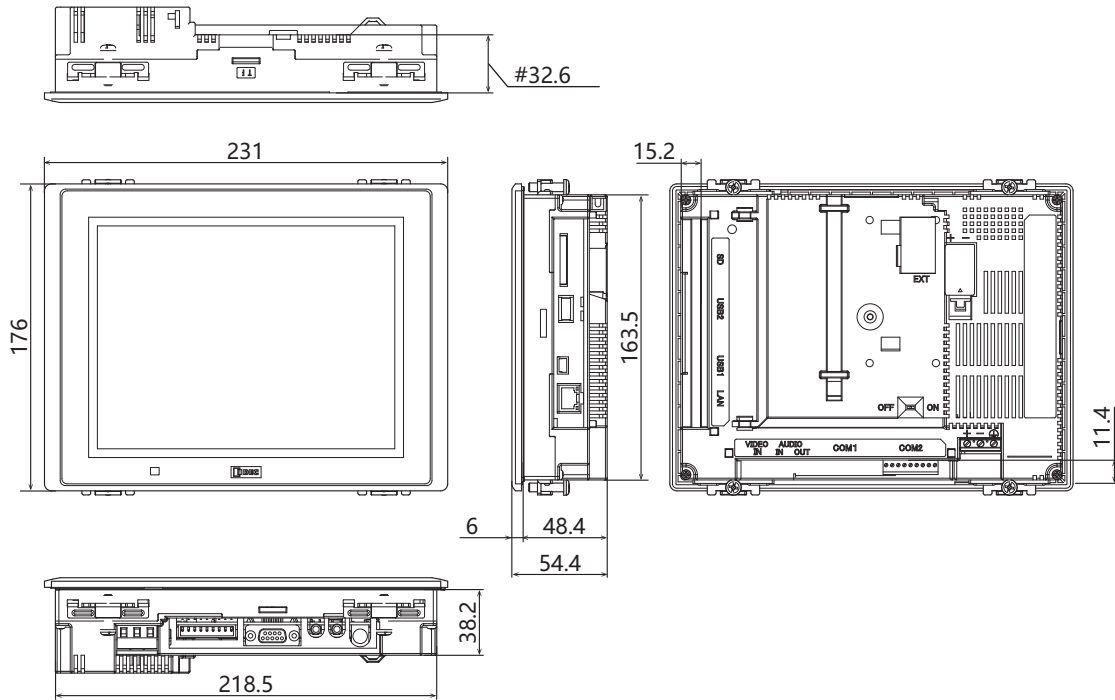
< 电缆连接外视图 >



要连接的电缆种类不同, 所记载的尺寸值有所差异。记载的内容, 请作为设计时的大致目标值加以参考。

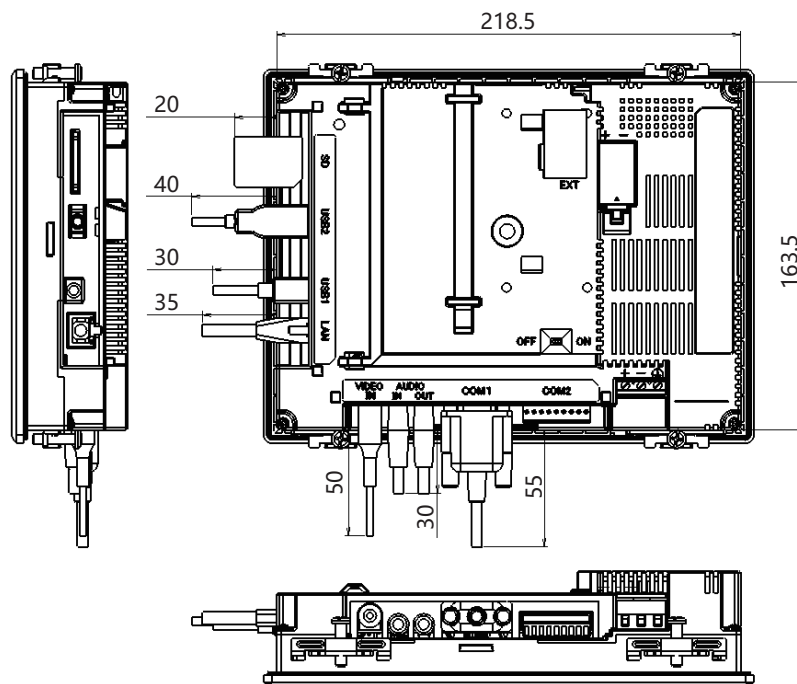
## ■ HG3G-8型 (8.4英寸)

单位: mm



# 到扩展模块安装面的尺寸

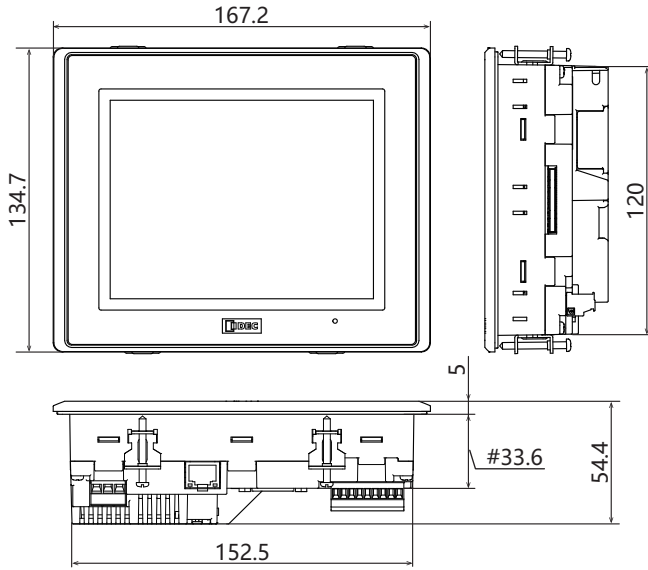
&lt; 电缆连接外视图 &gt;



要连接的电缆种类不同, 所记载的尺寸值有所差异。记载的内容, 请作为设计时的大致目标值加以参考。

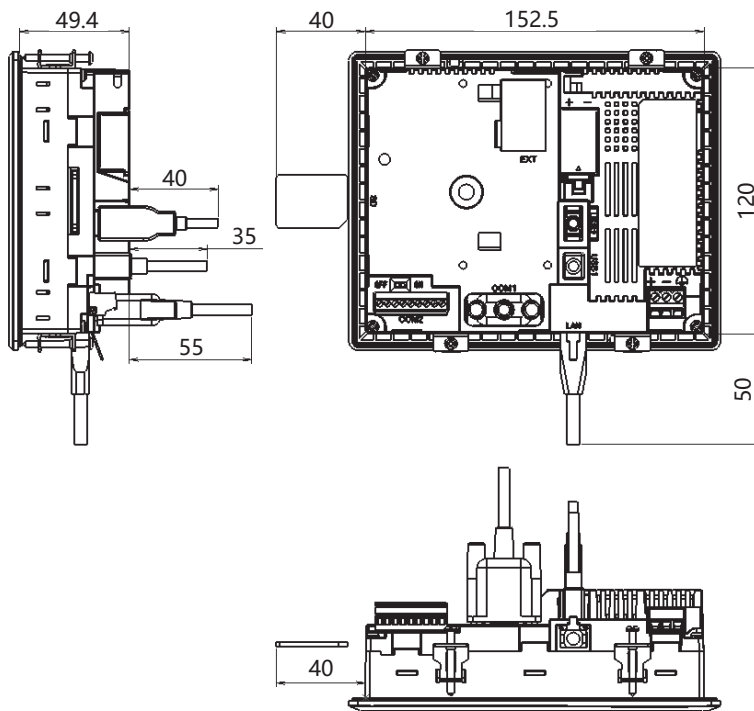
■ HG2G-5F型 (5.7英寸)

单位: mm



# 到扩展模块安装面的尺寸

< 电缆连接外视图 >



要连接的电缆种类不同, 所记载的尺寸值有所差异。记载的内容, 请作为设计时的大致目标值加以参考。

## 4.7 安装

### ● 有关设置场所的注意事项

从维持HG4G/3G型、HG2G-5F型的性能及安全角度考虑，请避免在以下场所安装。

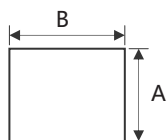
- 多灰尘、盐分、铁粉等的地方
- 长时间悬挂油，药品等的地方
- 油雾充满的地方
- 阳光直接照射的地方
- 受强紫外线照射的地方
- 发生腐蚀性气体、可燃性气体的地方
- 振动和冲击传播的地方
- 温度变化急剧、产生结露的地方
- 与高压设备和发生电弧的设备(电磁接触器、电路保护器等)邻近的地方

### ● 有关环境温度的注意事项

- 请留有充足的通风空间，避免在发热量大的设备附近进行设置。
- HG4G/3G型、HG2G-5F型与其他设备、构建物之间，请留出100mm以上的空间。
- 环境温度超过HG4G/3G型、HG2G-5F型中一般规格栏的额定温度时，请设置换气扇或冷却装置。
- HG4G/3G型、HG2G-5F型以垂直安装自然风冷却为前提。除此以外的状态下安装时，请进行强制气冷，或降低环境温度使用。

### ● 安装方法

- 请在面板上按下下列尺寸留出安装孔。



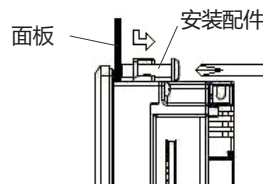
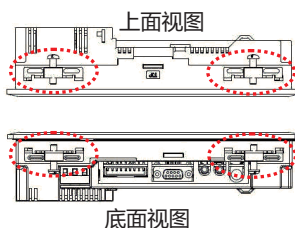
单位: mm

机型	A		B		面板厚度
HG4G型	227.5	+2.0 0	301.5	+2.0 0	2.0~5.0
HG3G-A型	200.0	+2.0 0	258.0	+2.0 0	2.0~5.0
HG3G-8型	164.0	+2.0 0	219.0	+2.0 0	2.0~5.0
HG2G-5F型	121.0	+2.0 0	153.0	+2.0 0	1.6~5.0

- 请用附带的安装配件将显示器安装到面板，并按额定拧紧扭矩均匀锁紧上面和底面的4个部位。如果在下图以外的地方安装配件，可能无法满足防水性能、抗冲击和抗振动性能等产品规格。

#### 安装配件的安装位置

例) HG3G-8型 (8.4英寸)

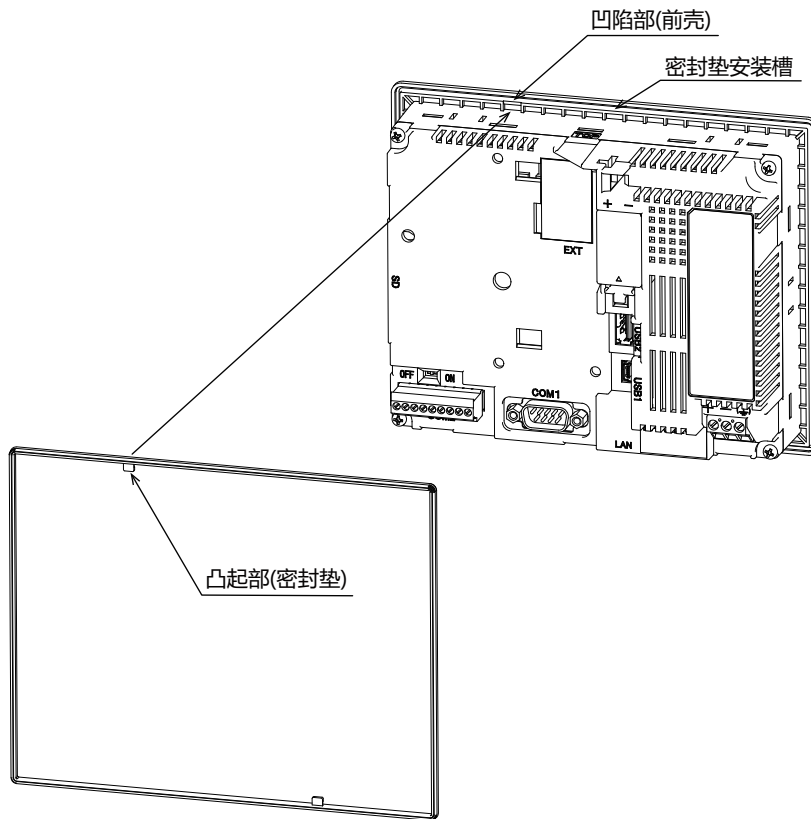


单位: N·m

机型	拧紧扭矩
HG4G型	0.5~0.6
HG3G-A型	0.5~0.6
HG3G-8型	0.5~0.6
HG2G-5F型	0.2~0.3





 注意

- 如果以规定范围以外的拧紧扭矩进行锁紧，可能造成主单元的“分布不匀”或者显示部的“褶皱”，从而损害防水性能。
- 如果安装配件相对面板出现倾斜，则有可能主单元从面板上脱落。
- 安装在面板上时，请检查密封垫圈有无“扭曲”。特别是一度拆下主单元后再次安装时，请务必注意。否则不能保证防水性能。此外，如果密封垫从主单元上脱落，请将密封垫的凸起部对准前壳的凹陷部，然后将密封垫完全插入密封安装槽中，不要扭曲它。



### ● 安装方位的限制事项

HG4G/3G型、HG2G-5F型一般采用水平放置的垂直安装方式。工作环境温度和扩展模块的使用受安装方向的限制，如下表所示。

安装方位			工作环境温度		
			无扩展模块	有扩展模块	
垂直安装	 水平放置	HG4G型	0~+50°C	0~+50°C	
		HG3G型		0~+45°C	
		HG2G-5F型		0~+40°C <sup>※1</sup>	
	 直立 (右旋转)	HG4G型		扩展模块不能安装	
		HG3G型			
		HG2G-5F型			
	 直立 (左旋转)	HG4G型		0~45°C	
		HG3G型		0~+45°C	0~+4+0°C <sup>※1</sup>
		HG2G-5F型			0~+35°C
 水平安装	HG4G型	0~+50°C	扩展模块不能安装		
	HG3G型	0~+45°C			
	HG2G-5F型				



- 如果倾斜安装时，有与水平安装同样的限制。
- 安装完成后，检查显示部的可视性没有问题。

※1 扩展模块的I/O工作比在50%以下时，为0~45°C。

## 4.8 配线

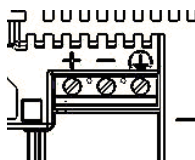


**注意**

- 请务必在切断电源的状态下进行配线作业。
- 所有的配线请充分避开高电压、大电流的电缆，以最短距离进行。请遵从各部分的注意事项，进行配线作业。
- 请与动力设备、输入输出设备等电源分别按系统进行配线。
- 为了使设备能稳定地动作，请将功能接地端子接地。

### ● 电源端子上的配线

- 下表为对应端子编码的信号内容。



+	电源 (+24V)
-	电源 (0V)
	功能接地 (FE)

- 配线请使用适合的电缆。同时，各端子上的配线，请使用以下推荐的管状压接端子(Weidmüller或Phoenix Contact公司产品)

型号	HG4G/3G型		HG2G-5F型	
对应接线	AWG18~AWG22		AWG14~AWG22	
对应管状压接端子	H0,34/12 TK H0,5/14 OR H0,75/14 W H1,0/14 GE H0,5/14 ZH OR H0,75/14 ZH W H1,0/15 ZH GE (Weidmüller)	AI 0,34-8 TQ AI 0,5-8 WH AI 0,75-8 GY AI 1-8 RD AI-TWIN 2 x 0,5-8 WH AI-TWIN 2 x 0,75-8 GY AI-TWIN 2 x 1-8 RD (Phoenix Contact)	H0,5/18 OR H0,75/18 W H1,0/18 GE H1,5/18D SW H2,5/19D BL H1,5/20 ZH R (Weidmüller)	AI 0,34-12 TQ AI 0,5-12 WH AI 0,75-12 GY AI 1-12 RD AI 1,5-12 BK AI 2,5-12 BU AI-TWIN 2 x 1,5-12 BK (Phoenix Contact)
锁紧扭矩	0.5~0.6 N·m			

### ● 与非绝缘设备一起使用时的注意事项

以同一电源使用HG4G/3G型、HG2G-5F型和外部设备、非绝缘通讯设备时，来自外部设备的噪音可能给HG4G/3G型、HG2G-5F型和通信设备的内部电路造成不良影响。请根据使用环境研究采用以下某种对策。

- 将构成噪音源的设备与HG4G/3G型、HG2G-5F型、PLC的接地相分离。
- 为了能够将构成噪音源的设备产生的噪音正常地导向接地方向，加粗、缩短接地用电线。
- 通过将噪音源外部设备与电源系统加以分隔，防止噪音环绕电路的形成。
- 通过在通信路径上连接隔离器，防止噪音环绕电路的形成。

### ● 连接计算机时的注意事项

通过串行接口(COM1)或者USB接口将HG4G/3G型、HG2G-5F型与计算机连接时，由于计算机机型及使用条件的不同，有时会发生HG4G/3G型、HG2G-5F型或计算机的故障。为防故障于未然，请注意以下几点。

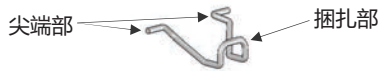
- 使用电源插头为三芯，或有地线的计算机时，请务必使用带接地的插座，或者将地线接地。
- 使用电源插头为二芯，且无地线的计算机时，请按以下的步骤连接HG4G/3G型、HG2G-5F型与计算机。
  - ① 从AC插座中拔下计算机的电源插头。
  - ② 连接HG4G/3G型、HG2G-5F型与计算机。
  - ③ 将计算机的电源插头插入AC插座。



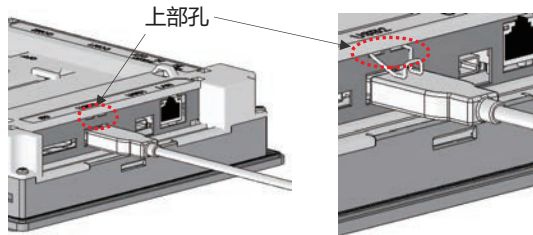
## 4.9 关于防止USB电缆脱落用pin的安装

防止USB电缆再安装时脱落，用pin能使USB接口 (USB2)和USB电缆连接一起的时候不易脱落

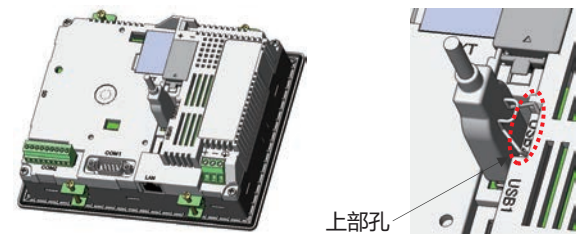
- 1 插入USB电缆。
- 2 一边轻轻地弯曲防止USB电缆脱落用pin的“尖端部”，一边将“尖端部”插入USB电缆插入口的“上部孔”安装。



HG4G/3G型的场合

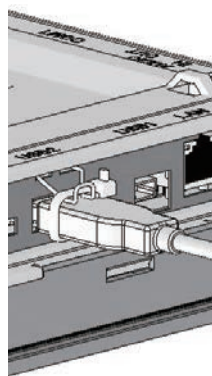


HG2G-5F型的场合

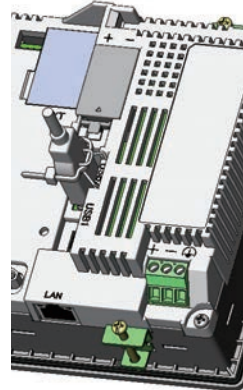


- 3 将USB捆扎带缠绕在USB电缆和防止USB电缆脱落用pin的“捆扎部”，牢固地固定。

HG4G/3G型的场合

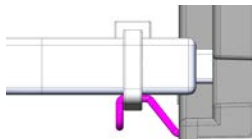


HG2G-5F型的场合

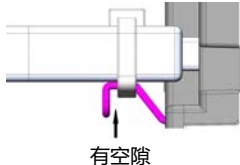


缠绕USB捆扎带时，与防止USB电缆脱落用pin的“捆扎部”之间应无缝隙且避免倾斜。

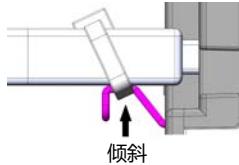
○



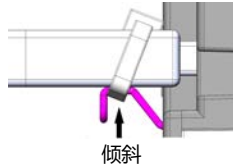
×



×



×



## 4.10 维护和检查

为使您在最佳状态下使用HG4G/3G型、HG2G-5F型，请日常或者定期地进行维修和检查。并且，此时请勿进行分解、修理和改造等。

维护和检查部件	说明
显示部	表面附着污物(油脂等)时，请用少许蘸有中性洗涤剂、酒精溶剂的柔软布等擦拭干净。请勿使用稀释剂、氨水、强酸类、强碱类等溶剂。
端子台、连接器部	请检查有无螺丝松动、不完全插入和线材切断等情况。
安装配件	请检查有无松动，有松动时，请按规定拧紧扭矩拧紧。
背景灯	HG4G/3G型、HG2G-5F型用户不能更换背景灯。背景灯烧毁时，请向本公司营业所咨询。
备用电池	电池使用寿命约为5年。即使在未显示电池更换信息的情况下，建议以5年为大致标准进行更换。
触控屏	触控屏的操作精度会因老化等而产生差异。如果触控屏的操作有差异时，请系统模式下重新调整触控屏。有关详情，请参阅触控屏调整(第1-75页)。

### ● 关于备用电池的更换

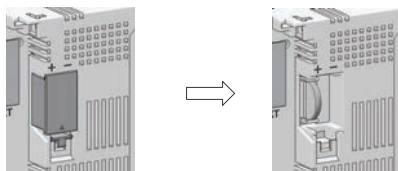
为了保持内部的备份数据、时钟数据，HG4G/3G型、HG2G-5F型内置备用电池。

如果显示“请更换电池”的电池更换信息时，请按以下步骤更换备用电池。

如果显示“电池余量不足”时，备份数据、时钟数据有可能丢失，请迅速更换电池。

可利用绘图软件设定是否显示电池更换信息。有关详情，请参阅WindO/I-NV4用户手册第4章3.1“系统”选项卡。

#### 1 请拆下电池盖板。



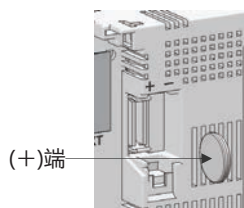
#### 2 请先接通电源，1分钟左右后再切断电源。



以步骤2切断电源之后，在30秒以内进行到步骤4，可无损备份数据和时钟数据地更换电池。但为慎重起见，建议您事前将备份数据传送到内置的闪存中。有关向闪存的传送方法，请参阅WindO/I-NV4用户手册第35章 内部设备。不需要预先保存数据时，不必进行步骤2。

#### 3 请拆下电池。

#### 4 请注意(+)(-)的方向将新的更换用电池安装到电池座内。



**5 请安装电池盖板。**

- 备用电池使用寿命约为5年。即使在未显示电池更换信息的情况下，建议以5年为大致标准进行更换。
- 另外也支持 (有偿) 在本公司的电池更换。详情请向本公司的分店、营业所、办事处咨询。

**警告**

废弃更换后的电池时，请遵照条例等的法规。同时，即使是已使用的电池，如果(+)(-)端子接触或与其他金属片接触，则成短路状态。该情况下，会引起电池的发热、破损或起火。因此在废弃时，请用绝缘性胶带将电池的(+)端子、(-)端子绝缘后废弃。

**注意**

更换用电池，请使用本公司指定品。对于使用本公司指定品以外的电池而发生的问题、障碍，一概不能提供保证。为此，请事先予以谅解。

**EU加盟国区域内使用电池及内装电池设备的注意事项**

注) 以下象征性标记仅在欧盟内的国家有效，欧洲电池指令2006/66/EC第20条“对最终用户的信息”及附件II中规定如下：



该象征性标记表示，在废弃电池及蓄电池时，必须与普通垃圾分别进行处理。

在上述象征性标记下标记有元素符号时，表示电池或者蓄电池中含有超标的重金属。浓度基准如下所示。

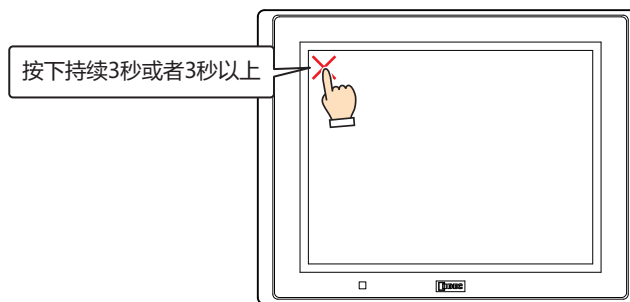
Hg: 汞(0.0005%), Cd: 镉(0.002%), Pb: 铅(0.004%)

电池及蓄电池，请遵从各国和地区的条例正确实施废弃。

**● 维护画面**

如果在运行中执行以下操作，将显示维护画面。

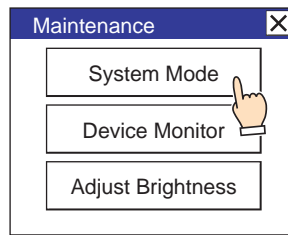
- 按HG4G/3G型、HG2G-5F型画面的左上角保持3秒或者3秒以上。  
如果在未到3秒前进行基本画面的切换，则维护画面的调用操作被取消。请重新按该部位。



- 在系统模式下不显示维护画面。
- 如要显示维护画面，需要在项目设置对话框的“系统”选项卡中，选中“启用维护画面”复选框。有关详情，请参阅 WindO/I-NV4 用户手册第4章 3.1 “系统”选项卡。

## ● 系统模式

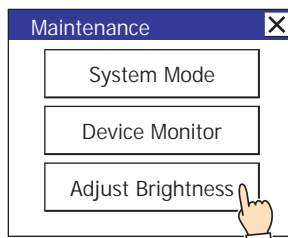
在系统模式下，可进行HG4G/3G型、HG2G-5F型的初始设置和日志数据的初始化。  
在维护画面中，点按“System Mode”（系统模式），则进入系统模式显示首页。



## ● 亮度调整

可在亮度调整画面上调整HG4G/3G型、HG2G-5F型的显示亮度。

- 1 按下Maintenance(维护画面)下方的“Adjust Brightness”（调节亮度）。显示亮度调整画面。



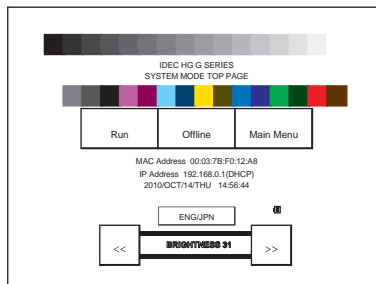
- 2 请用于亮度调整画面下方的“<<”及“>>”调整到最适合的亮度。



- 3 按右上方的“x”则画面关闭。



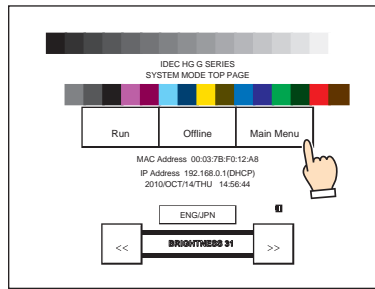
在系统模式时，请用位于首页下方的“<<”及“>>”调整到最适合的亮度。




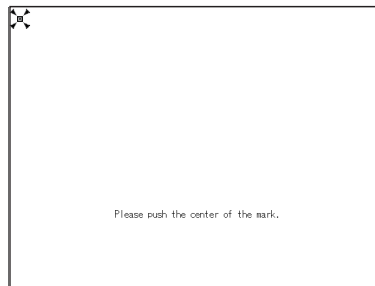
## ● 触控屏调整


触控屏的操作精度会因老化等而产生差异。如果触控屏的操作有差异时，请按以下步骤调整触控屏。



- 1 按位于系统模式首页的“Main Menu”。显示主菜单画面。



- 2 依次按“Initial Setting”、“Initialize”、“Touch Panel Adjust”。显示确认画面上“Adjust Touch Panel Setting?”(是否调整触控屏?)，按“Yes”进入触控屏调整模式。
- 3 按显示中的  标志的中心，则标志的位置逐次发生变化，请依次按5个部位。



按  标志的中心。  
因有时对操作时的精确度产生影响。


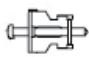
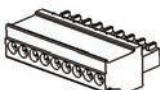


- 4 如果能正常识别，则返回 2 的确认画面。  
在 3 的步骤中，按下明显偏离  标志中心的点时，会造成识别错误， 标志将返回最初的位置，为此请再次重复 3 的操作步骤。

## 5 HG2G-5T型、HG1G型



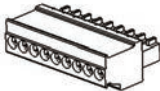


### 5.1 包装目录

在安装设备之前，请确认产品是否和您要购买的一致，以及运输过程中是否有摔落或破损的情况。

#### ■ HG2G-5T型

产品名称·外视图	数量	内容
HG2G-5T型 	1	主单元
使用说明	1	日本語、英語、简体中文
安装配件 	4	—
串行接口连接器 	1	可拆卸式端子台9针
防止USB电缆脱落用pin 	1	—
USB捆扎带 	1	—

#### ■ HG1G型

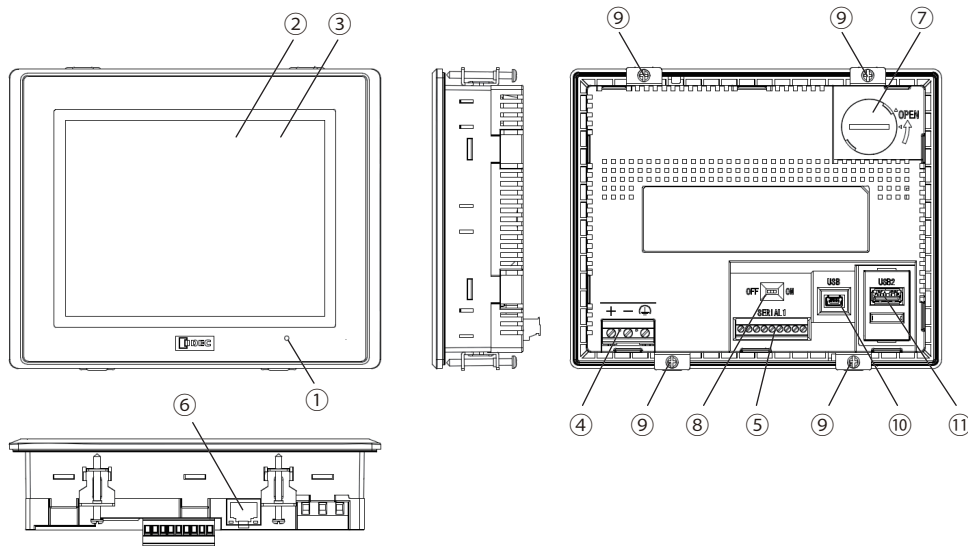
产品名称·外视图	数量	内容
HG1G型 	1	主单元
使用说明	1	
安装配件 	2	—
串行接口连接器 	1	可拆卸式端子台9针
防止USB电缆脱落用pin 	1	—
USB捆扎带 	1	—

## 5.2 型号构成

LCD	主体色	型号
5.7 英寸TFT黑白	浅灰色	HG2G-5TN22TF-W
	深灰色	HG2G-5TN22TF-B
	亮银色	HG2G-5TN22TF-S
5.7 英寸TFT彩色	浅灰色	HG2G-5TT22TF-W
	深灰色	HG2G-5TT22TF-B
	亮银色	HG2G-5TT22TF-S
4.3 英寸TFT彩色	黑色	HG1G-4VT22TF-B
	亮银色	HG1G-4VT22TF-S

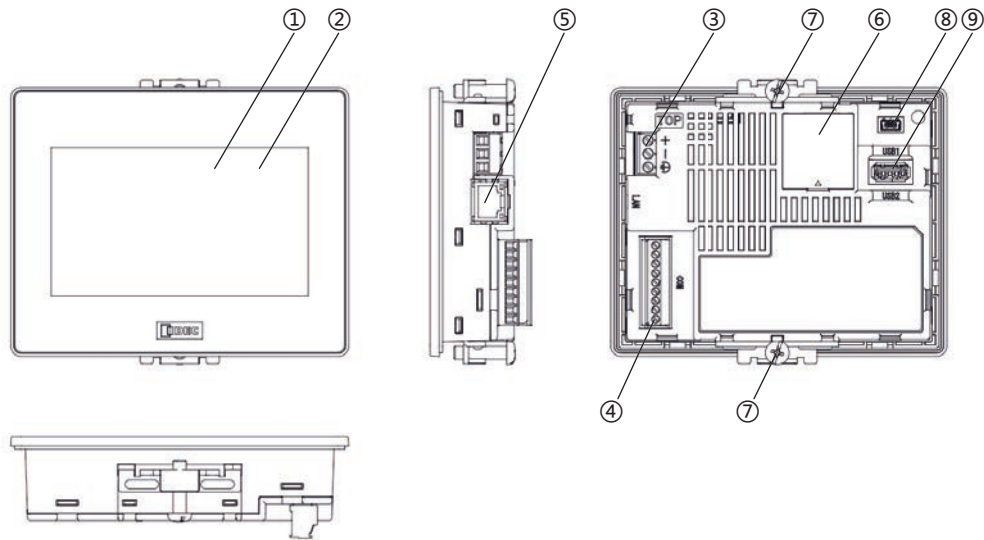
## 5.3 各部分名称

## ■ HG2G-5T型



No.	名称	内容
①	POWER LED	绿灯点亮: 通常运行时(通电时) 熄灭: 非通电时
②	显示部	TFT黑白LCD/TFT彩色LCD
③	触控屏	模拟量电阻膜式
④	电源端子	连接器: 端子台3针(螺丝紧固型)
⑤	串行接口(SERIAL1)	RS232C、RS422/485 连接器: 端子台9针(螺丝紧固型) 最大电缆长度: 15m(RS232C)、1200m(RS422/RS485)
⑥	以太网接口(LAN)	IEEE802.3u 10BASE-T/100BASE-TX 连接器: RJ-45(具备Auto MDI/MDI-X功能) 最大电缆长度: 100m
⑦	电池盖	—
⑧	终端电阻转换开关	RS422/485通信端口终端电阻转换用
⑨	安装配件安装位置	4个部位
⑩	USB接口(USB)	对应USB2.0 (设备) 连接器: Mini-B
⑪	USB接口(USB2)	对应USB2.0 (主机) 连接器: Type-A 输出电流: 5V 500mA

## ■ HG1G型



No.	名称	内容
①	显示部	TFT彩色LCD
②	触控屏	模拟量电阻膜式
③	电源端子	连接器: 端子台3针(螺丝紧固型)
④	串行接口(COM)	RS232C、RS422/485 连接器: 端子台9针(螺丝紧固型) 最大电缆长度: 15m(RS232C)、1200m(RS422/RS485)
⑤	以太网接口(LAN)	IEEE802.3u 10BASE-T/100BASE-TX 连接器: RJ-45(具备Auto MDI/MDI-X功能) 最大电缆长度: 100m
⑥	电池盖	—
⑦	安装配件安装位置	2个部位
⑧	USB接口(USB1)	对应USB2.0 (设备) 连接器: Mini-B
⑨	USB接口(USB2)	对应USB2.0 (主机) 连接器: Type-A 输出电流: 5V 500mA <sup>※1</sup>

※1 USB接口(USB2)使用151mA以上时, 工作环境温度为-20~+50°C。



## 5.4 外部接口



注意

- 在对各接口进行配线或者用终端电阻转换开关转换之前，请务必切断电源。
- 串行接口可以同时使用RS232C和RS422/485接口。

## ● 串行接口

配线请使用适合的电缆。同时，各端子上的配线，请使用以下推荐的管状压接端子(Weidmüller或Phoenix Contact公司产品)

接口规格	RS232C、RS422/485	
连接器	可拆卸式端子台9针	
对应接线	AWG20~AWG22	
对应管状压接端子	H0,34/12 TK H0,5/14 OR H0,5/14 ZH OR (Weidmüller)	AI 0,34-8 TQ AI 0,5-8 WH AI-TWIN 2 x 0,5-8 WH (Phoenix Contact)
锁紧扭矩	0.22~0.25 N·m	



No.	名称	I/O	功能	通信种类	
1	SD	OUT	发送数据	RS232C	/
2	RD	IN	接收数据		
3	RS	OUT	发送要求		
4	CS	IN	清除发送		
5	SG	—	信号接地		
6	SDA	OUT	发送数据(+)	/	RS422/485
7	SDB	OUT	发送数据(-)		
8	RDA	IN	接收数据(+)		
9	RDB	IN	接收数据(-)		

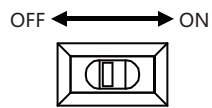


一个管状压接端子可以插入一个端子孔中。

当同时使用“RS232C”和“需要交叉接线的RS422/485”时，应在主单元附近提供单独的接线端子等，并连接SG。此外，在同时使用RS232C和RS422/485时，请分开通信电缆，以免影响每个通信波形。

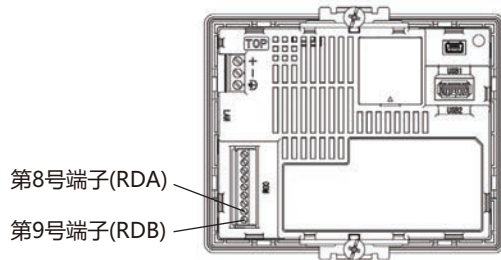
### 使用RS422/485接口时

- HG2G-5T型可将终端电阻转换开关切换到ON侧，在RDA-RDB间插入连接终端电阻器(100Ω)。  
终端电阻转换开关



终端电阻转换开关 (RS422/485通信用)

- HG1G型不内置终端电阻。在第8号端子(RDA)与第9号端子(RDB)之间根据需要插入适当值(100~120Ω左右, 大于等于1/2W)的终端电阻。



## 5.5 规格

### ■ 对应标准

安全标准	UL508、ANSI/ISA 12.12.01、 CSA C22.2 No.142 (c-UL)、CSA C22.2 No.213 (c-UL)
EMC标准※1	IEC/EN 61131-2

### ■ 环境规格

型号	HG2G-5T型	HG1G型
工作环境温度	-20~+60°C (应无结冰)	-20~+55°C※2 (应无结冰)
工作环境湿度	10~90%RH (应无结露)	
保存环境温度	-20~+70°C (应无结冰)	
保存环境湿度	10~90%RH (应无结露)	
使用海拔高度	2000m以下	
污染等级	2	
使用环境	应无腐蚀性气体	

### ■ 电气规格

额定电压	12V/24V DC
消耗电力	8W以下
USB接口 (USB2) 未使用时	4W以下
电压使用范围	10.2~28.8V DC
允许瞬时停电时间	10ms 以下 (电源电压: 20.4~28.8V DC) 1ms 以下 (电源电压: 10.2~20.4V DC)
浪涌电流	40A以下
绝缘耐电压	1000V AC 10mA 1分钟时间 (电源端子与FG端子间)

### ■ 机械规格

耐振动性	5~8.4Hz单振幅3.5mm 8.4~150Hz恒加速度9.8m/s <sup>2</sup> XYZ各方向10次 (符合IEC 61131-2)
耐冲击性	147m/s <sup>2</sup> 11ms XYZ各方向3次 (符合IEC 61131-2)

※1 作为EMC规格适用品使用时，请确认电磁场强度的相关注意事项。

※2 使用的USB接口(USB2)大于等于151mA时，温度在-20~+50°C之间。

## ■ 性能规格

型号	HG2G-5TN型	HG2G-5TT型	HG1G型	
显示部	LCD※1	TFT黑白LCD(TN Type)	TFT彩色LCD(TN Type)	
	显色	2色 (16级灰度)	65,536色	
	有效显示尺寸	115.2 (W) x 86.4 (H) mm		95.04 (W) x 53.856 (H) mm
	显示分辨率	320 (W) x 240 (H) 点		480 (W) x 272 (H) 点
	视角	左右各65°、上80°、下60°	左右各80°、上80°、下80°	左右各70°、上60°、下65°
	液晶单体亮度	1100cd/m <sup>2</sup>	500cd/m <sup>2</sup>	800cd/m <sup>2</sup>
	亮度调整	32阶调		
	背景灯	白色LED		
	背景灯使用寿命※2	标准: 100,000小时 (亮度为初始值50%的时间)		标准: 70,000小时 (亮度为初始值50%的时间)
触控屏	开关方式	模拟量电阻模式		
	操作力	3N以下		
	多重操作	不可若干部位同时操作		
	使用寿命	100万次以上		
用户内存容量	约5MB		约12MB	
备份电池	钮扣型二氧化锰锂电池CR2032 保证期: 1年 (工作环境温度25 °C) 使用期限: 5年 (工作环境温度25°C)			
备份数据	时钟数据、履历数据、HMI保持继电器、HMI保持寄存器			
蜂鸣器输出	单音色 (音长可调整)			
保护等级※3	面板厚度为1~1.5mm时: IP65F (IEC 60529) 面板厚度为1.5~5mm时: IP66F (IEC 60529)、 TYPE 4X(仅限室内)、TYPE 13		面板厚度为1~1.5mm时: IP65F、IP67F (IEC 60529) 面板厚度为1.5~5mm时: IP66F、IP67F (IEC 60529)、 TYPE 4X(仅限室内)、TYPE 13	
重量(约)	500 g		300g	

※1 液晶显示屏可能会产生细微的斑点(黑点、亮点)。这不是破损或故障, 请事先谅解。

※2 工作环境温度25°C时的液晶单体的预期寿命, 并非保证值。实际寿命因使用环境、使用条件而异。

※3 这是安装在面板后对操作部的保护等级。满足每个测试条件, 但并不保证在所有环境下的操作。关于IP65F/IP66F/IP67F的防油结构, 符合日本工业标准 JIS C 0920 附录的防油试验条件。不能保证在油环境下长期使用, 或者使用不合规格的油的情况。请事先进行试验确认。

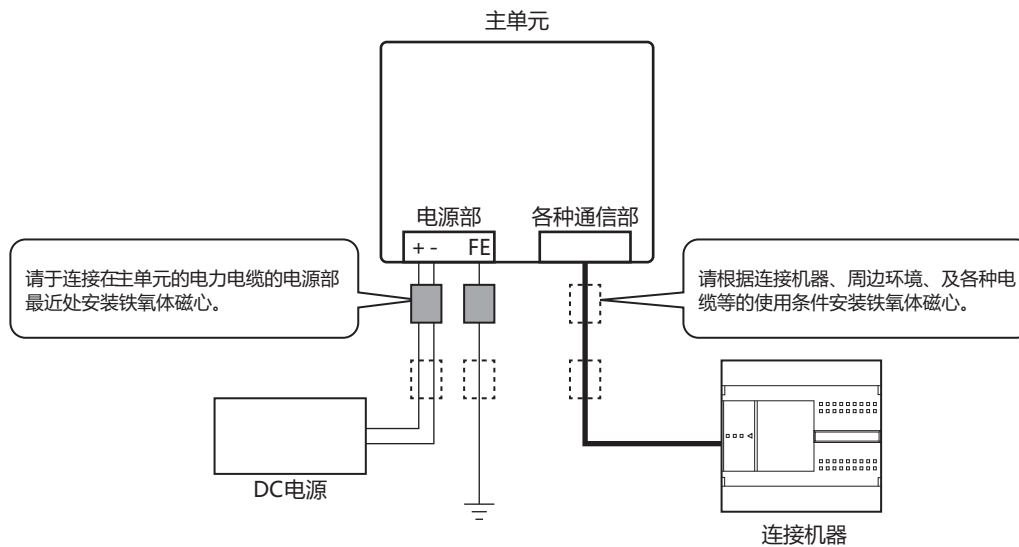
## ■ 噪音规格

电磁场强度	Class A : 10m法 40dB $\mu$ V/m quasi-peak (30M~230MHz) 47dB $\mu$ V/m quasi-peak (230M~1GHz)
静电放电	$\pm$ 6kV (接触放电) $\pm$ 8kV (空气放电)
放射电磁场	10V/m (80M~1.0GHz) 3V/m (1.4G~2.0GHz) 1V/m (2.0G~2.7GHz) 80% AM调制(1kHz)
第一瞬时/脉冲	$\pm$ 2kV (电源端子) $\pm$ 1kV (通信线)
雷涌	$\pm$ 500V (电源-0V间) $\pm$ 1kV (电源-FE间, 0V-FE间)
传导抗扰度	3V (电源端子, 通信线) (150k~80MHz) 80% AM调制(1kHz)

## 电磁场强度的相关注意事项

请为连接在主单元的电力电缆和通信电缆安装铁氧体磁芯，以满足HG2G-5T型、HG1G型的电磁场强度规格。

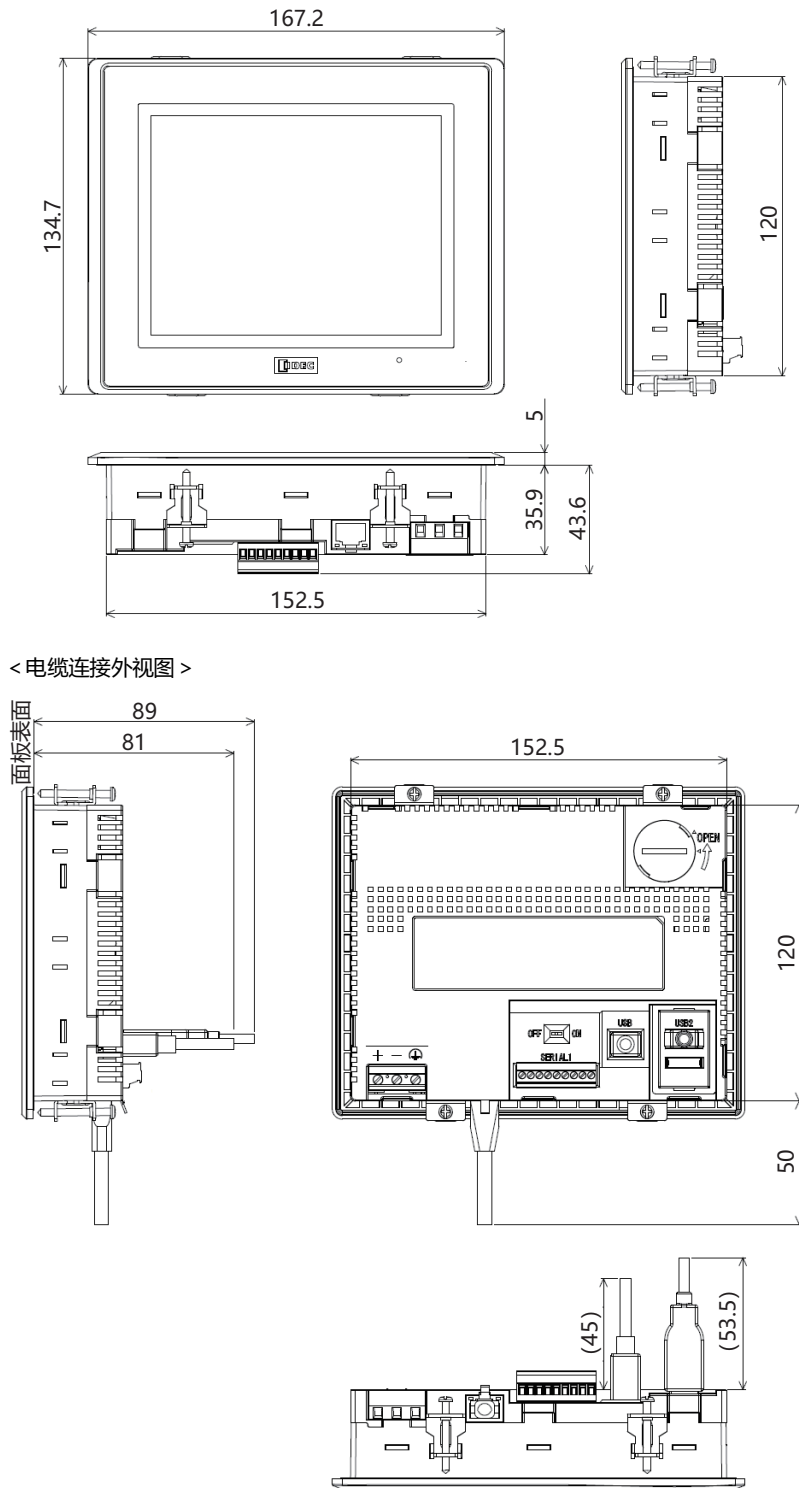
推荐的铁氧体磁芯：TDK公司制造的ZCAT3035-1330



## 5.6 外形尺寸

## ■ HG2G-5T型(5.7英寸)

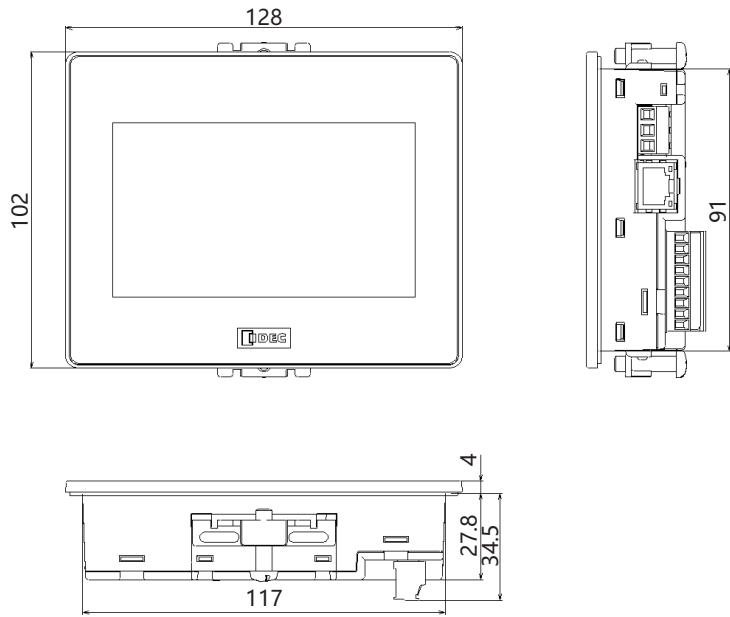
单位: mm



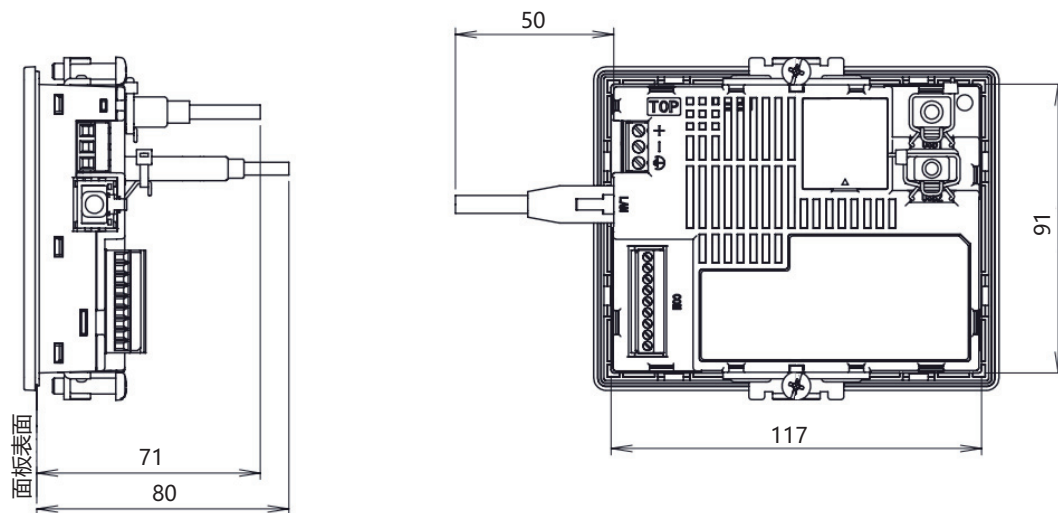
要连接的电缆种类不同, 所记载的尺寸值有所差异。记载的内容, 请作为设计时的大致目标值加以参考。

## ■ HG1G型(4.3英寸)

单位: mm



&lt; 电缆连接外视图 &gt;



要连接的电缆种类不同, 所记载的尺寸值有所差异。记载的内容, 请作为设计时的大致目标值加以参考。

## 5.7 安装

### ● 有关设置场所的注意事项

从维持HG2G-5T型、HG1G型的性能及安全角度考虑，请避免在以下场所安装。

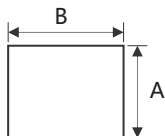
- 多灰尘、盐分、铁粉等的地方
- 长时间悬挂油、药品等的地方
- 油雾充满的地方
- 阳光直接照射的地方
- 受强紫外线照射的地方
- 发生腐蚀性气体、可燃性气体的地方
- 振动和冲击传播的地方
- 温度变化急剧、产生结露的地方
- 与高压设备和发生电弧的设备(电磁接触器、电路保护器等)邻近的地方

### ● 有关环境温度的注意事项

- 请留有充足的通风空间，避免在发热量大的设备附近进行设置。
- HG2G-5T型、HG1G型与其他设备、构建物之间，请留出100mm以上的空间。
- 环境温度超过HG2G-5T型、HG1G型中一般规格栏的额定温度时，请设置换气扇或冷却装置。
- HG2G-5T型、HG1G型以垂直安装自然风冷却为前提。除此以外的状态下安装时，请进行强制气冷，或降低环境温度使用。

### ● 安装方法

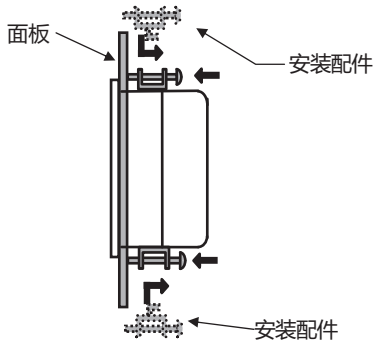
- 请在面板上按下列尺寸留出安装孔。



单位: mm

机型	A		B		面板厚度
HG2G-5T型	121.0	+2.0 0	153.0	+2.0 0	1.0~5.0
HG1G型	92.0	+1.0 0	118.0	+1.0 0	

- 请用附带的安装配件将显示器安装到面板，并按额定拧紧扭矩均匀锁紧HG2G-5T型的4处、HG1G型的2处安装配件。HG2G-5T型的左右侧面也可装设安装配件，但此时有可能无法满足防水性能、抗冲击和抗振动性能等产品规格。



单位: N·m

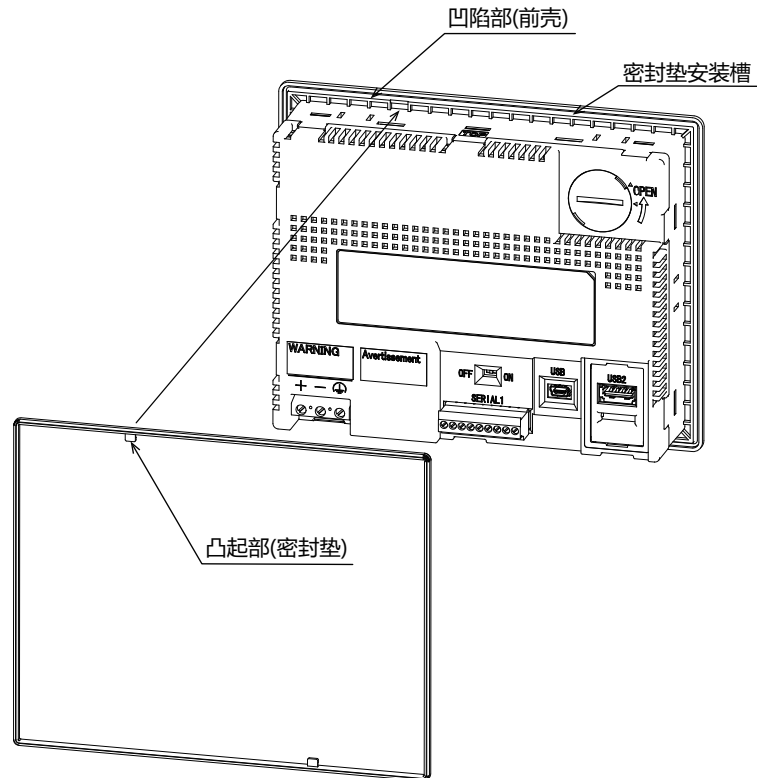
机型	拧紧扭矩
HG2G-5T型	0.2~0.3
HG1G型	0.3~0.35



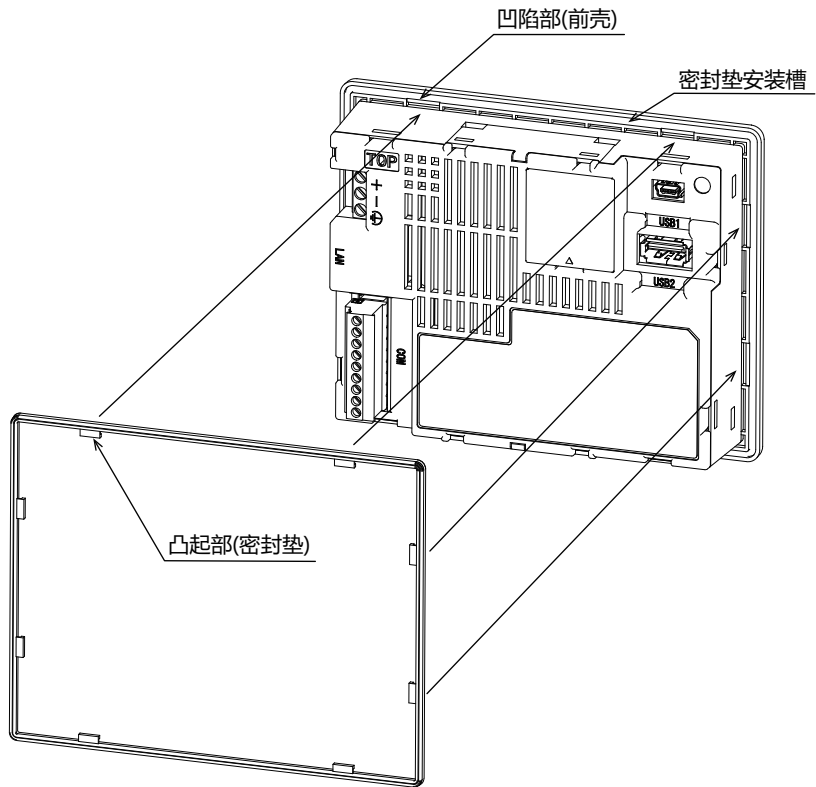
## ⚠ 注意

- 如果以规定范围以外的拧紧扭矩进行锁紧，可能造成主单元的“分布不均”或者显示部的“褶皱”，从而损害防水性能。
- 如果安装配件相对面板出现倾斜，则有可能主单元从面板上脱落。
- 安装在面板上时，请检查密封垫圈有无“扭曲”。特别是一度拆下主单元后再次安装时，请务必注意。否则不能保证防水性能。此外，如果密封垫从主单元上脱落，请将密封垫的凸起部对准前壳的凹陷部，然后将密封垫完全插入密封安装槽中，不要扭曲它。

### ■ HG2G-5T型



■ HG1G型



## 5.8 配线

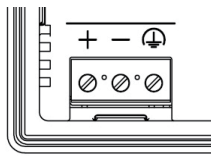


- 请务必在切断电源的状态下进行配线作业。
- 所有的配线请充分避开高电压、大电流的电缆，以最短距离进行。请遵从各部分的注意事项，进行配线作业。
- 请与动力设备、输入输出设备等电源分别按系统进行配线。
- 为了使设备能稳定地动作，请将功能接地端子接地。

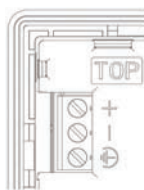
## ● 电源端子上的配线

- 下表为对应端子编码的信号内容。

HG2G-5T型



HG1G型



+	电源 (12V/24V DC)
-	电源 (0V)
	功能接地 (FE)

- 配线请使用适合的电缆。同时，各端子上的配线，请使用以下推荐的管状压接端子(Weidmüller或Phoenix Contact公司产品)

对应接线	AWG18~AWG22	
对应管状压接端子	H0,34/12 TK H0,5/14 OR H0,75/14 W H1,0/14 GE H0,5/14 ZH OR H0,75/14 ZH W H1,0/15 ZH GE <sup>※1</sup> (Weidmüller)	AI 0,34-8 TQ AI 0,5-8 WH AI 0,75-8 GY AI 1-8 RD AI-TWIN 2 x 0,5-8 WH AI-TWIN 2 x 0,75-8 GY AI-TWIN 2 x 1-8 RD <sup>※1</sup> (Phoenix Contact)
锁紧扭矩	0.5~0.6 N·m	

## ● 连接计算机时的注意事项

通过USB接口将HG2G-5T型、HG1G型与计算机连接时，由于计算机机型及使用条件的不同，有时会发生HG2G-5T型、HG1G型或计算机的故障。为防故障于未然，请注意以下几点。

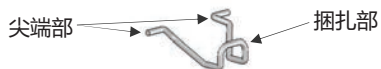
- 使用电源插头为三芯，或有地线的计算机时，请务必使用带接地的插座，或者将地线接地。
- 使用电源插头为二芯，且无地线的计算机时，请按以下的步骤连接HG2G-5T型、HG1G型与计算机。
  - ① 从AC插座中拔下计算机的电源插头。
  - ② 连接HG2G-5T型、HG1G型与计算机。
  - ③ 将计算机的电源插头插入AC插座。

※1 仅限HG2G-5T型

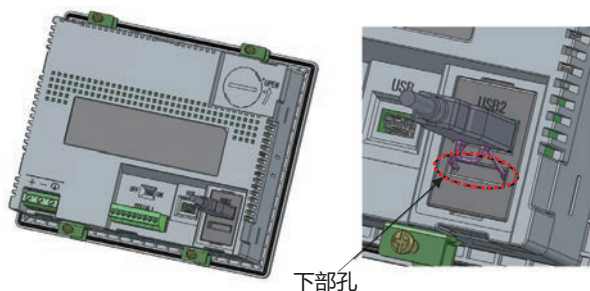
## 5.9 关于防止USB电缆脱落用pin 的安装

防止USB电缆再安装时脱落，用pin 能使USB接口 (USB2)<sup>※1</sup>和USB电缆连接一起的时候不易脱落

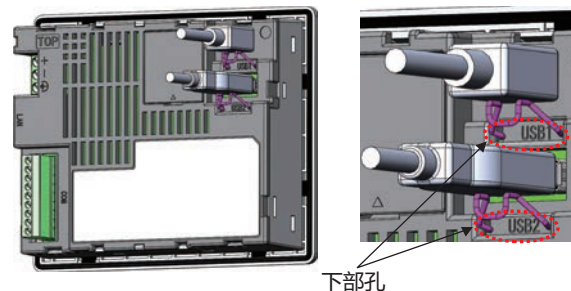
- 1 插入USB电缆。
- 2 一边轻轻地弯曲防止USB电缆脱落用pin 的“尖端部”，一边将“尖端部”插入USB电缆插入口的“下部孔”安装。



HG2G-5T型的场合

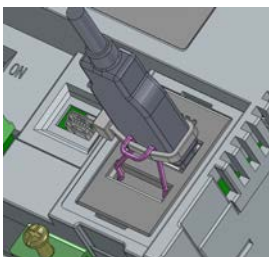


HG1G型的场合

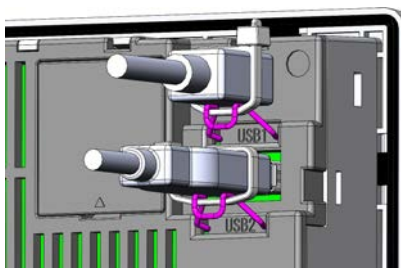


- 3 将USB捆扎带缠绕在USB电缆和防止USB电缆脱落用pin 的“捆扎部”，牢固地固定。

HG2G-5T型的场合

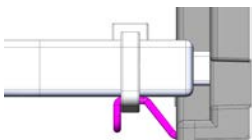


HG1G型的场合

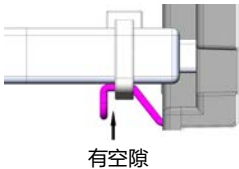


缠绕USB捆扎带时，与防止USB电缆脱落用pin 的“捆扎部”之间应无缝隙且避免倾斜。

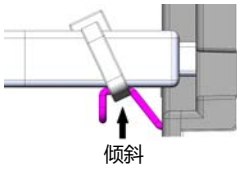
○



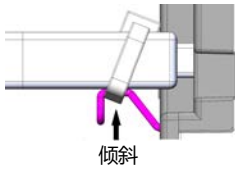
×



×



×



※1 HG2G-5T型仅对应USB2

## 5.10 维护和检查

为使您在最佳状态下使用HG2G-5T型、HG1G型，请日常或者定期地进行维修和检查。并且，此时请勿进行分解、修理和改造等。

维护和检查部件	说明
显示部	表面附着污物(油脂等)时，请用少许蘸有中性洗涤剂、酒精溶剂的柔软布等擦拭干净。请勿使用稀释剂、氨水、强酸类、强碱类等溶剂。
端子台、连接器部	请检查有无螺丝松动、不完全插入和线材切断等情况。
安装配件	请检查有无松动，有松动时，请按规定拧紧扭矩拧紧。
背景灯	HG2G-5T型、HG1G型用户不能更换背景灯。背景灯烧毁时，请向本公司营业所咨询。
备用电池	电池使用寿命约为5年。即使在未显示电池更换信息的情况下，建议以5年为大致标准进行更换。
触控屏	触控屏的操作精度会因老化等而产生差异。如果触控屏的操作有差异时，请系统模式下重新调整触控屏。有关详情，请参阅触控屏调整(第1-95页)。

### ● 关于备用电池的更换

为了保持内部的备份数据、时钟数据，HG2G-5T型、HG1G型内置备用电池。

如果显示“请更换电池”的电池更换信息时，请按以下步骤更换备用电池。

如果显示“电池余量不足”时，备份数据、时钟数据有可能丢失，请迅速更换电池。

可利用绘图软件设定是否显示电池更换信息。有关详情，请参阅WindO/I-NV4用户手册第4章3.1“系统”选项卡。

#### 1 请按以下步骤拆下电池盖板。

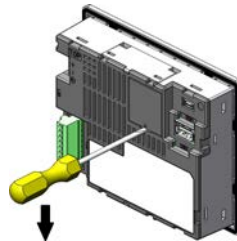
HG2G-5T型的场合

使用硬币等进行逆时针方向旋转。



HG1G型的场合

使用一字形螺丝刀等。



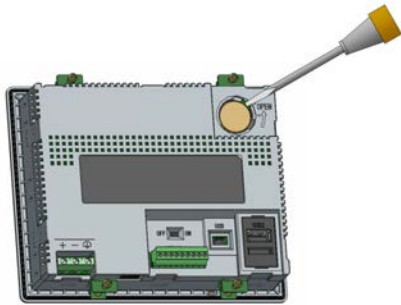
#### 2 请先接通电源，1分钟左右后再切断电源。



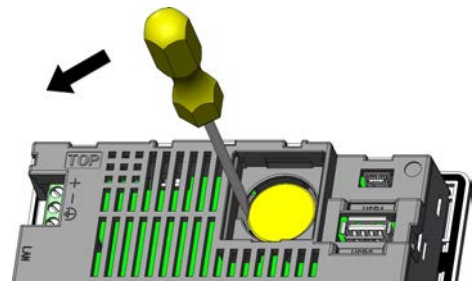
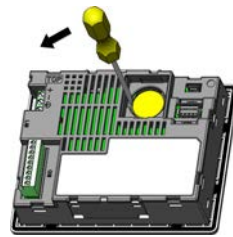
以步骤 2 切断电源之后，在30秒以内进行到步骤 4，可无损备份数据和时钟数据地更换电池。但为慎重起见，建议您事前将备份数据传送到内置的闪存中。有关向闪存的传送方法，请参阅WindO/I-NV4用户手册第35章 内部设备。不需要预先保存数据时，不必进行步骤 2。

- 3 请务必把一字型螺丝刀插入至图中的位置取下电池。因为这时，电池有可能飞出请注意。

HG2G-5T型的场合



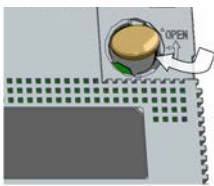
HG1G型的场合



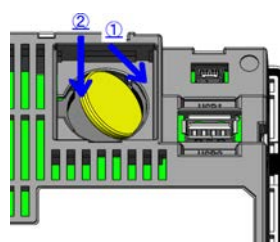
扩大图

- 4 请注意(+)(-)的方向如下图所示安装新的更换用电池。

HG2G-5T型的场合



HG1G型的场合



- 5 请按以下步骤安装电池盖板。

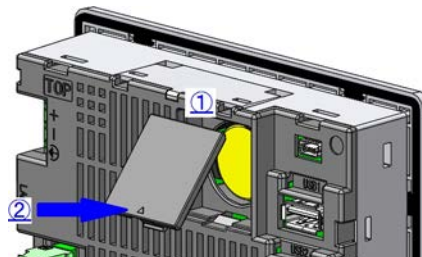
HG2G-5T型的场合

合起为主单元之后，使用硬币等进行顺时针方向旋转。



HG1G型的场合

如下图所示安装电池盖板。



- 备用电池使用寿命约为5年。即使在未显示电池更换信息的情况下，建议以5年为大致标准进行更换。
- 另外也支持(有偿)在本公司的电池更换。详情请向本公司的分店、营业所、办事处咨询。



警告

废弃更换后的电池时，请遵照条例等的法规。同时，即使是已使用的电池，如果(+)(-)端子接触或与其他金属片接触，则成短路状态。该情况下，会引起电池的发热、破损或起火。因此在废弃时，请用绝缘性胶带将电池的(+)端子、(-)端子绝缘后废弃。



注意

更换用电池，请使用本公司指定品。对于使用本公司指定品以外的电池而发生的问题、障碍，一概不能提供保证。为此，请事先予以谅解。

## EU加盟国区域内使用电池及内装电池设备的注意事项

注) 以下象征性标记仅在欧盟内的国家有效，欧洲电池指令2006/66/EC第20条“对最终用户的信息”及附件II中规定如下：



该象征性标记表示，在废弃电池及蓄电池时，必须与普通垃圾分别进行处理。

在上述象征性标记下标记有元素符号时，表示电池或者蓄电池中含有超标的重金属。浓度基准如下所示。

Hg: 汞(0.0005%), Cd: 镉(0.002%), Pb: 铅(0.004%)

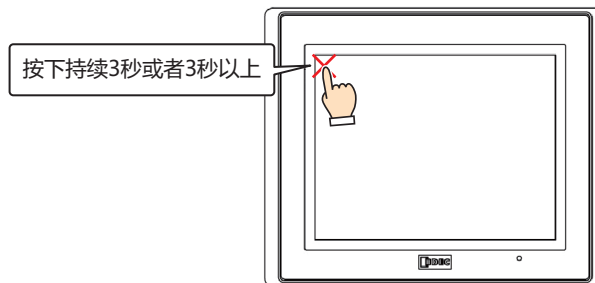
电池及蓄电池，请遵从各国和地区的条例正确实施废弃。

### ● 维护画面

如果在运行中执行以下操作，将显示维护画面。

- 按HG2G-5T型、HG1G型画面的左上角保持3秒或者3秒以上。

如果在未到3秒前进行基本画面的切换，则维护画面的调用操作被取消。请重新按该部位。



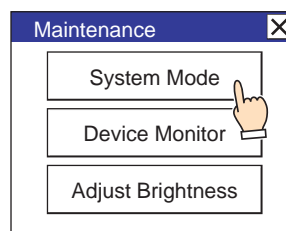
- 在系统模式下不显示维护画面。

- 如要显示维护画面，需要在项目设置对话框的“系统”选项卡中，选中“启用维护画面”复选框。有关详情，请参阅WindO/I-NV4 用户手册第4章 3.1 “系统”选项卡。

### ● 系统模式

在系统模式下，可进行HG2G-5T型、HG1G型的初始设置和日志数据的初始化。

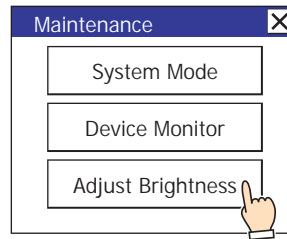
在维护画面中，点按“System Mode”（系统模式），则进入系统模式显示首页。



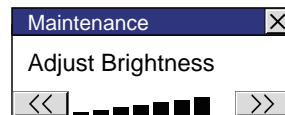
## ● 亮度调整

可在亮度调整画面上调整HG2G-5T型、HG1G型的显示亮度。

- 1 按下Maintenance(维护画面)下方的“Adjust Brightness”(调节亮度)。显示亮度调整画面。



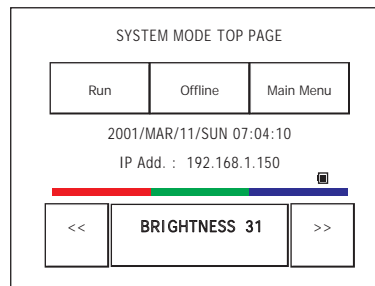
- 2 请用位于亮度调整画面下方的“<<”及“>>”调整到最适合的亮度。



- 3 按右上方的“x”则画面关闭。



在系统模式时，请用位于首页下方的“<<”及“>>”调整到最适合的亮度。

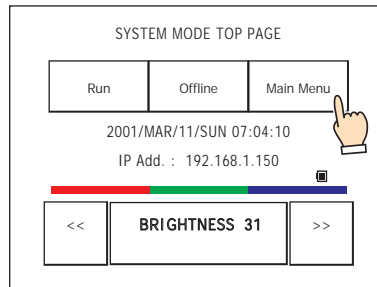




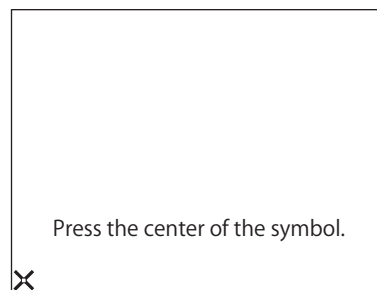
## ● 触控屏调整

触控屏的操作精度会因老化等而产生差异。如果触控屏的操作有差异时，请按以下步骤调整触控屏。

- 1 按位于系统模式首页的“Main Menu”。显示主菜单画面。



- 2 依次按“Initial Setting”、“Initialize”、“TP Adjust”。显示确认画面上“Adjust Touch Panel Setting?”(是否调整触控屏?)，按“Yes”进入触控屏调整模式。
- 3 按显示中的×标志的中心，则标志的位置逐次发生变化，请依次按5个部位。



按×标志的中心。  
因有时对操作时的精确度产生影响。

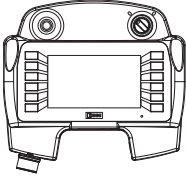
- 4 如果能正常识别，则返回 2 的确认画面。

在 3 的步骤中，按下明显偏离×标志中心的点时，会造成识别错误，×标志将返回最初的位置，为此请再次重复 3 的操作步骤。

## 6 HG1P型

### 6.1 包装目录

在安装设备之前，请确认产品是否和您要购买的一致，以及运输过程中是否有摔落或破损的情况。

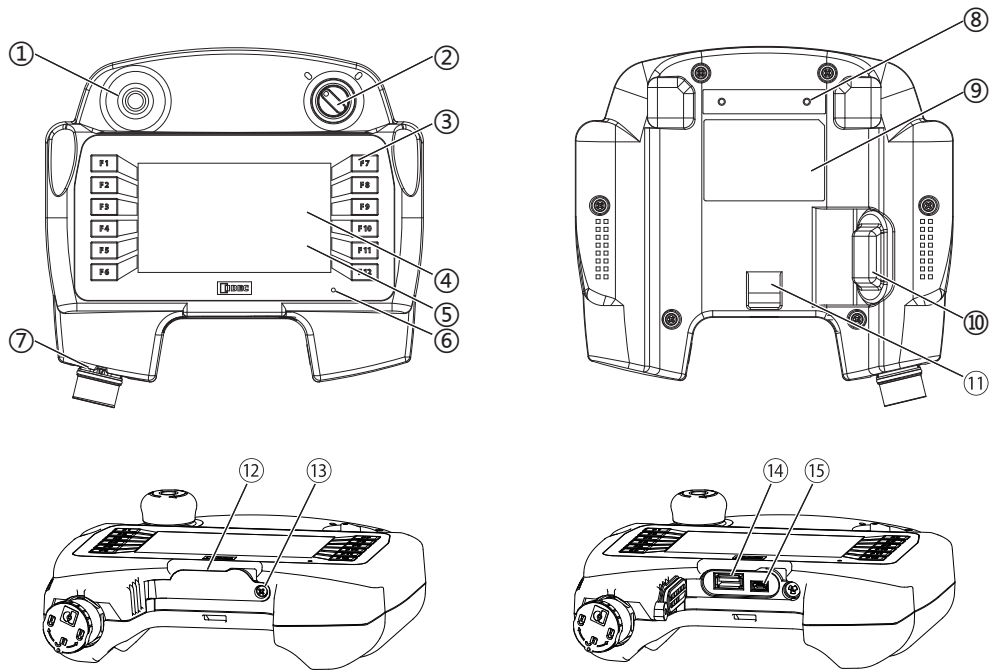
产品名称·外视图	数量	内容
HG1P型 	1	主单元
使用说明	1	日本語、英語
使用说明	1	简体中文

### 6.2 型号构成

通信接口	主体色	型号
串行接口(RS422/485)	深灰色	HG1P-ST32YBFH-B0
以太网接口		HG1P-ST32ZBFH-B0

## 6.3 各部分名称

## ■ HG1P型



No.	名称	内容
①	机械开关1(紧急停止开关)	1个(外部配线) 型号: AB6E-3BV02PRM (IDEC) 接点额定功率: 1A/30V DC
②	机械开关2(选择器开关)	1个(外部配线) 型号: LB6S-2T1 (IDEC) 接点额定功率: 0.1A/30V DC (电阻负载)
③	功能键	12个(内部配线)
④	显示部	TFT彩色LCD
⑤	触控屏	模拟电阻膜方式
⑥	POWER LED	绿灯点亮: 正常工作时(通电时) 熄灭: 非通电时
⑦	可拆卸式连接器	可拆卸式19针(插座型)
⑧	固定在墙上钩的安装孔	墙上钩固定用螺丝安装部分(2个位置)
⑨	文字标记	记录型号、制造号码、消耗电流的标签
⑩	使能开关	1个(外部配线) 型号: HE6B-M200Y (IDEC) 接点额定功率: 1A/30V DC (电阻负载)、0.7A/30V DC (电感性负载)
⑪	手提皮带安装部分	—
⑫	USB端口盖	—
⑬	USB端口盖固定部分	USB端口盖板固定用螺丝安装部分(1个位置)
⑭	USB接口(USB2) <sup>※1</sup>	对应USB2.0(主机) 连接器: Type-A
⑮	USB接口(USB1)	对应USB2.0(设备) 连接器: Mini-B

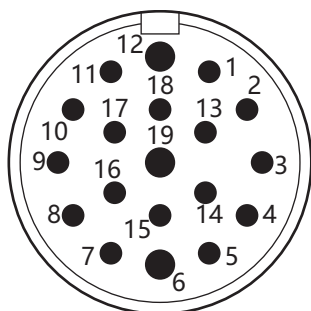
※1 仅限USB内存

## 6.4 外部接口



- 在连接器插入或拔出之前，请务必切断电源。
- 通信规格取决于型号。

接口规格	HG1P-ST32YBFH-B0: 串行接口(RS422/485) HG1P-ST32ZBFH-B0: 以太网接口
连接器	可拆卸式19针(插座型)
型号	CA-19P1N126Y00(PHOENIX CONTACT)



与对象侧连接器的嵌合面示意图

No.	名称	功能
1	C_NC1	选择器开关触点1 (NC)
2	C_NO1	选择器开关触点1 (NO)
3	B_C1	使能开关触点1 (COM)
4	B_C2	使能开关触点2 (COM)
5	B_NO2	使能开关触点2 (NO)
6	FG	框架接地
7	RDA+/TP1+	接收数据 (+)
8	RDB-/TP1-	接收数据 (-)
9	SDB-/TP0-	发送数据 (-)
10	A_NC21	紧急停止开关触点2 (NC)
11	A_NC22	紧急停止开关触点2 (NC)
12	DC24V-	本体24V DC电源 (-)
13	C_C1	选择器开关触点1 (COM)
14	B_NO1	使能开关触点1 (NO)
15	SG	通信信号接地
16	SDA+/TP0+	发送数据 (+)
17	A_NC11	紧急停止开关触点1 (NC)
18	A_NC12	紧急停止开关触点1 (NC)
19	DC24V+	本体24V DC电源 (+)

## 6.5 规格



注意

以下是安装本公司指定HG1P型选项电缆时的规格。

## ■ 对应标准

安全标准	UL61010-1、UL61010-2-201 CSA C22.2 No.61010-1(c-UL)、CSA C22.2 No.61010-2-201(c-UL)
EMC标准 <sup>※1</sup>	IEC/EN 61131-2 FCC

## ■ 环境规格

工作环境温度	0~+45°C (应无结冰)
工作环境湿度	10~90%RH (应无结露)
保存环境温度	-10~+60°C (应无结冰)
保存环境湿度	10~90%RH (应无结露)
使用海拔高度和大气压	2000m以下(运行时) 750~1060hPa
污染等级	2
使用环境	应无腐蚀性气体

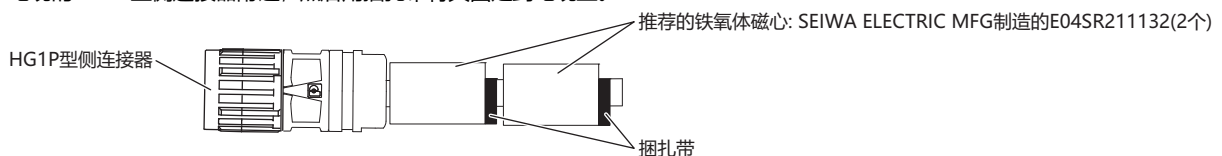
## ■ 电气规格

额定电压	24V DC
消耗电力	3W以下
USB接口(USB2)未使用时	2W以下
电压使用范围	20.4~28.8V DC
允许瞬时停电时间	10ms以下
浪涌电流	20A以下
绝缘耐电压	500V AC 10mA 1分钟时间(电源端子与FG端子间)

## ■ 机械规格

耐振动性	5~8.4Hz单振幅3.5mm 8.4~150Hz恒加速度9.8m/s <sup>2</sup> 1倍频程 10分钟 XYZ各方向10次(100分钟) (符合IEC 61131-2)
耐冲击性	147m/s <sup>2</sup> 11ms XYZ各方向5次 (符合IEC 61131-2)
跌落	1.5m 6方向1次
连接器插拔次数	HG1P型选项电缆: 100次 USB1: 5000次 USB2: 1500次

※1 当将连接速度为“10/100Mbps”的HG1P-ST32ZBFH-B0作为EMC标准兼容产品时，将推荐的铁氧体磁心(2个)安装在HG1P型选项电缆的HG1P型侧连接器附近，然后用捆扎带将其固定到电缆上。



## ■ 性能规格

显示部	LCD <sup>※1</sup>	TFT彩色LCD
	显示色	65,536色
	有效显示尺寸	95.04 (W) x 53.856 (H) mm
	显示分辨率	480 (W) x 272 (H)点
	视角	左右各80°、上65°、下55°
	液晶单体亮度	400 cd/m <sup>2</sup>
	亮度调整	32阶调
	背景灯	白色LED
	背景灯使用寿命 <sup>※2</sup>	标准30,000小时(亮度为初始值50%的时间)
触控屏	开关方式	模拟电阻膜方式
	操作力	3N以下
	多重操作	不可若干部位同时操作
	使用寿命	100万次以上
用户内存容量	约12MB	
时钟功能 <sup>※3</sup>	年、月、日、时、分、秒、星期 月差±90毫秒	
蜂鸣器输出	单音色(音长可调整)	
保护等级	IP54(HG1P型选项电缆安装时 <sup>※4</sup> )	
重量(约)	约500g(没有HG1P型选项电缆)	

## ■ 通信规格

串行接口(RS422/485)	通信速度	187500、115200、57600、38400、19200、9600、4800、2400、1200 bps
	通信距离	20m以下
	传送方式	起停同步
以太网接口	接口规格	IEEE802.3i、IEEE802.3u
	连接速度	10Mbps、10/100Mbps

※1 液晶显示屏可能会产生细微的斑点(黑点、亮点)。这不是破损或故障, 请事先谅解。

※2 工作环境温度25°C时的液晶单体的预期寿命, 并非保证值。实际寿命因使用环境、使用条件而异。

※3 HG1P型没有备用电池, 因此如果切断HG1P型的电源, 时钟数据就被删除。

※4 不能保证外部设备侧连接器。

## ■ 噪音规格

电磁场强度	Class A : 10m法 <ul style="list-style-type: none"> <li>• IEC 61000-6-4 Class A 40dB<math>\mu</math>V/m quasi-peak(30M~230MHz) 47dB<math>\mu</math>V/m quasi-peak(230M~1GHz)</li> <li>• FCC Class A 39dB<math>\mu</math>V/m quasi-peak(30M~88MHz) 43.5dB<math>\mu</math>V/m quasi-peak(88M~216MHz) 46.4dB<math>\mu</math>V/m quasi-peak(216M~960MHz) 49.5dB<math>\mu</math>V/m quasi-peak(960M~1GHz)</li> </ul>
静电放电	$\pm$ 4kV(接触放电) $\pm$ 8kV(空气放电)
放射电磁场	10V/m (80M~1.0GHz) 3V/m (1.4G~2.0GHz) 1V/m (2.0G~2.7GHz) 80% AM调制(1kHz)
第一瞬时/脉冲	$\pm$ 2kV(电源端子) $\pm$ 1kV(通信线)
雷涌	$\pm$ 500V(电源-0V间) $\pm$ 1kV(电源-FE间, 0V-FE间)
传导抗扰度	3V(电源端子, 通信线) (150k~80MHz) 80% AM调制(1kHz)

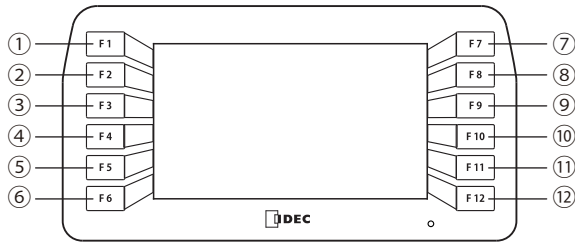
## ■ 开关规格

### 功能键

方式	控制开关	
配备数	12个	
接点	a接点	
内部设备	设备名称	HMI扩展输入(位)
	符号	LI
	R/W	R



R/W是“读/写”的缩写。R/W表示既可以读也可以写，R表示只可以读。



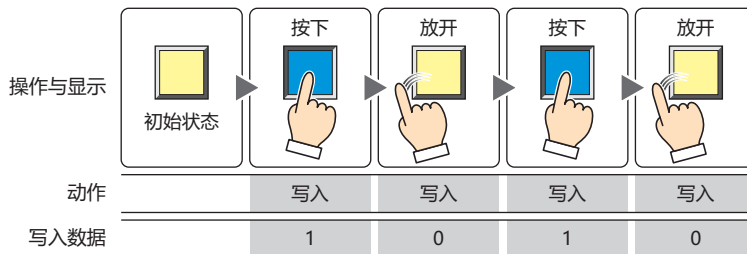
No.	名称	HMI扩展输入(位)的分配
①	F1	LI0
②	F2	LI1
③	F3	LI2
④	F4	LI3
⑤	F5	LI4
⑥	F6	LI5
⑦	F7	LI6
⑧	F8	LI7
⑨	F9	LI8
⑩	F10	LI9
⑪	F11	LIA
⑫	F12	LIB

功能键被作为a接点的瞬时开关，写入HMI扩展输入(LI)。

#### • 瞬间

按下开关，将1写入HMI扩展输入(LI)。

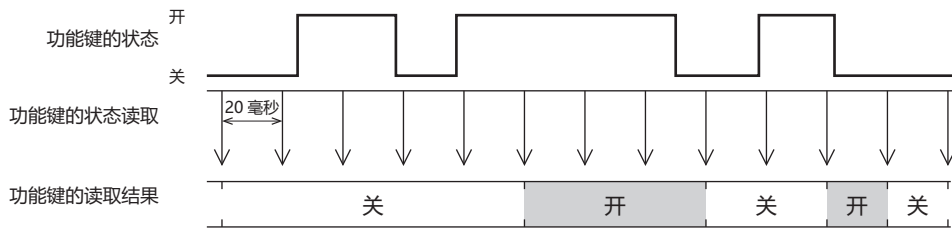
放开开关，将0写入HMI扩展输入(LI)。





### • 功能键的状态读取

HG1P型每隔约20毫秒读取1次功能键状态，并反映到HMI扩展输入(LI)。  
连续2次读取到功能键状态ON时，HG1P型将识别为功能键被按下，判定读取结果为ON并进行处理。只要读取到1次功能键状态OFF，HG1P型将识别为功能键被放开，判定读取结果为OFF并进行处理。



判定功能键状态所需的时间

读取功能键状态，并判定结果所需的时间如下所示。

	关→开	开→关
最大值	41毫秒	20毫秒



在用户通信的收发处理过程中，将在完成通信处理后再执行功能键的读取处理，因此HG1P型判定读取结果为ON并进行处理所需的时间将会延长。

将读取结果反映到HMI扩展输入(LI)所需的时间

在功能键的输入中，将会把画面扫描结束瞬间的最新读取结果，反映到HMI扩展输入(LI)。

功能键状态发生变化时，将读取结果反映到HMI扩展输入(LI)所需的时间如下所示。

最小值: 21毫秒

最大值: 39毫秒+扫描时间(HMI特殊数据寄存器LSD4)



显示处理及部件处理花费的时间越长，反映到HMI扩展输入(LI)所需的时间也就越久。

### 紧急停止开关



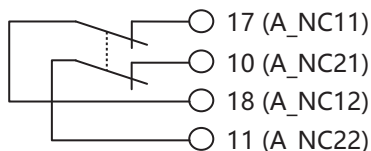
注意

- 请经由HG1P型选项电缆，将紧急停止开关作为外部设备的控制信号使用。
- 复位操作时会发生反弹，请考虑应对反弹的措施。
- 若对开关施加过度的冲击或振动，会导致开关变形、损坏，发生颤振或动作不良、性能低下，请加意注意。

型号(制造商)	AB6E-3BV02PRM(IDECC)
配备数	1个
接点	2b接点(外部配线)
接点额定功率	1A/30V DC
耐久性	机械性: 10万次以上 电气性: 10万次以上
复位操作	拉或转动复位

可拆卸式连接器

插针编号(名称)



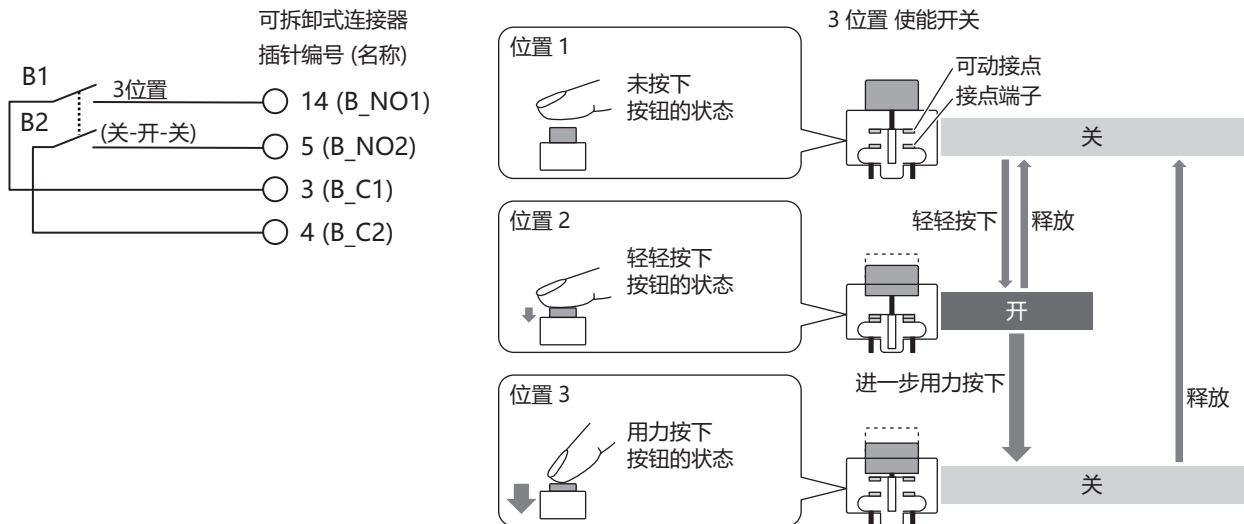
## 使能开关



注意

- 请经由HG1P型选项电缆，将使能开关作为外部设备的控制信号使用。
- 请构建只能在位置2，控制机械运行的系统。
- 请将使能开关的2接点作为不一致检测电路(安全继电器模块等)的输入侧使用。
- 由于2接点采用了各自独立动作的结构，因此在操作按钮端部时，2接点的动作可能会出现时间差。对2个输入点采用可互相监视各自接点的布线时，请设计考虑到上述时间差的定序控制。

型号(制造商)	HE6B-M200Y(IDECC)
配备数	1个
接点	2接点(外部配线)
接点额定功率	1A/30V DC (电阻负载) 0.7A/30V DC (电感性负载)
监视触点	无
耐久性	机械性: 位置1→2→1: 100万次以上 位置1→2→3→1: 10万次以上 电气性: 10万次以上



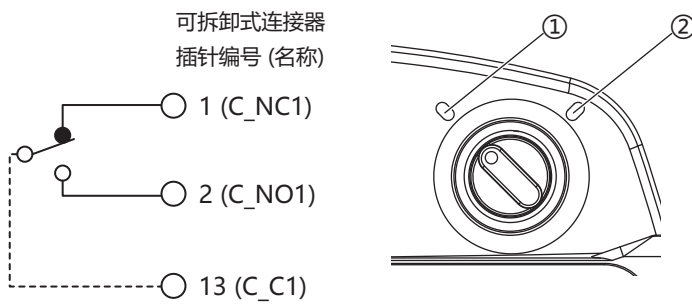
## 选择器开关(φ16 不发光类型)



注意

请经由HG1P型选项电缆，将选择器开关作为外部机器的控制信号使用。

型号(制造商)	LB6S-2T1 (IDEC)
配备数	1個
接点	1c接点(外部配线)
接点额定功率	0.1A/30V DC(电阻负荷)
LED	不发光
耐久性	机械性: 25万次以上 电气性: 10万次以上
凹槽角	90° - 2凹槽
凹槽规格	各位置停止(手动)

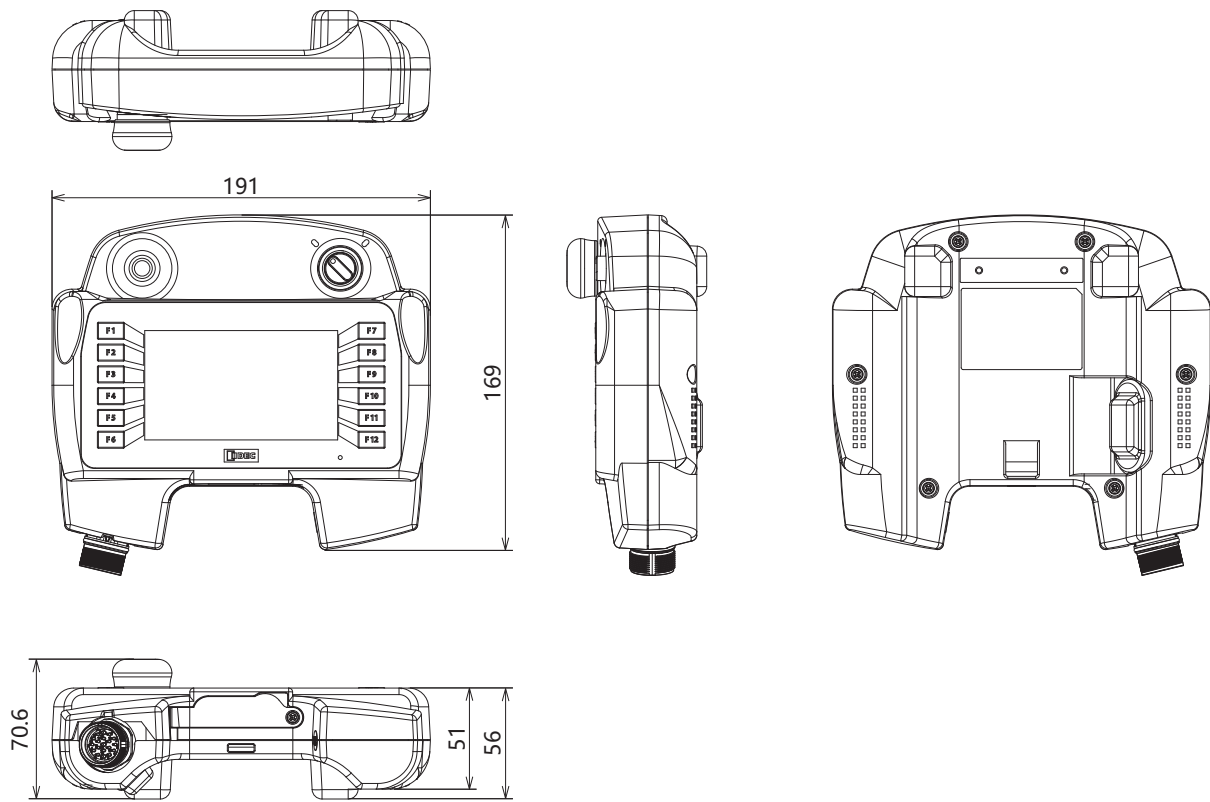


凹槽位置为①时，针1(C\_NC1)与针13(C\_C1)短路。

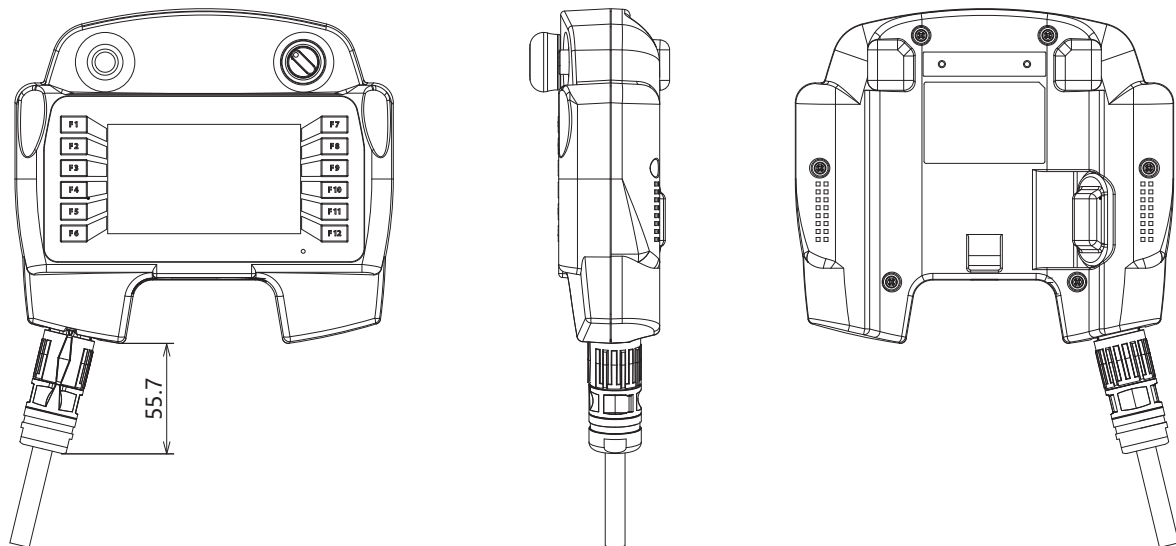
凹槽位置为②时，针2(C\_NO1)与针13(C\_C1)短路。

## 6.6 外形尺寸

单位: mm



< 电缆连接外视图 >



## 6.7 安装

### ● 有关设置场所的注意事项

- 从维持HG1P型的性能及安全角度考虑，请避免在以下场所安装。
  - 多灰尘、盐分、铁粉等的地方
  - 长时间悬挂油，药品等的地方
  - 油雾充满的地方
  - 阳光直接照射的地方
  - 受强紫外线照射的地方
  - 发生腐蚀性气体、可燃性气体的地方
  - 振动和冲击传播的地方
  - 温度变化急剧、产生结露的地方
  - 与高压设备和发生电弧的设备(电磁接触器、电路保护器等)邻近的地方
  - 靠近发热量较大机器的地方
- 在将其挂在墙上时，请使用墙上钩(选配件)。

### ● 安装方法

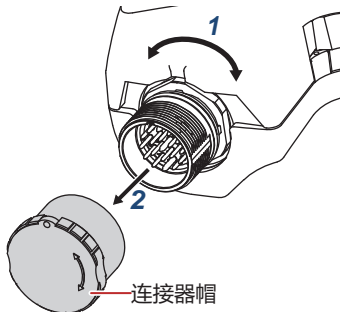
#### HG1P型和HG1P型选项电缆(HG9Z-XCP13/-XCP15/-XCP17)的安装



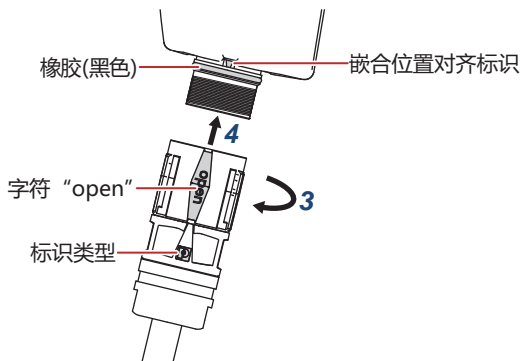
注意

- 在连接器电缆插入或拔出之前，请务必切断电源。
- 锁定连接器后，请轻轻拉扯电缆，确认连接器不会脱落。
- 请勿对电缆施加过度的拉扯，否则可能导致破损。

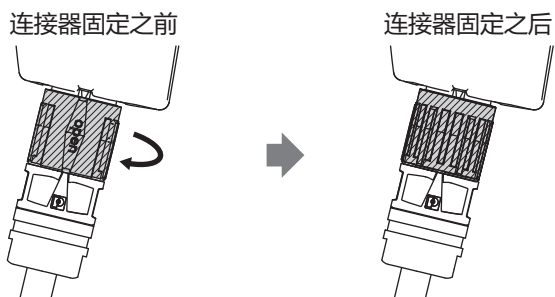
- 1 转动连接器帽。
- 2 请在阻力变小的位置拔下连接器帽。



- 3 通过旋转，对齐HG1P型选项电缆侧连接器上刻印的“open”文本与标识类型。
- 4 对准嵌合位置对齐标识，笔直压入HG1P型选项电缆侧的连接器，直至橡胶(黑色)被隐藏起来。



### 5 将斜线部分顺时针旋转90°。



旋转90°即停止。请勿旋转超过90°。

## USB端口盖的拆下和安装

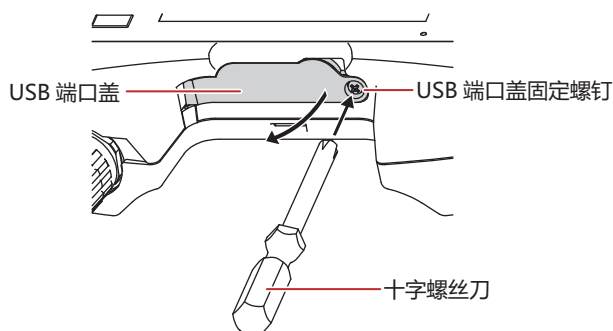


**注意**

- 安装时，请用推荐紧固扭矩(0.6 N·m)进行锁紧。
- 安装时，请务必检查密封垫圈有无“扭曲”，否则无法保证防水性能。

### ■ USB端口盖的拆下

用十字螺丝刀拧开USB端口盖固定螺丝，拉动USB端口盖并打开。

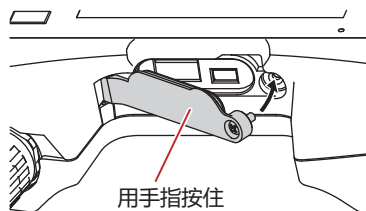


USB端口盖采用半开式结构。

若在打开USB端口盖时用力过猛，运转部分可能会损坏，请加以注意。  
请勿将USB端口盖固定螺丝从USB端口盖上拔下。

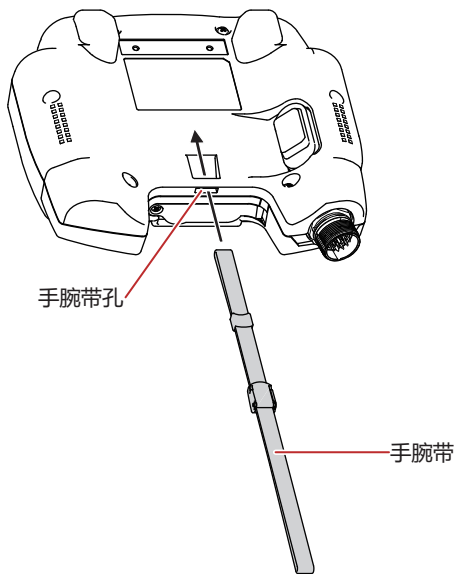
### ■ USB端口盖的安装

请在用手指按住USB端口盖的同时关闭盖子，在盖子未从主单元上翘起的状态下，用指定的推荐扭矩值，锁紧USB端口盖固定螺丝。

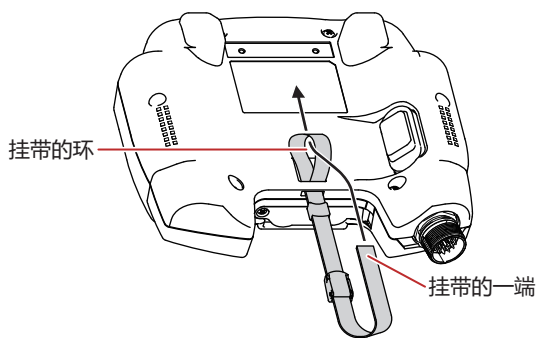


### 手腕带(HG9Z-PS4)的安装

- 1 将手腕带穿过手腕带孔。



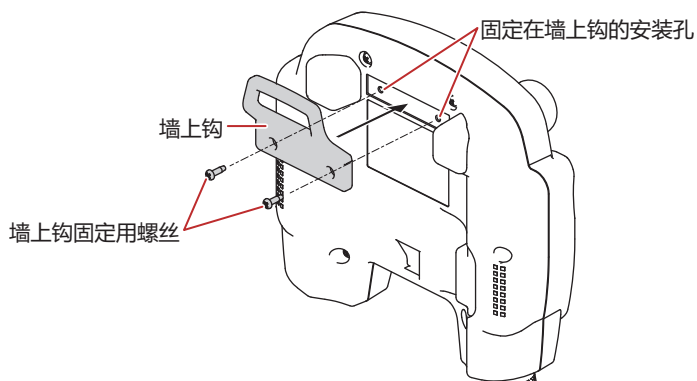
- 2 将腕带一端穿过腕带轮，在抓住腕带一端的同时将其抽紧。



若在抽紧时用力过猛，腕带可能会损坏，请加以注意。

### 墙上钩(HG9Z-PK3)的安装

- 1 将HG1P型与墙上钩的凹凸面对齐。
- 2 使用墙上钩固定用螺丝(M3 × 10)，以推荐紧固扭矩(0.6 N · m)锁紧2处。



## 6.8 配线



**注意**

- 请务必在切断电源的状态下进行配线作业。
- 所有的配线请充分避开高电压、大电流的电缆，以最短距离进行。请遵从各部分的注意事项，进行配线作业。
- 请与动力设备、输入输出设备等电源分别按系统进行配线。
- 为了使设备能稳定地动作，请将功能接地端子接地。

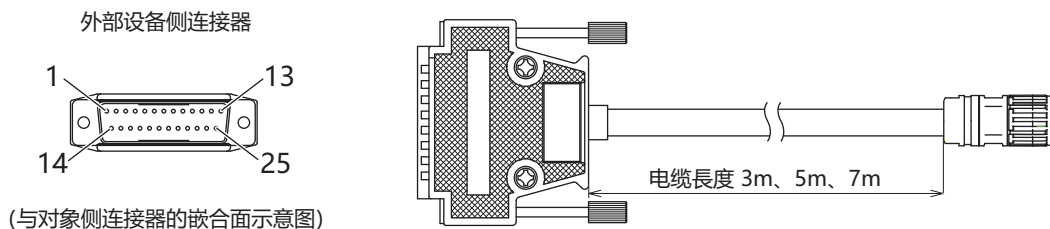
### ● HG1P型选项电缆(HG9Z-XCP13/-XCP15/-XCP17)

本电缆连接HG1P型和外部设备。

#### ■ 规格

通信接口	串行接口(RS422/485)或以太网接口
外部设备侧连接器	D-sub 25针插头型连接器(嵌合固定用螺丝M2.6)
长	3m、5m、7m

#### ■ 外形图



#### ■ 连接器接线表

No.	名称	功能
1	FG	框架地线
2	RDB-/TP1-	接收数据 (-)
3	RDA+/TP1+	接收数据 (+)
4	SDB-/TP0-	发送数据 (-)
5	SDA+/TP0+	发送数据 (+)
6	SG	通信信号接地
7	NC	-
8	NC	-
9	B_NO1	使能开关触点1 (NO)
10	B_C1	使能开关触点1 (COM)
11	A_NC11	紧急停止开关触点1 (NC)
12	A_NC12	紧急停止开关触点1 (NC)
13	DC24V-	主单元24V DC电源 (-)

No.	名称	功能
14	NC	-
15	NC	-
16	NC	-
17	NC	-
18	C_NC1	选择器开关触点1 (NC)
19	C_NO1	选择器开关触点1 (NC)
20	C_C1	选择器开关触点1 (COM)
21	B_NO2	使能开关触点2 (NO)
22	B_C2	使能开关触点2 (COM)
23	A_NC21	紧急停止开关触点2 (NC)
24	A_NC22	紧急停止开关触点2 (NC)
25	DC24V+	主单元24V DC电源 (+)



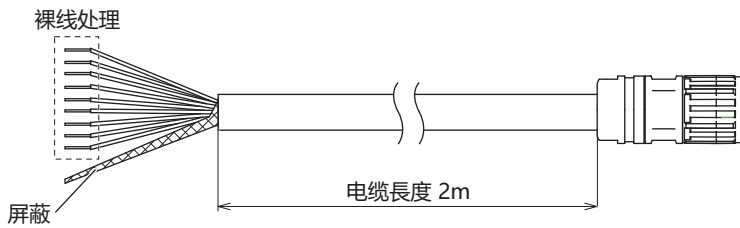
## ● HG1P型调试电缆(HG9Z-PX12)

本电缆为调试用电缆。请仅用于调试。

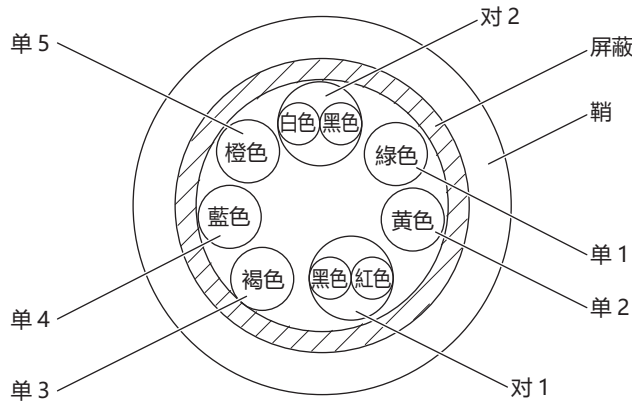
### ■ 电缆规格

结构	双屏蔽电缆	
内部配置	AWG25x2对 AWG23x5磁芯	
导体	配置	40N/0.08mm(对)、60N/0.08mm(磁芯)
绝缘材料	材质	PVC
	厚度	0.16mm(对)、0.145mm(磁芯)
	外径	0.9mm(对)、1.0mm(磁芯)
外被	外径	7.0mm

### ■ 外形图



### ■ 剖面图



### ■ 接线表

No.	名称	功能	电缆颜色
1	RDA+/TP1+	接收数据(+)	对1: 黑色
2	RDB-/TP1-	接收数据(-)	对1: 红色
3	SDA+/TP0+	发送数据(+)	对2: 黑色
4	SDB-/TP0-	发送数据(-)	对2: 白色
5	FG	框架地线	单1: 绿色
6	SG	通信信号接地	单2: 黄色
7	DC24V+	主单元 24V DC 电源(+)	单3: 褐色
8	NC	-	单4: 蓝色
9	DC24V-	主单元 24V DC 电源(-)	单5: 橙色

## 6.9 维护和检查

为使您在最佳状态下使用HG1P型，请日常或者定期地进行维修和检查。并且，此时请勿进行分解、修理和改造等。

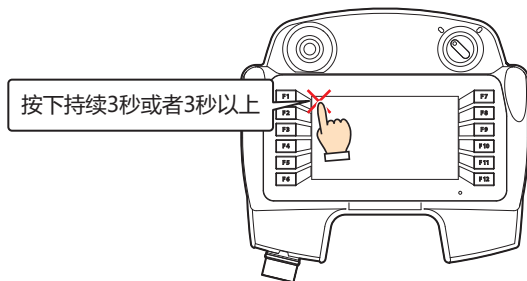
维护和检查部件	说明
显示部	表面附着污物(油脂等)时，请用少许蘸有中性洗涤剂、酒精溶剂的柔软布等擦拭干净。请勿使用稀释剂、氨水、强酸类、强碱类等溶剂。
可拆卸式连接器	请检查不完全插入和线材切断情况。
USB端口盖	请检查有无螺丝松动和有无密封垫圈扭曲情况。
墙上钩	请检查有无螺丝松动情况。
背景灯	不能更换HG1P型的背景灯。
触控屏	触控屏的操作精度会因老化等而产生差异。如果触控屏的操作有差异时，请系统模式下重新调整触控屏。有关详情，请参阅触控屏调整(第1-114页)。

### ● 维护画面

如果在运行中执行以下操作，将显示维护画面。

- 按HG1P型画面的左上角保持3秒或者3秒以上。

如果在未到3秒前进行基本画面的切换，则维护画面的调用操作被取消。请重新按该部位。

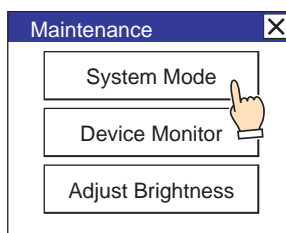


- 在系统模式下不显示维护画面。
- 如要显示维护画面，需要在项目设置对话框的“系统”选项卡中，选中“启用维护画面”复选框。有关详情，请参阅 WindO/I-NV4 用户手册第4章 3.1 “系统”选项卡。

### ● 系统模式

在系统模式下，可进行HG1P型的初始设置和日志数据的初始化。

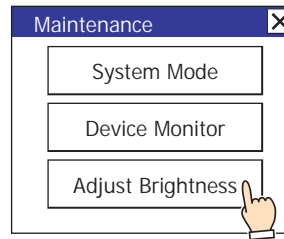
在维护画面中，点按“System Mode”（系统模式），则进入系统模式显示首页。



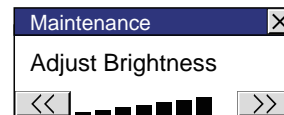
## ● 亮度调整

可在亮度调整画面上调整HG1P型的显示亮度。

- 1 按下Maintenance(维护画面)下方的“Adjust Brightness” (调节亮度)。显示亮度调整画面。



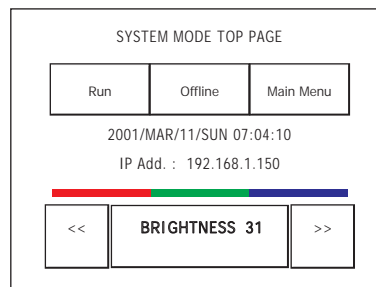
- 2 请用位于亮度调整画面下方的“<<”及“>>”调整到最适合的亮度。



- 3 按右上方的“×”则画面关闭。



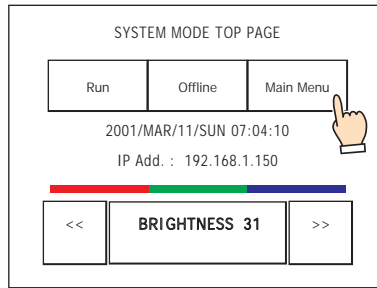
在系统模式时，请用位于首页下方的“<<”及“>>”调整到最适合的亮度。



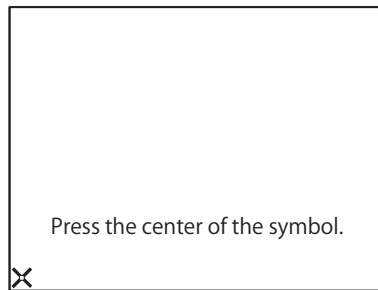
## ● 触控屏调整

触控屏的操作精度会因老化等而产生差异。如果触控屏的操作有差异时，请按以下步骤调整触控屏。

- 1 按位于系统模式首页的“Main Menu”。显示主菜单画面。



- 2 依次按“Initial Setting”、“Initialize”、“TP Adjust”。显示确认画面上“Adjust Touch Panel Setting?”(是否调整触控屏?)，按“Yes”进入触控屏调整模式。
- 3 按显示中的×标志的中心，则标志的位置逐次发生变化，请依次按5个部位。



按×标志的中心。  
因有时对操作时的精确度产生影响。

- 4 如果能正常识别，则返回 2 的确认画面  
在3的步骤中，按下明显偏离×标志中心的点时，会造成识别错误，×标志将返回最初的位置，为此请再次重复3的操作步骤。

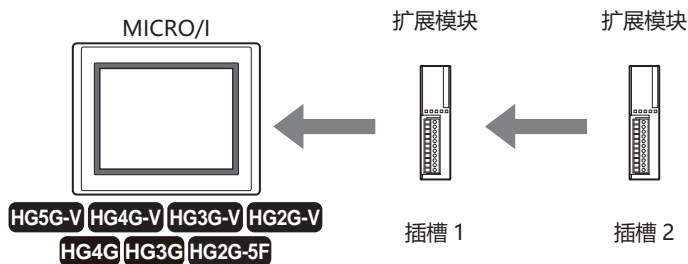
本章将就扩展模块的使用方法以及动作、固定周期脚本的设定方法和、“模块设置”对话框的基本操作进行说明。

### 1 概述

HG2J HG1J HG5G-V HG4G-V HG4G HG3G-V HG3G HG2G-V HG2G-5F HG2G-5T HG1G HG1P

#### 1.1 扩展模块的概述

在配置有扩展接口的MICRO/I中，可通过安装扩展模块添加输入输出。  
作为扩展模块，作为IDEC公司制PLC MICROSmart扩展I/O模块，在HG5G/4G/3G-V型、HG4G/3G型中最多可安装4台，HG2G-V型、HG2G-5F型中最多可安装2台。



如果是输入输出点数较少的小型装置控制或简单的输入输出控制，则能够以最小限度的设备构成实现显示与输入输出控制。



所安装的扩展模块，从靠近MICRO/I的位置，依次称为插槽1、插槽2。

## 1.2 对应扩展模块

### ● 模拟I/O模块

HG2J HG1J HG5G-V HG4G-V HG4G HG3G-V HG3G HG2G-V HG2G-5F HG2G-5T HG1G HG1P

以下为能作为扩展模块安装IDEC公司制PLC MICROSmart的模拟I/O模块。

#### ■ 模拟量输入模块

模块类型	型号	输入类型				
		电压	电流	热电偶	电阻温度计	热敏电阻
2点输入	FC6A-J2C1 FC6A-J2C4	0~10V/ -10~+10V	0~20mA/ 4~20mA	—	—	—
4点输入	FC6A-J4A1 FC6A-J4A4	0~10V/ -10~+10V	0~20mA/ 4~20mA	—	—	—
8点输入	FC6A-J8A1 FC6A-J8A4	0~10V/ -10~+10V	0~20mA/ 4~20mA	—	—	—
2点输入	FC6A-J4CN1 FC6A-J4CN4	0~10V/ -10~+10V	0~20mA/ 4~20mA	K/ J/ R/ S/ B/ E/ T/ N/ C	Pt100/Pt1000/ Ni100/Ni1000/	—
4点输入	FC6A-J4CH1Y FC6A-J4CH4Y	—	—	K/ J/ R/ S/ B/ E/ T/ N/ C	—	—
8点输入	FC6A-J8CU1 FC6A-J8CU4	—	—	K/ J/ R/ S/ B/ E/ T/ N/ C	—	NTC/PTC

#### ■ 模拟量输出模块

模块类型	型号	输出类型	
		电压	电流
2点输出	FC6A-K2A1 FC6A-K2A4	0~10V/-10~+10V	0~20mA/4~20mA
4点输出	FC6A-K4A1 FC6A-K4A4	0~10V/-10~+10V	0~20mA/4~20mA

#### ■ 模拟量混合I/O模块

模块类型	型号	输入类型				输出类型	
		电压	电流	热电偶	电阻温度计	电压	电流
4点输入、 2点输出	FC6A-L06A1 FC6A-L06A4	0~10V/ -10~+10V	0~20mA/ 4~20mA	—	—	—	—
		—	—	—	—	0~10V/ -10~+10V	0~20mA/ 4~20mA
2点输入、 1点输出	FC6A-L03CN1 FC6A-L03CN4	0~10V/ -10~+10V	0~20mA/ 4~20mA	K/ J/ R/ S/ B/ E/ T/ N/ C	Pt100/Pt1000/ Ni100/Ni1000/	—	—
		—	—	—	—	0~10V/ -10~+10V	0~20mA/ 4~20mA

#### 硬件版本号的确认方法

模拟I/O模块的硬件版本号记载于模拟I/O模块本体侧面。性能或功能会因不同版本而异，因此请务必在确认版本号后进行使用。

S/N:XXXXX-XXXXX  
IDEC CORPORATION

V100  
版本号

## ● 数字I/O模块

HG2J HG1J HG5G-V HG4G-V HG4G HG3G-V HG3G HG2G-V HG2G-5F HG2G-5T HG1G HG1P

以下为能作为扩展模块安装IDEC公司制PLC MICROSmart的数字I/O模块。

### ■ 数字输入模块

○:支持、-:不支持

种类	型号	端子	外形尺寸 (长×宽×高(mm))	消耗电流(mA)		HG5G/4G/ 3G/2G-V型	HG4G/3G型	HG2G-5F型
				5 V	24 V			
8点AC输入	FC4A-N08A11	可装卸式螺 丝紧固型端 子台	90.0×23.5×70.0	25	0	-	○	○
8点DC输入	FC4A-N08B1		90.0×23.5×70.0	25	0	-	○	○
16点DC输入	FC4A-N16B1		90.0×23.5×70.0	40	0	-	○	○
16点DC输入	FC4A-N16B3	MIL	90.0×17.6×70.0	35	0	-	○	○
32点DC输入	FC4A-N32B3	连接器	90.0×29.7×70.0	65	0	-	○	○
8点AC输入	FC6A-N08A11	可装卸式螺 丝紧固型端 子台	90.0×23.6×73.0	40	0	○	○	○
8点DC输入	FC6A-N08B1		90.0×23.6×73.0	30	0	○	○	○
16点DC输入	FC6A-N16B1		90.0×23.6×73.0	40	0	○	○	○
16点DC输入	FC6A-N16B3	MIL	90.0×17.6×73.0	40	0	○	○	○
32点DC输入	FC6A-N32B3	连接器	90.0×30.2×73.0	65	0	○	○	○
8点AC输入	FC6A-N08A14	可装卸式推 入型端子台	90.0×23.6×73.0	40	0	○	○	○
8点DC输入	FC6A-N08B4		90.0×23.6×73.0	30	0	○	○	○
16点DC输入	FC6A-N16B4		90.0×23.6×73.0	40	0	○	○	○

## ■ 数字输出模块

○: 支持、—: 不支持

种类	型号	端子	外形尺寸 (长×宽×高(mm))	消耗电流(mA)		HG5G-V 型	HG4G/ 3G/2G-V 型	HG4G/ 3G型	HG2G- 5F型
				5 V	24 V				
8点继电器输出	FC4A-R081	可装卸式 螺丝紧固 型端子台	90.0×23.5×70.0	30	40	—	—	○	○
16点继电器输出	FC4A-R161		90.0×23.5×70.0	45	75	—	—	○	○
8点晶体管沉输出	FC4A-T08K1		90.0×23.5×70.0	10	20	—	—	○	○
8点晶体管源输出	FC4A-T08S1		90.0×23.5×70.0	10	20	—	—	○	○
16点晶体管沉输出	FC4A-T16K3	MIL 连接器	90.0×17.6×70.0	10	40	—	—	○	○
16点晶体管源输出	FC4A-T16S3		90.0×17.6×70.0	10	40	—	—	○	○
32点晶体管沉输出	FC4A-T32K3		90.0×29.7×70.0	20	70	—	—	○	○
32点晶体管源输出	FC4A-T32S3		90.0×29.7×70.0	20	70	—	—	○	○
8点继电器输出	FC6A-R081	可装卸式 螺丝紧固 型端子台	90.0×23.6×73.0	35	50	○	○	○	○
16点继电器输出	FC6A-R161		90.0×23.6×73.0	50	100	—	○	○	○
8点晶体管沉输出	FC6A-T08K1		90.0×23.6×73.0	25	15	○	○	○	○
8点晶体管源输出	FC6A-T08P1		90.0×23.6×73.0	25	15	○	○	○	○
16点晶体管沉输出	FC6A-T16K1		90.0×23.6×73.0	30	25	○	○	○	○
16点晶体管源输出	FC6A-T16P1		90.0×23.6×73.0	30	25	○	○	○	○
16点晶体管沉输出	FC6A-T16K3	MIL 连接器	90.0×17.6×73.0	30	25	○	○	○	○
16点晶体管源输出	FC6A-T16P3		90.0×17.6×73.0	30	25	○	○	○	○
32点晶体管沉输出	FC6A-T32K3		90.0×30.2×73.0	45	50	○	○	○	○
32点晶体管源输出	FC6A-T32P3		90.0×30.2×73.0	45	50	○	○	○	○
8点继电器输出	FC6A-R084	可装卸式 推入型端 子台	90.0×23.6×73.0	35	50	○	○	○	○
16点继电器输出	FC6A-R164		90.0×23.6×73.0	50	100	—	○	○	○
8点晶体管沉输出	FC6A-T08K4		90.0×23.6×73.0	25	15	○	○	○	○
8点晶体管源输出	FC6A-T08P4		90.0×23.6×73.0	25	15	○	○	○	○
16点晶体管沉输出	FC6A-T16K4		90.0×23.6×73.0	30	25	○	○	○	○
16点晶体管源输出	FC6A-T16P4		90.0×23.6×73.0	30	25	○	○	○	○



## ■ 输入输出混合模块

○:支持、-:不支持

种类	型号	端子	外形尺寸 (长×宽×高 (mm))	消耗电流 (mA)		HG5G/ 4G/3G/ 2G-V型	HG4G/ 3G型	HG2G- 5F型
				5 V	24 V			
4点DC输入、4点继电器输出	FC4A-M08BR1	可装卸式螺丝紧固型端子台	90.0×23.5×70.0	25	20	-	○	○
16点DC输入、8点继电器输出	FC4A-M24BR2	直接安装端子台	90.0×39.1×70.0	65	45	-	○	○
4点DC输入、4点继电器输出	FC6A-M08BR1	可装卸式螺丝紧固型端子台	90.0×23.6×73.0	30	25	○	○	○
16点DC输入、8点继电器输出	FC6A-M24BR1		90.0×39.2×73.0	55	50	○	○	○
4点DC输入、4点继电器输出	FC6A-M08BR4	可装卸式推入型端子台	90.0×23.6×73.0	30	25	○	○	○
16点DC输入、8点继电器输出	FC6A-M24BR4		90.0×39.2×73.0	55	50	○	○	○

## ● 扩展模块安装时的限制事项

HG2J HG1J HG5G-V HG4G-V HG4G HG3G-V HG3G HG2G-V HG2G-5F HG2G-5T HG1G HG1P

- 不能混杂FC6A型的扩展模块和FC4A型的扩展模块。
- 安装及拆卸扩展模块之前，请务必切断MICRO/I和扩展模块的电源。
- 请以可选的扩展模块安装用支架(另售品)固定扩展模块。关于安装用支架的选择，请确认上表所记载的各模块的外形尺寸(横)。
- 在安装扩展模块2台或者以上时，请注意以下限制值

机型	连接设备数	安装2台或以上时横向尺寸合计值	5V电流合计值	24V电流合计值
HG5G-V型	最多4台	93.0mm或以下	130mA或以下	50mA或以下
HG4G/3G-V型、HG4G/3G型	最多4台	93.0mm或以下	130mA或以下	150mA或以下
HG2G-V型、HG2G-5F型	最多2台	70.0mm或以下	130mA或以下	150mA或以下

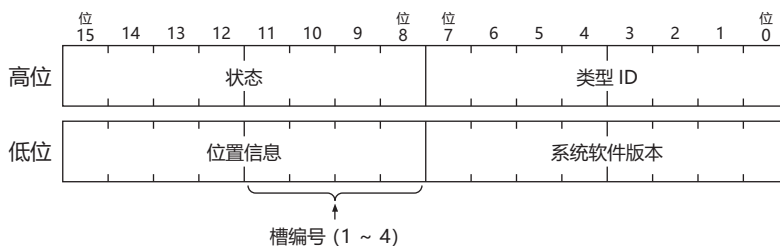
## ● 扩展模块槽信息

HG2J HG1J HG5G-V HG4G-V HG4G HG3G-V HG3G HG2G-V HG2G-5F HG2G-5T HG1G HG1P



通过MICRO/I中安装的扩展模块的型号，类型和系统软件版本可在WindO/I-NV4。有关详情，请参阅WindO/I-NV4用户手册第29章“扩展模块信息”对话框。

写入扩展模块的类型信息到HMI特殊数据寄存器(LSD270~277)。分配的详情如下。



高位	低位	说明
LSD270	LSD271	扩展模块 槽1信息
LSD272	LSD273	扩展模块 槽2信息
LSD274	LSD275	扩展模块 槽3信息
LSD276	LSD277	扩展模块 槽4信息

## ■ 状态

状态		说明
十六进制	二进制	
0x00	0000 0000	正常
0x81	1000 0001	通信错误 (在扩展模块与MICRO/I之间进行通信时, 会发生异常。)
0x82	1000 0010	检测未知设备
0x83	1000 0011	设备配置错误 (未连接设备或已连接与项目配置设备不同的设备。)
0x84	1000 0100	设备写入错误 (设备的动作设置失败。)

## ■ 类型ID

类型ID		型号
十六进制	二进制	
0x00	0000 0000	FC6A-N16B1、FC6A-N16B4、FC6A-N16B3
0x01	0000 0001	FC6A-R161、FC6A-R164、FC6A-T16K1、FC6A-T16K4、FC6A-T16P1、FC6A-T16P4、FC6A-T16K3、FC6A-T16P3
0x02	0000 0010	FC6A-N32B3
0x03	0000 0011	FC6A-T32K3、FC6A-T32P3
0x04	0000 0100	FC6A-N08B1、FC6A-N08B4、FC6A-N08A11、FC6A-N08A14
0x05	0000 0101	FC6A-R081、FC6A-R084、FC6A-T08K1、FC6A-T08K4、FC6A-T08P1、FC6A-T08P4
0x06	0000 0110	FC6A-M08BR1、FC6A-M08BR4
0x07	0000 0111	FC6A-M24BR1、FC6A-M24BR4
0x20	0010 0000	FC6A-J2C1、FC6A-J2C4
0x21	0010 0001	FC6A-J4A1、FC6A-J4A4
0x22	0010 0010	FC6A-J8A1、FC6A-J8A4
0x23	0010 0011	FC6A-K2A1、FC6A-K2A4
0x24	0010 0100	FC6A-K4A1、FC6A-K4A4
0x25	0010 0101	FC6A-L06A1、FC6A-L06A4
0x26	0010 0110	FC6A-L03CN1、FC6A-L03CN4
0x27	0010 0111	FC6A-J4CN1、FC6A-J4CN4
0x28	0010 1000	FC6A-J8CU1、FC6A-J8CU4
0x2B	0010 1011	FC6A-J4CH1Y、FC6A-J4CH4Y
0xFF	1111 1111	切断

## ■ 系统软件版本

显示向设备内写入的系统软件版本。

## 1.3 扩展模块的动作

扩展模块可使用开关部件、命令部件或者脚本等进行控制。需要根据用途并考虑处理的优先顺序加以设置。



将MICRO/I从运转模式切换到其他模式时，扩展模块的输出端子的状态如下。

数字I/O模块：输出关

模拟I/O模块：高阻抗

### ■ 显示处理优先

优先显示处理和部件处理。

适应于部件的操作和画面的切换等优先速度的情形。

请使用开关部件、命令部件或者脚本等进行输入(#I、#D、LEX)及输出(#Q、#D、LEY)的读出和写入。

但是，因画面的扫描时间会随绘图处理和通信处理而发生变化，控制扩展模块的定时亦随画面的扫描时间而发生变化。

因此，如果显示处理花费时间长，则控制处理的时间也成正比增加，从而使输入的延迟时间延长。

### ■ 控制处理优先

优先控制处理。

适用于部件的操作少而数据处理等较多的画面。

请使用固定周期脚本进行输入(#I、#D、LEX)及输出(#Q、#D、LEY)的读出和写入。

有关设置固定周期脚本的内容，请参阅WindO/I-NV4用户手册第4章“扩展模块”选项卡。

使用与扩展模块联动动作的固定周期脚本，以定周期控制输入输出，同画面的扫描时间无关。

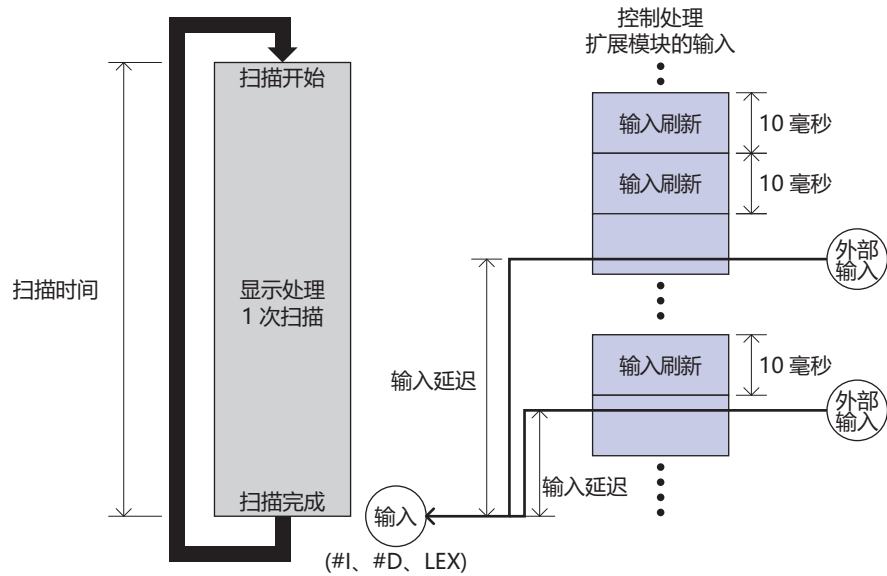


设定在固定周期脚本上的输入输出的处理以固定周期读取，设定在固定周期脚本外的输入输出的处理在扫描结束时读取。

如果使用相同的设备地址，请在每个时间捕获输入并更新输出。

## ● 显示处理优先的动作

有来自外部的输入时



### ■ 显示处理

从上到下按顺序对配置在画面中的部件进行处理。该处理作为1次扫描。  
若扫描完成，则返回起始点开始下一扫描。  
1次扫描的时间会随部件的数量和种类、设置内容等发生变化。

### ■ 输入刷新

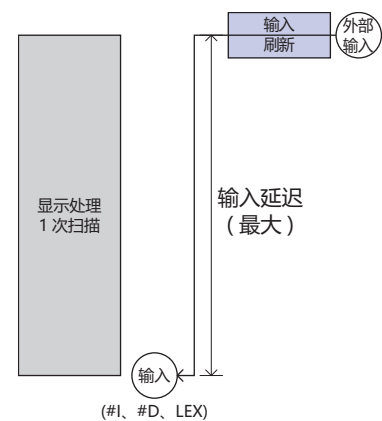
每隔10毫秒进行动作，同画面的扫描无关。  
但扩展模块的输入，在画面的扫描完成时将反映到输入(#I、#D、LEX)中。

### ■ 输入延迟

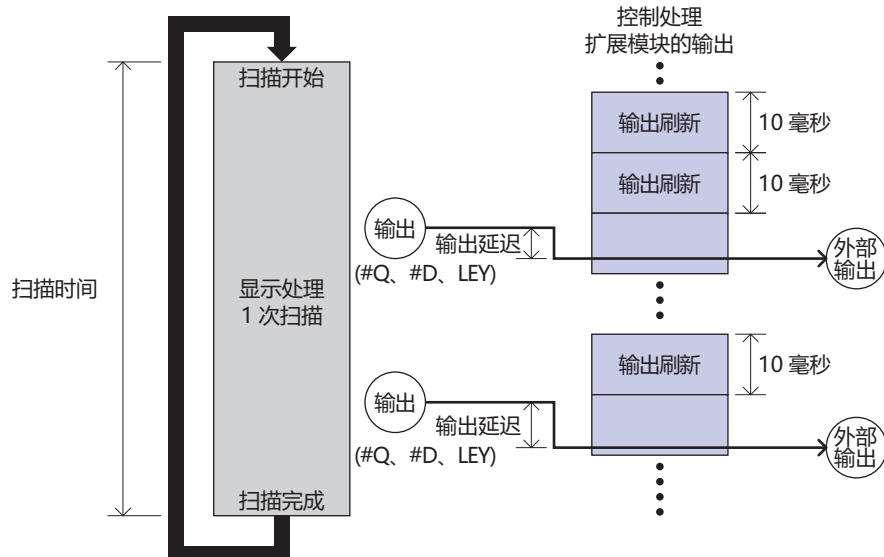
当从外部向扩展模块输入时，反映到输入(#I、#D、LEX)的延迟时间如下。  
最小：5毫秒  
最大：15毫秒 + 1个扫描时间(HMI特殊数据寄存器LSD4)。  
显示处理所需时间越长，延迟时间会随之变长。



如果扫描开始后立即执行输入刷新，则屏幕扫描结束时将产生约1个扫描的等待时间，以反映扩展模块的输入。输入延迟为最大。



向外部输出时



### ■ 输出刷新

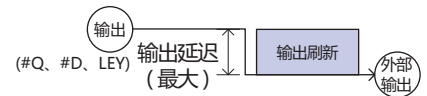
每隔10毫秒进行动作，同画面的扫描无关。  
输出(#Q、#D、LEY)将反映到扩展模块上。

### ■ 输出延迟

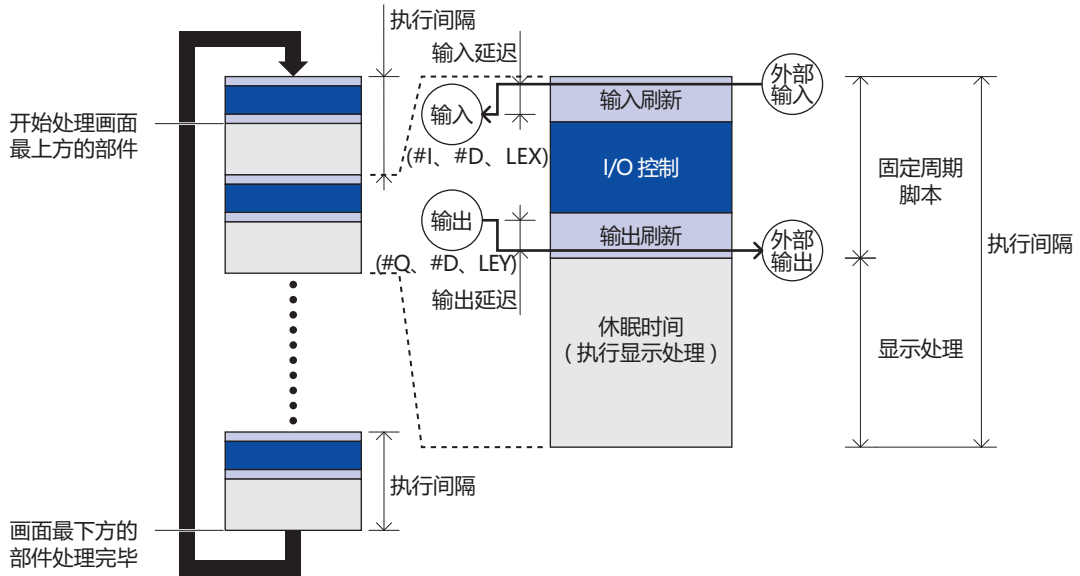
从扩展模块输出(#Q、#D、LEY)的延迟时间如下。  
最小：1毫秒  
最大：11毫秒  
对显示处理的时间无影响。



输出刷新的动作时间11毫秒为最大输出延迟值。



## ● 控制处理优先的动作



### ■ 输入刷新

扩展模块的输入将反映到输入(#I、#D、LEX)上。



输入刷新时，HG5G/4G/3G/2G-V型也执行输出刷新。

### ■ 输入延迟

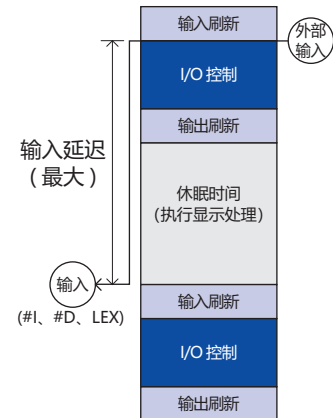
当向扩展模块输入时，反映到输入(#I、#D、LEX)之前会发生延迟。延迟时间如下。

最小：5毫秒

最大：5毫秒+执行间隔



刚结束输入刷新之后，扩展模块上有输入时，将等待至下一周期的输入刷新，才能反映到输入(#I、#D、LEX)，为此输入最大延迟。



### ■ I/O控制

执行作为固定周期脚本而设置的脚本。

### ■ 输出刷新

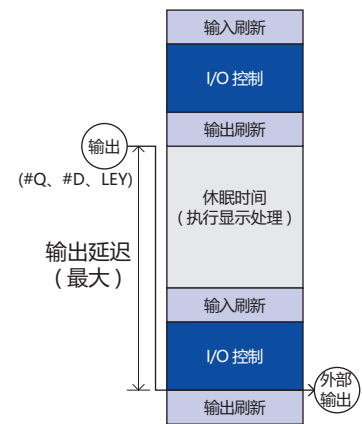
输出(#Q、#D、LEY)将输出到扩展模块上。

## ■ 输出延迟

从扩展模块中输出输出(#Q、#D、LEY)之前的延迟时间，最小1毫秒，最大1毫秒+执行间隔。



刚结束输出刷新之后输出到扩展模块时，将等待至下一周期的输出刷新，才能反映到输出(#Q、#D、LEY)，为此输出最大延迟。



## ■ 固定周期脚本

输入刷新、I/O控制(已设置的脚本)和输出刷新这三项处理合并被称为固定周期脚本。有关设置固定周期脚本的内容，请参阅WindO/I-NV4用户手册第4章“扩展模块”选项卡。



- 在固定周期脚本中，只能使用内部设备。
- 执行固定周期脚本实际花费的时间，将存储在HMI特殊数据寄存器LSD38(当前值×毫秒)、LSD39(最大值×毫秒)、LSD40(最小值×毫秒)。
- 不能在固定周期脚本中使用LINE、RECTANGLE或CIRCLE函数。

## ■ 休眠时间

从按执行间隔设置的时间中减去固定周期脚本使用的时间被称为休眠时间。在该时间执行显示处理。

## ■ 执行间隔

以固定周期脚本(输入刷新+I/O控制+输出刷新)和显示处理(休眠时间)为1周期，被称为执行间隔。按已设置的一定执行间隔，执行固定周期脚本。



在I/O控制中发生延迟。在设置执行间隔时，请考虑延迟时间。例如，需要在100毫秒以内导入外部输入时，请考虑延迟时间将执行间隔设置为80毫秒。



- 当固定周期脚本花费的时间超过已设置执行间隔的1/2时，将进行自动调整，延长执行间隔的时间，使固定周期脚本花费的时间不超过执行间隔的1/2。此时，将错误编号7存储到HMI特殊数据寄存器LSD53中。
- 若固定周期脚本的执行时间超过3,000毫秒，则中断固定周期脚本，执行输出刷新。然后，进入休眠状态，到下一执行周期时，执行固定周期脚本。此时，将错误编号6存储到HMI特殊数据寄存器LSD53中。

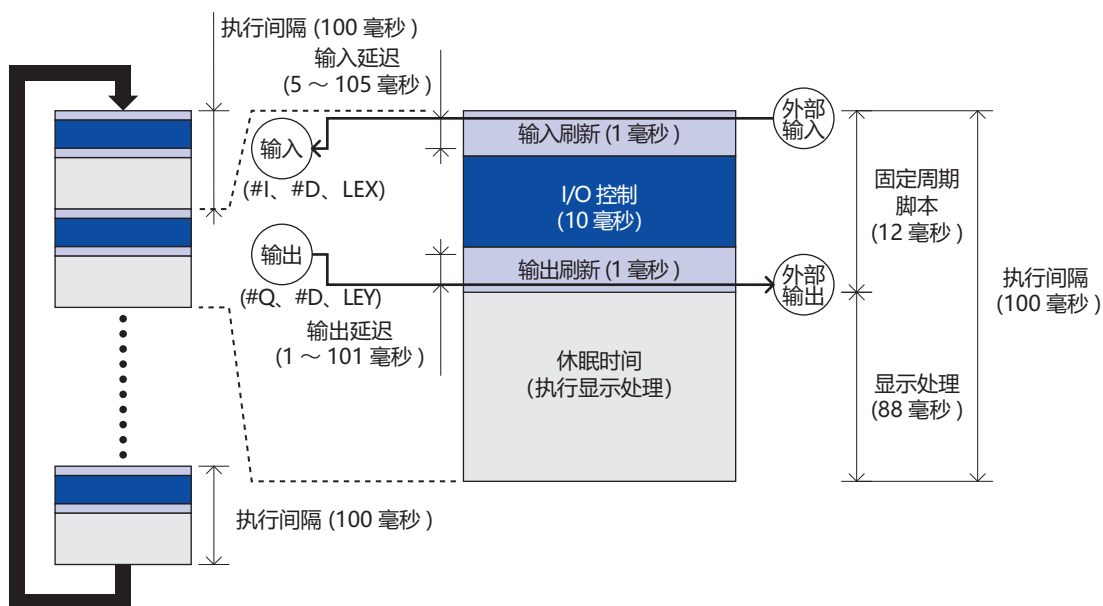
## ■ 显示处理

仅限固定周期脚本的休眠时间内，从上到下按顺序对配置在画面中的部件进行处理。若开始下一固定周期脚本则中断显示处理，若进入休眠状态则继续执行显示处理。直至画面最下方的部件处理结束，则返回画面最上方的部件开始处理。

### 动作示例

- 执行间隔:100毫秒
- 输入刷新:1毫秒
- I/O控制:10毫秒
- 输出刷新:1毫秒

的情形



固定周期脚本的执行时间为 $1 + 10 + 1 = 12$ (毫秒)，正常进行动作。  
 输入延迟为 $5 \sim 105$ 毫秒，输出延迟为 $1 \sim 101$ 毫秒。  
 休眠时间为 $100 - 12 = 88$ 毫秒，因此每1周期分别以88毫秒执行显示处理。



## 2 模拟I/O模块

HG2J HG1J HG5G-V HG4G-V HG4G HG3G-V HG3G HG2G-V HG2G-5F HG2G-5T HG1G HG1P

## 2

### 扩展模块

### 2.1 模拟I/O模块的概要

MICRO/I中配备可直接处理电压、电流、温度等模拟数据的模拟I/O模块。模拟I/O模块根据模拟量输入/输出点数和动作模式的不同，分为10个种类，均可连接至MICRO/I背面使用。

模拟I/O模块可输入电压、电流、热电偶、电阻温度计及热敏电阻，并可输出电压和电流。

要使用模拟I/O模块，必须在“模块设置”对话框中进行设置。请参阅WindO/I-NV4用户手册第4章“模块设置”对话框。有关模拟I/O模块的参数设置的详情，请参阅2.2 模拟I/O模块的参数设置 (第2-13页)。

### 2.2 模拟I/O模块的参数设置

模拟I/O模块的参数设置需按频道进行设置需按频道进行设置。模拟I/O模块的机型及输入/输出类型不同，设置的参数也有所不同。

请在“模拟量模块设置”对话框中设置支持应用程序的参数。

有关设置方法的详情，请参阅WindO/I-NV4用户手册第4章“模块设置”对话框。

## ● 模拟量输入型

模拟量输入模块及模拟量混合I/O模块的模拟量输入设置中，包括以下参数。

○:支持、-:不支持

参数	FC6A- J2C1	FC6A- J4A1	FC6A- J8A1	FC6A- J4CN1	FC6A- J4CH1Y	FC6A- J8CU1	FC6A- L06A1	FC6A- L03CN1
	FC6A- J2C4	FC6A- J4A4	FC6A- J8A4	FC6A- J4CN4	FC6A- J4CH4Y	FC6A- J8CU4	FC6A- L06A4	FC6A- L03CN4
动作模式	○	○	○	○	○	○	○	○
数据格式	○	○	○	○	○	○	○	○
最小值、最大值	○	○	○	○	○	○	○	○
滤波	○	○	○	○	○	○	○	○
取样时间	○	○	○	○	○	○	○	○
热敏电阻设置	-	-	-	-	-	○	-	-
数据	○	○	○	○	○	○	○	○
状态	○	○	○	○	○	○	○	○

模拟量模块设置(槽1)

型号: FC6A-J8CU1

分配DR: #D 0000 #D 0000-#D 0015

通道	过滤器(ms)	取样时间	动作模式	数据格式	R0	T0	B	最小值	最大值	数据	状态
AI0		0 104ms	K型	二进制数据				100	10000	#D 0000	#D 0001
AI1		0 104ms	NTC 热敏点阻	二进制数据	0	0	0	100	10000	#D 0002	#D 0003
AI2			未使用							#D 0004	#D 0005
AI3			未使用							#D 0006	#D 0007
AI4			未使用							#D 0008	#D 0009
AI5			未使用							#D 0010	#D 0011
AI6			未使用							#D 0012	#D 0013
AI7			未使用							#D 0014	#D 0015

设备分配 确定 取消

## ■ 动作模式

模拟I/O模块的机型不同，可设置的动作模式也有所不同。请根据用户应用程序选择模拟I/O模块，并设置动作模式。动作模式是指测量的模拟量输入的种类。模拟量输入的动作模式包括以下24种。

○:支持、-:不支持

动作模式	FC6A-J2C1 FC6A-J2C4	FC6A-J4A1 FC6A-J4A4	FC6A-J8A1 FC6A-J8A4	FC6A-J4CN1 FC6A-J4CN4	FC6A-J4CH1Y FC6A-J4CH4Y	FC6A-J8CU1 FC6A-J8CU4	FC6A-L06A1 FC6A-L06A4	FC6A-L03CN1 FC6A-L03CN4
未使用 <sup>※1</sup>	○	○	○	○	○	○	○	○
0~10V DC	○	○	○	○	-	-	○	○
-10~+10V DC	○	○	○	○	-	-	○	○
0~20mA DC	○	○	○	○	-	-	○	○
4~20mA DC	○	○	○	○	-	-	○	○
K型热电偶	-	-	-	○	○	○	-	○
J型热电偶	-	-	-	○	○	○	-	○
R型热电偶	-	-	-	○	○	○	-	○
S型热电偶	-	-	-	○	○	○	-	○
B型热电偶	-	-	-	○	○	○	-	○
E型热电偶	-	-	-	○	○	○	-	○
T型热电偶	-	-	-	○	○	○	-	○
N型热电偶	-	-	-	○	○	○	-	○
C型热电偶	-	-	-	○	○	○	-	○
Pt100型	-	-	-	○	-	-	-	○
Pt1000型	-	-	-	○	-	-	-	○
Ni100型	-	-	-	○	-	-	-	○
Ni1000型	-	-	-	○	-	-	-	○
NTC热敏电阻	-	-	-	-	-	○	-	-
PTC热敏电阻	-	-	-	-	-	○	-	-
PTC热敏电阻 (阈值) <sup>※2</sup>	-	-	-	-	-	○	-	-
欧姆计	-	-	-	-	-	○	-	-
0~20mA DC (扩展)	-	-	○	-	-	-	-	-
4~20mA DC (扩展)	-	-	○	-	-	-	-	-

※1 不会扫描设置为未使用的频道。  
电路设置与“动作模式”中选择“0~10V DC”时相同。  
设置为未使用的频道的模拟数据存储用数据寄存器中始终存储0。  
※2 有关详情，请参阅PTC热敏电阻 (阈值) (第2-22页)。

## ■ 数据格式

可通过设置的数据格式处理模拟量输入值。模拟量输入的数据格式包括以下7种。

○:支持、-:不支持

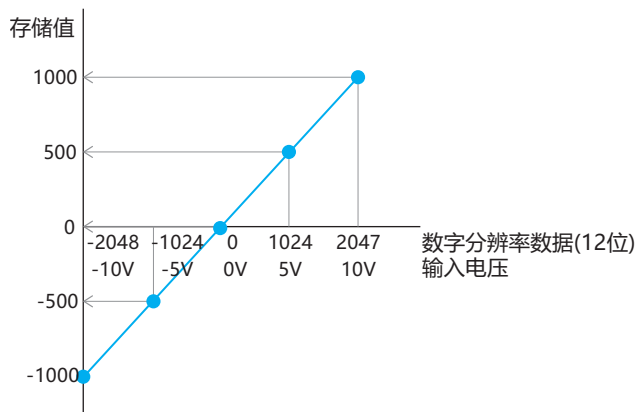
数据格式	FC6A-J2C1	FC6A-J4A1	FC6A-J8A1	FC6A-J4CN1	FC6A-J4CH1Y	FC6A-J8CU1	FC6A-L06A1	FC6A-L03CN1
	FC6A-J2C4	FC6A-J4A4	FC6A-J8A4	FC6A-J4CN4	FC6A-J4CH4Y	FC6A-J8CU4	FC6A-L06A4	FC6A-L03CN4
二进制数据※1	○	○	○	○	○	○	○	○
任意指定※1	-	○	○	○	○	○	○	○
摄氏 (°C) ※2	-	-	-	○	○	○	-	○
华氏 (°F) ※2	-	-	-	○	○	○	-	○
电阻 (Ω) ※3	-	-	-	-	-	○	-	-
二进制数据 (16位)	-	-	○※4	-	-	-	-	-
任意指定 (16位)	-	-	○※4	-	-	-	-	-

### 任意指定

以12位或16位的分辨率，将模拟输入值缩放为指定的最小值和最大值范围（-32,768~32,767）的数字值，并将其存储在数据寄存器中。

但是，如果在“动作模式”中选择了“PTC热敏电阻（阈值）”，则最小值和最大值的范围是100到10,000。

例) 数字分辨率数据为12位、输入电压的范围为-10~+10V DC、最小值为-1000、最大值为1000时



※1 仅FC6A-J8A1和FC6A-J8A4时，将显示“二进制数据（12位）”、“任意指定（12位）”。

※2 仅“动作模式”为热电偶、电阻温度计或“NTC热敏电阻”时可进行设置。

※3 FC6A-J8CU1、FC6A-J8CU4的“动作模式”为“PTC热敏电阻”或“欧姆计”时为“电阻（Ω）”。

※4 “二进制数据（16位）”、“任意指定（16位）”可通过下一个版本使用。

FC6A-J8A1、FC6A-J8A4: 硬件版本200或更高版本(硬件版本号的确认方法(第2-2页)。)

针对上述版本以外的FC6A-J8A1或FC6A-J8A4 设置了“二进制数据（16位）”、“任意指定（16位）”时，将导致错误，并作为“二进制数据（12位）”进行操作。

## ■ 最小值、最大值

“最小值”和“最大值”取决于设置的“动作模式”和“数据格式”。“最小值”和“最大值”的对应数值将存储到“数据”中。各动作模式、数据格式对应的最小值、最大值如下所示。

动作模式	数据格式						
	二进制数据 ※1	任意指定※1※2	摄氏 (°C)	华氏 (°F)	电阻 (Ω)	二进制数据 (16位)	任意指定 (16位)
0~10V DC	0~65,535	-32,768~32,767	—	—	—	0~65,535	-32,768~32,767
-10~+10V DC	-32,768~ 32,767	-32,768~32,767	—	—	—	-32,768~ 32,767	-32,768~32,767
0~20mA DC	0~65,535	-32,768~32,767	—	—	—	0~65,535	-32,768~32,767
4~20mA DC	0~65,535	-32,768~32,767	—	—	—	0~65,535	-32,768~32,767
K型热电偶	0~65,535	-32,768~32,767	-2,000~13,000	-3,280~23,720	—	—	—
J型热电偶	0~65,535	-32,768~32,767	-2,000~10,000	-3,280~18,320	—	—	—
R型热电偶	0~65,535	-32,768~32,767	0~17,600	320~32,000	—	—	—
S型热电偶	0~65,535	-32,768~32,767	0~17,600	320~32,000	—	—	—
B型热电偶	0~65,535	-32,768~32,767	0~18,200	320~33,080	—	—	—
E型热电偶	0~65,535	-32,768~32,767	-2,000~8,000	-3,280~14,720	—	—	—
T型热电偶	0~65,535	-32,768~32,767	-2,000~4,000	-3,280~7,520	—	—	—
N型热电偶	0~65,535	-32,768~32,767	-2,000~13,000	-3,280~23,720	—	—	—
C型热电偶	0~65,535	-32,768~32,767	0~23,150	320~41,990	—	—	—
Pt100型	0~65,535	-32,768~32,767	-2,000~8,500	-3,280~15,620	—	—	—
Pt1000型	0~65,535	-32,768~32,767	-2,000~6,000	-3,280~11,120	—	—	—
Ni100型	0~65,535	-32,768~32,767	-600~1,800	-760~3,560	—	—	—
Ni1000型	0~65,535	-32,768~32,767	-600~1,800	-760~3,560	—	—	—
NTC热敏电阻	0~65,535	-32,768~32,767	-900~1,500	-1,300~3,020	—	—	—
PTC热敏电阻	0~65,535	-32,768~32,767	—	—	100~10,000	—	—
PTC热敏电阻 (阈值) ※3	1/2/4	—	—	—	—	—	—
欧姆计	0~65,535	-32,768~32,767	—	—	100~32,000	—	—
0~20mA DC (扩展)	0~4,095	-32,768~32,767	—	—	—	0~65,535	-32,768~32,767
4~20mA DC (扩展)	0~4,095	-32,768~32,767	—	—	—	0~65,535	-32,768~32,767

※1 仅FC6A-J8A1和FC6A-J8A4时，将显示“二进制数据 (12位)”、“任意指定 (12位)”。

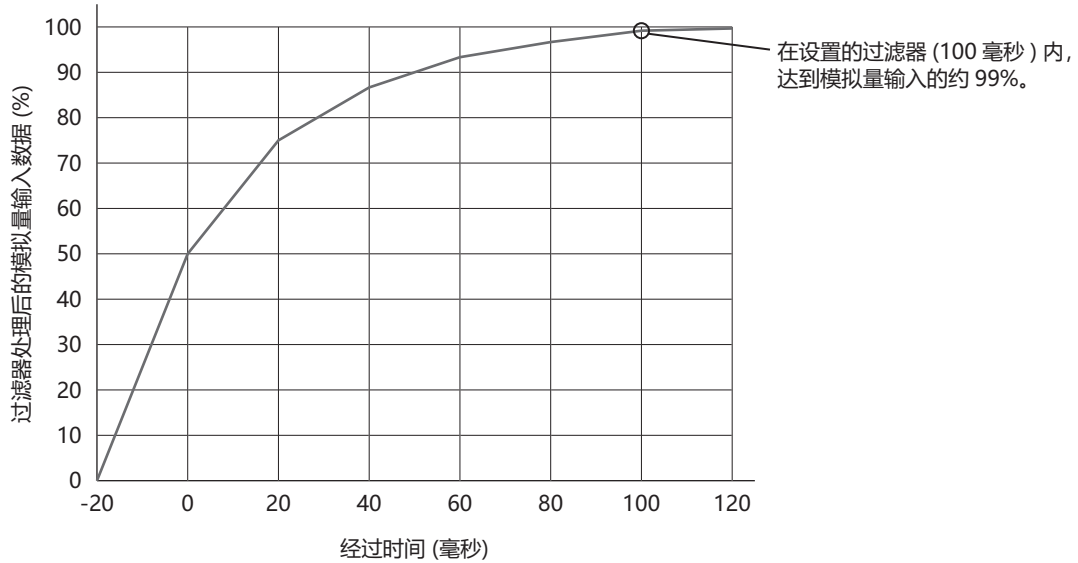
※2 仅在“数据格式”中设置为“任意指定”时，才可以在-32,768至32,767的范围内设置“最小值”和“最大值”。但是，如果在“动作模式”中设置了“PTC热敏电阻 (阈值)”，则“最小值”和“最大值”的范围是100到10,000。关于“任意指定”，请参阅任意指定(第2-16页)。

※3 有关详情，请参阅PTC热敏电阻 (阈值) (第2-22页)。

## ■ 滤波

对模拟量输入进行过滤器处理，使之在设置的过滤器内达到模拟量输入的约99%。设置过滤器虽可降低模拟量输入的急剧变动，但增加过滤器后，追踪模拟量输入的变化会变慢。过滤器需要按频道进行设置。

例) 输入过滤器



滤波时间	说明
0毫秒	无过滤器处理。
50~50,000毫秒	模拟量输入的过滤器可以50毫秒间隔进行设置。进行过滤器处理，从而在指定过滤器内达到模拟量输入的99%。

## ■ 取样时间

在各个取样时间将模拟量值转换为数字值。根据模拟I/O模块不同，也有可更改取样时间设置的机型。

类型	动作模式	取样时间
FC6A-J2C1 FC6A-J2C4	0~10V DC	1毫秒
	-10~+10V DC	1毫秒
	0~20mA DC	1毫秒
	4~20mA DC	1毫秒
FC6A-J4A1 FC6A-J4A4	0~10V DC	1毫秒或10毫秒
	-10~+10V DC	1毫秒或10毫秒
	0~20mA DC	1毫秒或10毫秒
	4~20mA DC	1毫秒或10毫秒
FC6A-J8A1 FC6A-J8A4	0~10V DC	1毫秒或10毫秒
	-10~+10V DC	1毫秒或10毫秒
	0~20mA DC	1毫秒或10毫秒
	4~20mA DC	1毫秒或10毫秒
	0~20mA DC (扩展)	1毫秒或10毫秒
	4~20mA DC (扩展)	1毫秒或10毫秒
FC6A-J4CN1 FC6A-J4CN4	0~10V DC	100毫秒或10毫秒
	-10~+10V DC	100毫秒或10毫秒
	0~20mA DC	100毫秒或10毫秒
	4~20mA DC	100毫秒或10毫秒
	热电偶	104毫秒
	电阻温度计	104毫秒
FC6A-J4CH1Y FC6A-J4CH4Y	热电偶	120毫秒或30毫秒 <sup>※1</sup>
	电阻温度计	104毫秒
FC6A-J8CU1 FC6A-J8CU4	热电偶	104毫秒
	NTC热敏电阻、PTC热敏电阻	104毫秒
	PTC热敏电阻 (阈值)	104毫秒
	欧姆计	104毫秒
FC6A-L06A1 FC6A-L06A4	0~10V DC	1毫秒或10毫秒
	-10~+10V DC	1毫秒或10毫秒
	0~20mA DC	1毫秒或10毫秒
	4~20mA DC	1毫秒或10毫秒
FC6A-L03CN1 FC6A-L03CN4	0~10V DC	100毫秒或10毫秒
	-10~+10V DC	100毫秒或10毫秒
	0~20mA DC	100毫秒或10毫秒
	4~20mA DC	100毫秒或10毫秒
	热电偶	104毫秒
	电阻温度计	104毫秒

※1 “取样时间”设为30毫秒时，易受商用电源干扰（50/60Hz 干扰）影响，输入值的变动可能变大。如果输入值的变动较大，请将“取样时间”更改为120毫秒。

### ■ 热敏电阻设置

仅FC6A-J8CU1或FC6A-J8CU4的“动作模式”中选择了“NTC热敏电阻”时，需要设置以下参数。

参数	说明	设置范围
R0	“T0” °C中热敏电阻的电阻值 (Ω) ※1	0~65,535
T0	温度 (°C) ※2	-32,768~32,767
B	热敏电阻的B常量※2	-32,768~32,767

NTC热敏电阻是一种传感器元件，具有温度上升时电阻减少的特性。模拟I/O模块会测量热敏电阻的电阻，并通过上述3种参数计算温度。

可测量的NTC热敏电阻的电阻范围为100Ω~200,000Ω。

可计算的温度范围为-90°C~150°C。

请使用符合上述范围的NTC热敏电阻。

### ■ 数据

数据是指在取样时间内将输入的模拟量值转换为数字值的数据。

无法保证“状态”为“0”以外数值时的数据。在“动作模式”中选择“PTC热敏电阻（阈值）”的详情，请参阅PTC热敏电阻（阈值）(第2-22页)。

### ■ 状态

“数据”的状态存储于数据寄存器中。

状态	说明
0	正在正常动作
1	正在转换数据
2	初始化中
3	参数设置错误
4	硬件异常（外部电源供电错误）
5	配线异常（超过上限范围错误）
6	配线异常（超过下限范围错误）
7	保留
8	模拟量输入值大于20mA、小于上限值时※2
9	模拟量输入值大于下限值、小于4mA时※3
10~65,535	保留

※1 所使用热敏电阻上记载的信息。

※2 “动作模式”仅为“0~20mA DC（扩展）”或“4~20mA DC（扩展）”

※3 “动作模式”仅为“4~20mA DC（扩展）”



模拟量输入值超出范围错误 (状态: 5, 6)

模拟量输入值超过下一个上限值时, 将出现上限范围错误, 低于下限值时将出现下限范围错误。

动作模式	下限值	上限值
0~10V DC	-0.2V	10.2V
-10~+10V DC	-10.4V	10.4V
0~20mA DC	-0.4mA	20.4mA
4~20mA DC	3.68mA	20.32mA
K型热电偶	-200.0°C	1,300.0°C
J型热电偶	-200.0°C	1,000.0°C
R型热电偶	0.0°C	1,760.0°C
S型热电偶	0.0°C	1,760.0°C
B型热电偶	0.0°C	1,820.0°C
E型热电偶	-200.0°C	800.0°C
T型热电偶	-200.0°C	400.0°C
N型热电偶	-200.0°C	1,300.0°C
C型热电偶	0.0°C	2,315.0°C
Pt100型	-200.0°C	850.0°C
Pt1000型	-200.0°C	600.0°C
Ni100型	-60.0°C	180.0°C
Ni1000型	-60.0°C	180.0°C
NTC热敏电阻	-90.0°C或200kΩ <sup>※1</sup>	150.0°C或100Ω <sup>※2</sup>
PTC热敏电阻	100Ω	10kΩ
PTC热敏电阻 (阈值)	100Ω	10kΩ
欧姆计	100Ω	32kΩ
0~20mA DC (扩展)	-0.4mA	23.54mA
4~20mA DC (扩展)	1.20mA	23.17mA

※1 连接了200kΩ以上的电阻时, 将导致超过加减范围。

※2 连接了100Ω以下的电阻时, 将导致超过上限范围。

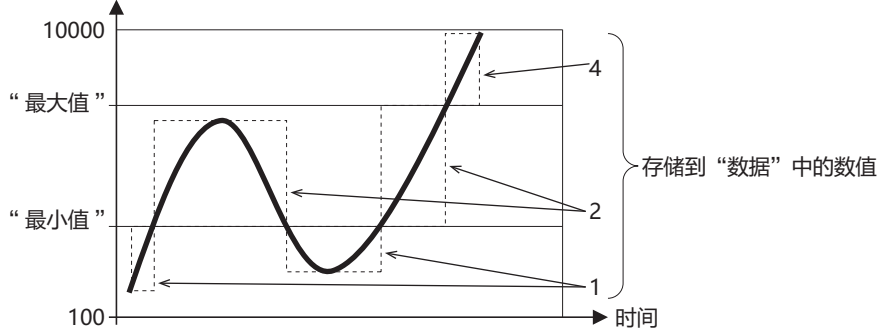
## PTC热敏电阻（阈值）

对PTC热敏电阻（阈值）进行介绍。

PTC热敏电阻的电阻值和“最小值”、“最大值”的对应数值将存储到“数据”中。

PTC热敏电阻的电阻值和“最小值”、“最大值”、“数据”的关系如下所示。

PTC热敏电阻的电阻值( $\Omega$ )



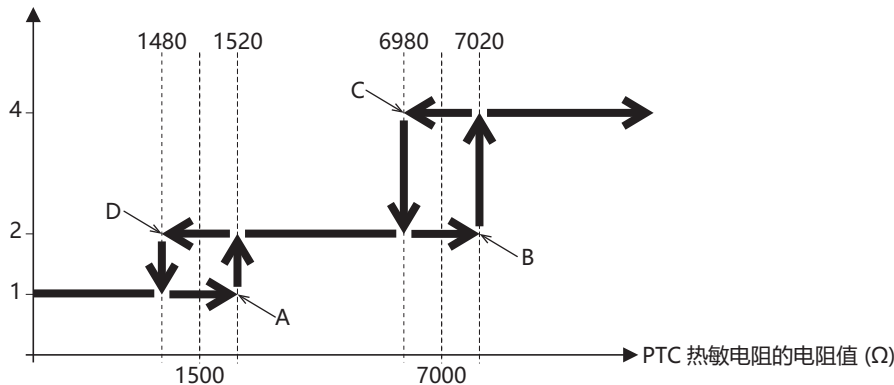
- 存储到“数据”中的数值: 1 “最小值” > PTC热敏电阻的电阻值  
 存储到“数据”中的数值: 2 “最小值”  $\leq$  PTC热敏电阻的电阻值  $\leq$  “最大值”  
 存储到“数据”中的数值: 4 “最大值” < PTC热敏电阻的电阻值

有关PTC热敏电阻的电阻值与“最小值”、“最大值”一致时的运行情况，请参阅下列“磁滞现象”。

### 磁滞现象

对设置的“最小值”、“最大值”存在 $\pm 20\Omega$ 的磁滞现象。例如：“最小值”设置为1500，“最大值”设置为7000的情况下，运行如下所示。

存储到“数据”中的数值



- A: 若PTC热敏电阻的电阻值为1520 $\Omega$ 以上，则“数据”的数值从1变为2  
 B: 若PTC热敏电阻的电阻值超过7020 $\Omega$ ，则“数据”的数值从2变为4  
 C: 若PTC热敏电阻的电阻值为6980 $\Omega$ 以下，则“数据”的数值从4变为2  
 D: 若PTC热敏电阻的电阻值未达到1480 $\Omega$ ，则“数据”的数值从2变为1



设置“最小值”、“最大值”时，请设置其差为41以上。若“最小值”、“最大值”的差为40以下，状态3（参数设置错误）将存储到“状态”中。

### 状态变化

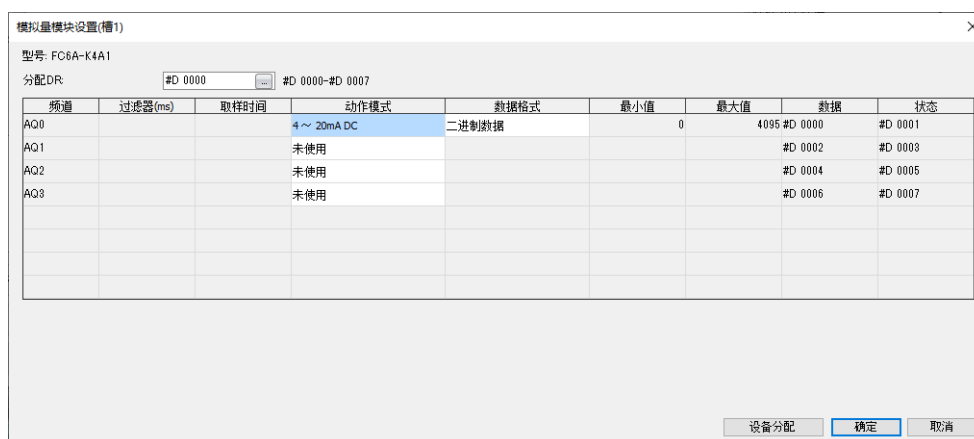
- 若PTC热敏电阻的电阻值超出范围，下列数值将存储到“状态”中。  
 若PTC热敏电阻的电阻值未达到100 $\Omega$ ，属于状态6（配线异常（超过下限范围错误））  
 若PTC热敏电阻的电阻值大于10,000 $\Omega$ ，属于状态5（配线异常（超过上限范围错误））

## ● 模拟量输出型

模拟量输出模块及模拟量混合I/O模块的模拟量输出设置中，包括以下参数。

○:支持、—:不支持

参数	FC6A-K2A1 FC6A-K2A4	FC6A-K4A1 FC6A-K4A4	FC6A-L06A1 FC6A-L06A4	FC6A-L03CN1 FC6A-L03CN4
动作模式	○	○	○	○
数据格式	○	○	○	○
最小值、最大值	○	○	○	○
数据	○	○	○	○
状态	○	○	○	○



## ■ 动作模式



注意

如果设置了错误的模拟量输出动作模式进行动作，可能会损坏连接到模拟量输出模块或模拟量混合I/O模块的设备。设置模拟量输出的动作模式时，请充分注意。

模拟I/O模块的机型不同，可设置的动作模式也有所不同。请根据用户应用程序选择模拟I/O模块，并设置动作模式。模拟量输出的动作模式包括以下5种。

○:支持、—:不支持

动作模式	FC6A-K2A1 FC6A-K2A4	FC6A-K4A1 FC6A-K4A4	FC6A-L06A1 FC6A-L06A4	FC6A-L03CN1 FC6A-L03CN4
未使用 <sup>※1</sup>	○	○	○	○
0~10V DC	○	○	○	○
-10~+10V DC	○	○	○	○
0~20mA DC	○	○	○	○
4~20mA DC	○	○	○	○

※1 不会扫描设置为“未使用”的频道。始终输出0V。  
电路设置与“动作模式”中选择“0~10V DC”时相同。

### ■ 数据格式

可通过设置的数据格式处理模拟量输出值。模拟量输出的数据格式包括以下2种。

○:支持、—:不支持

数据格式	FC6A-K2A1	FC6A-K4A1	FC6A-L06A1	FC6A-L03CN1
	FC6A-K2A4	FC6A-K4A4	FC6A-L06A4	FC6A-L03CN4
二进制数据	○	○	○	○
任意指定	○	○	○	○

### ■ 最小值、最大值

模拟量输入值存储于数据寄存器中。存储的值的“最小值”、“最大值”取决于设定的“动作模式”和“数据格式”。设置的值超过“最小值”或“最大值”时，将导致参数设置错误。

各动作模式、数据格式对应的最小值、最大值如下所示。

动作模式	数据格式	
	二进制数据	任意指定 <sup>※1</sup>
0~10V DC	0~4,095	-32,768~32,767
-10~+10V DC	-2,048~2,047	-32,768~32,767
0~20mA DC	0~4,095	-32,768~32,767
4~20mA DC	0~4,095	-32,768~32,767

### ■ 数据

“动作模式”、“数据格式”、“最小值”、“最大值”中设置的模拟量输出的模拟量输出数据，会通过每次扫描的END处理存储于数据寄存器中。无法保证模拟量输出“状态”为“0”以外数值时实际的模拟量输出值。但是，如果“动作模式”为“-10~+10V DC”，则输出0V。

### ■ 状态

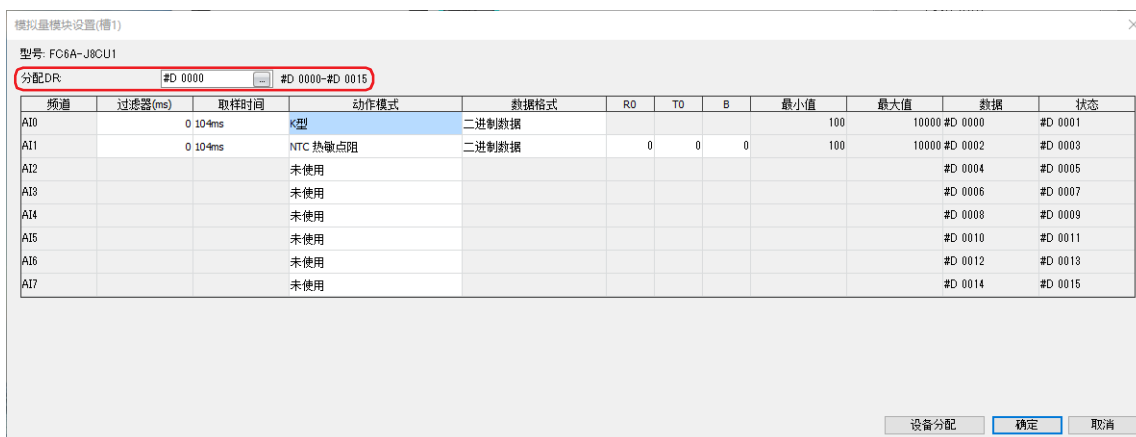
模拟量输出“数据”的状态存储于数据寄存器中。

状态	说明
0	正在正常动作
1	保留
2	初始化中
3	参数设置错误
4	硬件异常（外部电源供电错误）
5~65,535	保留

※1 仅在“数据格式”中设置了“任意指定”时，可设置“最小值”及“最大值”。“最小值”及“最大值”请在-32,768~32,767范围内进行设置。

## ● 控制寄存器

设置数据寄存器，作为存储模拟I/O模块的各参数的设备。



以设置的数据寄存器为起始，占用多个字。模拟I/O模块的机型不同，占用的数据寄存器的字数也有所不同。

占用数据寄存器 (字)					
FC6A-J2C1 FC6A-J2C4	FC6A-J4A1 FC6A-J4A4	FC6A-J8A1 FC6A-J8A4	FC6A-J4CN1 FC6A-J4CN4	FC6A-J4CH1Y FC6A-J4CH4Y	FC6A-J8CU1 FC6A-J8CU4
4	8	16	8	8	16

占用数据寄存器 (字)			
FC6A-K2A1 FC6A-K2A4	FC6A-K4A1 FC6A-K4A4	FC6A-L06A1 FC6A-L06A4	FC6A-L03CN1 FC6A-L03CN4
4	8	12	6

## 2.3 设备分配

### ● 模拟量输入模块

模拟量输入模块的设备地址如下分配。

频道	参数	R/W	FC6A-J2C1	FC6A-J4A1	FC6A-J8A1	FC6A-J4CN1	FC6A-J4CH1Y	FC6A-J8CU1
			FC6A-J2C4	FC6A-J4A4	FC6A-J8A4	FC6A-J4CN4	FC6A-J4CH4Y	FC6A-J8CU4
编号			地址编号	地址编号	地址编号	地址编号	地址编号	地址编号
CH0	输入数据	R	+0	+0	+0	+0	+0	+0
	输入状态	R	+1	+1	+1	+1	+1	+1
CH1	输入数据	R	+2	+2	+2	+2	+2	+2
	输入状态	R	+3	+3	+3	+3	+3	+3
CH2	输入数据	R	—	+4	+4	+4	+4	+4
	输入状态	R	—	+5	+5	+5	+5	+5
CH3	输入数据	R	—	+6	+6	+6	+6	+6
	输入状态	R	—	+7	+7	+7	+7	+7
CH4	输入数据	R	—	—	+8	—	—	+8
	输入状态	R	—	—	+9	—	—	+9
CH5	输入数据	R	—	—	+10	—	—	+10
	输入状态	R	—	—	+11	—	—	+11
CH6	输入数据	R	—	—	+12	—	—	+12
	输入状态	R	—	—	+13	—	—	+13
CH7	输入数据	R	—	—	+14	—	—	+14
	输入状态	R	—	—	+15	—	—	+15



R/W是“读/写”的缩写。R/W表示既可以读也可以写，R表示只可以读。

### ● 模拟量输出模块

模拟量输出模块的设备地址如下分配。

频道	参数	R/W	FC6A-K2A1	FC6A-K4A1
			FC6A-K2A4	FC6A-K4A4
编号			地址编号	地址编号
CH0	输出数据	R	+0	+0
	输出状态	R	+1	+1
CH1	输出数据	R	+2	+2
	输出状态	R	+3	+3
CH2	输出数据	R	—	+4
	输出状态	R	—	+5
CH3	输出数据	R	—	+6
	输出状态	R	—	+7



R/W是“读/写”的缩写。R/W表示既可以读也可以写，R表示只可以读。

## ● 模拟量混合I/O模块

模拟量混合I/O模块的设备地址如下分配。

频道	参数	R/W	FC6A-L06A1 FC6A-L06A4		FC6A-L03CN1 FC6A-L03CN4	
			输入/输出	地址编号	输入/输出	地址编号
CH0	数据	R	输入	+0	输入	+0
	状态	R		+1		+1
CH1	数据	R		+2		+2
	状态	R		+3	+3	
CH2	数据	R		+4	输出	+4
	状态	R		+5		+5
CH3	数据	R		+6	—	—
	状态	R		+7	—	—



R/W是“读/写”的缩写。R/W表示既可以读也可以写，R表示只可以读。

## 3 数字I/O模块

HG2J HG1J HG5G-V HG4G-V HG4G HG3G-V HG3G HG2G-V HG2G-5F HG2G-5T HG1G HG1P

### 3.1 数字I/O模块的使用方法

数字I/O模块的输入端口以及输出端口，被分配为以下设备地址。设备名称以及符号根据型号的不同而有所不同。

型号	设备名称	符号
HG5G/4G/3G/2G-V型	扩展输入	#I
	扩展输出	#Q
HG4G/3G型、HG2G-5F型	数字输入	LEX
	数字输出	LEY

使用该扩展输入(#I)、扩展输出(#Q)、数字输入(LEX)以及数字输出(LEY)设备，对输入输出端口的状态进行监视以及控制。



进入控制设备时，请在符号（设备类型）前输入“#”。另外，设备监控画面中在以符号的前面添加“#”的形式显示。

例) 设置I100时

#I100

扩展输入(#I)、扩展输出(#Q)、数字输入(LEX)以及数字输出(LEY)设备的累进数为8。

地址编号则从插槽1侧开始按照升序进行分配。但是，输入输出端口分别为4点单元时，地址编号0~3将被分配给这些单元，而4~7则作为无效地址编号处理。



也可以使用字设备#WI、#WQ、WLEX及WLEY，对数字I/O模块的输入输出端口状态进行监视及控制。#WI、#WQ、WLEX及WLEY便于对输入输出端口进行统括控制。关于地址编号的分配，请参阅WindO/I-NV4用户手册第35章“内部设备”。



## 1 可选项目

### 1.1 HG2J型

产品名称	型号	说明
面板安装USB延长电缆	HG9Z-XCE11	USB接口(Type-A)用延长电缆 长: 1m
PLC连接电缆	FC2A-KP1C	串行接口(COM)的连接电缆(对应机型: IDEC FC5A/4A型MICROSmart) 长: 2.4m <连接器> 主单元端: 散线 连接机器端: Mini-DIN 8针
	HG9Z-XC275	串行接口(COM)的连接电缆(对应机型: IDEC FC5A/4A型MICROSmart) 长: 5m <连接器> 主单元端: 散线 连接机器端: Mini-DIN 8针
	FC6A-KC1C	串行接口(COM)的连接电缆(对应机型: IDEC FC6A型MICROSmart 仅限FC6A-C****E) 长: 5m <连接器> 主单元端: 散线 连接机器端: RJ45
表面保护片※1	HG9Z-2D7PN05	每包5枚

※1 没有防紫外线的功能。

## 1.2 HG1J型

产品名称	型号	说明
面板安装USB延长电缆	HG9Z-XCE11	USB接口(Type-A)用延长电缆 长: 1m
PLC连接电缆	FC2A-KP1C	串行接口(COM)的连接电缆(对应机型: IDEC FC5A/4A型MICROSmart) 长: 2.4m <连接器> 主单元端: 散线 连接机器端: Mini-DIN 8针
	HG9Z-XC275	串行接口(COM)的连接电缆(对应机型: IDEC FC5A/4A型MICROSmart) 长: 5m <连接器> 主单元端: 散线 连接机器端: Mini-DIN 8针
	FC6A-KC1C	串行接口(COM)的连接电缆(对应机型: IDEC FC6A型MICROSmart 仅限FC6A-C****E) 长: 5m <连接器> 主单元端: 散线 连接机器端: RJ45
表面保护片 <sup>※1</sup>	HG9Z-1E4PN05	每包5枚
紫外线表面保护片 <sup>※2</sup>	FT9Z-1E4PN05	每包5枚
电源端子连接器	FT9Z-1X03V	可拆卸式端子台3针(水平类型、Push-in型) 对应接线: AWG12~26 芯线类型: 单线或绞合线 绝缘护层剥除长度: 12~13 mm 对应管状压接端子: S3TL-H025-12WJ、S3TL-H034-12WT、S3TL-H05-14WA、S3TL-H075-14WW (IDEC) H0,25/12 HBL、H0,34/12 TK、H0,5/14 OR、H0,75/14 W (Weidmüller) AI 0,25-8YE、AI 0,34-8TQ、AI 0,5-8WH、AI 0,75-8GY (Phoenix Contact)

※1 没有防紫外线的功能。

※2 保护片具有抗紫外线功能,但不能保证户外使用时能抵抗阳光直射。

## 1.3 HG5G/4G/3G/2G-V型

○:支持、—:不支持

产品名称	型号	说明	HG5G-V 型	HG4G-V 型	HG3G-V 型	HG2G-V 型
维护电缆	HG9Z-XCM42	个人电脑连接用 长: 2m <连接器> 主单元端: USB Mini-B 个人电脑端: USB Type-A	○	○	○	○
面板安装USB延长电缆	HG9Z-XCE11	USB接口(Type-A)用延长电缆 长: 1m	○	○	○	○
	HG9Z-XCE21	USB接口(Mini-B)用延长电缆 长: 1m	○	○	○	○
PLC连接电缆	FC2A-KP1C	串行接口(COM)的连接电缆(对应机型: IDEC FC5A/4A型MICROSmart) 长: 2.4m <连接器> 主单元端: 散线 连接机器端: Mini-DIN 8针	○	○	○	○
	HG9Z-XC275	串行接口(COM)的连接电缆(对应机型: IDEC FC5A/4A型MICROSmart) 长: 5m <连接器> 主单元端: 散线 连接机器端: Mini-DIN 8针	○	○	○	○
	HG9Z-XC295	串行接口(COM)的连接电缆(对应机型: IDEC FC5A/4A型MICROSmart) 通信方式: RS232C 长: 5m <连接器> 主单元端: D-sub 9针 连接机器端: Mini-DIN 8针	○	○	○	○
	FC6A-KC1C	串行接口(COM)的连接电缆(对应机型: IDEC FC6A型MICROSmart 仅限FC6A-C****E) 长: 5m <连接器> 主单元端: 散线 连接机器端: RJ45	○	○	○	○
	FC6A-KC2C	串行接口(COM)的连接电缆(对应机型: IDEC FC6A型MICROSmart 仅限FC6A-C****E) 通信方式: RS232C 长: 5m <连接器> 主单元端: D-sub 9针 连接机器端: RJ45	○	○	○	○
	HG9Z-XC305	用于三菱电机FX系列连接接口 通信方式: RS422 长: 5m <连接器> 主单元端: D-sub 9针 连接机器端: Mini-DIN 8针	○	○	○	○
	HG9Z-XC315	用于三菱电机Q系列连接接口 通信方式: RS232C 长: 5m <连接器> 主单元端: D-sub 9针 连接机器端: Mini-DIN 6针	○	○	○	○

○:支持、—:不支持

产品名称	型号	说明	HG5G-V 型	HG4G-V 型	HG3G-V 型	HG2G-V 型
保护膜※1	HG9Z-5DFPN01	HG5G-V型用每包1枚	○	—	—	—
	HG9Z-4DCPN02	HG4G-V型用每包2枚	—	○	—	—
	HG9Z-3DA2PN02	HG3G-VA型用每包2枚	—	—	○	—
	HG9Z-3D8PN02	HG3G-V8型用每包2枚	—	—	○	—
	HG9Z-2D5PN05	HG2G-V型用每包5枚	—	—	—	○
保护罩	HG9Z-2E2PN03	HG2G-V型用 覆盖整个面板面的保护罩每包3枚	—	—	—	○
扩展模块安装配件	HG9Z-XJ3PN05	用于将扩展模块安装到主单元背面的支架套件 (S规格) 每包5个 可支持扩展模块横向尺寸合计值为17.6~ 41.1mm的情况	○	○	○	○
	HG9Z-XJ4PN05	用于将扩展模块安装到主单元背面的支架套件 (L规格) 每包5个 可支持扩展模块横向尺寸合计值为47.0~ 69.4mm的情况	○	○	○	○
	HG9Z-XJ5PN05	用于将扩展模块安装到主单元背面的支架套件 (XL规格) 每包5个 可支持扩展模块横向尺寸合计值为70.5~ 93.0mm的情况	○	○	○	—

※1 采用有防紫外线的材料，但不能保证在室外等阳光直射场所使用。

## 1.4 HG4G/3G型、HG2G-5F型

○:支持、—:不支持

产品名称	型号	说明	HG4G型	HG3G型	HG2G-5F型
维护电缆	HG9Z-XCM42	个人电脑连接用 长: 2m <连接器> 主单元端: USB Mini-B 个人电脑端: USB Type-A	○	○	○
面板安装USB延长电缆	HG9Z-XCE11	USB接口(Type-A)用延长电缆 长: 1m	○	○	○
	HG9Z-XCE21	USB接口(Mini-B)用延长电缆 长: 1m	○	○	○
PLC连接电缆	FC2A-KP1C	串行接口(COM)的连接电缆(对应机型: IDEC FC5A/4A型 MICROSmart) 长: 2.4m <连接器> 主单元端: 散线 连接机器端: Mini-DIN 8针	○	○	○
	HG9Z-XC275	串行接口(COM)的连接电缆(对应机型: IDEC FC5A/4A型 MICROSmart) 长: 5m <连接器> 主单元端: 散线 连接机器端: Mini-DIN 8针	○	○	○
PLC连接电缆	HG9Z-XC295	串行接口(COM)的连接电缆(对应机型: IDEC FC5A/4A型 MICROSmart) 通信方式: RS232C 长: 5m <连接器> 主单元端: D-sub 9针 连接机器端: Mini-DIN 8针	○	○	○
	FC6A-KC1C	串行接口(COM)的连接电缆(对应机型: IDEC FC6A型 MICROSmart 仅限FC6A-C****E) 长: 5m <连接器> 主单元端: 散线 连接机器端: RJ45	○	○	○
	FC6A-KC2C	串行接口(COM)的连接电缆(对应机型: IDEC FC6A型 MICROSmart 仅限FC6A-C****E) 通信方式: RS232C 长: 5m <连接器> 主单元端: D-sub 9针 连接机器端: RJ45	○	○	○
	HG9Z-XC305	用于三菱电机FX系列连接接口 通信方式: RS422 长: 5m <连接器> 主单元端: D-sub 9针 连接机器端: Mini-DIN 8针	○	○	○
	HG9Z-XC315	用于三菱电机Q系列连接接口 通信方式: RS232C 长: 5m <连接器> 主单元端: D-sub 9针 连接机器端: Mini-DIN 6针	○	○	○

○:支持、-:不支持

产品名称	型号	说明	HG4G 型	HG3G 型	HG2G-5F 型
连接器端子台变换 电缆	HG9Z-XCT11	从D-sub 25针变换到9针的电缆 (HG4F/3F/2F型置换为 HG4G/3G型、HG2G-5F型用) 长: 16m	○	○	○
保护膜※1	HG9Z-4DCPN02	HG4G型用每包2枚	○	-	-
	HG9Z-3DA2PN02	HG3G-A型用每包2枚	-	○	-
	HG9Z-3D8PN02	HG3G-8型用每包2枚	-	○	-
	HG9Z-2D5PN05	HG2G-5F/-5T型用每包5枚	-	-	○
保护罩	HG9Z-2E2PN03	HG2G-5F/-5T型用 覆盖整个面板面的保护罩每包3枚	-	-	○
存储卡	HG9Z-XMS2	SD存储卡 (2GB、Class6)	○	○	○
扩展模块安装配件	HG9Z-XJ3PN05	用于将扩展模块安装到主单元背面的支架套件 (S规格) 每包5个 可支持扩展模块横向尺寸合计值为17.6~41.1mm的情况	○	○	○
	HG9Z-XJ4PN05	用于将扩展模块安装到主单元背面的支架套件 (L规格) 每包5个 可支持扩展模块横向尺寸合计值为47.0~69.4mm的情况	○	○	○
	HG9Z-XJ5PN05	用于将扩展模块安装到主单元背面的支架套件 (XL规格) 每包5个 可支持扩展模块横向尺寸合计值为70.5~93.0mm的情况	○	○	-
输入输出模块用 L形端子台连接器	HG9Z-PMT10LPN02	MICROSmart输入输出模块用 (10极) 每包2个	○	○	○
	HG9Z-PMT11LPN02	MICROSmart输入输出模块用 (11极) 每包2个	○	○	○

※1 采用有防紫外线的材料,但不能保证在室外等阳光直射场所使用。

## 1.5 HG2G-5T型、HG1G型

○:支持、—:不支持

产品名称	型号	说明	HG2G-5T型	HG1G型
维护电缆	HG9Z-XCM42	个人电脑连接用 长: 2m <连接器> 主单元端: USB Mini-B 个人电脑端: USB Type-A	○	○
面板安装USB 延长电缆	HG9Z-XCE11	USB接口(Type-A)用延长电缆 长: 1m	○	○
	HG9Z-XCE21	USB接口 (Mini-B) 用延长电缆 长: 1m	○	○
PLC连接电缆	FC2A-KP1C	串行接口(COM)的连接电缆(对应机型: IDEC FC5A/4A型MICROSmart) 长: 2.4m <连接器> 主单元端: 散线 连接机器端: Mini-DIN 8针	○	○
	HG9Z-XC275	串行接口(COM)的连接电缆(对应机型: IDEC FC5A/4A型MICROSmart) 长: 5m <连接器> 主单元端: 散线 连接机器端: Mini-DIN 8针	○	○
	FC6A-KC1C	串行接口(COM)的连接电缆(对应机型: IDEC FC6A型MICROSmart 仅限FC6A-C*****E) 长: 5m <连接器> 主单元端: 散线 连接机器端: RJ45	○	○
保护膜 <sup>※1</sup>	HG9Z-2D5PN05	HG2G-5F/-5T型用每包5枚	○	—
	HG9Z-1D4PN05	HG1G型用每包5枚	—	○
保护罩	HG9Z-2E2PN03	HG2G-5F/-5T型用 覆盖整个面板面的保护罩每包3枚	○	—

※1 采用有防紫外线的材料,但不能保证在室外等阳光直射场所使用。

## 1.6 HG1P型

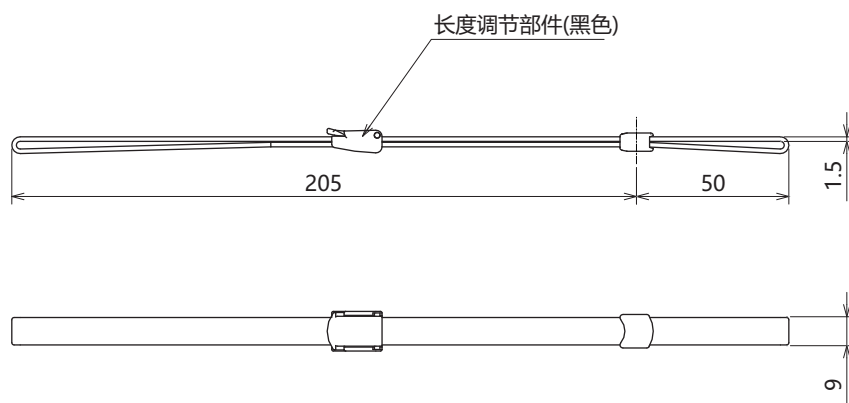
产品名称	型号	说明
维护电缆	HG9Z-XCM42	个人电脑连接用 长: 2m <连接器> 主单元端: USB Mini-B 个人电脑端: USB Type-A
HG1P型选项电缆	HG9Z-XCP13	通信方式: RS422/485或以太网 长: 3m <连接器> 主单元端: CA-19S1N128007S 连接机器端: D-sub 25针插头型连接器
	HG9Z-XCP15	通信方式: RS422/485或以太网 长: 5m <连接器> 主单元端: CA-19S1N128007S 连接机器端: D-sub 25针插头型连接器
	HG9Z-XCP17	通信方式: RS422/485或以太网 长: 7m <连接器> 主单元端: CA-19S1N128007S 连接机器端: D-sub 25针插头型连接器
HG1P型调试电缆	HG9Z-PX12	长: 2m <连接器> 主单元端: CA-19S1N128007S 连接机器端: 散线
手腕带	HG9Z-PS4	挂在手腕上的挂带 每包1个
墙上钩	HG9Z-PK3	安装在主单元背面的钩子 每包1个 附带2个安装螺丝



## 外形尺寸

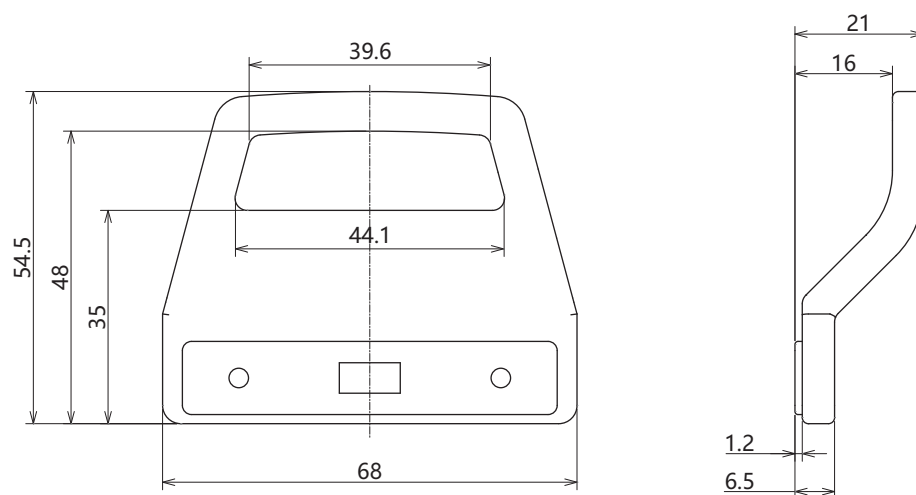
## ■ 手腕带(HG9Z-PS4)

单位: mm



## ■ 墙上钩(HG9Z-PK3)

单位: mm



## 2 维护用部件

### 2.1 HG2J型

产品名称	型号	数量	说明
安装配件	HG9Z-4K2PN04	4	用于HG2J型
串行接口连接器	HG9Z-XT09P	1	可拆卸式端子台9针 (垂直类型、Push-in型)

### 2.2 HG1J型

产品名称	型号	数量	说明
安装配件	HG9Z-4K2PN04	4	用于HG1J型
串行接口连接器	FT9Z-1T10P	1	可拆卸式端子台10针 (垂直类型、Push-in型)
电源端子连接器	FT9Z-1X03P	1	可拆卸式端子台3针 (垂直类型、Push-in型)

### 2.3 HG5G/4G/3G/2G-V型

○:支持、—:不支持

产品名称	型号	数量	说明	HG5G-V型	HG4G-V型	HG3G-V型	HG2G-V型
安装配件	HG9Z-4K2PN06	6	用于HG5G-V型	○	—	—	—
	HG9Z-4K2PN04	4	用于HG4G/3G-V型	—	○	○	—
	SLD-K02PN10	10	用于HG2G-V型	—	—	—	○
更换用电池	HG9Z-XR2	1	钮扣型二氧化锰锂电池 CR2032W	○	○	○	○
串行接口连接器	HG9Z-XT09	1	水平类型	○	○	○	—
	HG9Z-XT09V	1	垂直类型	—	—	—	○
防止USB电缆脱落pin	HG9Z-XU1PN05	5	用于USB2 (Type-A)	○	○	○	○

## 2.4 HG4G/3G型、HG2G-5F型

○:支持、—:不支持

产品名称	型号	数量	说明	HG4G型	HG3G型	HG2G-5F型
安装配件	HG9Z-4KPN04	4	用于HG4G/3G型	○	○	—
	SLD-K02PN10	10	用于HG2G-5F型	—	—	○
更换用电池	HG9Z-XR1	1	钮扣型二氧化锰锂电池 CR2032	○	○	○
串行接口连接器	HG9Z-XT09	1	水平类型	○	○	—
	HG9Z-XT09V	1	垂直类型	—	—	○
防止USB电缆脱落pin	HG9Z-XU1PN05	5	用于USB2 (Type-A)	○	○	○

## 2.5 HG2G-5T型、HG1G型

○:支持、—:不支持

产品名称	型号	数量	说明	HG2G-5T型	HG1G型
安装配件	HG9Z-4KPN04	4	用于HG1G型	—	○
	SLD-K02PN10	10	用于HG2G-5T型	○	—
更换用电池	HG9Z-XR1	1	钮扣型二氧化锰锂电池 CR2032	○	○
串行接口连接器	HG9Z-XT09V	1	垂直类型	○	○
防止USB电缆脱落pin	HG9Z-XU1PN05	5	用于USB2 (Type-A) ※1	○	○

## 2.6 HG1P型

没有维护用部件。

※1 USB1(Mini-B)只可用于HG1G型。

# 产品保修说明

## 1 质保期

本公司产品的质保期为购买后或发货至指定地点后3年内。但是，产品选型样本等资料中如有其他标注，或顾客与本公司之间另有协议，不在此限。

## 2 质保范围

在上述质保期中，若本公司产品发生归责于本公司的故障，将在该产品的购买地点、收货地点或本公司服务网点无偿提供该产品的更换或修理服务。但是，下述故障原因不属于质保范围。

- ① 产品的保管和使用超出产品选型样本等资料中注明的条件、环境范围；
  - ② 本公司产品之外的原因；
  - ③ 非本公司实施的改装或修理；
  - ④ 非本公司提供的软件；
  - ⑤ 非本公司产品的预期使用方法；
  - ⑥ 未根据使用说明书、产品选型样本等资料中记载的内容正确地更换维护零配件或安装附件等；
  - ⑦ 以本公司发货时的科学、技术水平未能预测到的故障原因；
  - ⑧ 不属于本公司责任的原因（包括天灾、灾害等不可抗力的原因）。
- ※ 客户有责任检查任何可编程产品的操作，风险自担。在任何情况下，本公司不对客户所设定的程序操作以及由其操作而造成的损失负责。

此外，此处的质保指单件本公司产品的质保，本公司产品的故障所引发的损害不属于质保范围。


## 3 服务范围

本公司产品的价格中未包含技术人员派遣等服务费用，如有以下需要，将产生另外的费用。

- (1) 安装调节指导及试运转见证检查（包括应用所需软件的制作、运行试验等）；
- (2) 维护检查、调节及修理；
- (3) 技术指导及技术培训；
- (4) 顾客所指定的产品试验或检查。

# IDEC 株式会社

日本大阪府大阪市淀川区西宫原 2-6-64

 idecchina.cn



IDEC China Apps

爱德克电气贸易(上海)有限公司

北京分公司

广州分公司

香港和泉电气有限公司

200070 上海市静安区共和路 209 号 企业中心第二座 8 楼  
电话: 021-6135-1515 传真: 021-6135-6225/6226 E-mail: idec@cn.idec.com

100026 北京市朝阳区光华路甲 8 号 和乔大厦 B 座 310 室  
电话: 010-6581-6131 传真: 010-6581-5119

510610 广州市天河区林和西路 157 号 保利中汇广场 A 栋 907 号  
电话: 020-8362-2394 传真: 020-8362-2394

香港九龙观塘观塘道 370 号 创纪之城 3 期 16 楼 01 室  
电话: 852-2803-8989 传真: 852-2565-0171/2561-8732 E-mail: info@hk.idec.com

- 本手册内所记载的公司名称以及商品名称，为各公司的注册商标。
- 本手册中的规格及其他说明若有改变，恕不另行通知。

B-2337 (1) 本手册记载内容为2024年7月的信息。

