





Smart **AXIS**


FT1J型

使用说明书

安全上的重要注意事项

- 在进行SmartAXIS FT1J型的安装、接线、运行及维护或检查工作之前，请仔细阅读本手册，以确保正确使用。如果您以未指定的方式使用，可能会损害产品提供的保护功能。
- 本产品是在IDEC严格的质量管理体制下生产制造，但若将本产品用于可能因产品故障而导致重大故障或损害的用途时，请在系统中追加备份或故障保护功能。
- 对于本产品外部设备的未经授权访问等，请在网络系统侧采取措施。对于未经授权的访问等直接或间接造成的损失、损害或其他费用，我们不承担任何责任，敬请谅解。
- 本手册使用以下两种警告标记来警告用户潜在的危险度。这些警告标记的含义如下所示。

 警告	如果不按警告中的提示进行操作，可能会导致死亡或严重的人身伤害。
 注意	如果不按警告中的提示进行操作，可能会导致设备损坏或人身伤害。

 警告	
<ul style="list-style-type: none"> • 本产品不适用于医疗设备、核能、铁路、航空、乘坐设备等对可靠性和安全性要求较高的用途。请勿在这类用途中使用。 • 在执行安装、拆卸、布线作业及保养、检查时，一定要切断设备的电源。不仅会引发设备破损，而且还可能引发触电或火灾危险。 • 本产品的安装、接线、创建画面数据以及执行设置等只能由专业知识人员执行。没有专业知识的一般人员请勿尝试操作。 • 本产品的显示器为液晶显示，显示器遭到损坏时，会流出有害的液晶(液体)，请一定要小心。万一，液体接触到皮肤或衣类上，请立即用肥皂水清洗后，接受医生的诊断。 • 如果要在本产品上构建带有紧急停止开关的紧急停止电路或互锁电路时，必须在本产品的外部构建。 • 请勿配置带有触摸开关的紧急停止电路或互锁电路。由于本产品的内部出现故障时，可能会给系统造成严重损害。 • 输出电路的连接器和转换机等问题可能会导致输出的状态保持在ON或者OFF。如果出现可能发生严重意外的输出信号，请在外侧安装监控系统状态的电网。 • 如果本产品的自诊断功能检测到内部电路或项目错误，则可能会停止运行并关闭输出。当输入关闭时，请配置电路以免对您使用本产品的系统造成风险。 • 万一因不慎摔落等原因，对本产品造成冲击及负荷，请勿直接继续使用，而是应该确认机身无破损，且各类功能能够安全正常地发挥功能。 • 请对本产品的FG线采用D种接地。否则可能会导致触电及误动作。 • 本产品的背景灯断线时，虽然看不见画面，但触摸屏仍处于激活状态。如果误认为是背景灯熄灭状态而操作触摸屏时，会被识别为错误的操作从而导致损害，请停止使用。 	



- 请注意在移动或运输过程中勿使本产品跌落，否则可能导致破损或引起故障。
- 请在产品目录及本手册所指定的环境中使用。在高温，高湿或结露以及有腐蚀性气体，或在有较大冲击负载的环境中使用本产品时，有可能引起触电，火灾以及误动作的危险。
- 本产品的污染等级为2级，请在污染等级为2级的环境下使用(依据IEC 60664-1标准)。
- 请按用户本手册中的说明进行安装。安装不正确可能导致产品跌落或损坏，以及错误操作的发生。
- 在进行安装和接线工作时，请勿使接线废渣或钻孔金属废屑掉到本产品装置内部。否则会引起火灾，故障或导致误动作。
- 请将本产品与额定电源连接。否则会有引起火灾的危险。
- 主单元的DC输入电源类型是PS2(依据IEC/EN 61131标准)。
- 接线请使用适合外加电压，通电电流的电缆。
- 在本产品的外部，请使用经IEC 60127认证的保险丝(在将可编程显示器组装于销往欧洲的设备上时)。
- 请使用EU认可的电路保护器(在将可编程显示器组装于销往欧洲的设备上时)。
- 在启动以及停止本产品时，请充分确认安全后再操作。错误操作可能会导致设备损坏或发生事故。
- 本产品不能直接连接到电气通信运营商(移动通信公司、固网通信公司、互联网提供商等)的通信线路(包括公共无线局域网)。当本产品连接到互联网时，请确保通过路由器或类似设备进行连接。
- 本产品前面的触摸屏为玻璃制，当受到冲击时有破碎的可能，在使用时一定要注意。
- 如果在工作环境温度超过50°C的环境下操作触摸屏，可能会被烧伤，因此请使用触摸笔或耐热手套。
- 本产品显示屏上的薄膜为保护产品在运输过程中不被划伤所用。请撕除该薄膜后使用本产品。若不撕掉保护用薄膜，则根据使用环境的不同，薄膜可能会泛白并粘固在显示屏上而无法撕除。
- 触摸屏的保护膜很容易划伤，请勿用工具等硬物按压或刮擦。
- 请避免在强紫外线下使用及保管。
- 请勿对本产品进行分解、修理或改造。这可能会引起火灾或触电的危险。
- 本产品的报废请作为工业废品处理。
- 在要求时钟精确度的系统中使用时，请定期调整时间。
- 在访问USB闪存时，请勿切断电源或拔出USB闪存。否则，可能导致USB闪存内数据的损坏。数据发生损坏时，请对USB闪存进行格式化。
- 请务必在切断本产品电源的状态下进行连接或断开USB存储器以外的USB设备。

修订简历

2024年7月:

第1版

警告

- 本手册的所有权利均归IDEC 公司所有。未经许可不得复制、转载、出售转让或出租。
- 本手册的内容如有更改，恕不另行通知。
- 关于产品的内容力求做到全，如有疑问或错误等发现之处，请联系购买的销售店或本公司的营业所、办事处。

商标

WindO/I、SmartAXIS是IDEC株式会社在日本的注册商标。
记载的其它公司名称、产品名称是各公司的商标或注册商标。

关于适用标准

本产品支持的适用标准如下所示。

UL 121201 / CSA C22.2 No.213 (Under application)

- This product is for indoor use only.
- Open type or panel mounted when installed in a Listed Type 4X "Indoor Use Only", Type 13 enclosure.
- The use of an SELV source.
- When wiring this product at the field, use copper conductors only.

Test item particulars	
Type of item	Open Type/enclosed type when panel mounted in appropriate end enclosure
Description of equipment function	Control
Connection to mains supply	N/A connected to SELV source
Overvoltage Category	None
Pollution Degree	2
Environmental Conditions	Extended:
Temperature:	-20 to +55°C, see RATINGS section for detail.
Humidity:	10 to 95%RH (no condensation)
For use in wet locations	NO
Equipment mobility	Panel mounted
Operating Conditions	Continuous

- This product is suitable for use in Class I, Division 2, Groups A, B, C, D or Non-Hazardous locations only.
- RATINGS:
Input: 24 Vde, SELV, LIM

Type Number	FT1J-4F12RAG-*	FT1J-4F14*AG-*
Power Consumption	13W	15W

Maximum Surrounding Air: -20 to +55°C

Enclosure Type 4X Indoor Use only, Type 13

- Temperature Code: T4A
- Equipment to be installed in an environmentally suitable enclosure that requires the use of a tool to access.
- L'appareil FT1J est conçu pour être utilisé uniquement dans des emplacements de classe I, division 2, groupes A, B, C, Dou non dangereux.
- Caracteristiques:
Entree: 24 Vde, Tres basse tension de securite (SELV), LIMITES

Nummer eingeben	FT1J-4F12RAG-*	FT1J-4F14*AG-*
Energieverbrauch	13W	15W

Air ambiant maximal: -20 a +55°C

Boitiers de type 4X pour une utilisation interieure, de type 13.

- Code de temperature: T4A
- L'appareil FT1J doit être installé dans un boîtier adapté à l'environnement et uniquement accessible à l'aide d'outils.

序言

非常感谢您购买IDEC株式会社生产的显示器型可编程控制器SmartAXIS。

本手册描述了SmartAXIS FT1J型的规格、安装方法和各种功能。

请在使用前仔细阅读本手册，在确保完全理解本产品的功能和性能的基础上正确使用。

本公司网站上会随时免费公开最新的产品手册PDF。最新的产品手册PDF 可从本公司网站下载。

请根据使用目的参阅以下内容。

名称	内容
SmartAXIS FT1J型 使用说明书 (本说明书)	介绍FT1J型的产品规格、安装、接线、运行及维护或检查工作。
SmartAXIS硬件手册 (PDF)	介绍FT2J/1J型、选用配件和I/O盒的产品规格、安装和接线说明。
WindO/I-NV4 用户手册 (PDF)	介绍了FT2J/1J型的基本操作、如何创建操作所需的项目以及组成项目的各绘图和部件。
梯形图编程手册 (PDF)	介绍梯形图编程的基本操作、WindLDR上监控方法、指令列表及每条指令的动作。
WindO/I-NV4 连接机器设置手册 (PDF)	介绍各种通信方式 (设备连接通信、O/I连接通信和DM连接通信等) 的连接步骤和可使用的设备等。

本手册中使用的符号

为了便于说明，本手册中使用了以下符号。

符号



..... 要特别注意的事项。如果没有按照该注意事项进行操作的话，可能会引起导致人身伤害或严重损害的危险。



..... 记载着使用某功能时的注意事项和相关参考信息。



..... 便于利用的信息。

“OK”

..... 屏幕开关通过 “ ” 框中的显示文本或与实际开关同样的图形图标表示。

“****”

..... 控制名称用 “ ” 框起来表示。

本手册中使用的缩写、专业术语和一般术语

项目	说明
FT1J型	指SmartAXIS FT1J-4F1**AG-*型的缩写。
连接机器	连接机器指经常与主单元连接和通信的PLC或计算机的总称。
设备地址	指可以存储装载在主单元和连接机器上的值(以位或字为单位)的内存。
WindO/I-NV4	用于创建主单元项目的编程软件。
操作系统	是管理和控制系统软件所需的软件。
系统软件	对主单元进行基本控制和管理的软件。
项目	指用WindO/I-NV4创建的操作主单元所必需的包括画面数据的所有数据。
内部设备	是内置于主单元中的继电器或寄存器的总称。

目录

安全上的重要注意事项.....	序-1
修订简历.....	序-3
警告.....	序-3
商标.....	序-3
关于适用标准.....	序-4
序言.....	序-5
本手册中使用的符号.....	序-5
本手册中使用的缩写、专业术语和一般术语.....	序-6

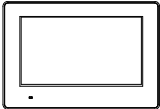
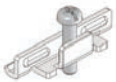
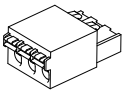
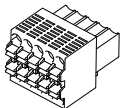
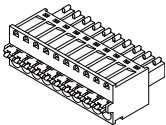
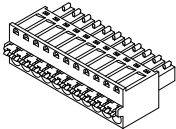
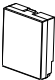
第1章 主单元规格

1	FT1J 型.....	1-1
1.1	包装目录.....	1-1
1.2	型号构成.....	1-2
1.3	各部分名称.....	1-3
1.4	外部接口.....	1-4
1.5	规格.....	1-12
1.6	外形尺寸.....	1-15
1.7	安装.....	1-16
1.8	配线.....	1-19
1.9	维护和检查.....	1-23
1.10	软件许可信息.....	1-24

1 FT1J型

1.1 包装目录

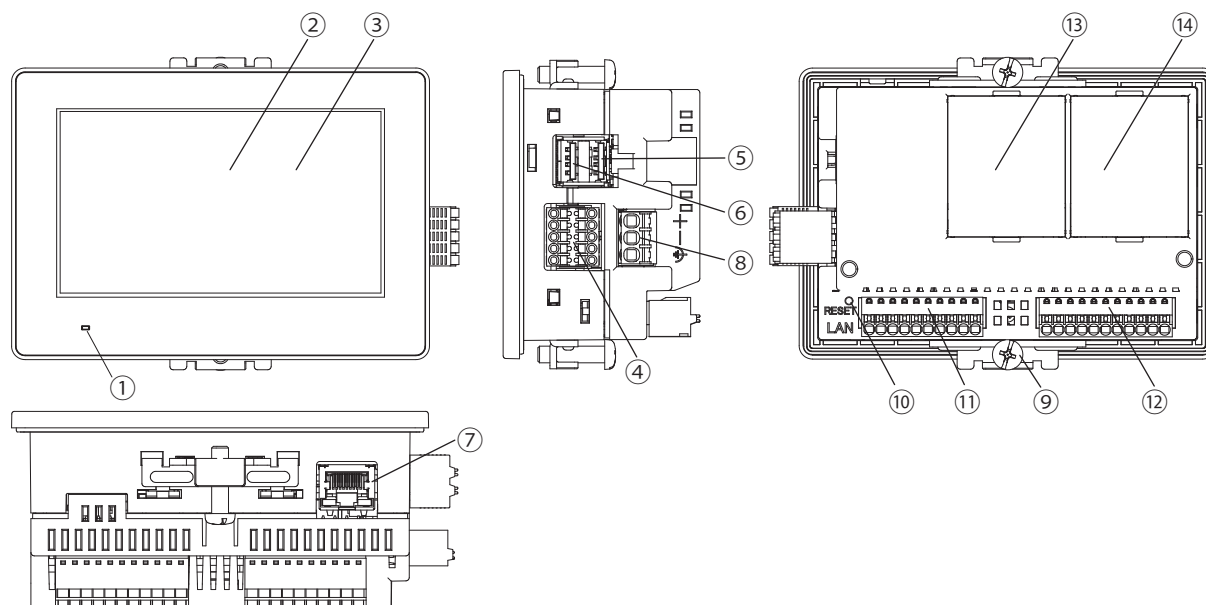
在安装设备之前，请确认产品是否和您要购买的一致，以及运输过程中是否有摔落或破损的情况。

产品名称·外视图	数量	内容
FT1J型 	1	主单元
安装配件 	2	-
电源端子连接器 	1	可拆卸式端子台3针
串行接口连接器 	1	可拆卸式端子台10针
输入端子连接器 	1	可拆卸式端子台10针
输出端子连接器 	1	可拆卸式端子台11针
虚拟盒 	2	本体标配

1.2 型号构成

LCD	主体色	输入端子规格	输出端子规格	型号
4.3英寸宽TFT彩色	黑色	数字量沉输入: 6个 模拟量输入(数字沉输入共用): 2个	继电器输出: 4个	FT1J-4F12RAG-B
		数字量源输入: 6个 模拟量输入(数字沉输入共用): 2个	晶体管沉输出: 4个 模拟量输出: 2个	FT1J-4F14KAG-B
		数字量沉输入: 6个 模拟量输入(数字沉输入共用): 2个	晶体管源输出: 4个 模拟量输出: 2个	FT1J-4F14SAG-B
	亮银色	数字量沉输入: 6个 模拟量输入(数字沉输入共用): 2个	继电器输出: 4个	FT1J-4F12RAG-S
		数字量源输入: 6个 模拟量输入(数字沉输入共用): 2个	晶体管沉输出: 4个 模拟量输出: 2个	FT1J-4F14KAG-S
		数字量沉输入: 6个 模拟量输入(数字沉输入共用): 2个	晶体管源输出: 4个 模拟量输出: 2个	FT1J-4F14SAG-S

1.3 各部分名称



No.	名称	内容
①	POWER LED	绿色点亮: 通常运转时 绿色闪烁: 操作系统正在启动。(通常运转时) 橙色点亮: 操作系统正在启动。(引导模式) 橙色闪烁: 准备启动操作系统, 在引导模式下运行。 红色点亮: 主单元故障时 熄灭: 非通电时
②	显示部	TFT彩色液晶显示屏
③	触控屏	PCAP(投射电容)法
④	串行接口(COM)	RS232C、RS422/485 连接器: 端子台10针(Push-in型) 最大电缆长度: 15m(RS232C), 1200m(RS422/485)
⑤	USB接口(USB1)	对应USB2.0(主机) 连接器: Type A 输出电流: 5V 500mA
⑥	USB接口(USB2)	对应USB2.0(主机) 连接器: Type A 输出电流: 5V 500mA
⑦	以太网接口(LAN)	IEEE802.3u 10BASE-T/100BASE-TX 连接器: RJ-45 (具备Auto MDI/MDI-X功能) 电缆: CAT 5 或以上 STP 最大电缆长度: 100m
⑧	电源端子	连接器(主单元配备部件): 可装卸式端子台3针(Push-in型)
⑨	安装配件安装位置	2个部位
⑩	RESET开关	轻触开关
⑪	输入端子(IN) ^{※1}	连接器(主单元配备部件): 可装卸式端子台10针(Push-in型) 数字量输入(I0~I5) 模拟量输入(数字沉输入共用)(I12、I13)
⑫	输出端子(OUT) ^{※2}	连接器(主单元配备部件): 可装卸式端子台11针(Push-in型) 继电器输出(Q0~Q3) 晶体管沉输出(Q0~Q3), 模拟量输出(AQ0、AQ1) 晶体管源输出(Q0~Q3), 模拟量输出(AQ0、AQ1)
⑬	盒插槽(Slot1)	用于连接以下I/O盒的插槽。有关盒的内容, 请参阅SmartAXIS 硬件手册第2章 I/O盒。
⑭	盒插槽(Slot2)	数字量I/O盒: FC6A-PN4、FC6A-PTK4、FC6A-PTS4 模拟量I/O盒: FC6A-PJ2A、FC6A-PJ2CP、FC6A-PK2AV、FC6A-PK2AW

※1 使用可选连接器 (FT9Z-XT10V) 时, UL认证不适用。此外,连接电缆时的紧固扭矩为1.7 lb-in (0.2 N·m)。

※2 使用可选连接器 (FT9Z-XT11V) 时, UL认证不适用。此外,连接电缆时的紧固扭矩为1.7 lb-in (0.2 N·m)。

1.4 外部接口



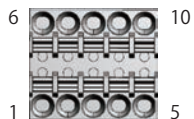
注意

- 在对各接口进行配线之前，请务必切断电源。
- 串行接口(COM)可同时使用RS232C和RS422/485。
- 串行接口(COM)、USB接口(USB1、USB2)和以太网接口(LAN)使用SELV安全超低电压)电路。
- 将直流电源连接到输入和输出端子时，请使用SELV(安全超低电压)和LIM(有限能量)电路。

● 串行接口(COM)

配线请使用适合的电缆。同时，各端子上的配线，请使用以下推荐的管状压接端子(IDECC、Weidmüller或Phoenix Contact公司产品)

接口规格	RS232C、RS422/485		
连接器	可拆卸式端子台10针		
对应接线	AWG16~28		
芯线类型	单线或绞合线		
绝缘护层剥除长度 ^{※1}	8~9mm		
对应管状压接端子	S3TL-H025-12WJ S3TL-H034-12WT S3TL-H05-14WA S3TL-H075-14WW (IDECC)	H0,25/12 HBL H0,34/12 TK H0,5/14 OR H0,75/14 W (Weidmüller)	AI 0,25-8YE AI 0,34-8TQ AI 0,5-8WH AI 0,75-8GY (Phoenix Contact)



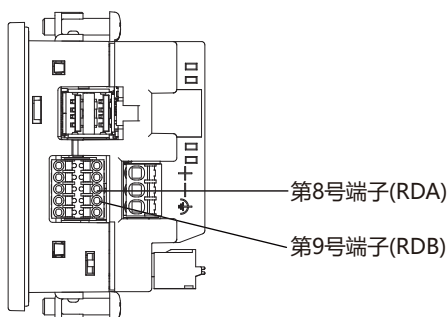
No.	名称	I/O	功能	通信种类
1	SD	OUT	发送数据	RS232C
2	RD	IN	接收数据	
3	RS	OUT	发送要求	
4	CS	IN	可发送	
5	SG	-	信号接地	
6	SDA	OUT	发送数据(+)	RS422/485
7	SDB	OUT	发送数据(-)	
8	RDA	IN	接收数据(+)	
9	RDB	IN	接收数据(-)	
10	SG	-	信号接地	

※1 从导线的末端剥除8~9mm的绝缘护层后使用。



使用RS422/485接口时

FT1J型不内置终端电阻。在第8号端子(RDA)与第9号端子(RDB)之间根据需要插入适当值(100~120Ω左右、大于等于1/2W)的终端电阻。



电线插拔的详细，请参阅1.8 配线(第1-19页)。

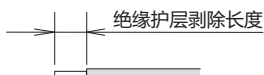
● 输入端子规格

配线请使用适合的电缆。同时，各端子上的配线，请使用以下推荐的管状压接端子(IDECC、Weidmüller或Phoenix Contact公司产品)

产品名称	输入端子连接器(主单元配备部件)			输入端子连接器(可选部件※1)		
连接器	可拆卸式端子台10针(Push-in型)			可拆卸式端子台10针(螺丝紧固型)		
对应接线	AWG16~28			AWG14~28		
芯线类型	单线或绞合线					
绝缘护层剥除长度※2	8~9mm			6~7mm		
对应管状压接端子	S3TL-H025-12WJ S3TL-H034-12WT S3TL-H05-14WA S3TL-H075-14WW (IDECC)	H0,25/12 HBL H0,34/12 TK H0,5/14 OR H0,75/14 W (Weidmüller)	AI 0,25-8YE AI 0,34-8TQ AI 0,5-8WH AI 0,75-8GY (Phoenix Contact)	S3TL-H025-12WJ S3TL-H034-12WT S3TL-H05-14WA (IDECC)	H0,25/12 HBL H0,34/12 TK H0,5/14 OR (Weidmüller)	AI 0,25-8YE AI 0,34-8TQ AI 0,5-8WH (Phoenix Contact)
输入点数	8点					
额定输入电压	24V DC					
使用输入电压范围	0~28.8V DC					

※1 FT9Z-XT10V (水平类型)

※2 从导线的前端剥除绝缘护层后使用。

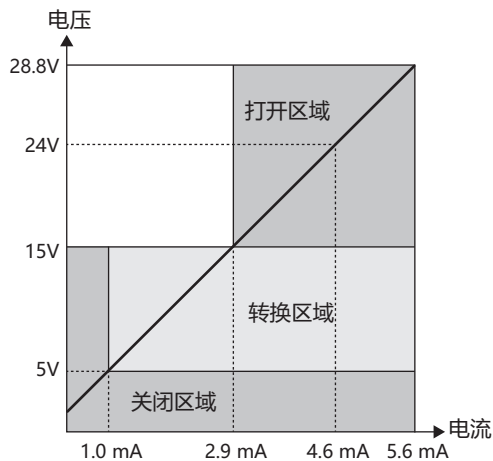


数字量输入

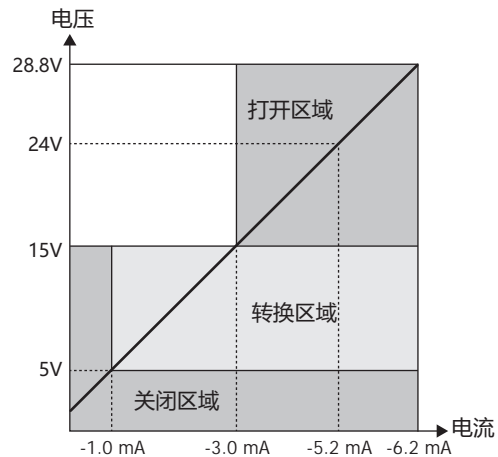
型号	FT1J-4F12RAG-*、FT1J-4F14SAG-*		FT1J-4F14KAG-*
输入电路类型	沉输入		源输入
输入点数 (端子编号)	1个通用行中有6个点 (I0~I5、电源(-)端子)		1个通用行中有6个点 (I0~I5、电源(+)端子)
额定输入电流	I0~I5	4.6mA/1个点	5.2mA/1个点
输入阻抗	I0~I5	5.2k Ω	4.7k Ω
输入延迟时间	打开时间	I0~I5	最大25 μ s + 软件滤波设置
	关闭时间	I0~I5	最大25 μ s + 软件滤波设置
绝缘	在输入端子和内部电路之间		不绝缘
	输入端子之间		不绝缘
输入类型	Type 1(IEC 61131-2)		
I/O 互连的外部负载	不需要		
信号判断方法	静态		
耐电磁环境支持的电缆长度	3m		

■ 操作范围

沉输入 (I0~I5)

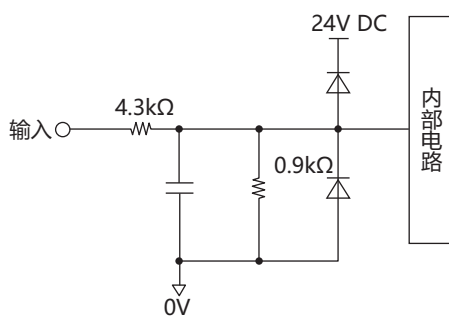


源输入 (I0~I5)

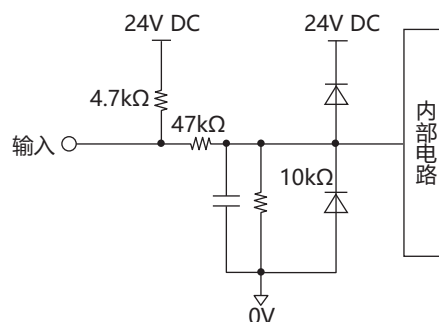


■ 输入等效电路

沉输入 (I0~I5)



源输入 (I0~I5)



模拟量输入(数字源输入共用)

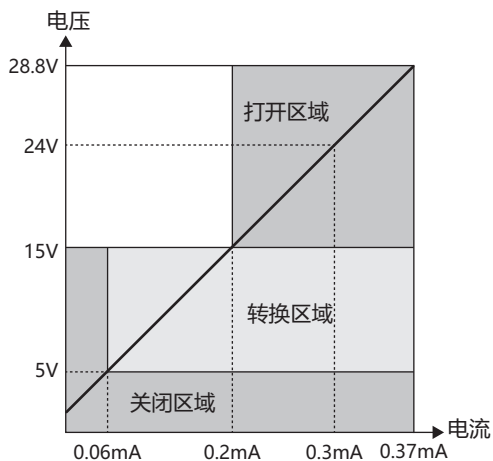
输入电气特性※1		电压	电流
输入点数 (端子编号/通用行名称)		1个通用行中有1个点 (I12、I13/COM0(-)端子、COM1(-)端子)	
输入范围		0~10V DC	4~20mA
输入阻抗		78kΩ	250kΩ
数字分辨率		4096(12位)	
数据格式		可在各个频道设置。 二进制数据: 0~4095 任意指定※2: -32768~32767	
AD 变换	取样时间	5毫秒以下	
	取样间隔	5毫秒以下	
	综合输入延迟时间	6毫秒 + 1次扫描时间	
	输入类型	单终端	
	工作模式	自扫描	
	变换方法	SAR	
输入误差	25°C时的最大误差	总范围的±3.0%	
	温度系数	总范围的±0.04%/°C	
	总误差	总范围的±5.0%	
状态显示		设备监控画面(LCD显示)	
抗噪音	电子噪声测试时的最大瞬间偏差	总范围的±5.0%	
	输入过滤器	是	
	推荐使用的电缆	屏蔽电缆	
确保额定校准性校正		无此功能	
最大允许稳定负载(无损坏)		28.8V DC	
过载状态(超出输入范围)检测		可检测	
绝缘	在输入端子和内部电路之间	不绝缘	
	输入端子之间	不绝缘	
用作数字量输入	数字量输入类型	- (不支持IEC 61131-2数字量输入类型)	
	输入阈值	ON电压: 15V以上	ON电流: 0.20 mA以上
		OFF电压: 5V以下	OFF电流: 0.06 mA以下

※1 可在应用程序软件中进行设置。

※2 此函数将模拟量值变换到指定范围并使用它。

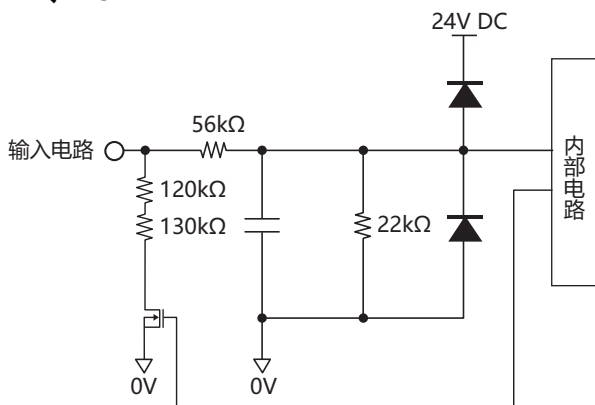
■ 操作范围

I12、I13



■ 输入等效电路

I12、I13



脉冲输入

最大输入频率根据输入端子和功能而有所不同。

输入端子		I0	I1	I2	I3	I4	I5
功能※1	加计数器	20kHz	-	20kHz	20kHz	20kHz	20kHz
	加/减切换计数器	20kHz	-	-	-	-	-
	双脉冲可逆式计数器	20kHz	20kHz	-	-	-	-
	2-沿计数	10kHz	10kHz	-	-	-	-
	4-沿计数	5kHz	5kHz	-	-	-	-
	捕捉输入	20kHz	-	20kHz	20kHz	20kHz	20kHz
	中断输入	20kHz	-	20kHz	20kHz	20kHz	20kHz
频率测量	-	-	20kHz	20kHz	20kHz	-	

※1 可在应用程序软件中进行设置。

● 输出端子规格

配线请使用适合的电缆。同时，各端子上的配线，请使用以下推荐的管状压接端子(IDECC、Weidmüller或Phoenix Contact公司产品)

产品名称	输出端子连接器(主单元配备部件)			输出端子连接器(可选部件※ ¹)		
连接器	可拆卸式端子台11针(Push-in型)			可拆卸式端子台11针(螺丝紧固型)		
对应接线	AWG16~28			AWG14~28		
芯线类型	单线或绞合线					
绝缘护层剥除长度※ ²	8~9mm			6~7mm		
对应管状压接端子	S3TL-H025-12WJ S3TL-H034-12WT S3TL-H05-14WA S3TL-H075-14WW (IDECC)	H0,25/12 HBL H0,34/12 TK H0,5/14 OR H0,75/14 W (Weidmüller)	AI 0,25-8YE AI 0,34-8TQ AI 0,5-8WH AI 0,75-8GY (Phoenix Contact)	S3TL-H025-12WJ S3TL-H034-12WT S3TL-H05-14WA (IDECC)	H0,25/12 HBL H0,34/12 TK H0,5/14 OR (Weidmüller)	AI 0,25-8YE AI 0,34-8TQ AI 0,5-8WH (Phoenix Contact)

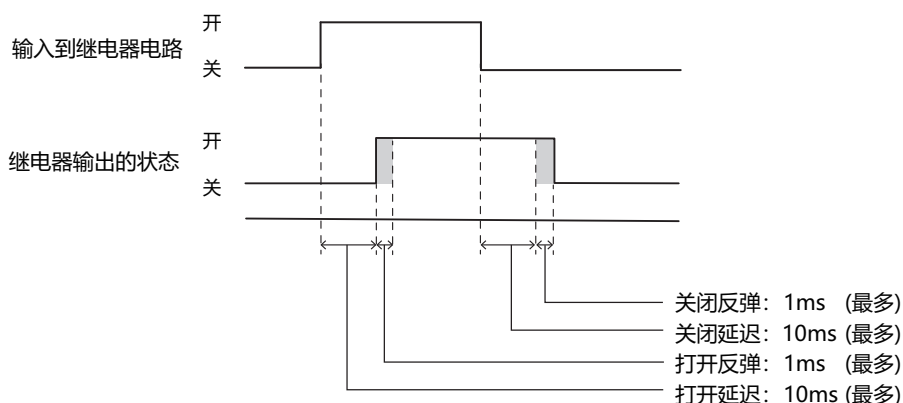
继电器输出

型号	FT1J-4F12RAG-*	
输出点数	4点(Q0~Q3)	
输出类型	1a接点	
最大负载电流	1点	2A以下
	1个通用行	2A以下
最小切换负载	1mA、5V DC(参考值)	
初始接触电阻	30mΩ以下	
电气性使用寿命	100,000 次以上操作(额定负载1800 次操作/小时)	
机械性使用寿命	20,000,000 次以上操作(无负载18000 次操作/小时)	
额定负载电流	240V AC 2A、30V DC 2A	
耐电压	输出端子与内部电路之间	2300V AC 5mA 1分钟
	输出端子(COM)间	
状态显示	设备监控画面(LCD显示)	



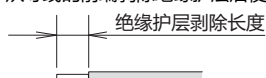
若FT1J-4F12RAF-^{*}的输出电压超过200V AC时，请使用具有同一电源的相邻COM。

输出延迟



※1 FT9Z-XT11V (水平类型)

※2 从导线的前端剥除绝缘护层后使用。

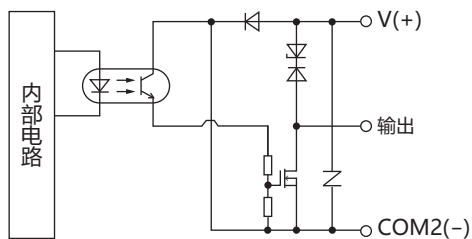


晶体管输出

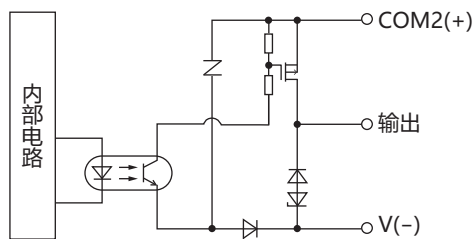
型号	FT1J-4F14KAG-*		FT1J-4F14SAG-*
输出电路类型	沉输出		源输出
输出点数	4点(Q0~Q3)		
额定负载电压	24V DC		
使用输入电压范围	20.4~28.8V DC		
最大负载电流	1点	0.5A	
	1个通用行	2A	
电压下降(ON电压)	1V以下(打开时的COM-输出端子间电压)		
允许浪涌电流	1A以下		
漏电流	0.1mA以下		
电感负载	L/R=10ms(28.8V DC, 1Hz)		
外部电流消耗	100mA以下、24V DC		
	V(+)端子供应电源		COM2(+)端子供应电源
绝缘	光耦合器绝缘		
状态显示	设备监控画面(LCD显示)		

■ 输出等效电路

FT1J-4F14KAG-*



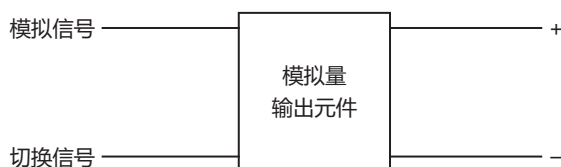
FT1J-4F14SAG-*



模拟量输出

型号	FT1J-4F14*AG-*	
输出电气特性 ^{※1}	电压	电流
输出点数(端子编号/通用行名称)	1点/1个通用行(AQ0、AQ1/COM3(-)端子、COM4(-)端子)	
输出范围	0~10V DC	4~20mA DC
输出负载	阻抗	2kΩ 以上
	负载种类	电阻负载
DA变换	扫描时间	1 次扫描
	调整时间	1ms 以下
	综合输出延迟时间	1ms + 1 次扫描时间
输出误差	25°C时的最大误差	总范围的±0.3%
	温度系数	总范围的±0.02%/°C
	安定时间后的再现性	总范围的±0.4%
	非直线性	总范围的±0.01%
	输出脉动	30mV以下
	过冲	0% ^{※2}
	总误差	总范围的±1%
数据	数字分辨率	4,096 灰度级(12 位)
	数据格式	可在各个频道设置。 二进制数据: 0~4095 任意指定 ^{※3} : -32768~32767
	单一性	是
	电流循环打开	不可检测
抗噪音	电子噪声测试时的最大瞬间偏差	总范围的±5%以下
	推荐的抗噪电缆	屏蔽电缆
输出连接错误的后果	无损坏	
确保额定校准性校正	无此功能	

■ 输出等效电路

脉冲输出

型号	FT1J-4F14*AG-*
输出点数	4点(Q0~Q3)
最大响应频率	20kHz
PWM输出	占空比0.1~100.0%(增量为0.1%) 频率30~1000Hz(增量为1Hz) 如果脉冲关闭时间短于25μs, 通过调整脉冲的打开比率, 使关闭时间为25us, 则输出信号。 如果脉冲打开时间短于25μs, 通过调整脉冲的关闭比率, 使打开时间为25us, 则输出信号。

※1 可在应用程序软件中进行设置。

※2 轻负载时会有发生过冲的情况。可通过插入阻尼电阻器来控制过冲的发生。阻尼电阻的值为包含连接方的输入阻抗, 以150Ω左右为准。

※3 此函数将模拟量值变换到指定范围并使用它。

1.5 规格

■ 对应标准

安全标准	UL61010-1、UL61010-2-201、CSA C22.2 No.61010-2-201 (c-UL)、UL121201、CSA C22.2 No.61010-1-12 (c-UL)、CSA C22.2 No.213 (c-UL)
EMC标准	IEC/EN 61131-2

■ 环境规格

工作环境温度	-20~+55°C※1(应无结冰)
工作环境湿度	10~95%RH(应无结露)
保存环境温度	-20~+70°C(应无结冰)
保存环境湿度	10~95%RH(应无结露)
使用海拔高度	动作时: 0~2000m(1013~795hPa) 运输时: 0~3000m(1013~701hPa)
污染等级	2
使用环境	应无腐蚀性气体

■ 电气规格

型号	FT1J-4F12RAG-*	FT1J-4F14*AG-*				
额定电压	24V DC					
消耗电力	13W以下	15W以下				
<table border="1" style="width: 100%;"> <tr> <td>USB1、USB2、IN、OUT、Slot1、Slot2未使用时</td> <td>5W以下</td> </tr> <tr> <td>关闭背景灯时</td> <td>3W以下</td> </tr> </table>	USB1、USB2、IN、OUT、Slot1、Slot2未使用时	5W以下	关闭背景灯时	3W以下		
USB1、USB2、IN、OUT、Slot1、Slot2未使用时	5W以下					
关闭背景灯时	3W以下					
电压使用范围	20.4~28.8V DC					
允许瞬时停电时间	10ms 以下(电源电压 24.0~28.8V DC) 5ms 以下(电源电压 20.4~24.0V DC)					
浪涌电流	40A以下					
绝缘耐电压	500V AC 5mA 1分钟时间(电源端子与FG端子间) 500V AC 5mA 1分钟时间(输入端子与FG端子间) 2300V AC 5mA 1分钟时间(继电器输出端子与FG端子间) 500V AC 5mA 1分钟时间(晶体管输出端子与FG端子间) 500V AC 5mA 1分钟时间(电源端子与晶体管输出端子间) 2300V AC 5mA 1分钟时间(电源端子与继电器输出端子间) 500V AC 5mA 1分钟时间(输入端子与晶体管输出端子间) 2300V AC 5mA 1分钟时间(输入端子与继电器输出端子间)					

■ 机械规格

型号	FT1J-4F12RAG-*	FT1J-4F14*AG-*
耐振动性	5~8.4Hz单振幅3.5mm 8.4~150Hz恒加速度9.8m/s ² XYZ各方向10次 (符合IEC 61131-2)	
耐冲击性	98m/s ² 11ms XYZ各方向3次 (符合IEC 61131-2)	147m/s ² 11ms XYZ各方向3次 (符合IEC 61131-2)

※1 有关因工作环境温度而限制事项, 请参阅安装方位的限制事项(第1-18页)。

■ 性能规格

显示部	LCD ^{※2}	TFT彩色LCD
	显示色	1677万
	有效显示尺寸	95.04(W)×53.856(H)mm
	显示分辨率	480(W)×272(H)点
	点距	0.198(W)×0.198(H)mm
	视角	左右上下 各80°
	液晶单体亮度	500cd/m ²
	亮度调整	32阶调
	背景灯	白色LED
	背景灯使用寿命 ^{※3}	标准50,000小时(亮度为初始值50%的时间)
	触控屏	开关方式
多重操作		最多可以2点按下
用户内存容量		约24MB
时钟的备份时间(工作环境温度25°C)		20天(Typ.) ^{※5}
备份数据	由大容量电容器保持	时钟数据
	保存到非易失性存储器	日志数据、HMI保持继电器、HMI保持寄存器、内部继电器、移位寄存器、计数器、数据寄存器
蜂鸣器输出		单音色(音长可调整)
保护等级 ^{※4}		当面板厚度大于或等于1mm且小于1.6mm时: IP65F(IEC 60529) 面板厚度为1.6mm以上5mm以下时: IP66F、IP67F(IEC 60529)、TYPE4X(仅限室内)、TYPE13
重量(约)		320g

※2 液晶显示屏可能会产生细微的斑点(黑点、亮点)。这不是破损或故障, 请事先谅解。

※3 环境温度25°C时的液晶单体的预期寿命, 并非保证值。实际寿命因使用环境、使用条件而异。

※4 这是安装在面板后对操作部的保护等级。满足每个测试条件, 但并不保证在所有环境下的操作。在全部是油的环境下使用, 不能保证。

关于IP66F/IP67F的防油结构, 符合日本工业标准JISC0920附录的防油试验条件。
不能保证在油环境下长期使用, 或者使用不合格的油的情况。请事前进行试验确认。
IP等级不适用于UL认证。

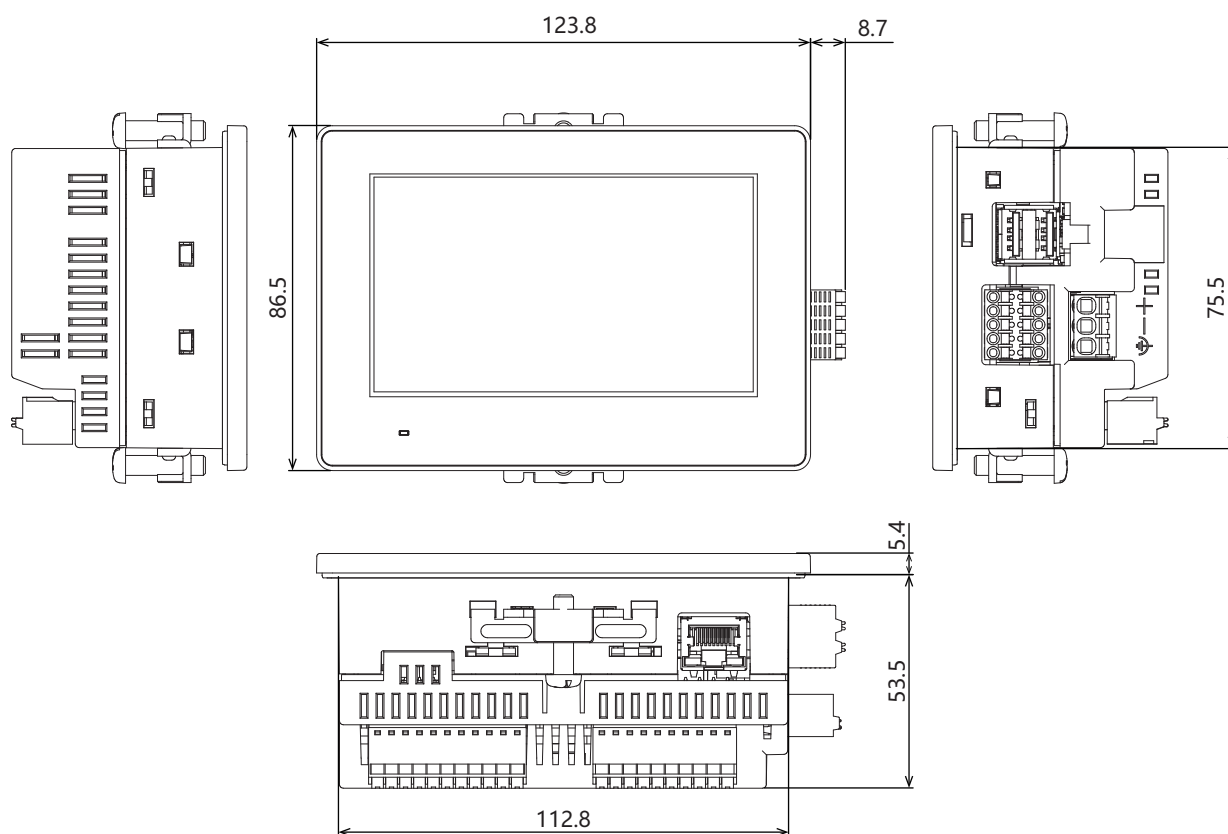
※5 如果断电时间超过时钟的备份时间, 则上电时会显示“Initialize Clock data”错误信息, 并时钟数据将在2000年1月1日00:00:00初始化。

■ 噪音规格

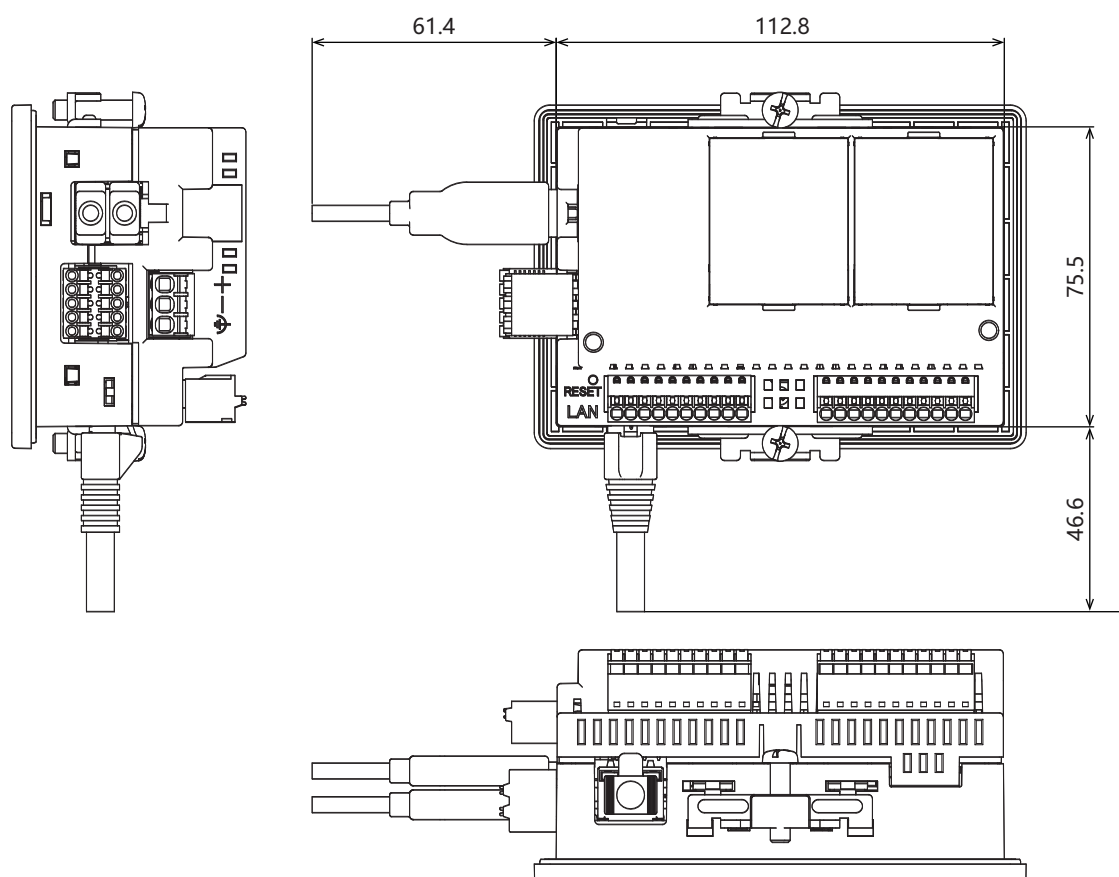
电磁场强度	Class A : 10m法 40dB μ V/m quasi-peak(30M~230MHz) 47dB μ V/m quasi-peak(230M~1GHz) Class A : 3m法 76dB μ V/m(Peak)、56dB μ V/m(AVG)(1G~3GHz) 80dB μ V/m(Peak)、60dB μ V/m(AVG)(3G~6GHz)
静电放电	\pm 6kV(接触放电) \pm 8kV(空气放电)
放射电磁场	10V/m(80M~1.0GHz) 3V/m(1.4G~2.0GHz) 3V/m(2.0G~2.7GHz) 3V/m(2.7G~6.0GHz) 80% AM调制(1kHz)
第一瞬时/脉冲	\pm 2kV(电源端子) \pm 1kV(通信线)
雷涌	\pm 500V(电源-0V间) \pm 500V(电源-FE间, 0V-FE间)
传导抗扰度	10V(电源端子, 通信线)(150k~80MHz) 80% AM调制(1kHz)

1.6 外形尺寸

单位: mm



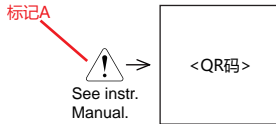
< 电缆连接外视图 >



要连接的电缆种类不同, 所记载的尺寸值有所差异。记载的内容, 请作为设计时的大致目标值加以参考。

●关于主单元的印刷内容

“标记A”表示可以通过QR码访问使用说明书。有关导体材质和线径的内容，请参阅1.4 外部接口(第1-4页)和1.8 配线(第1-19页)。



1.7 安装

●有关设置场所的注意事项

从维持FT1J型的性能及安全角度考虑，请在以下场所安装。

- 多灰尘、盐分、铁粉等的地方
- 长时间悬挂油、药品等的地方
- 油雾充满的地方
- 阳光直接照射的地方
- 受强紫外线照射的地方
- 发生腐蚀性气体、可燃性气体的地方
- 振动和冲击传播的地方
- 温度变化急剧、产生结露的地方
- 与高压设备和发生电弧的设备(电磁接触器、电路保护器等)邻近的地方

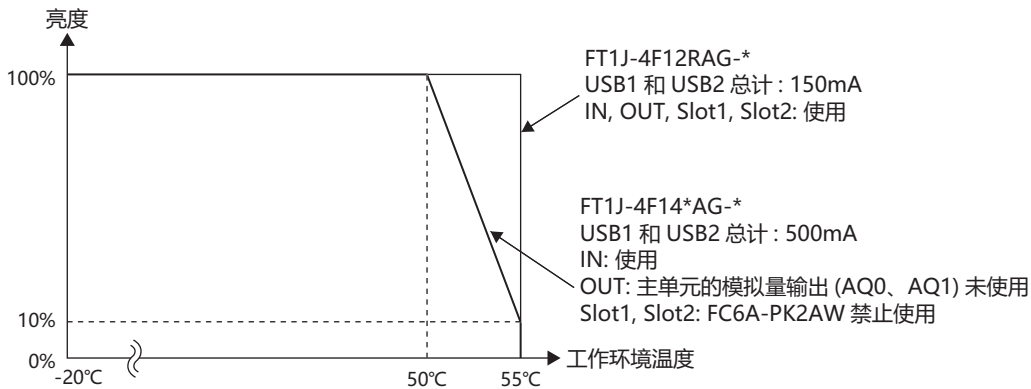
●有关环境温度的注意事项

- 请留有充足的通风空间，避免在发热量大的设备附近进行设置。
- FT1J型与其他设备、构建物之间，请留出100mm以上的空间。
- 环境温度超过FT1J型中一般规格栏的额定温度时，请设置换气扇或冷却装置。
- FT1J型以垂直安装自然风冷却为前提。除此以外的状态下安装时，请进行强制气冷，或降低环境温度使用。

●关于降额

当工作环境温度变高时，FT1J型通过降低背景灯亮度来抑制产品内部的温度升高。

水平放置的垂直安装时工作环境温度和亮度之间的关系如下所示。



亮度降低取决于 USB 接口、IN、OUT 和墨盒插槽的使用情况。

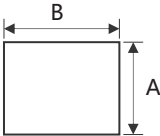
针对不同的产品，所记载的值有所差异。记载的内容，请作为设计时的大致目标值加以参考。

● 安装方法

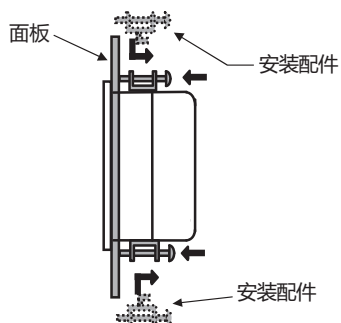
- 请在面板上按下列尺寸留出安装孔。

单位: mm

A		B		面板厚度
75.9	+1.0 0	113.2	+1.0 0	1.0~5.0

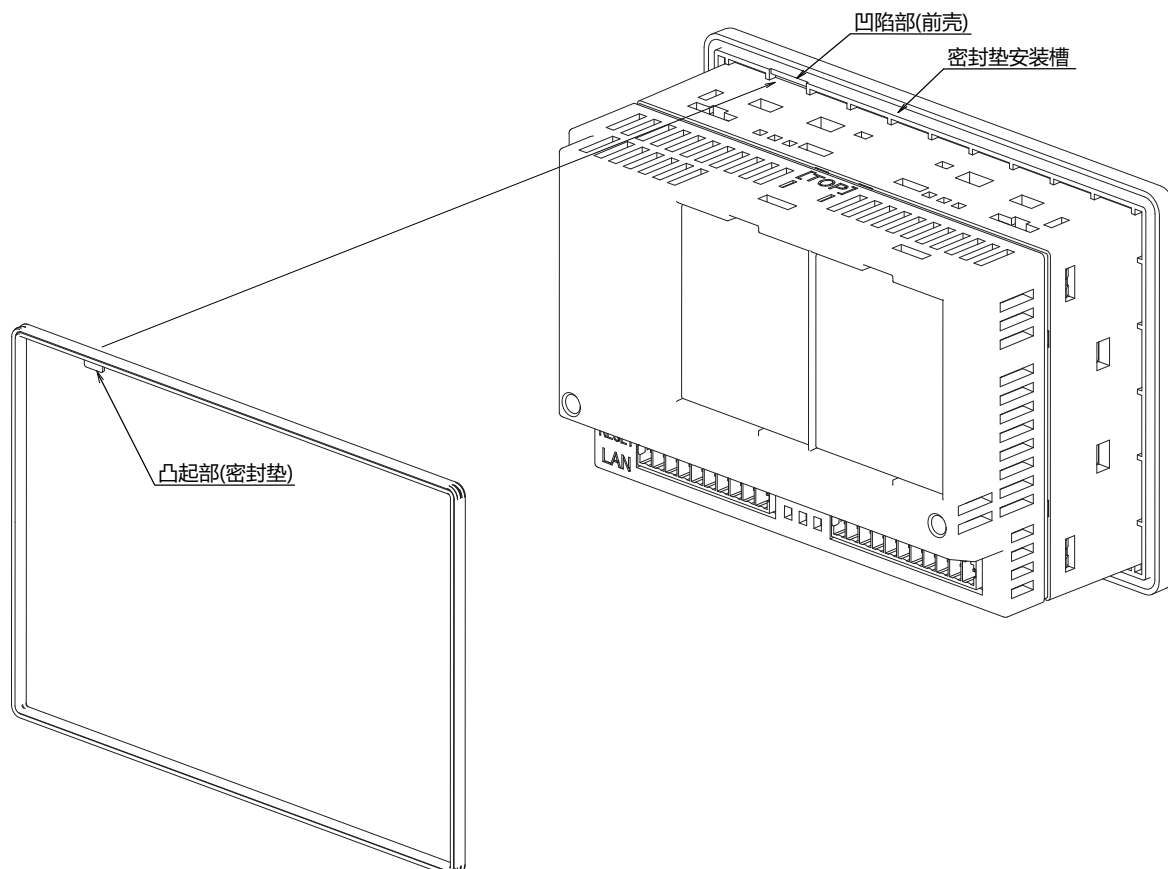


- 请用附带的安装配件将主单元安装到面板，并按规定拧紧扭矩0.3~0.4N·m均匀锁紧4个部位。



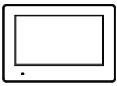
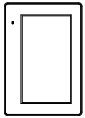
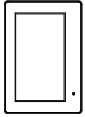
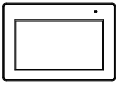
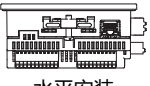
⚠ 注意

- 将主单元安装在刚性面板上。
- 如果以规定范围以外的拧紧扭矩进行锁紧，可能造成主单元的“分布不均”，从而损害防水性能。
- 如果安装配件相对面板出现倾斜，则有可能主单元从面板上脱落。
- 安装在面板上时，请检查密封垫圈有无“扭曲”。特别是一度拆下主单元后再次安装时，请务必注意。否则不能保证防水性能。此外，如果密封垫从主单元上脱落，请将密封垫的凸起部对准前壳的凹陷部，然后将密封垫完全插入密封安装槽中，不要扭曲它。



● 安装方位的限制事项

FT1J型一般采用水平放置的垂直安装方式。工作环境温度和USB接口的输出电流(USB1和USB2的总和)限制如下表所示。

安装方位		工作环境温度: USB接口的输出电流限制	
		FT1J-4F12RAG-*	FT1J-4F14*AG-*
垂直安装	 水平放置	-20°C~+40°C : 1000mA +40°C~+45°C : 500mA +45°C~+55°C : 150mA	-20°C~+40°C : 1000mA +40°C~+55°C : 500mA
	 直立(右旋转)	-20°C~+40°C : 1000mA +40°C~+45°C : 500mA +45°C~+50°C : 150mA +50°C~+55°C : 0mA	-20°C~+40°C : 1000mA +40°C~+50°C : 500mA +50°C~+55°C : 150mA
	 直立(左旋转)	-20°C~+40°C : 1000mA +40°C~+45°C : 500mA +45°C~+55°C : 150mA	-20°C~+40°C : 1000mA +40°C~+55°C : 500mA
	 水平放置(旋转180度)		
 水平安装		-20°C~+40°C : 1000mA +40°C~+45°C : 500mA +45°C~+50°C : 150mA +50°C~+55°C : 0mA	-20°C~+40°C : 1000mA +40°C~+50°C : 500mA +50°C~+55°C : 150mA



- 如果倾斜安装时, 有与水平安装同样的限制。
- 安装完成后, 检查显示部的可视性没有问题。
- 根据工作环境温度, FT1J-4F14 *AG-*不能使用以下部件:
45°C以上: 模拟量I/O盒FC6A-PK2AW位于盒插槽 (Slot1、Slot2)中
50°C以上: 输出端子 (OUT)的模拟量输出 (AQ0、AQ1)

有关盒的安装方法的内容, 请参阅SmartAXIS 硬件手册第2章 1.6 安装和拆卸或第2章 2.6 安装和拆卸。

1.8 配线

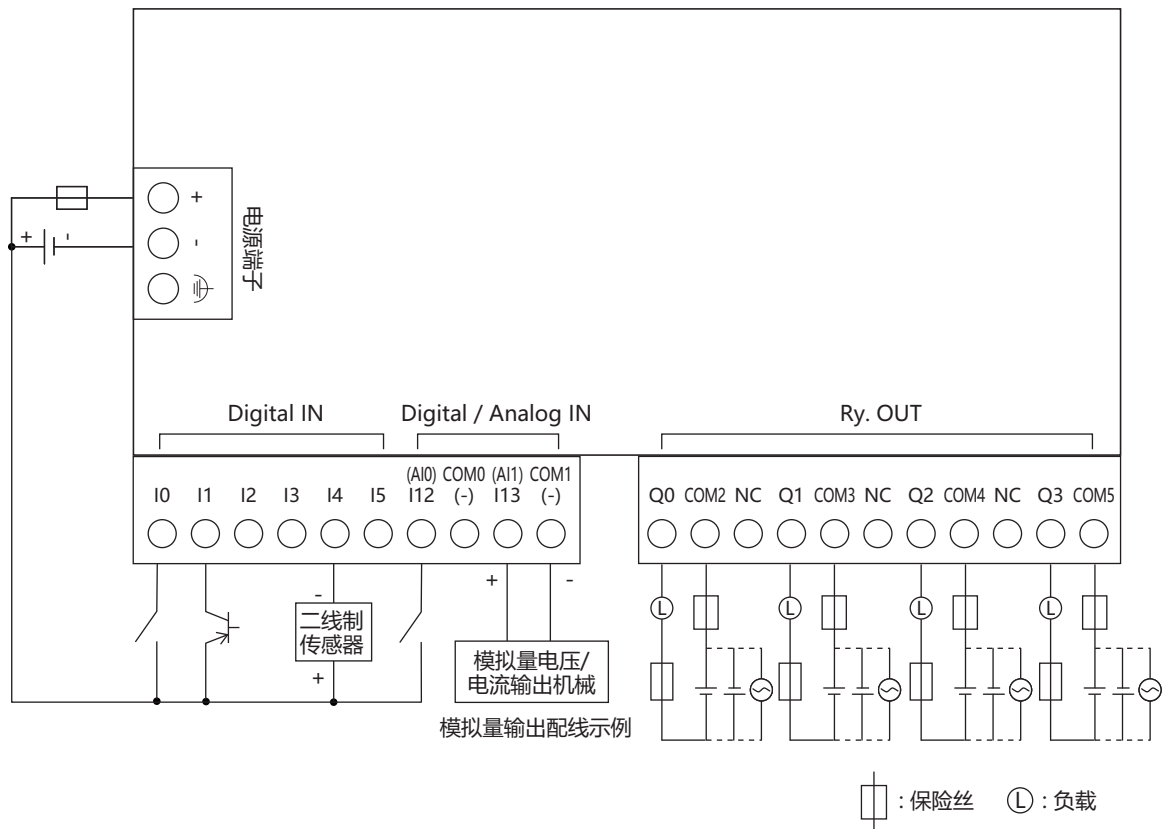


注意

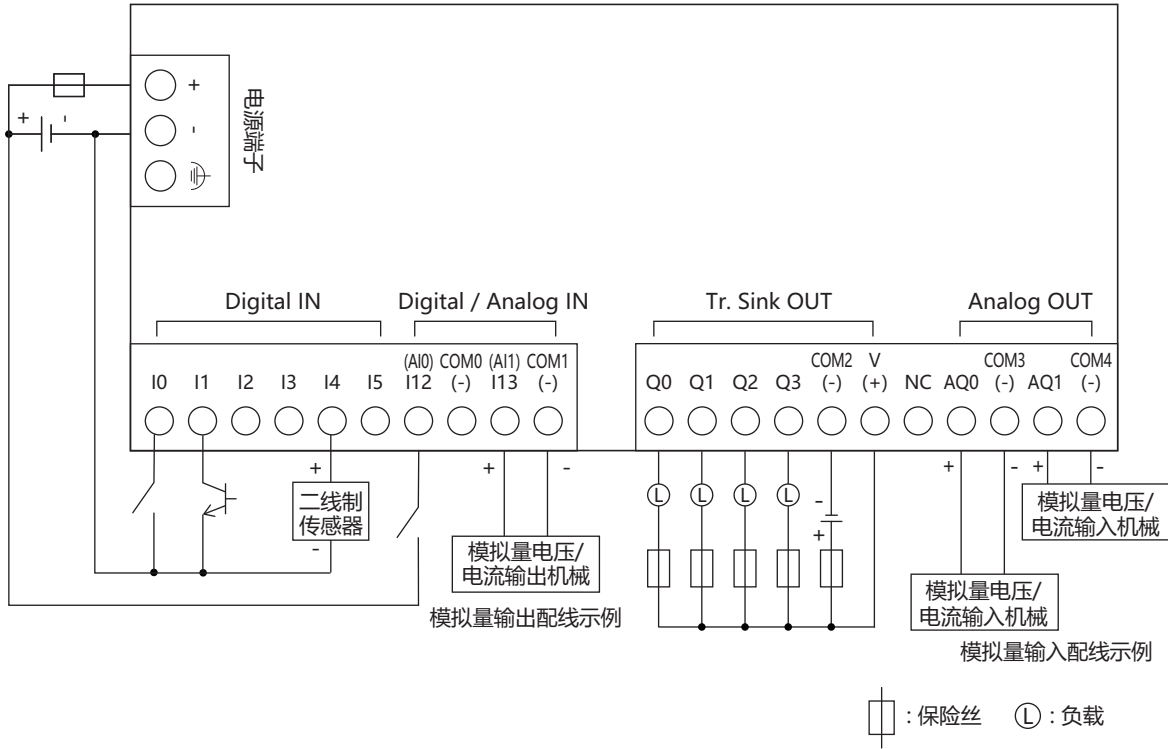
- 请务必在切断电源的状态下进行配线作业。
- 所有的配线请充分避开高压、大电流的电缆，以最短距离进行。请遵从各部分的注意事项，进行配线作业。
- 请与动力设备、输入输出设备等电源分别按系统进行配线。
- 为了使设备能稳定地动作，请将功能接地端子接地。
- 电源使用SELV(安全超低电压)和LIM(有限能量)电路。
- 配线请仅使用铜线。

● 端子布局和配线示例

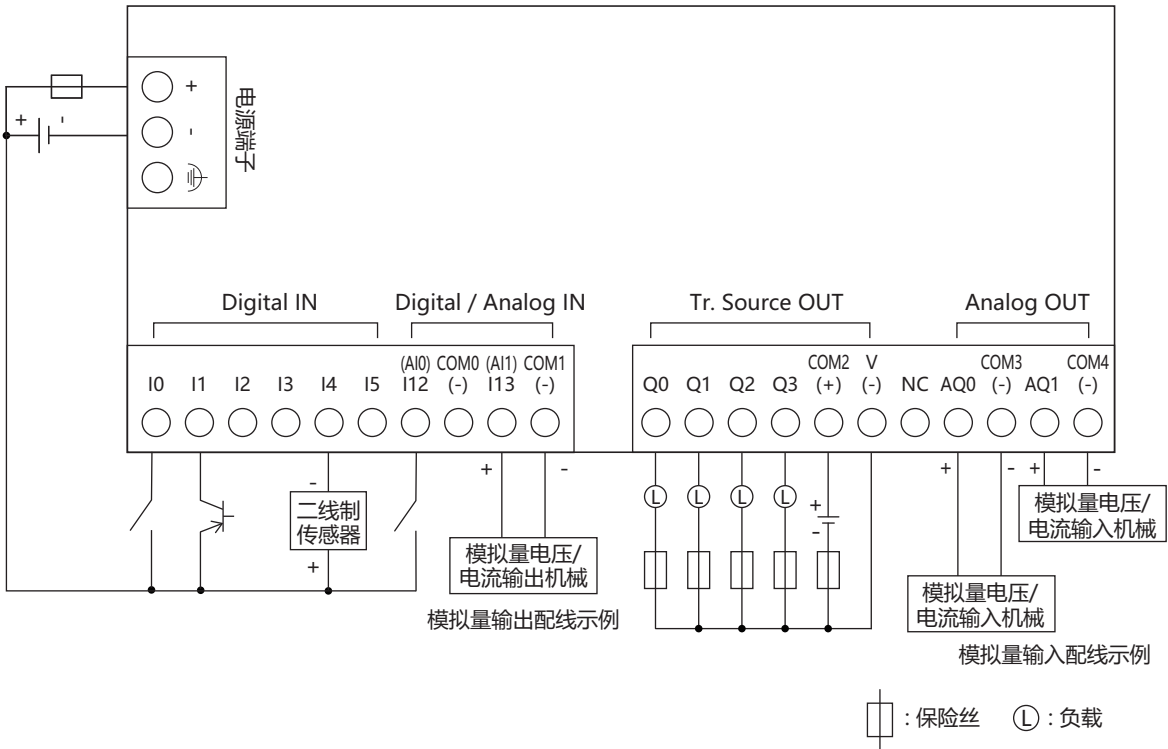
FT1J-4F12RAG-B、FT1J-4F12RAG-S



FT1J-4F14KAG-B、 FT1J-4F14KAG-S

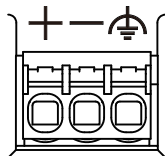


FT1J-4F14SAG-B、 FT1J-4F14SAG-S



● 电源端子上的配线

- 下表为对应端子编码的信号内容。



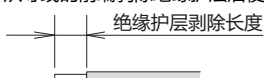
+	电源 (24V DC)
-	电源 (0V)
⏏	功能接地 (FE)

- 配线请使用适合的电缆。同时，各端子上的配线，请使用以下推荐的管状压接端子(IDEA、Weidmüller或Phoenix Contact公司产品)

产品名称	电源端子连接器(主单元配备部件)			电源端子连接器(可选部件※1)		
连接器	可拆卸式端子台3针(Push-in型)					
对应接线	AWG12~24			AWG12~26		
芯线类型	单线或绞合线					
绝缘护层剥除长度※2	10~11mm			12~13mm		
对应管状压接端子	S3TL-H025-12WJ S3TL-H034-12WT S3TL-H05-14WA S3TL-H075-14WW (IDEC)	H0,25/12 HBL H0,34/12 TK H0,5/14 OR H0,75/14 W (Weidmüller)	AI 0,25-8YE AI 0,34-8TQ AI 0,5-8WH AI 0,75-8GY (Phoenix Contact)	S3TL-H025-12WJ S3TL-H034-12WT S3TL-H05-14WA S3TL-H075-14WW (IDEC)	H0,25/12 HBL H0,34/12 TK H0,5/14 OR H0,75/14 W (Weidmüller)	AI 0,25-8YE AI 0,34-8TQ AI 0,5-8WH AI 0,75-8GY (Phoenix Contact)

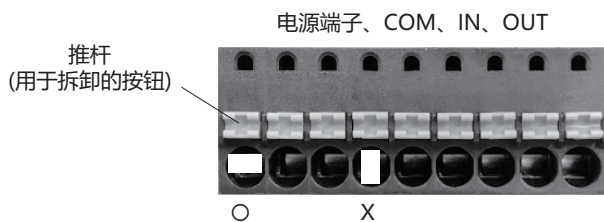
※1 FT9Z-1X03V (水平类型)

※2 从导线的前端剥除绝缘护层后使用。



● 插拔电线时的注意事项

- 连接绞合线等未经过尖端处理的电线时，可以通过按下推杆，将电线插入到底，然后松开推杆来连接。
- 使用管状压接端子型电线时，使管状压接端子在纵向方向朝上如下图所示插入端子台。



- 请勿在不按压推杆的情况下拔出电线。当拆卸电线时，请使用一字螺丝刀等，一边用20N左右的力按压推杆，直拉出电线。
- 注意不要破损插入式终端。按压推杆时，不要施加等于或超过40N的力。

● 连接计算机时的注意事项

通过USB接口将FT1J型与计算机连接时，由于计算机机型及使用条件的不同，有时会发生FT1J型或计算机的故障。为防故障于未然，请注意以下几点。

- 使用电源插头为三芯，或有地线的计算机时，请务必使用带接地的插座，或者将地线接地。
- 使用电源插头为二芯，且无地线的计算机时，请按以下的步骤连接FT1J型与计算机。
 - ① 从AC插座中拔下计算机的电源插头。
 - ② 连接FT1J型与计算机。
 - ③ 将计算机的电源插头插入AC插座。

● 推荐工具

工具名称		型号(订购型号)	制造商名称
一字螺丝刀	标准型	SDS 0.4×2.5×75(2749320000)	Weidmüller
	附带绝缘套	S3TL-D04-25-75	IDEC
		SDIS 0.4×2.5×75(2749790000)	Weidmüller
压接工具		S3TL-CR04T S3TL-CR06D	IDEC
		PZ6/5(9011460000)	Weidmüller
绝缘护层剥除工具		S3TL-ST06	IDEC
		STRIPAX(9005000000)	Weidmüller

1.9 维护和检查

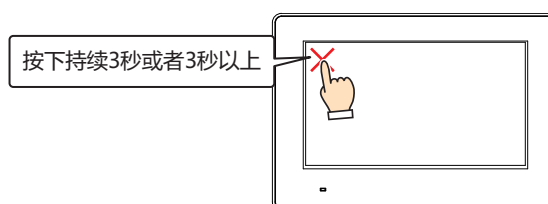
为使您在最佳状态下使用FT1J型，请日常或者定期地进行维修和检查。并且，此时请勿进行分解、修理和改造等。

维护和检查部件	说明
显示部	表面附着污物(油脂等)时，请用少许蘸有中性洗涤剂、酒精溶剂的柔软布等擦拭干净。请勿使用稀释剂、氨水、强酸类、强碱类等溶剂。
端子台、拆装连接器部	请检查有无螺丝松动、不完全插入和线材切断等情况。
安装配件	请检查有无松动，有松动时，请按规定拧紧扭矩。
背景灯	FT1J型用户不能更换背景灯。背景灯烧毁时，请向本公司营业所咨询。

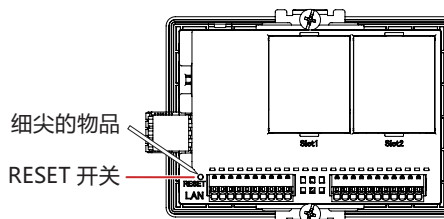
● 维护画面

如果在运行中执行以下操作，将显示维护画面。

- 按FT1J型画面的左上角保持3秒或者3秒以上。
如果在未到3秒前进行基本画面的切换，则维护画面的调用操作被取消。请重新按该部位。



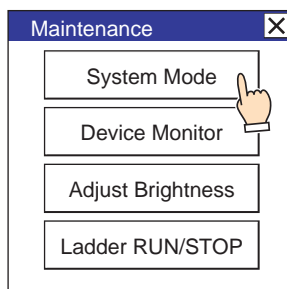
- 用尖头物体按下FT1J型背面的RESET开关3次。



- 在系统模式下不显示维护画面。
- 如要显示维护画面，需要在项目设置对话框的“系统”选项卡中，选中“启用维护画面”复选框。有关详情，请参阅 WindO/I-NV4 用户手册第4章 3.1 “系统”选项卡。
- 操作RESET开关时，请勿触摸FT1J型的画面。

● 系统模式

在系统模式下，可进行FT1J型的初始设置和日志数据的初始化。
在维护画面中，点按“System Mode”（系统模式），则进入系统模式显示首页。

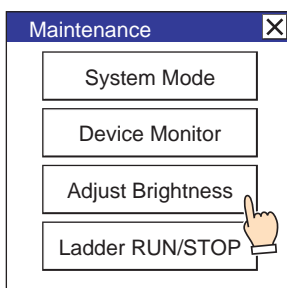


在系统模式下，可进行初始设定、自我诊断及数据的初始化等。

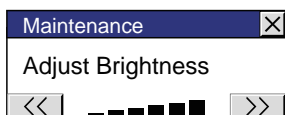
● 亮度调整

可在亮度调整画面上调整FT1J型的显示亮度。

- 1 按下Maintenance(维护画面)下方的“Adjust Brightness”（调节亮度）。显示亮度调整画面。



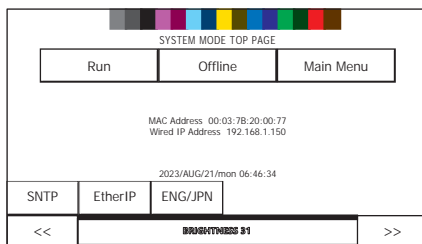
- 2 请用位于亮度调整画面下方的“<<”及“>>”调整到最适合的亮度。



- 3 按右上方的“x”则画面关闭。



在系统模式时，请用位于首页下方的“<<”及“>>”调整到最适合的亮度。



● 梯形图运行/停止

操纵特殊内部继电器M8000的值可在RUN和STOP之间切换梯形图程序。当梯形图程序停止时，画面右下方闪烁“Ladder STOP”字符。

1.10 软件许可信息

本产品包含各种开放源代码软件以及IDEC株式会社拥有权利的软件。
关于开放源代码软件的信息可以从印在FT1J型的背面的二维码中获得。

产品保修说明

1 质保期

本公司产品的质保期为购买后或发货至指定地点后3年内。但是，产品选型样本等资料中如有其他标注，或顾客与本公司之间另有协议，不在此限。

2 质保范围

在上述质保期中，若本公司产品发生归责于本公司的故障，将在该产品的购买地点、收货地点或本公司服务网点无偿提供该产品的更换或修理服务。但是，下述故障原因不属于质保范围。

- ① 产品的保管和使用超出产品选型样本等资料中注明的条件、环境范围；
 - ② 本公司产品之外的原因；
 - ③ 非本公司实施的改装或修理；
 - ④ 非本公司提供的软件；
 - ⑤ 非本公司产品的预期使用方法；
 - ⑥ 未根据使用说明书、产品选型样本等资料中记载的内容正确地更换维护零配件或安装附件等；
 - ⑦ 以本公司发货时的科学、技术水平未能预测到的故障原因；
 - ⑧ 不属于本公司责任的原因（包括天灾、灾害等不可抗力的原因）。
- ※ 客户有责任检查任何可编程产品的操作，风险自担。在任何情况下，本公司不对客户所设定的程序操作以及由其操作而造成的损失负责。

此外，此处的质保指单件本公司产品的质保，本公司产品的故障所引发的损害不属于质保范围。

3 服务范围

本公司产品的价格中未包含技术人员派遣等服务费用，如有以下需要，将产生另外的费用。

- (1) 安装调节指导及试运转见证检查（包括应用所需软件的制作、运行试验等）；
- (2) 维护检查、调节及修理；
- (3) 技术指导及技术培训；
- (4) 顾客所指定的产品试验或检查。

IDEC株式会社

日本大阪府大阪市淀川区西宫原 2-6-64



IDEC China Apps

爱德克电气贸易(上海)有限公司

北京分公司

广州分公司

香港和泉电气有限公司

200070 上海市静安区共和路 209 号 企业中心第二座 8 楼
电话: 021-6135-1515 传真: 021-6135-6225/6226 E-mail: idec@cn.idec.com

100026 北京市朝阳区光华路甲 8 号 和乔大厦 B 座 310 室
电话: 010-6581-6131 传真: 010-6581-5119

510610 广州市天河区林和西路 157 号 保利中汇广场 A 栋 907 号
电话: 020-8362-2394 传真: 020-8362-2394

香港九龙观塘观塘道 370 号 创纪之城 3 期 16 楼 01 室
电话: 852-2803-8989 传真: 852-2565-0171 E-mail: info@hk.idec.com

●本说明书内所记载的公司名称以及商品名称，为各公司的注册商标。

●本说明书中的规格及其他说明若有改变，恕不另行通知。

B-2439 (0) 本说明书记载内容为2024年7月的信息。

