



安全边缘开关  
E30BK1型

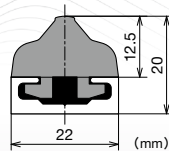


# 小型安全边缘开关

用于机床的自动门和小型自动搬运车，  
为安全措施作贡献

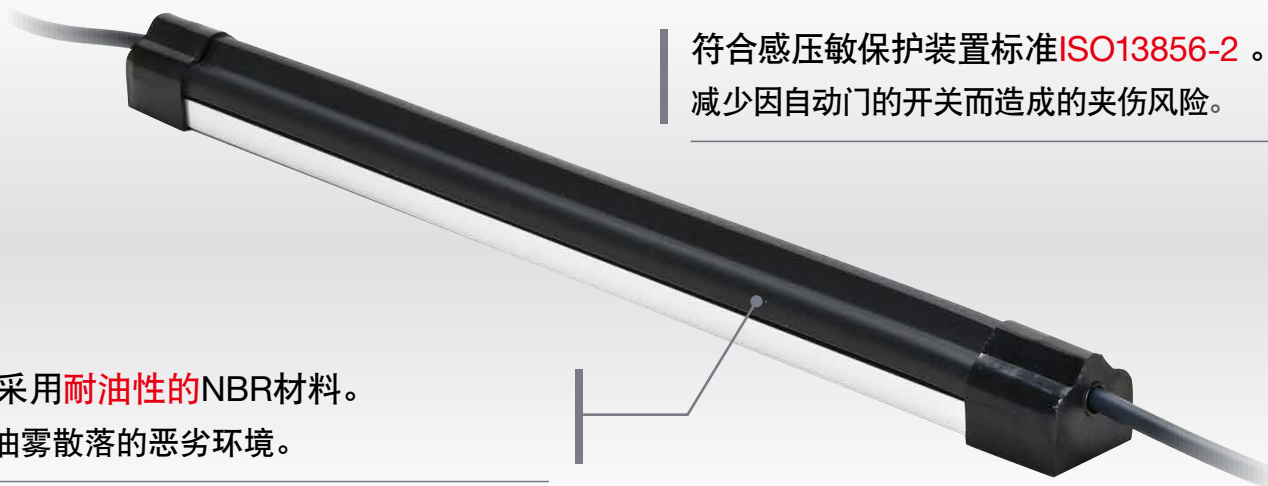
IDEC株式会社

小而薄型的尺寸，适合安装在空间小的自动门上。



符合感压敏保护装置标准ISO13856-2。  
减少因自动门的开关而造成的夹伤风险。

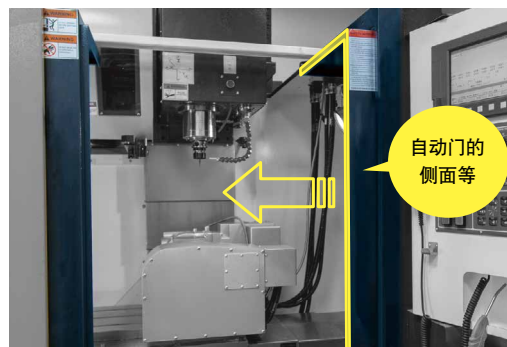
外罩采用耐油性的NBR材料。  
对应油雾散落的恶劣环境。



### 适用于自动门的双连接

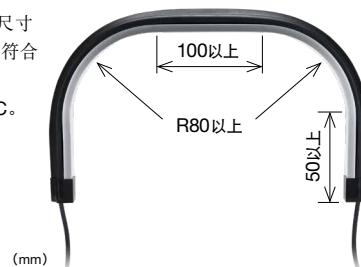
通过连接边缘部用附件将2根安全边缘开关连接。连接部也可检测接触。

※特殊附件，详情请咨询IDEC。



### 即使是小型的AGV，也可实现最小弯曲半径R80

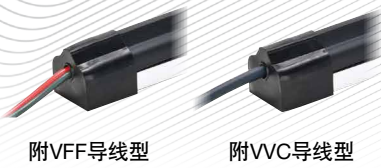
※需R型时，必须按照右侧的尺寸订购。另外，R弯曲产品不符合ISO13856-2。  
※特殊附件，详情请咨询IDEC。  
※R型仅与高帽型兼容。



## 可选接线型

※接线仅对应4线式2侧引出

## 可选安装型



防止因弯曲发生反弹

高帽型

AGV用 (对应IP46)



防止油的侵入

低帽型

自动门用 (对应IP66)



标准型

无螺柱

螺柱型※

附螺柱

螺柱 →

※螺柱型为特殊型, 详情请咨询IDEC。

## 与安全继电器模块HR6S-AK型 (IDEC制) 组合, 已取得EC型式认证

规格信息・TÜV NORD认证品

- 符合规格: ISO13856-2: 2013、EN 12978: 2003+A1: 2009
- 安全性能: 安全类别3、PLd (ISO13849-1)
- 连接的连结部分已取得认证



※规格认证详细, 请咨询IDEC。



安全边缘开关  
E30BK1型



安全继电器模块  
HR6S-AK型



可以扩展



扩展模块  
HR6S-EP型

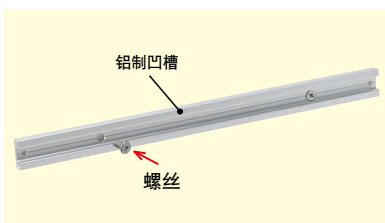
## 铝制凹槽可拆卸, 便于设置及更换。

安装时, 安全边缘开关主体可以从前面嵌入至先前固定的铝制凹槽中。

### 设置方法: 高帽型

※低帽型的安装方法, 请参阅使用说明书。

1 开螺丝孔, 固定安装位置。

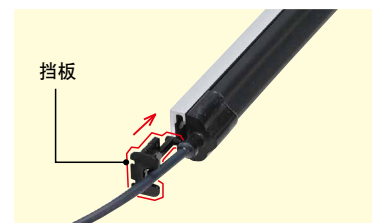


※螺丝无附带, 请自行准备。  
推荐固定螺丝: 低头M5螺丝  
推荐拧紧扭矩: 3.0 N·m

2 将传感器单元的接合部卡入铝制凹槽后, 按下。



3 两端安装挡板。



# E30BK1 型 安全边缘开关



• 认证详情, 请咨询 IDEC.

## □ 类型 [型号]

最小起订数量: 1个

导线类型	导线长度 (mm)	订购型号
VVC	L/R均500	E30BK1-500LC-5-5-4
		E30BK1-600LC-5-5-4
		E30BK1-700LC-5-5-4
		E30BK1-800LC-5-5-4
		E30BK1-900LC-5-5-4
		E30BK1-1000LC-5-5-4
		E30BK1-1500LC-5-5-4
		E30BK1-500HC-5-5-4
		E30BK1-600HC-5-5-4
		E30BK1-700HC-5-5-4
		E30BK1-800HC-5-5-4
		E30BK1-900HC-5-5-4
		E30BK1-1000HC-5-5-4
		E30BK1-1500HC-5-5-4
		VFF
E30BK1-600HF-5-5-4		
E30BK1-700HF-5-5-4		
E30BK1-800HF-5-5-4		
E30BK1-900HF-5-5-4		
E30BK1-1000HF-5-5-4		
E30BK1-1500HF-5-5-4		

## □ 型号说明

### E30BK1 - 1000 LC - 5 - 5 - 4

开关总长度  
300 ~ 2400 (5mm 单位)

主体型  
L: 低帽型  
H: 高帽型

导线类型  
C: VVC (标准)  
F: VFF

注: 低帽型为 VVC 专用。

※如需要螺栓型, 请咨询 IDEC。  
※如需要双连接型, 请咨询 IDEC。  
※如需要 R 型, 请咨询 IDEC。

线方式  
4: 4 线式

导线长度 (R)  
2: 200mm ~ 100: 10,000mm  
注: 标记单位为 100mm

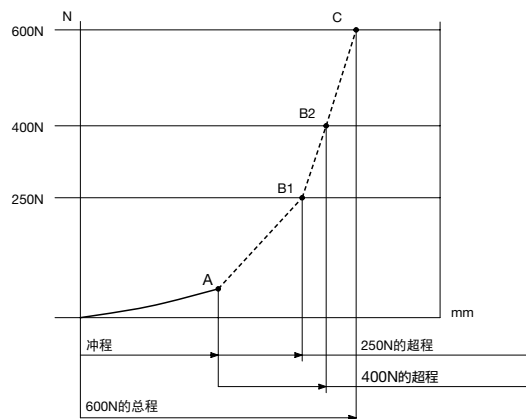
导线长度 (L)  
2: 200mm ~ 100: 10,000mm  
注: 标记单位为 100mm

• 如需要上述以外的开关长度或导线长度, 请按「型号构成」指定。

## □ 性能规格

型号	E30BK1	
外形尺寸 (W×H×D)	22 (铝制凹槽) × 20 × 300~2,400mm	
重量	0.6kg/m (传感单元和铝制凹槽)	
外皮材质 / 颜色	NBR / 黑、硬度: 70° (肖氏硬度A型)	
端盖材质 / 颜色	NBR / 黑	
铝制凹槽材质	铝	
传感连接	最大可串联连接24根 (连接导线的最大长度可达48m)	
导线类型	VFF导线	芯线: VFF 0.5mm <sup>2</sup> ×2、外皮材质: PVC (软质) 外径: 2.5×5mm
	VVC导线	芯线: 2心AWG24×2、导线直径: 1.2mm、 芯线外皮材质: PVC 外护层直径: 约ø4.3mm、外护层材质: PVC
额定电压	AC/DC通用、5V~24V±10%	
额定电流	0.01~0.3A±10% (电阻性负载)	
绝缘电阻	100MΩ以上 (250V DC) (出厂时)	
耐电压	250V DC (1分钟)	
动作温度范围	0~+50°C (无结冰)	
保存温度范围	0~+60°C (无结露)	
湿度范围	90%RH以下	
保护等级	高帽型: IP46 / 低帽型: IP66	
工作负载	150N以下 (ø80试片测定) (注1)	
冲程	4mm以下 (ø80试片测定) (注1)	
超程 (注2)	B1: 最小0.5mm (250N)、B2: 最小1.0mm (400N) (参照图1)	
耐负载	600N (ø80试片测定)	
机械的耐久性	10,000回以上 (ø80试片测定)	
B10d	100000回以上 (ø80平面、250N)	
检出角度	±20° (参照图2)	
不感知范围	端部30mm	
最大动作速度	10mm/sec (0~+50°C)	
设置方向	A、B、C、D (参照图3)	

注1: 使用本产品前, 请先了解系统的风险评估。然后, 根据动作速度及检出物的重量, 设计适合的系统。  
注2: R型的R弯曲部除外。



A	工作负载	60N
A	冲程	2.3mm
B1	250N的超程	1.4mm
B2	400N的超程	1.8mm
C	600N的超程	4.6mm

• 数值为实测所得数据, 请作为代表值使用。  
• 根据ISO13856-2规制测定所得。  
测定条件如下:  
试片: ø80、试验位置: 纵向中心位置、  
动作速度: 10mm/秒、环境温度: 20°C

图1

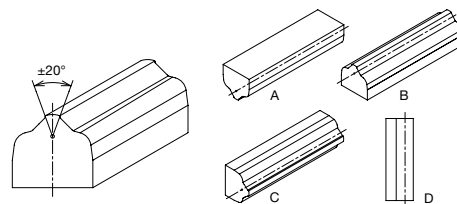


图2

图3

□安全继电器模块（零售） ※详情请参照HR6S目录。

HR6S-AK 型 安全继电器模块



• 认证详情, 请咨询IDEC。



可连接踏垫开关等感压开关

- 收到操作人员发出的停止指令或检测到安全电路本身发生故障时, 会立即停止危险动作, 从而保护操作人员和设备。
- 可连接踏垫开关等感压开关\*。
- 输出有NC触点。

※连接E30BK1时, 请将功能模式设置为8。启动模式请参照HR6S目录。

端子部	订购型号	电源电压
Push-in端子	HR6S-AK1C	24V AC / DC
螺丝接线式端子	HR6S-AK1P	24VAC / DC

HR6S-EP 型 扩展模块



• 认证详情, 请咨询IDEC。



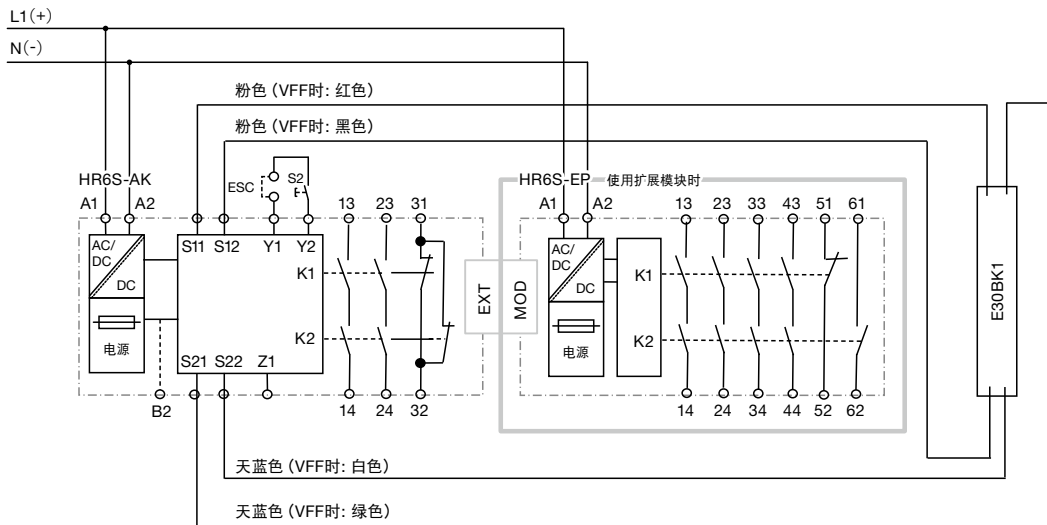
扩展安全输出的模块

- 可增设4NO+2NC输出。
- 与HR6S-AT型连接时, 可使用HR6S-AT型选择开关设定即断输出或延迟输出。

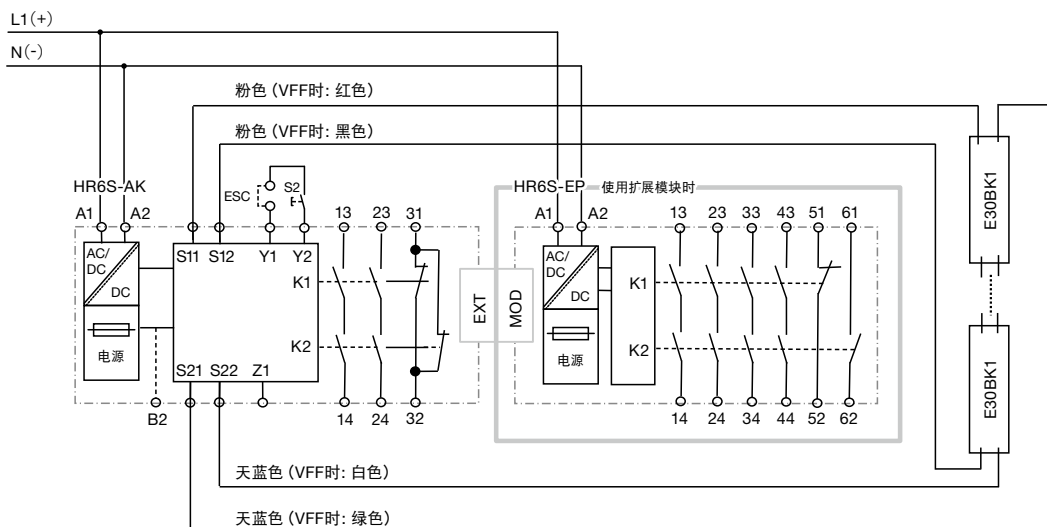
端子部	订购型号	电源电压
Push-in端子	HR6S-EP1C	24V AC / DC
螺丝接线式端子	HR6S-EP1P	24V AC / DC

□接线例

HR6S-AK型 安全继电器 + HR6S-EP型 扩展模块组合的电路例

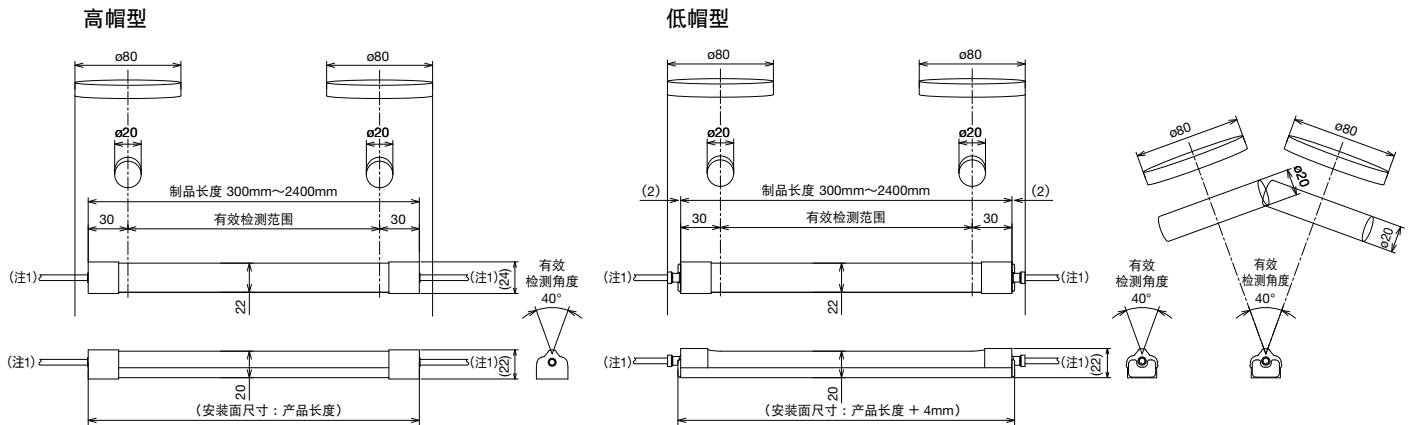


可大可串联连接24根



ESC : 外部启动条件  
S2 : 启动开关

## □外形尺寸图 (mm)



注1: 导线的长度左右均为200mm~10,000mm间, 请以100mm为单位指定。

### ⚠️ 安全注意事项

- 安装本产品时, 请注意以下几点。否则, 可能会对人的生命、身体和财产造成严重威胁。
- 本产品为检测接触与碰撞用开关。因错误设置或使用方法可能导致无法检测出功能丧失或因设置的机械导致的接触及碰撞。另外, 因机械设置, 假设事故的损坏情况也会发生变化。在使用本产品前, 请仔细检查连接设备的所有的使用说明书、规格书等记载的内容 (产品规格、安全注意事项、使用注意事项、警告、注意表示的内容)。
- 本公司努力提高品质和可靠性。万一本产品发生故障或损伤导致生命或身体、财产造成严重威胁时, 请务必在使用前检查以下几点。
  - (1) 使用其他安全传感器并用的「万一失设计」及「故障安全设计」。
  - (2) 适合本产品预期用途的接线和安装。
- 请考虑检测物的速度、重量设计产品的选择及系统设计。根据所使用的产品规格, 本产品的损伤, 可能导致发生事故。
- 接线请在设置本产品的机械的电源关闭的情况下进行。另外, 请勿在通电状态下触摸机械的接线。以免引发触电、连接机械的误动作等事故。
- 对飞溅物、水、灰尘的抵抗力不是永久性的, 可能会因正常磨损而降低。请勿在户外、持续潮湿的环境或高湿度条件下使用。以免引发丧失固定的性能、故障或误动作。

### 使用注意事项

使用注意事项, 请仔细阅读以下链接中的使用说明书。

URL : <https://product.idec.com/?product=E30BK1>



#### 使用环境

- 请在规格范围内使用本产品。

#### 定期点检 / 长期使用

- 根据使用条件定期点检本产品。点检作业应由具有专业知识并充分考虑安全的作业人员实施。

#### 产品废弃

- 产品废弃请作为产业废弃物处理。

#### □耐化学性及耐油性

酒精	1	植物油	1
强碱	1	有机溶剂	3
氢氧化铵	1	酯溶剂	3
汽油	1	酮溶剂 (含氧)	3
ASTM油#1	1	有机酸	3
ASTM油#3	2	臭氧	3

1: 无影响。

2: 显著影响。避免接触。

3: 影响大。不可接触。

※以上影响程度导线不适用。

※适用前, 请检查实际检查环境中的影响程度。

## 相关产品介绍

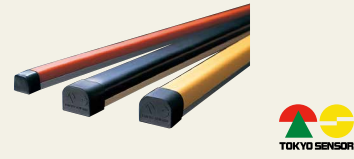
## 大型边缘开关

E22BK1型



边缘部也可检测的直线型的大型边缘开关。

## 边缘开关



具备8种类型,可根据结构、尺寸选择。接触检测用开关,防止对象物碰撞引起的损伤。

## 碰撞开关



用于AGV等移动物体,缓冲接触/碰撞检测开关

## 带状感压开关



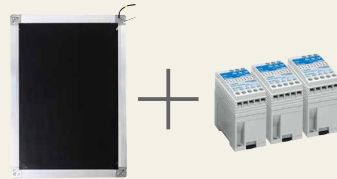
用于检测卷夹、接触等的有效带状感压开关。

## 踏垫开关



「踩踏」型,可靠性及耐久性优越的踏垫开关

## 防爆踏垫开关



用于检测防爆区域的人的侵入及滞留的踏垫开关。

## 安全激光扫描仪

SE2L型



保护距离5m、检测角度270°的广范围区域用的安全激光扫描仪

## Safety Commander

HT3P型



用于操作AGV等的平板电脑,可轻松添加安全功能的平板电脑支架。

## 安全开关

HS1T型



用于大型门及大型设备,锁定强度高、薄型安全开关。

HS5L型



内置2~4触点的省空间型。机身小巧紧凑的电磁式安全开关。

## 订购以及使用时的同意事项

感谢您对本公司产品一贯以来的支持与厚爱。

在您订购记载于本公司的产品选型样本、规格书等资料（以下统称为“产品样本等资料”）的产品时，将适用以下同意事项中所规定条件等的规定。请在确认并同意以下内容后订购。

### 1. 产品选型样本等资料的记载内容的相关注意事项

- (1) 本选型样本中记载的本公司产品的额定值、性能值、规格值为单独检查的各条件下得到的数值，在组合条件下，并不保证该数值。此外，耐久性也因使用环境、使用条件而异。
- (2) 产品选型样本等资料中记载的参考数据、参考值仅供参考，并不表示在该范围内即可保证正常动作。
- (3) 因产品改良或其他事由，产品选型样本等资料中记载的本公司产品的规格、外观及附件发生变更或停止销售时，恕不事先通知。
- (4) 产品选型样本等资料的记载内容如有变更，恕不事先通知。

### 2. 用途相关注意事项

- (1) 如需将本公司产品与其他公司产品组合使用，请确认其所对应的法律法规或标准。  
此外，关于顾客所使用的系统、设备、装置等与本公司产品的兼容性，请顾客根据实际使用条件自行进行确认。对于上述系统、设备、装置等与本公司产品的兼容性，本公司不承担任何责任。
- (2) 产品选型样本等资料中记载的使用案例、应用案例仅供参考。因此，采用产品时请确认机器、装置等的性能和安全性后使用。此外，对于该类事例并不代表本公司允许顾客使用本公司产品的权利，本公司对顾客拥有知识产权和不侵犯第三方的知识产权不提供任何保证。
- (3) 使用本公司产品时，请充分注意下述事项。
  - ① 需对额定值及性能值保持充足余量的条件下使用本公司产品；
  - ② 采用冗余设计、误动作预防设计等安全设计，以确保本公司产品发生故障时不会造成其他危险和损害；
  - ③ 需对用于顾客的系统、设备、装置等的本公司产品，应进行适当的配电及安装，以确保产品可发挥符合规格的性能及功能。
- (4) 如果在产品性能劣化的状态下继续使用，绝缘特性劣化等可能引发异常发热、冒烟、着火等情况。请定期对本公司产品及采用该产品的系统、设备、装置等进行维护。
- (5) 本公司产品是为一般工业产品研发、制造的通用产品，其预期用途不包括下述使用方法。若顾客将本公司产品用于该类用途，除顾客与本公司之间另有协议的情况之外，本公司对本公司产品将不提供任何保证。
  - ① 核能控制设备、运输设备（铁路、航空、船舶、汽车、乘用车等）、宇航设备、升降设备、医疗器械、安全装置、其他可能危及生命、人体的设备、机器等要求高安全性能的用途；
  - ② 煤气、自来水、电力等供应系统、24小时连续运转系统、结算系统等要求高信赖性的用途；
  - ③ 在可能超出产品选型样本等资料中记载的规格和条件、环境的范围内管理和使用（室外的设备、在可能受到化学性污染或电磁波影响的环境中的使用等）；
 若顾客希望在上述用途中使用本公司产品，请务必咨询本公

司的销售窗口。

### 3. 检查

请对您所购买的本公司产品及时进行检查。除此之外，在检查前和检查过程中，请充分注意产品的管理和保护。

### 4. 质保内容

- (1) 质保期  
本公司产品的质保期为购买后或发货至指定地点后1年内。但是，产品选型样本等资料中如有其他标注，或顾客与本公司之间另有协议，不在此限。
- (2) 质保范围  
在上述质保期中，若本公司产品发生归责于本公司的故障，将在该产品的购买地点、收货地点或本公司服务网点无偿提供该产品的更换或修理服务。  
但是，下述故障原因不属于质保范围。
  - ① 产品的保管和使用超出产品选型样本等资料中注明的条件、环境范围；
  - ② 本公司产品之外的原因；
  - ③ 非本公司实施的改装或修理；
  - ④ 非本公司提供的软件；
  - ⑤ 非本公司产品的预期使用方法；
  - ⑥ 未根据使用说明书、产品选型样本等资料中记载的内容正确地更换维护零配件或安装附件等；
  - ⑦ 以本公司发货时的科学、技术水平未能预测到的故障原因；
  - ⑧ 不属于本公司责任的原因（包括天灾、灾害等不可抗力的原因）。
 此外，此处的质保指单件本公司产品的质保，本公司产品的故障所引发的损害不属于质保范围。

### 5. 免责条款

本同意事项中所述的质保为本公司产品相关的所有质保内容。对于由本公司产品引发的特殊损害、间接损害、附带损害或消极损害，本公司不承担任何责任。

### 6. 服务范围

本公司产品的价格中未包含技术人员派遣等服务费用，如有以下需要，将产生另外的费用。

- (1) 安装调节指导及试运转验收（包括应用所需软件的制作、运行试验等）；
- (2) 维护检查、调节及修理；
- (3) 技术指导及技术培训；
- (4) 顾客所指定的产品试验或检查。

### 7. 出口管理

若需将本公司产品或技术资料出口到国外，或者提供给非中国境内居民，请遵守中国及各相关国家的安全贸易管制相关法律法规。

上述内容以在中国境内进行买卖及使用为前提。若需在中国境外的国家和地区进行买卖及使用，请咨询本公司的销售窗口。此外，对于仅在中国境外的国家和地区销售的本公司产品，本公司在中国境内不提供任何保证。

# IDEC株式会社

日本大阪府大阪市淀川区西宫原 2-6-64



IDEC China Apps



更多产品信息请扫描二维码

爱德克电气贸易（上海）有限公司

北京分公司

广州分公司

香港和泉电气有限公司



idecchina.cn

200070 上海市静安区共和路 209 号 企业中心第二座 8 楼  
电话：021-6135-1515 传真：021-6135-6225/6226

100026 北京市朝阳区光华路甲 8 号 和乔大厦 B 座 310 室  
电话：010-6581-6131 传真：010-6581-5119

510610 广州市天河区林和西路 157 号 保利中汇广场 A 栋 907 号  
电话：020-8362-2394 传真：020-8362-2394

香港九龙观塘观塘道 370 号 创纪之城 3 期 16 楼 01 室  
电话：852-2803-8989 传真：852-2565-0171/2561-8732

- 本资料内所记载的公司名称以及商品名称，为各公司的注册商标。
- 本资料中的规格及其他说明若有改变，恕不另行通知。

CP1767-2 本资料中记载的内容为2023年4月的信息。

