

HS5 系列 用門把型促動器

簡單 · 確實 · 按鈕！

- 會晃動的門、單開門的促動器的插拔順暢。
- 轉動門把即可進行門的鎖定／解鎖。
- 附帶可確保作業人員安全的加鎖式雙重鎖定搭扣。
- 安全開關可選擇鎖定型／非鎖定型。
- 電磁圈的動作狀態可以透過 LED 指示燈確認。
(使用 HS5E 型時)

□規格

適用機種	HS5B 型金屬頭部型安全開關 (HS5B-**-ZB、HS5B-**-ZBM) HS5D 型金屬頭部型安全開關 (HS5D-**-Z***) HS5E 型背面鎖定解除按鈕型電磁式安全開關 (HS5E-**44L**-G)
使用周圍溫度	- 25 ~ + 70°C (無結冰)
機械性耐久性	100,000 次以上
適用掛鎖的鎖鉤直徑	ø6 ~ 7.5mm
加鎖式雙重鎖定部耐負載	30N 以內
門把的操作角度	77° (拔出狀態 ↔ 插入狀態)
重量 (約)	900g (HS9Z-DH5C 型) 1,000g (HS9Z-DH5LH/RH 型) 30g (HS9Z-DH5B 型)

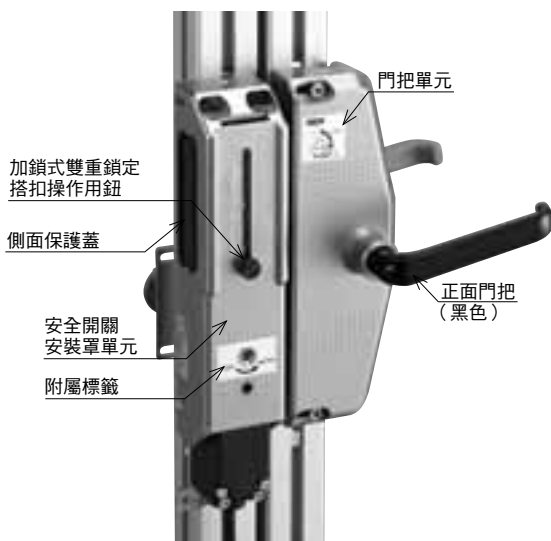
- 安全開關不附帶，請另行訂購。
- 所使用的安全開關主體的詳細規格請參閱 575 頁、594 頁、600 頁。

□型號

品名		型號 (訂購型號)	銷售單位	備註
門把單元	右開門用	HS9Z-DH5RH	1 個	
	左開門用	HS9Z-DH5LH	1 個	
安全開關安裝罩單元		HS9Z-DH5C	1 個	
HS5B/5D 安裝用單元		HS9Z-DH5B	1 個	
背面手動鎖定解除按鈕單元 *	安裝部厚度 (X) : 20 ≤ X ≤ 30mm	HS9Z-FL53	1 個	• 安裝部厚度 (X) : 指安裝產品用門框或面板的厚度 • 適用市面標準 □30mm 鋁框
	安裝部厚度 (X) : 30 < X ≤ 40mm	HS9Z-FL54	1 個	• 安裝部厚度 (X) : 指安裝產品用門框或面板的厚度 • 適用市面標準 □40mm 鋁框
	安裝部厚度 (X) : 40 < X ≤ 50mm	HS9Z-FL55	1 個	• 安裝部厚度 (X) : 指安裝產品用門框或面板的厚度 • 適用市面標準 □50mm 鋁框

* 請與 HS5E-**44L**-G 型背面鎖定解除按鈕型安全開關 (575 頁) 配套使用。

□各部位名稱



正面



背面



Flush Silhouette	Flush
開關／指示燈 (圓孔)	開關／指示燈 (圓孔)
電氣控制箱	電氣控制箱
開關／指示燈 (方孔)	開關／指示燈 (方孔)
表面安裝指示燈	表面安裝指示燈
LUMIFA LED 照明裝置	LUMIFA LED 照明裝置
組合式數字顯示器	組合式數字顯示器
安全元件 1	安全元件 1
安全元件 2	安全元件 2
端子台	端子台
繼電器／計時器／搖座	繼電器／計時器／搖座
回路保護器	回路保護器
電源供應器	電源供應器
PLC/ SmartRelay	PLC/ SmartRelay
人機介面	人機介面
感測器	感測器
防爆電控設備	防爆電控設備
各種資料	各種資料
一覽	安全開關 · 安全插頭
HS6E	
HS6B	
HS5E	
HS5D	
HS5B	
促動器/搭扣	
HS1L	
HS1E	
HS1E (3 回路)	
HS1C	
HS1C-K	
HS1P	
HS1C-P	
HS2P	
一覽	非接觸式安全開關
HS7A	
HS7A (3 接點)	
HR1S	
一覽	安全光幕
SE4B	
一覽	積層指示燈
LD6A	

HS5 系列 用門把型促動器

門把型促動器的構成

• 安全開關



型號：HS5E-*L
(背面鎖定解除按鈕型)



型號：HS5D-*Z
(金屬製操作頭部型)



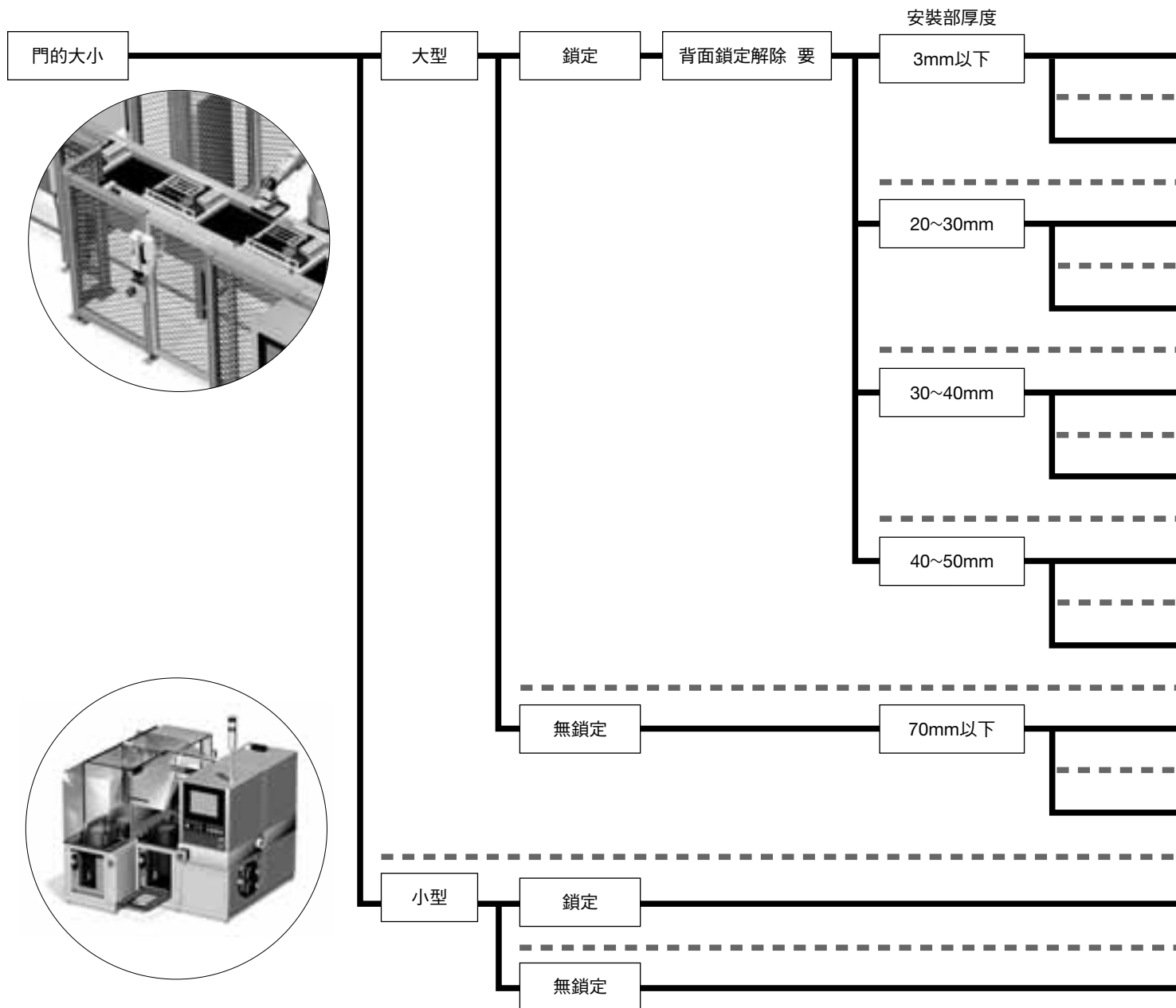
型號：HS5B-*Z
(金屬製操作頭部型)

• 開關罩單元



型號：HS9Z-DH5C

機種選擇指南



HS5 系列 用門把型促動器

• 門把單元



型號：HS9Z-DH5RH
(右開門用)



型號：HS9Z-DH5LH
(左開門用)

• 配件

- 背面手動鎖定解除按鈕單元



型號：HS9Z-FL53
HS9Z-FL54
HS9Z-FL55

- HS5D/5B 安裝單元



型號：HS9Z-DH5B

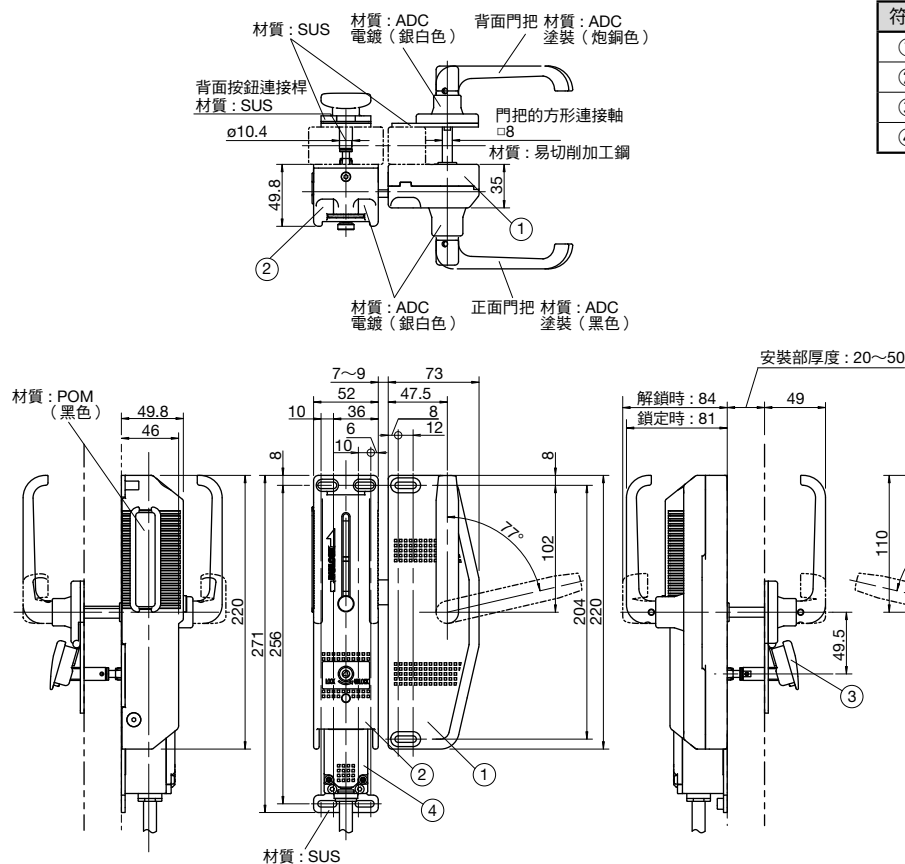
門把單元	開關單元	配件	安全開關
右開門用 HS9Z-DH5RH	+	+	+
左開門用 HS9Z-DH5LH	+	+	+
右開門用 HS9Z-DH5RH	+	+	+
左開門用 HS9Z-DH5LH	+	+	+
右開門用 HS9Z-DH5RH	+	+	+
左開門用 HS9Z-DH5LH	+	+	+
右開門用 HS9Z-DH5RH	+	+	+
左開門用 HS9Z-DH5LH	+	+	+
右開門用 HS9Z-DH5RH	+	+	+
左開門用 HS9Z-DH5LH	+	+	+
右開門用 HS9Z-DH5RH	+	+	+
左開門用 HS9Z-DH5LH	+	+	+
滑插式促動器 HS9Z-SH5	+	+	+

Flush Silhouette
開關/指示燈 (圓孔)
電氣控制箱
開關/指示燈 (方孔)
表面安裝指示燈
LUMIFA LED 照明裝置
組合式數字顯示器
安全元件 1
安全元件 2
端子台
繼電器/計時器/搖座
回路保護器
電源供應器
PLC/ SmartRelay
人機介面
感測器
防爆電控設備
各種資料
一覽
HS6E
HS6B
HS5E
HS5D
HS5B
促動器/搖座
HS1L
HS1E
HS1E (3回路)
HS1C
HS1C-K
HS1P
HS1C-P
HS2P
一覽
HS7A
HS7A (3接點)
HR1S
一覽
安全光幕
SE4B
一覽
積層指示燈
LD6A

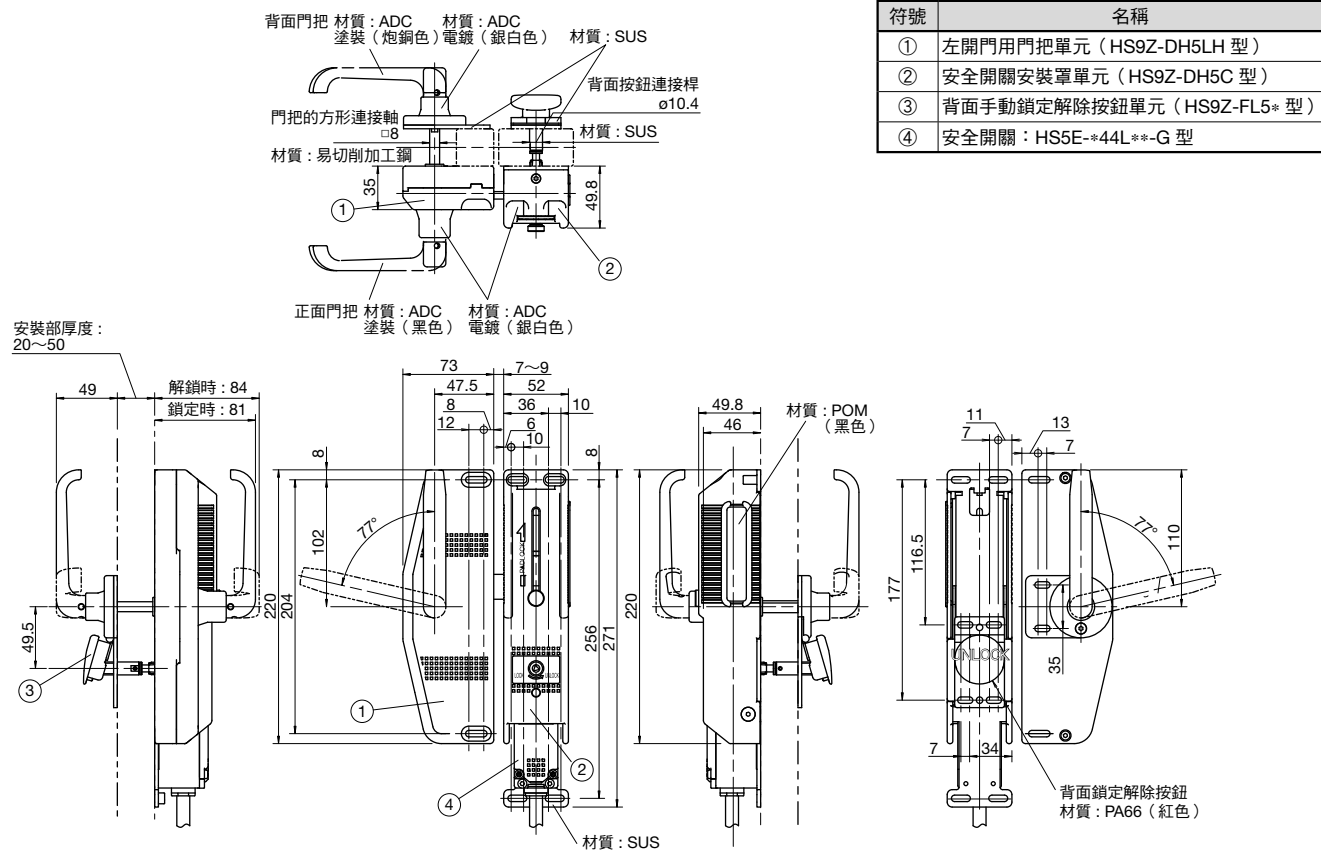
HS5 系列 用門把型促動器

□外形尺寸圖 (mm)

●HS9Z-DH5RH 型 (右開門用) / 使用 HS5E-*L 型電磁式安全開關時



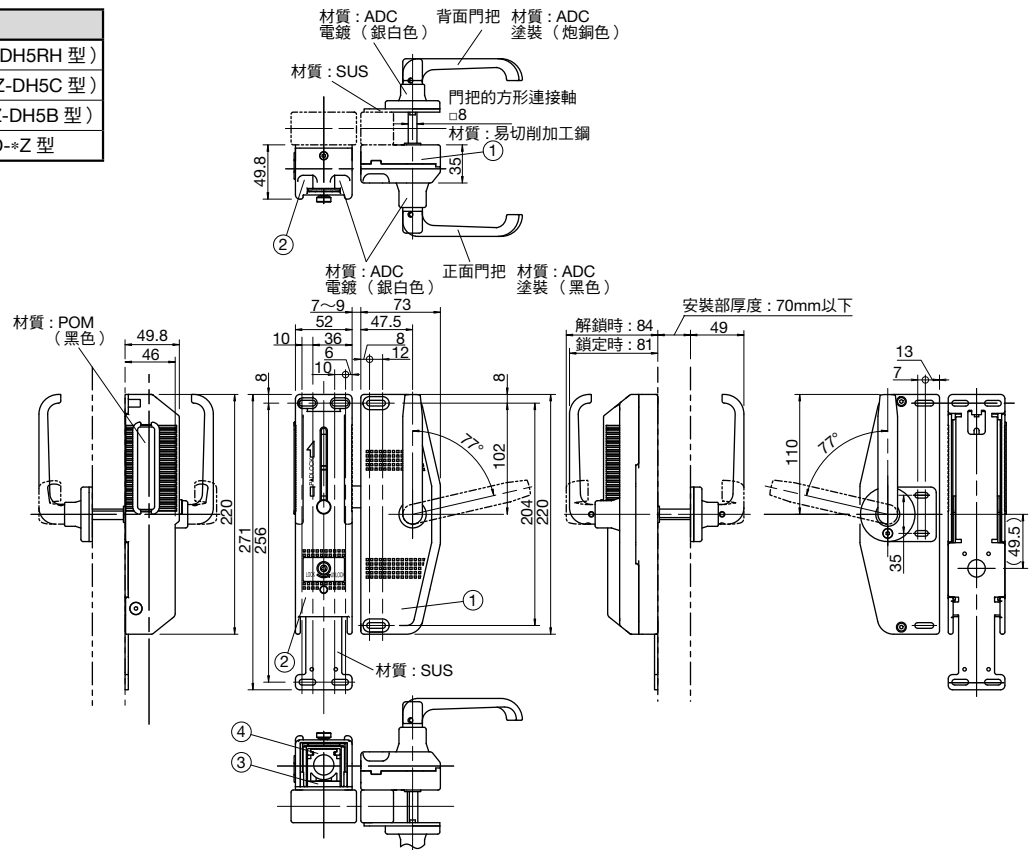
●HS9Z-DH5LH 型 (左開門用) / 使用 HS5E-*L 型電磁式安全開關時



HS5 系列 用門把型促動器

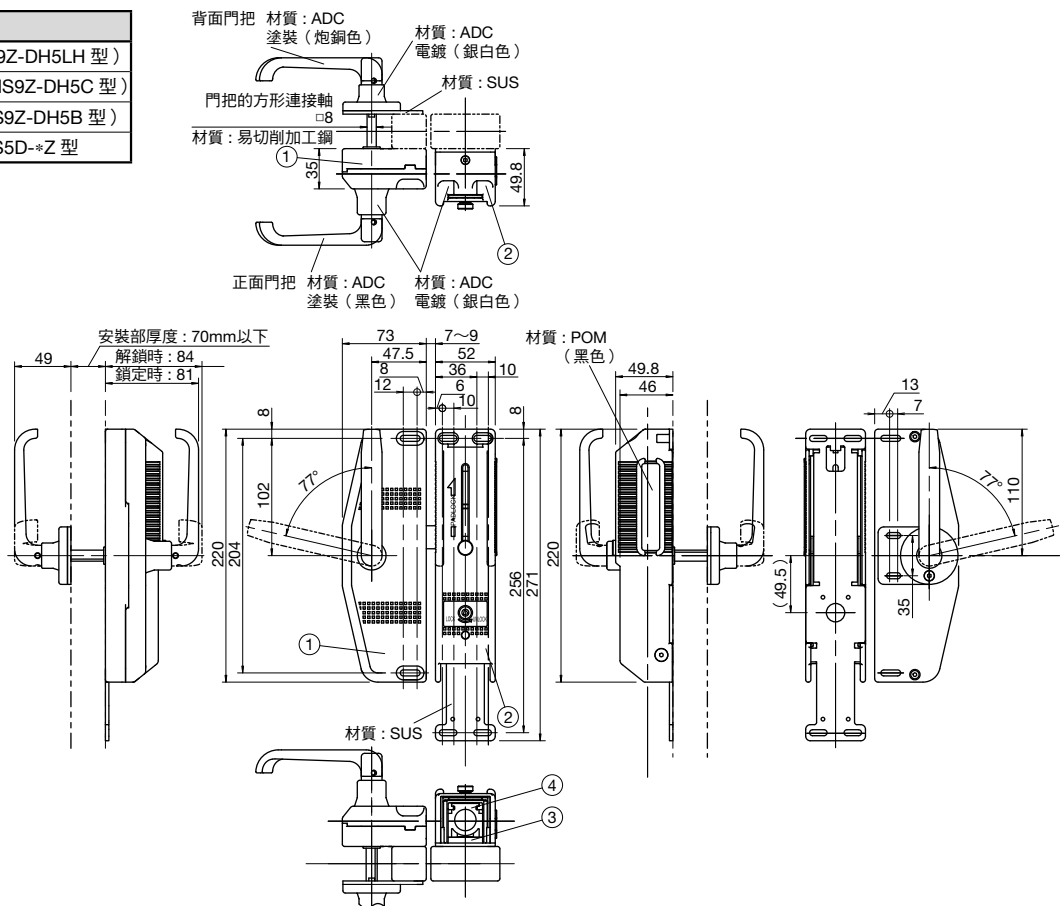
●HS9Z-DH5RH 型 (右開門用) 使用 HS5B-*Z/HS5D-*Z 型安全開關時

符號	名稱
①	右開門用門把單元 (HS9Z-DH5RH 型)
②	安全開關安裝罩單元 (HS9Z-DH5C 型)
③	HS5B/5D 安裝單元 (HS9Z-DH5B 型)
④	安全開關：HS5B-*Z/HS5D-*Z 型



●HS9Z-DH5LH 型 (左開門用) 使用 HS5B-*Z/HS5D-*Z 型安全開關時

符號	名稱
①	左開門用門把單元 (HS9Z-DH5LH 型)
②	安全開關安裝罩單元 (HS9Z-DH5C 型)
③	HS5B/5D 安裝單元 (HS9Z-DH5B 型)
④	安全開關：HS5B-*Z/HS5D-*Z 型



Flush Silhouette
開關/指示燈 (圓孔)
電氣控制箱
開關/指示燈 (方孔)
表面安裝指示燈
LUMIFA LED 照明裝置
組合式數字顯示器
安全元件 1
安全元件 2
端子台
繼電器/計時器/插座
回路保護器
電源供應器
PLC/SmartRelay
人機介面
感測器
防爆電控設備
各種資料

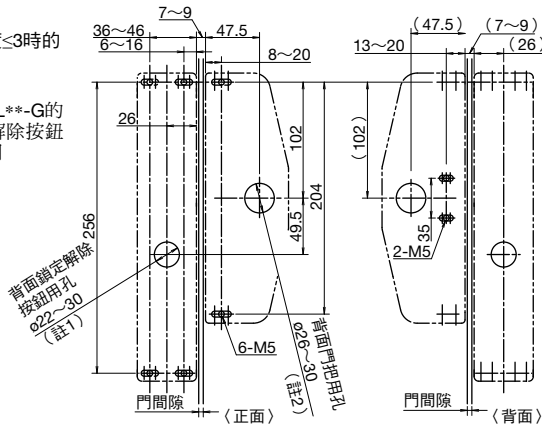
一覽	安全開關·安全插頭
HS6E	
HS6B	
HS5E	
HS5D	
HS5B	
促動器/搭鎖	
HS1L	
HS1E	
HS1E (3 回路)	
HS1C	
HS1C-K	
HS1P	
HS1C-P	
HS2P	
一覽	非接觸式安全開關
HS7A	
HSTA (3 接點)	
HR1S	
一覽	
SE4B	安全光幕
一覽	
LD6A	積層顯示燈

HS5 系列 用門把型促動器

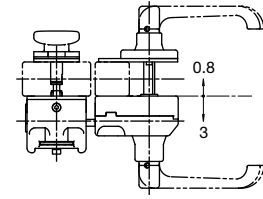
□安裝孔加工圖 (mm)

• 使用右開門用門把單元 (HS9Z-DH5RH) 時

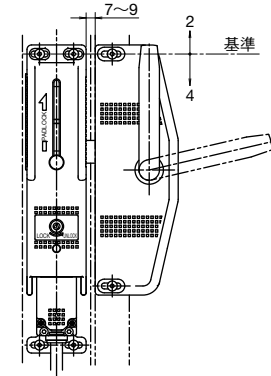
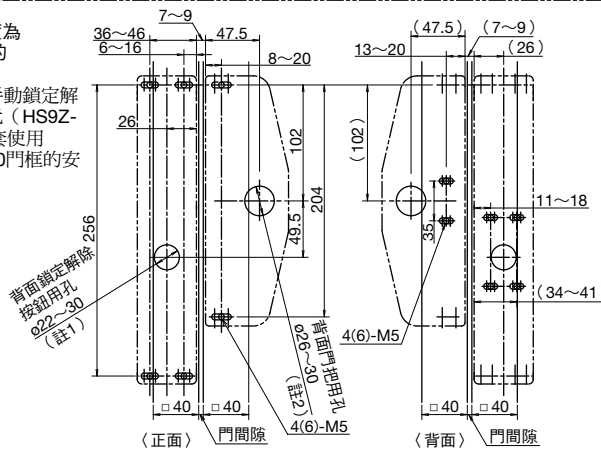
- 安裝部厚度 ≤ 3 時的安裝例
- * 安全開關：
HS5E-*44L**G的背面鎖定解除按鈕可直接使用



安裝容許範圍



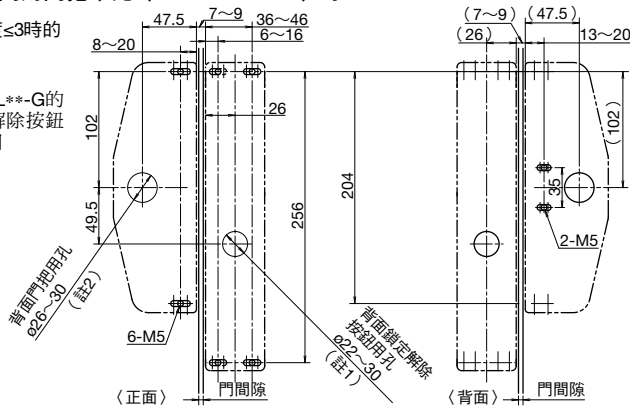
- 安裝部厚度為20~50時的安裝例
- * 請與背面手動鎖定解除按鈕單元 (HS9Z-FL5*) 配套使用
- * 右圖為 $\square 40$ 門框的安裝例



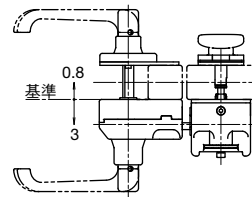
- 註1：使用 HS5E-*L 型時，需對安裝板進行孔加工。
- 註2：請務必在背面門把用軸與門框之間保持適當距離的情況下進行安裝孔加工，以避免相互接觸。

• 使用左開門用門把單元 (HS9Z-DH5LH) 時

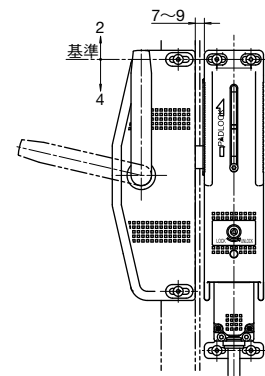
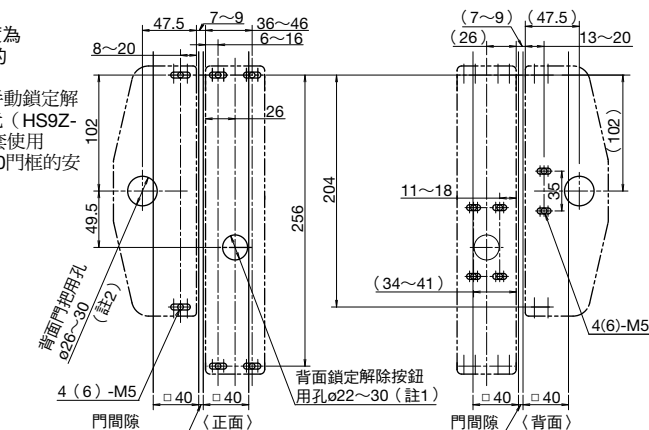
- 安裝部厚度 ≤ 3 時的安裝例
- * 安全開關：
HS5E-*44L**G的背面鎖定解除按鈕可直接使用



安裝容許範圍



- 安裝部厚度為20~50時的安裝例
- * 請與背面手動鎖定解除按鈕單元 (HS9Z-FL5*) 配套使用
- * 右圖為 $\square 40$ 門框的安裝例



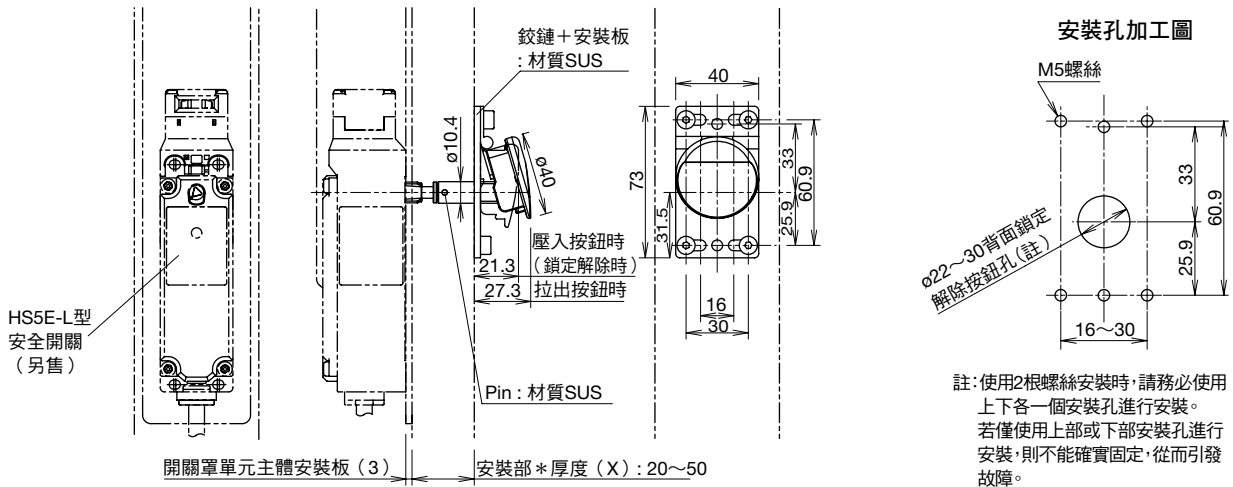
- 註1：使用 HS5E-*L 型時，需對安裝板進行孔加工。
- 註2：請務必在背面門把用軸與門框之間保持適當距離的情況下進行安裝孔加工，以避免相互接觸。

HS5 系列 用門把型促動器

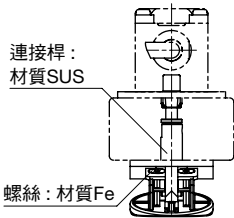
□ 配件外形尺寸圖 (mm)

- 背面手動鎖定解除按鈕單元
(型號: HS9Z-FL5*)

*請與 HS5E-*44L**G 型背面鎖定解除按鈕型安全開關 (另售) 配套使用。



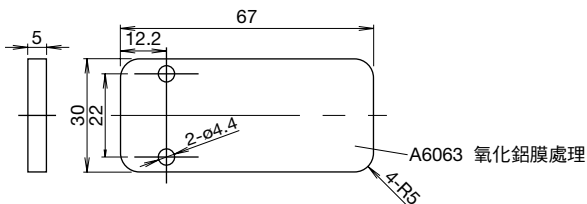
註: 使用2根螺絲安裝時, 請務必使用上下各一個安裝孔進行安裝。若僅使用上部或下部安裝孔進行安裝, 則不能確實固定, 從而引發故障。



*安裝部指, 安裝產品的鉛框或面板。

註: 背面鎖定解除按鈕用的尺寸表示即使固定時的安全開關發生水平偏移, 連結桿也不會接觸到孔的尺寸。

- HS5B/5D 安裝單元 (型號: HS9Z-DH5B)



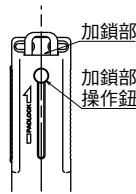
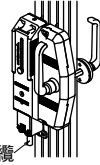
Flush Silhouette
開關/指示燈 (圓孔)
電氣控制箱
開關/指示燈 (方孔)
表面安裝指示燈
LUMIFA LED 照明裝置
組合式數字顯示器
安全元件 1
安全元件 2
端子台
繼電器/計時器/插座
回路保護器
電源供應器
PLC/SmartRelay
人機介面
感測器
防爆電控設備
各種資料

一覽	安全開關・安全插頭
HS6E	
HS6B	
HS5E	
HS5D	
HS5B	
促動器/搭扣	
HS1L	
HS1E	
HS1E (3回路)	
HS1C	非接觸式安全開關
HS1C-K	
HS1P	
HS1C-P	
HS2P	
一覽	安全光幕
HS7A	
HS7A (3接點)	
HR1S	精層警示燈
一覽	
SE4B	
一覽	
LD6A	

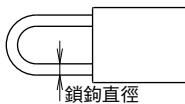
HS5 系列 用門把型促動器

使用注意事項

- 門把型促動器為 HS5B-*Z 型 / HS5D-*Z 型 (金屬製頭部型) / HS5E-*L 型 (背面鎖定解除按鈕型) 專用品。請勿用於 HS5B/HS5D 型樹脂製頭部型安全開關以及 HS5E 型安全開關。
- 在將本產品用於控制系統的安全相關部時，請根據實際機械 / 設備的使用用途，參閱各國、各區域的安全標準、規範正確使用。另，在使用前請進行風險評估確認。
- 在使用門把型促動器之前，請仔細閱讀所使用的安全開關主體的使用說明。
 - * 請務必將門把單元與安全開關單元安裝在門的外面。若安裝在安全防護柵門的裡面，則柵門將不能開關、給作業造成障礙，並可能造成將作業人員置於危險狀態。
- 請將安全開關的電纜拉出面按右圖所示朝下設置。右圖以外的設置會引起誤動作。
- 請切勿對本產品進行改造、分解等，以免產品的功能遭受損壞。
- 加鎖式雙重鎖定的操作
 - 在進行加鎖式雙重鎖定的操作時，請將安全開關罩單元前面的操作鈕按箭頭所示方向往上提，在如下圖所示提升上來的加鎖式雙重鎖定部上加鎖掛鎖或搭扣 (HASP)。

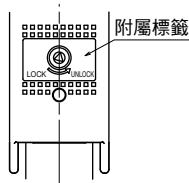


- 所使用的掛鎖或搭扣 (HASP) 的重量切勿超過 30N，以免引起產品變形。
- 適用掛鎖的鎖鉤直徑 (參考下圖) 為 $\phi 6.0 \sim 7.5\text{mm}$ 。



手動鎖定解除

- 在使用 HS5E-*L 型安全開關時，請將手動鎖定解除操作表示標籤 (附帶) 貼在開關罩單元上。



- 手動鎖定解除請參閱 HS5E-*L 型安全開關背面手動鎖定解除按鈕型的規格以及說明。

門把的操作

操作門把插入促動器，只需按壓門把並轉動即可。

門把的操作方法



註：請切勿未按壓就直接轉動門把，強制轉動門把會引發故障。

- 請切勿在門把呈鎖定狀態時關門，以免引起促動器的變形或破損，而無法使用。
- 請注意，在操作門把時勿夾到手或手指。

安裝方法

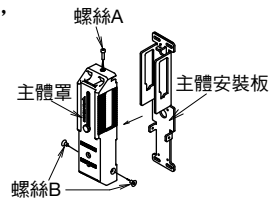
- 請確認各單元內以下的零件是否齊全。

單元名	捆包內容	數量
HS9Z-DH5C 型	主體安裝板	1
	主體罩	1
	側面保護蓋	1
	A 螺絲 *	1
	B 螺絲 *	2
HS9Z-DH5RH 型 HS9Z-DH5LH 型	主體	1
	門把 (黑色) (正面用)	1
	門把 (炮銅色) (背面用)	1
	背面門把固定軸	1
	背面門把固定板	1
	背面門把固定用底座	1
	D 螺絲 *	2
HS9Z-DH5B 型	E 螺絲	2
	固定板	1
	墊圈	2

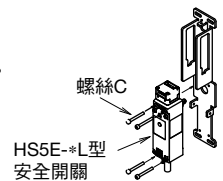
* A、B 螺絲呈暫時固定在主體上，D 螺絲呈暫時固定在門把狀態出廠。

開關罩單元 (HS9Z-DH5C 型) 的安裝方法

- 拆下 A (1 根) 以及 B (2 根) 螺絲，從主體板上拆下主體罩。

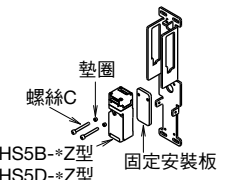


- 使用 HS5E-*L 型安全開關時
使用安全開關附帶的 4 根 C 螺絲將 HS5E-*L 型 (HS5E-*44L 型: 另售) 固定在主體板上。
* 安裝部的厚度為 20mm 以上時，請按背面手動鎖定解除按鈕單元安裝方法的 1. 以及 2. 順序 (參考下頁) 安裝後，再將 HS5E-*L 型安全開關固定到主體安裝板上。



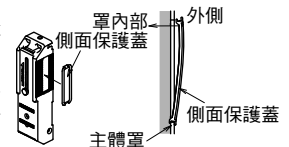
使用 HS5B-*Z 型 / HS5D-*Z 型安全開關時

使用 HS5B/5D 安裝單元附帶的固定板，2 個墊圈以及 2 根安全開關附帶的 C 螺絲將 HS5B-*Z 型 / HS5D-*Z 型固定在主體板上。

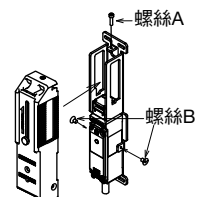


- 請將附帶的側面保護蓋蓋住主體罩上不使用的促動器插入口。

* 將側面保護蓋一端的卡鉤卡入主體罩，稍使保護蓋呈弓形將另一端卡入主體罩。



- 將主體罩安裝到主體板上，用 A (1 根) 以及 B (2 根) 螺絲進行固定。



使用注意事項

5. 將產品固定在安裝用門框以及面板上。固定螺絲以及螺帽不附帶，請客戶自行準備。

* 背面鎖定解除操作部的安裝

• 安裝用門框或面板的厚度：3.0mm 以內時

請將 HS5E-*L 型安全開關

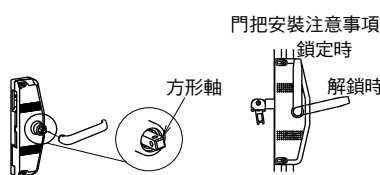
附帶的按鈕，安裝在安全開關背面伸出來的桿上。詳細安裝方法請參閱 HS5E-*L 型安全開關的使用說明書。

• 安裝用門框或面板的厚度：20mm 以上時

請使用背面手動鎖定解除按鈕單元 (HS9Z-FL5* 型；另售) 進行安裝。詳細安裝方法請參閱 HS9Z-FL5* 型的使用說明書。

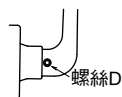
• 門把單元 (HS9Z-DH5RH 型) 的安裝方法

1. 將附帶的門把 (黑色) 插入產品主體上的方形軸。



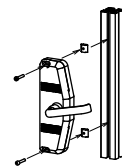
2. 將門把底部附帶的 D 螺絲用六角扳手 (標號：2.5) 鎖緊固定門把。

* 門把安裝後，請對螺絲 D 進行適當的防鬆弛措施。

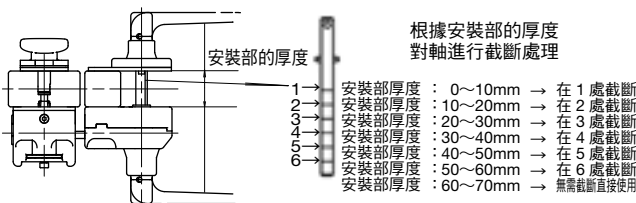


3. 將產品固定在安裝用門框或者面板上。

* 安裝時，請將其固定在開關單元 (HS9Z-DH5C) 的安裝容許範圍內 (請參閱促動器的安裝基準)。固定 D 螺絲、螺帽不附帶，請客戶另行準備。

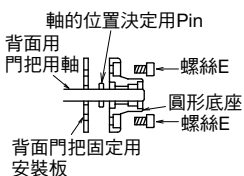


4. 請根據安裝部 (安裝用門框或面板) 的厚度對附帶的背面門把用軸進行截斷。

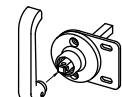


5. 將背面門把用軸的軸位置決定 Pin 夾在附帶的背面門把固定板與底座之間，用 2 根 E 螺絲進行固定。

* 圖形底座安裝後，請對螺絲 E 進行適當的防鬆弛措施。



6. 將附帶的門把 (炮銅色) 插入背面門把用軸。

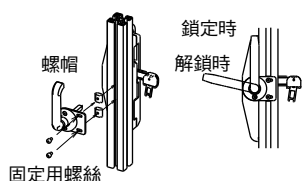


7. 用六角扳手 (標號：2.5) 鎖緊門把上的 D 螺絲。

* 門把安裝後，請對螺絲 D 進行適當的防鬆弛措施。



8. 將正面門把按右圖所示旋轉換到鎖定位置後，背面門把的方向也保持與正面一致的狀態下，將背面門把用軸插入產品主體的方形孔內。



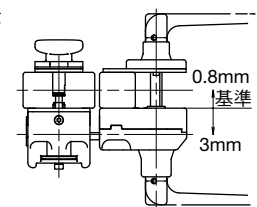
9. 調整背面門把至活動順暢，用安裝用螺絲固定。

* HS9Z-DH5LH 型的安裝方法與 HS9Z-DH5RH 同樣，但，請注意門把的方向為左右顛倒。

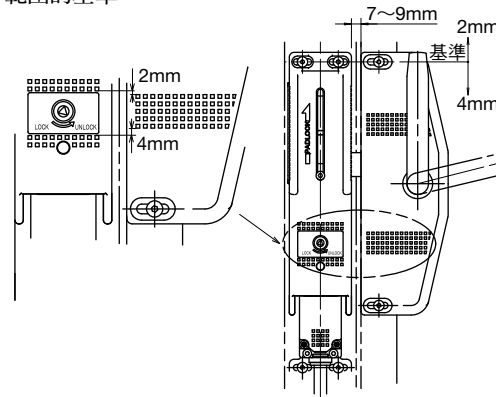
* 將本產品安裝到門框或面板的固定用螺絲、螺帽不附帶，請客戶自行準備。

促動器的安裝基準

• 門把型促動器的安裝基準以及安裝容許範圍如右圖所示。

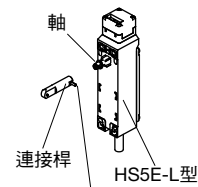


• 如下圖所示，產品表面的圖案可作為開關單元與門把單元的安裝容許範圍的基準。



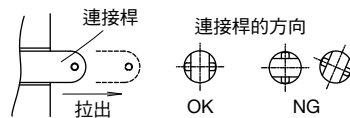
背面鎖定解除按鈕的安裝方法

1. 請將連接桿套在 HS5E 型背面手動鎖定解除按鈕型 (HS5E-L；另售) 安全開關背面伸出來的軸上。



2. 將連接桿上暫時固定的 Pin 用扁嘴鉗或電工鉗等壓入伸出的軸內。

3. 將連接桿從安裝部的孔往外拉出，旋轉按鈕使作用 Pin 至水平狀態，使之與安全開關呈垂直狀態。



• 注意

若在連接桿拉出不完全或旋轉後對應位置不正確時，鎖定解除按鈕不能安裝。

* 安裝部請客戶自行準備。

Flush Silhouette
開關/指示燈 (圓孔)
電氣控制箱
開關/指示燈 (方孔)
表面安裝指示燈
LUMIFA LED 照明裝置
組合式數字顯示器
安全元件 1
安全元件 2
端子台
繼電器/計時器/繼電
回路保護器
電源供應器
PLC/SmartRelay
人機介面
感測器
防爆電控設備
各種資料

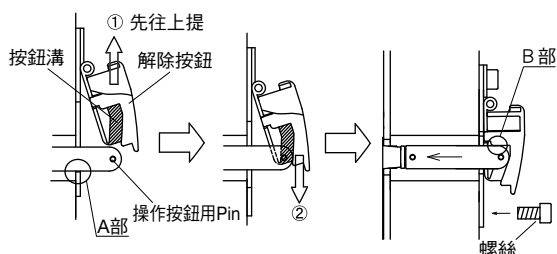
一覽	安全開關・安全插頭
HS6E	
HS6B	
HS5E	
HS5D	
HS5B	
促動器/接點	
HS1L	
HS1E	
HS1E (3 回路)	
HS1C	
HS1C-K	
HS1P	
HS1C-P	
HS2P	
一覽	非接觸式安全開關
HS7A	
HSTA (3 接點)	
HR1S	
一覽	安全光幕
SE4B	
一覽	
LD6A	

HS5 系列 用門把型促動器

使用注意事項

4. 首先，將鎖定解除按鈕單元的按鈕往上提（下圖①），使單元安裝板的開口部的底部與連接桿的底部接觸（下圖 A 部）後，將按鈕往下滑動（下圖②），使操作按鈕用 Pin 卡入按鈕的溝部。

5. 按下按鈕，使之呈鎖定解除狀態，在鎖定解除按鈕下滑到與連接桿接觸（下圖 B 部）後用螺絲固定。

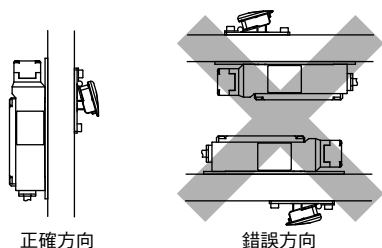


6. 螺絲固定後，操作鎖定解除按鈕，確認是否可以實施鎖定／鎖定解除。

* 固定用螺絲的推薦鎖緊扭矩：4.8 ~ 5.2 N·m。

● 注意

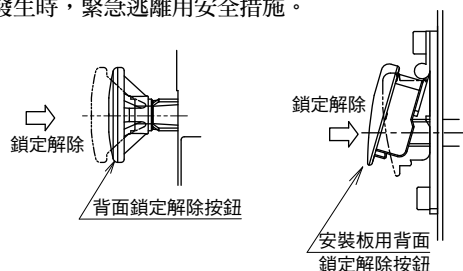
- 使用時，請務必按左下圖所示方向進行安裝。
- 請切勿如右下圖所示，使背面操作按鈕往上、或往下方向安裝，以免引起開關誤動作。



- 在背面鎖定解除按鈕呈未按下的狀態時，請切勿對產品施加超過 100m/s² 的衝擊，以免引起開關誤動作。

□ 背面鎖定解除按鈕的手動鎖定解除方法

- 背面鎖定解除按鈕為作業人員被關在安全防護柵（危險區域）內的情況發生時，緊急逃離用安全措施。



[方法]

- 按下背面鎖定解除按鈕，鎖定被解除，門可以打開。
- 需將鎖定復歸時，請將按鈕拉回到原來的位置。
- 在按鈕呈按下的狀態時，即使關閉門，鎖定也呈解除狀態，主回路保持開狀態。
- 注意
- 請務必將背面鎖定解除按鈕安裝在安全防護柵（危險區域）內。若安裝在安全防護柵（危險區域）以外可以操作鎖定解除按鈕的位置，則存在機械在運轉中隨時可以解除鎖定的危險。
- 請切勿用工具等操作背面鎖定解除按鈕、或對其施加過大的力以及向操作方向以外施加力，以免按鈕破損而導致不能操作。

□ 安裝螺絲推薦鎖緊扭矩

螺絲的種類	推薦鎖緊扭矩
HS9Z-DH5C 型	
安全開關主體安裝（螺絲 C：4 根 M4 螺絲）	1.5 ~ 1.8 N·m
主體罩（螺絲 A：1 根 M4 螺絲）	1.0 ~ 1.2 N·m
安裝（螺絲 B：2 根 M5 螺絲）	
單元安裝（4 根 M5 螺絲）	4.5 ~ 5.0 N·m
HS9Z-DH5*H 型	
單元安裝（M5 螺絲 正／背面各 2 根）	4.5 ~ 5.0 N·m
背面門把固定用底座安裝（螺絲 E：2 根 M5 螺絲）	4.5 ~ 5.0 N·m
門把固定螺絲安裝（螺絲 D：2 根 M5 螺絲）	2.5 ~ 3.0 N·m

* 上表中安裝螺絲的推薦鎖緊扭矩為內六角形形鉚釘的確認值。使用其他螺絲未能滿足上述值時，請務必確認安裝後的鬆弛等。