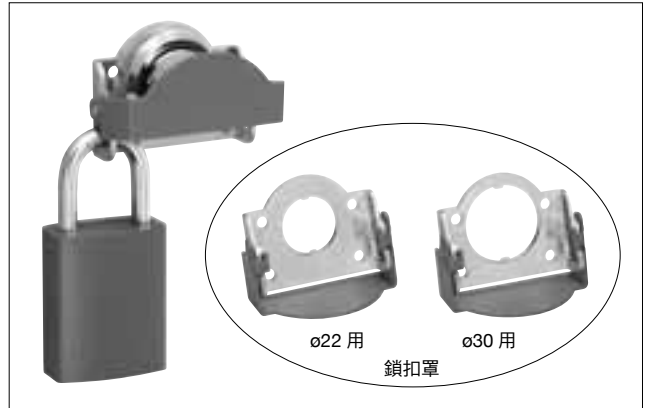


ø22/ø30 型鎖扣罩 (鑰匙選擇開關、安全插頭用)

使用掛鎖防止誤使用作為攜帶型互鎖控制的鑰匙選擇開關以及安全插頭！

- 最適合用於複數名作業人員進入危險區域作業時的安全確保。
- 拔除鑰匙或插頭，用鎖扣罩罩住，可以用掛鎖（最多 2 個）加鎖。
- 各作業人員可以透過加鎖各自的掛鎖（3 人以上時，可以同時使用市面銷售的搭扣），從而防止作業人員被遺忘在危險區域內的事務發生。

註：透過掛鎖加鎖確保安全以遵守操作規範為前提的，若不遵守操作規範忘記加鎖掛鎖，則不能確保安全。



型號

名稱	型號 (訂購型號)	銷售單位
ø22 用鎖扣罩	HS9Z-PC22	1 個
ø30 用鎖扣罩	HS9Z-PC30	1 個

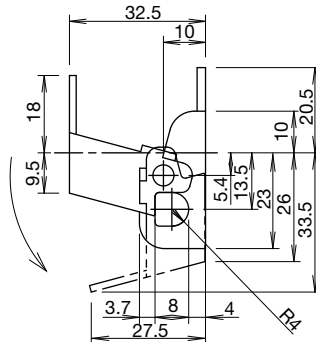
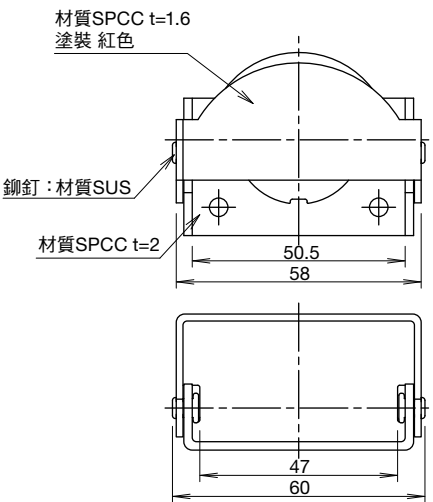
註：• 鑰匙選擇開關、安全插頭主體，請另行訂購。
• 請注意 HS9Z-PC22 (ø22 用) 型不能用於 HW1K、LW*K。另外，HW 系列用的銘板也不能使用。

規格

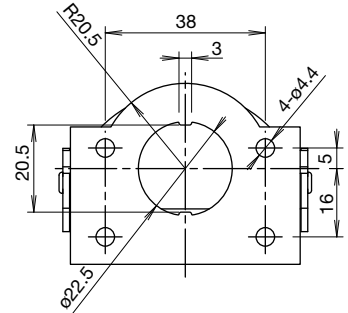
適用機種	ø22 用	ASW*K
	ø30 用	HS2P、ASN*K、ASTN*K、ASD*K
適用掛鎖的鎖鉤直徑	ø5.5 ~ 7.5mm	
耐負載	30N 以上	
重量 (約)	55g	

• 所使用的鑰匙選擇開關、安全插頭等的規格請參閱 HS2P 型安全插頭、ASW*K/ASN*K/ASTN*K/ASD*K 型鑰匙選擇開關的規格。

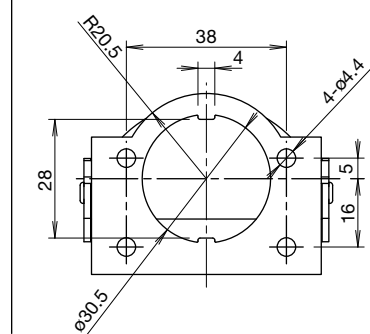
外形尺寸圖 (mm)



• HS9Z-PC22型



• HS9Z-PC30型



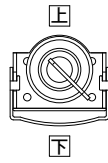
Flush Silhouette
開關/指示燈 (圓孔)
電氣控制箱
開關/指示燈 (方孔)
表面安裝指示燈
LUMIFA LED 照明裝置
組合式數字顯示器
安全元件 1
安全元件 2
端子台
繼電器/計時器/插座
回路保護器
電源供應器
PLC/SmartRelay
人機介面
感測器
防爆電控設備
各種資料

一覽	安全開關・安全插頭
HS6E	
HS6B	
HS5E	
HS5D	
HS5B	
定位器/格柵	
HS1L	
HS1E	
HS1E (3 回路)	
HS1C	非接觸式安全開關
HS1C-K	
HS1P	
HS1C-P	安全光幕
HS2P	
一覽	積層顯示燈
HS7A	
HS7A (3 接點)	
HR1S	
一覽	安全光幕
SE4B	
一覽	
LD6A	

ø22/ø30 型 鎖扣罩 (鑰匙選擇開關、安全插頭用)

□使用時

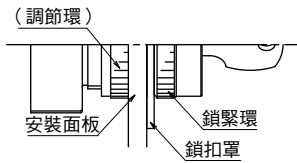
- 安裝方法
- 本產品的安裝方法如右圖所示。



< ø22 用鎖扣罩 >

安裝至 ASW*K 型

- 請勿使用另售的防轉環 (OGL-31 型) 及銘板。
- 請將本產品卡在面板與鎖緊環之間。(參閱下圖) 請按照 TW 系列的面板安裝方法進行操作。

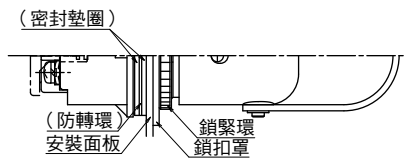


- 設置面板厚度調節環時，請加上本產品的厚度 (2.0mm)。

< ø30 用鎖扣罩 >

安裝至 HS2P 型

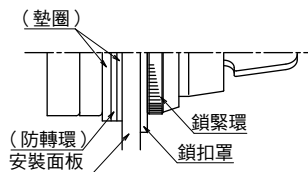
- 請將本產品卡在面板與鎖緊環之間。(參閱下圖) 請按照 HS2P 型安全插頭的安裝方法進行操作。
- 但是，根據安裝面板的厚度，調整密封墊圈數量時，請加上本產品的厚度 (2.0mm)。



安裝至 ASN*K、ASTN*K、ASD*K 型

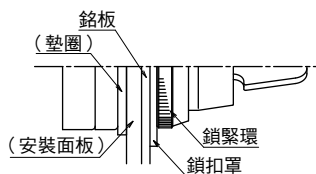
① 不使用銘板時

- 為防止轉動，推薦使用另售的防轉環 (OGL-11 型)。
- 請將本產品卡在面板與鎖緊環之間。(參閱下圖) 請按照 ø30 系列的面板安裝方法進行操作。

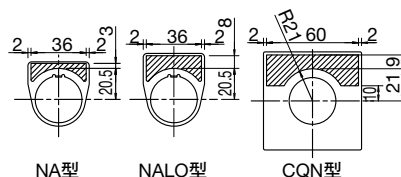


② 使用銘板時

- 請將本產品卡在銘板與鎖緊環之間。(參閱下圖) 請按照 ø30 系列的面板安裝方法進行操作。使用 NA 型、NALO 型的銘板時，無需使用防轉環 (OGL-11 型)。使用 CQN 型銘板時，推薦使用另售的防轉環 (OGL-11 型)。



另外，銘板的刻字範圍為下圖斜線部位。

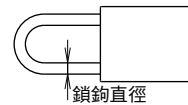


- 在以下任一場合均請根據安裝面板厚調整橡膠墊圈的厚度時，根據使用情況，追加防轉環的厚度 (0.8mm)，銘板的厚度 (0.5 ~ 1.2mm) 以及本產品的厚度 (2.0mm)。

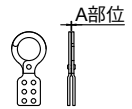
• 使用注意事項

• 將本產品使用在控制系統的安全相關部使用時，請根據機械設備的使用用途，參閱各國、各區域的安全標準、規範正確使用。而且，在使用前請務必進行風險評估。

- 請仔細閱讀所使用的安全插頭以及鑰匙選擇開關的使用注意事項。
- 使用時請確認以下各項。
- ◎在 HS2P 型安全插頭的插頭或鑰匙選擇開關等的鑰匙插入的狀態下，鎖扣罩為不能關閉，且不能使用的掛鎖或搭扣加鎖。
- ◎在關閉鎖扣罩，且所使用的掛鎖或搭扣上鎖的狀態下，HS2P 型安全插頭的插頭或鑰匙選擇開關等的鑰匙不可以插入。
- 關閉鎖扣罩時，請務必將 HS2P 型安全插頭的插頭以及鑰匙選擇開關等的鑰匙拔下。倘若 HS2P 型安全插頭的插頭或鑰匙選擇開關等的鑰匙變形或破損，請立即更換插頭或鑰匙。在變形、破損的狀態下使用，即使插頭或鑰匙呈插入狀態，也可能可以關閉鎖扣罩，進行操作。
- 對應掛鎖的鎖鉤直徑 (參閱下圖) 為 ø5.5 ~ 7.5mm。



- 使用如右圖所示的搭扣時，請定期確認本產品未從 A 部位的間隙處脫卸。



- 市面上有各種掛鎖及搭扣出售，使用時請務必以實物確認上述 ◎標記的各項。
- 所使用的掛鎖與搭扣的重量，請控制單端在 1,500g 以下，總重量勿超過 3,000g。超過規定重量，會造成本產品變形，或導致 HS2P 型安全插頭或鑰匙選擇開關等破損。
- 請勿對本產品過度施加衝擊。以免引起故障或破損。
- 請勿在掛鎖及搭扣已安裝的狀態下，對其實施振動。以免引起故障或破損。
- 請務必與以下元件配套使用。
- ø22 用鎖扣罩適用元件
鑰匙選擇開關：ASW*K 型
- ø30 用鎖扣罩適用元件
安全插頭：HS2P 型
鑰匙選擇開關：ASN*K 型、ASTN*K 型、ASD*K 型
- 在加鎖或解鎖時，請注意勿對周圍設備造成干擾。
- 請勿對本產品進行改造、分解等有損本產品功能的操作。若本產品發生變形，請立即停止使用。
- 掛鎖及搭扣的生產及銷售廠家如下。
Panduit 公司
<http://www.panduit.co.jp>
Master Lock 公司
<http://safety.masterlock.com>