

# GE1A 系列 電子計時器

## 各機種皆可選擇四種計時範圍的電子計時器。

- 旋鈕大且清晰，方便設置時間。
- 4 種不同的計時時段使計時範圍更廣。
- 高精度計時控制。
- 配有即時監控操作狀態的指示器。

適用標準	認證標誌	認證機構 / 認證編號
UL 508 CSA C22.2 No.14		UL/c-UL Listed 認證編號 E204716
EN61812-1		符合性聲明 (根據歐洲低電壓指令)
		TÜV product Service



### □ 接點額定

接點額定	240V AC · 5A · 24V DC · 5A (電阻性負載)
電氣性使用壽命	100,000 次以上
機械性使用壽命	5,000,000 次以上

### □ 時間範圍

編碼	倍數	時間範圍
10H	× 1S	0.1 秒 ~ 1 秒
	× 10S	1 秒 ~ 10 秒
	× 1M	0.1 分鐘 ~ 1 分鐘
	× 10M	1 分鐘 ~ 10 分鐘
	× 1H	0.1 小時 ~ 1 小時
30H	× 10H	1 小時 ~ 10 小時
	× 1S	0.3 秒 ~ 3 秒
	× 10S	3 秒 ~ 30 秒
	× 1M	0.3 分鐘 ~ 3 分鐘
	× 10M	3 分鐘 ~ 30 分鐘
	× 1H	0.3 小時 ~ 3 小時
× 10H	3 小時 ~ 30 小時	

• 10H



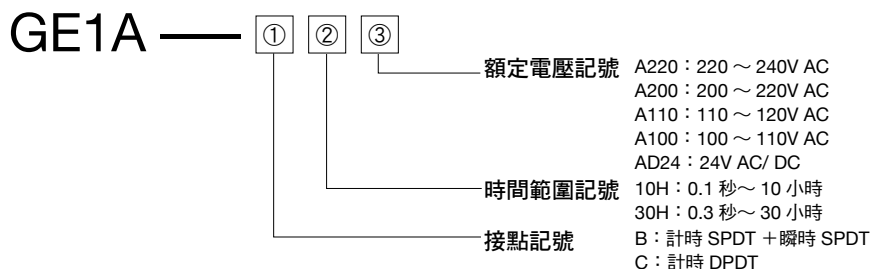
• 30H



### □ 型號

時間範圍	額定電壓	型號 (訂購型號)		銷售單位
		接點		
		計時 SPDT + 瞬時 SPDT	計時 DPDT	
10H (0.1 秒 ~ 10 小時)	220 ~ 240V AC	GE1A-B10HA220	GE1A-C10HA220	1 個
	200 ~ 220V AC	GE1A-B10HA200	GE1A-C10HA200	1 個
	110 ~ 120V AC	GE1A-B10HA110	GE1A-C10HA110	1 個
	100 ~ 110V AC	GE1A-B10HA100	GE1A-C10HA100	1 個
	24V AC/DC	GE1A-B10HAD24	GE1A-C10HAD24	1 個
30H (0.3 秒 ~ 30 小時)	220 ~ 240V AC	GE1A-B30HA220	GE1A-C30HA220	1 個
	200 ~ 220V AC	GE1A-B30HA200	GE1A-C30HA200	1 個
	110 ~ 120V AC	GE1A-B30HA110	GE1A-C30HA110	1 個
	100 ~ 110V AC	GE1A-B30HA100	GE1A-C30HA100	1 個
	24V AC/DC	GE1A-B30HAD24	GE1A-C30HAD24	1 個

### □ 型號說明



## 規格

型號		GE1A-B	GE1A-C
時間範圍		0.1 秒~ 30 小時	
額定使用電壓		220 ~ 240V AC , 200 ~ 220V AC , 100 ~ 110V AC , 24V AC/DC	
電壓範圍		AC : 85 ~ 110% , DC : 90 ~ 110%	
使用周圍溫度		- 10 ~ + 55°C (無結冰)	
儲存溫度		- 30 ~ + 70°C (無結冰)	
使用周圍濕度		35 ~ 85%相對濕度 (無結露)	
重複誤差		±0.2% ±10ms 以下	
電壓誤差		±0.5% ±10ms 以下	
溫度誤差		±3%以下	
計時設置誤差		±10%以下	
絕緣電阻		100MΩ 以上 (500V DC 高阻表)	
絕緣強度	電源與輸出端子間	2,000V AC · 1 分鐘	
	接點回路間	750V AC · 1 分鐘	
	繼電器間	2000V AC · 1 分鐘	
耐振動	耐久性	10 ~ 55Hz 單振幅 0.5mm	
	誤動作	10 ~ 55Hz 單振幅 0.75mm	
抗衝擊性	耐久性	DIN 軌道安裝 : 490m/s <sup>2</sup> (約 50G) 面板安裝 : 250m/s <sup>2</sup> (約 25G)	
	誤動作	98m/s <sup>2</sup> (約 10G)	
消耗電力	A220 : 220V AC 50/60Hz	6.6VA/7.7VA	7.0VA/8.0VA
	A200 : 200V AC 50/60Hz	6.0VA/7.0VA	7.0VA/8.0VA
	A110 : 110V AC 50/60Hz	3.3VA/3.8VA	3.0VA/3.5VA
	A100 : 100V AC 50/60Hz	3.0VA/3.5VA	3.0VA/3.5VA
	AD24 : 24V AC/DC	1.6VA/1.0W	2.0VA/0.8W
重量 (約)		101g	95g

## 動作特性圖

### • GE1A-B

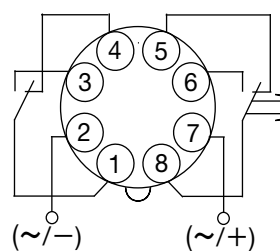
項目	端子	動作	
電源	2-7 (電源)	← 設置時間 →	
計時接點	5-8 (NC)		
	6-8 (NO)		
瞬時接點	4-1 (NO)		
	3-1 (NO)		
指示器	POW		
	OUT		

### • GE1A-C

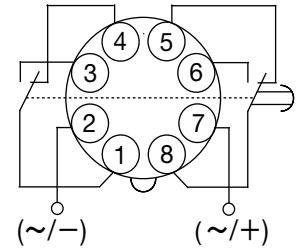
項目	端子號	動作	
電源	2-7 (電源)	← 設置時間 →	
計時接點	1-4, 5-8 (NC)		
	1-3, 6-8 (NO)		
指示器	POW		
	OUT		

## 內部回路圖

### • GE1A-B



### • GE1A-C



## 配件

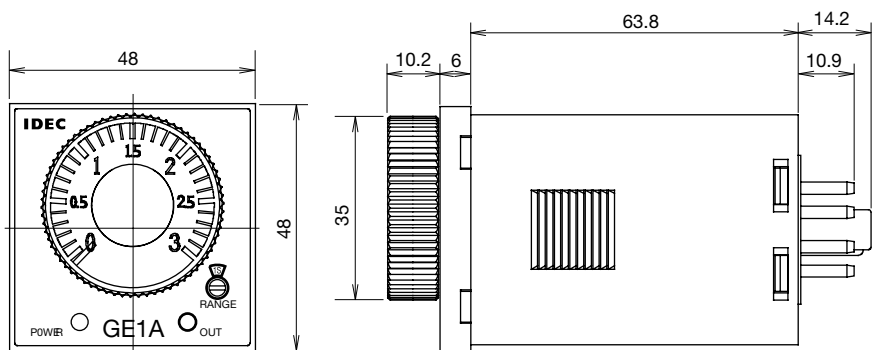
名稱	外觀	型號 (訂購型號)	銷售單位
面板安裝轉接器		GE9Z-AD	1 個
防塵罩		GE9Z-C48	1 個

Flush Silhouette
開關/指示燈 (圓孔)
電氣控制箱
開關/指示燈 (方孔)
表面安裝指示燈
LUMIFA LED 照明裝置
組合式數字顯示器
安全元件 1
安全元件 2
端子台
繼電器/計時器/插座
回路保護器
電源供應器
PLC/SmartRelay
人機介面
感測器
防爆電控設備
各種資料

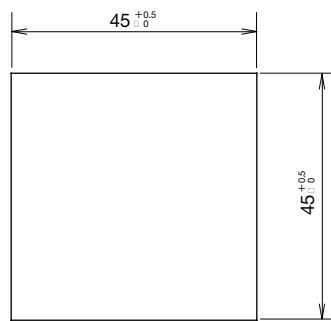
一覽
RF1V
RJ
RJ-PCB
RQ
RU
RR
RH
RM
RY
RR2KP
RY2KS
一覽
GE1A
GT3
GT5Y
GT5P
一覽
SF1V
SJ
SJ-PCB
DF
S

# GE1A系列 電子計時器

□外形尺寸圖 (mm)



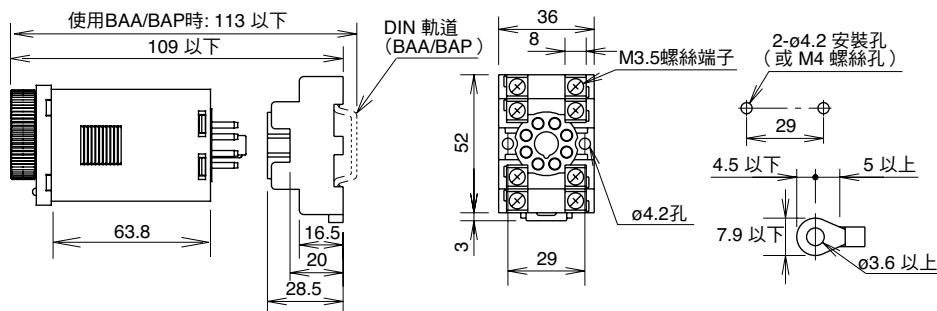
□安裝孔加工圖 (mm)



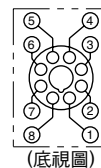
□適用插座

- SR2P-05A

註：未取得 UL 認證。

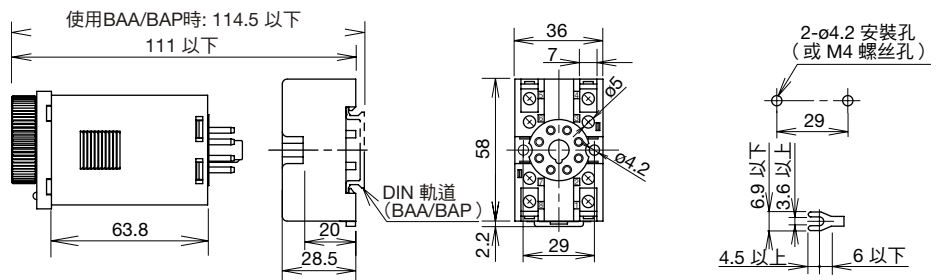


端子排列

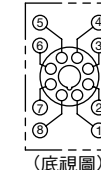


- SR2P-05C

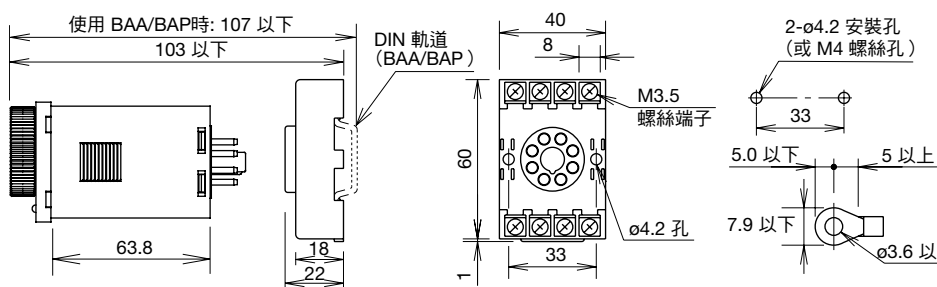
註：未取得 UL 認證。



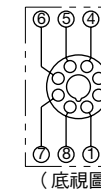
端子排列



- SR2P-06A

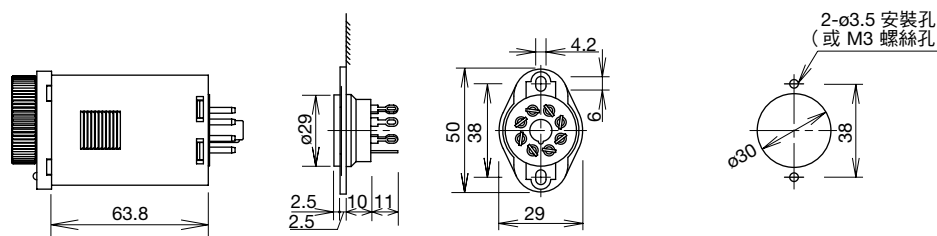


端子排列



- SR2P-0511

註：未取得 UL 認證。



端子排列



- SR6P-M08G

