

可簡單將 A6 系列控制元件變為面板前超薄型 Flush Silhouette(平面鑲嵌型)元件的專用配件。

- A6 系列小型控制元件專用配件。
- 外框尺寸
 圓形：ø24mm (安裝孔：ø20.2mm)
 正方形：□ 24mm (安裝孔：□ 20.2mm)
 長方形：24×30mm (安裝孔：20.2×26.2mm)
- 備有防塵罩供選擇。
- 適用機種 (變壓器型元件除外)
 照光按鈕開關
 指示燈
 按鈕開關
 選擇開關
 鑰匙選擇開關



□平面鑲嵌框類型

名稱·外觀		規格	訂購型號	銷售單位	備註
平面鑲嵌框	圓形元件用 	鑲嵌框主體：鋁 (鋁色) 墊圈：腈基橡膠 防轉固定框：不鏽鋼	LA9Z-SM61	1 個	<ul style="list-style-type: none"> • 保護構造：IP65 (僅限於與 IP65 元件組合使用時)
	圓形元件用 		LA9Z-S61B	1 個	
	正方形元件用 	鑲嵌框主體：聚醯胺樹脂 (黑色) 墊圈：腈基橡膠 防轉固定框：不鏽鋼	LA9Z-S71B	1 個	
	長方形元件用 		LA9Z-S81B	1 個	
保護罩型平面鑲嵌框 (彈簧復歸型) 長方形元件用 	保護罩主體：聚丙烯酸樹脂 (透明) 鑲嵌框主體：聚醯胺樹脂 (黑色) 墊圈：腈基橡膠 防轉固定框：不鏽鋼	LA9Z-KS8	1 個	<ul style="list-style-type: none"> • 適用於長方形照光按鈕開關及按鈕開關。選擇開關、鑰匙選擇開關等不能使用。 • 保護構造：IP65 (僅限於與 IP65 元件組合使用時) 	
防塵罩	圓形元件用 		LA9Z-DS6	1 個	<ul style="list-style-type: none"> • 防塵罩附帶專用平面鑲嵌框。 • 保護構造：IP65 • 適用機種：照光按鈕開關及按鈕開關
	正方形元件用 	罩主體：矽橡膠 (透明) 鑲嵌框主體：聚醯胺樹脂 (黑色) 防轉固定框：不鏽鋼	LA9Z-DS7	1 個	
	長方形元件 		LA9Z-DS8	1 個	

註：上表以外的 A6 系列的絕緣蓋以及保養用零件也可併用 (但，AL-K 型開關保護罩以及 AL-D 型防塵罩除外)。

□平面鑲嵌框類型

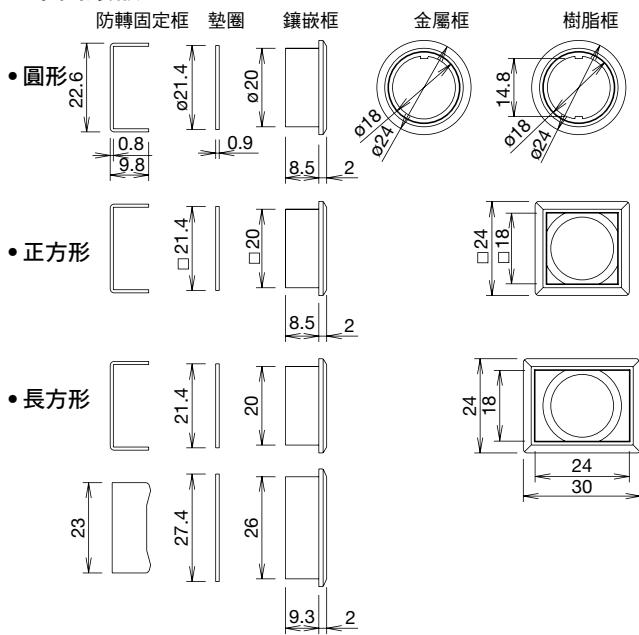
名稱·外觀	規格	訂購型號	銷售單位	備註
圓形元件用 	孔塞主體：聚醯胺樹脂（黑色） 墊圈：腈基橡膠 防轉固定框：不鏽鋼	LA9Z-BS6	1 個	<ul style="list-style-type: none"> 保護構造：IP65 面板厚度 0.5 ~ 5mm
正方形元件用 		LA9Z-BS7	1 個	
長方形元件用 		LA9Z-BS8	1 個	

訂購指南

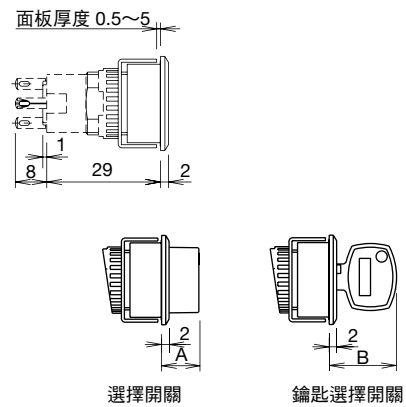
- 平面鑲嵌框不附帶元件主體。訂購鑲嵌框時請同時訂購元件主體。
- 性能規格請參閱 A6 系列。

外形尺寸圖 (mm)

□平面鑲嵌框

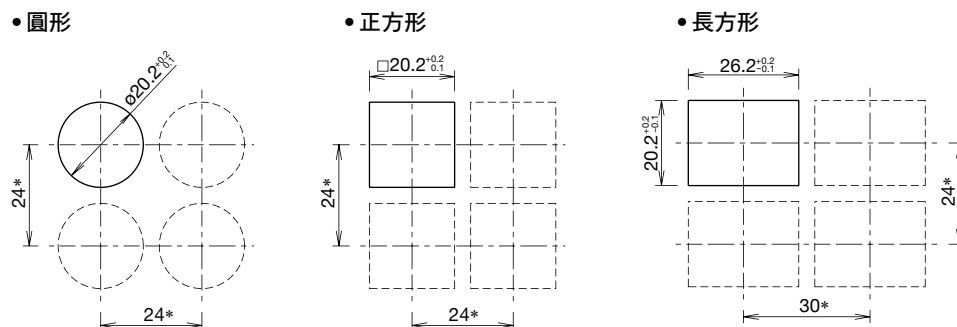


□安裝至控制元件



名稱	A (mm)	B (mm)
選擇開關	8.5	—
鑰匙選擇開關	—	18.1
波形槽鑰匙型鑰匙選擇開關	—	22.3

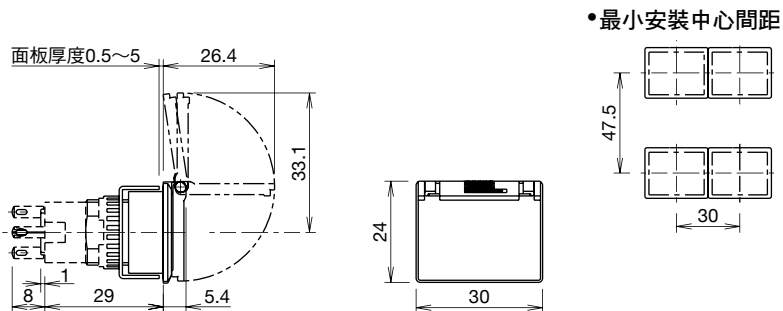
□安裝孔加工圖



* 安裝防塵罩時，
圓形、正方形：27mm 以上；
長方形：垂直 27mm，水平 33mm 以上

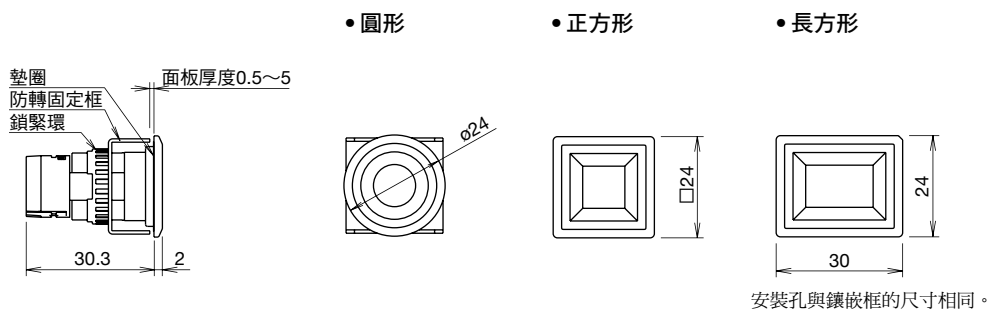
外形尺寸圖 (mm)

□保護罩型平面鑲嵌框



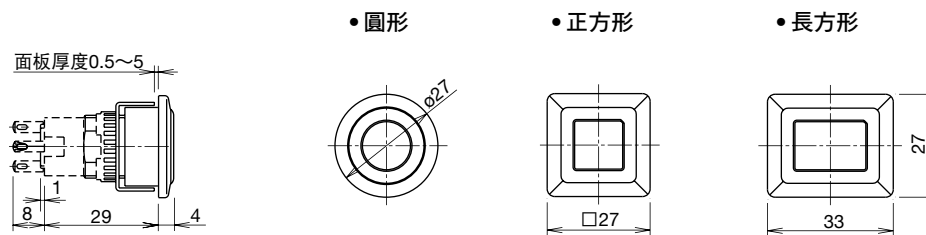
安裝孔尺寸與長方形鑲嵌框相同。

□安裝孔塞



安裝孔與鑲嵌框的尺寸相同。

□防塵罩



⚠️ 安全注意事項

- 在進行安裝、拆卸、接線、保養以及檢查產品之前，請務必先關閉元件的電源，以免引起觸電或火災。
- 請務必使用燈泡更換工具更換 LED 燈泡，以免燙傷手。
- 接線時，請使用符合施加電壓以及通電電流的電線，正確地進行焊接。請切勿在焊接不完全的狀態下使用，以免因過熱而引起著火。另外，使用扁平端子時，請選用合適的快速連接器。

使用注意事項

□ 平面鑲嵌框安裝至面板時

- 1) 首先請從操作部上拆下鎖緊環與防轉板。
- 2) 將平面鑲嵌框組裝到操作部上後插入面板安裝孔，然後安裝鑲嵌框附帶的防轉固定框並鎖緊鎖緊環。(請勿使用操作部附帶的防轉板)。

請將圓形元件用鑲嵌框的突起與操作部 TOP 標誌方向的槽對齊後插入組裝。

• 安裝注意事項

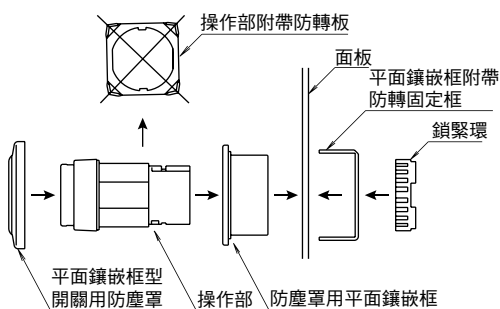
請使用配件鎖緊環扳手 (MT-001 型) 將操作部的鎖緊環鎖緊到面板上。鎖緊扭矩在 $0.88\text{N}\cdot\text{m}$ 以下。請勿用電工鉗等工具對鎖緊環進行過分鎖緊以免損壞。

□ 保護罩型平面鑲嵌框的安裝

請勿對未安裝到面板的保護罩，向保護罩打開方向施加負載。此外，操作時請勿向開關以外的方向施加負載，以免損壞保護罩的彈簧鉸鏈部。

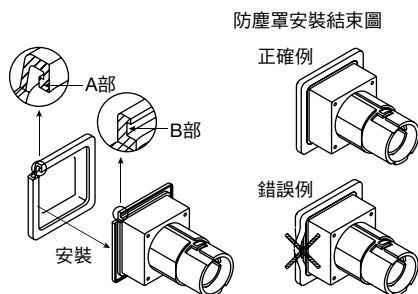
□ 防塵罩的安裝

請將防塵罩與平面鑲嵌框組裝後，安裝至面板安裝孔，然後安裝平面鑲嵌框附帶的防轉固定框並鎖緊鎖緊環。(請勿使用操作部附帶的防轉板) 請以 $0.88\text{N}\cdot\text{m}$ 的扭矩鎖緊鎖緊環。



• 防塵罩安裝注意事項

請將防塵罩底面的突起 A 部扣入鑲嵌框的 B 部槽，並使四周完全咬合。請切勿在咬合不完全的狀態下使用，以免影響正常的防水，防塵性能。



□ 燈罩 (按鈕) 的拆卸與安裝

• 拆卸

請用燈罩拆卸工具 (MT-101 型) 夾住彩色燈罩 (按鈕) 的凹槽部向外拉即可拆下操作部 (燈罩、文字記名板、燈罩底座)。



• 安裝

請注意操作部的方向性將其插入主體內即可。

其他事項請參閱 A6 系列。