

防水型 IP65 · 不鏽鋼電氣控制箱。 卓越的耐腐蝕性·耐環境性。

- 可進行多種組合。
可根據用途，從品種豐富的 $\phi 30$ 系列的控制元件中自由選擇組裝，組合成各種多應用範圍的控制箱。
但僅能組裝面板後伸出長為 104mm (1 列型)、105mm (2/3 列型) 以下的控制元件。
- 也可製作拋光規格。



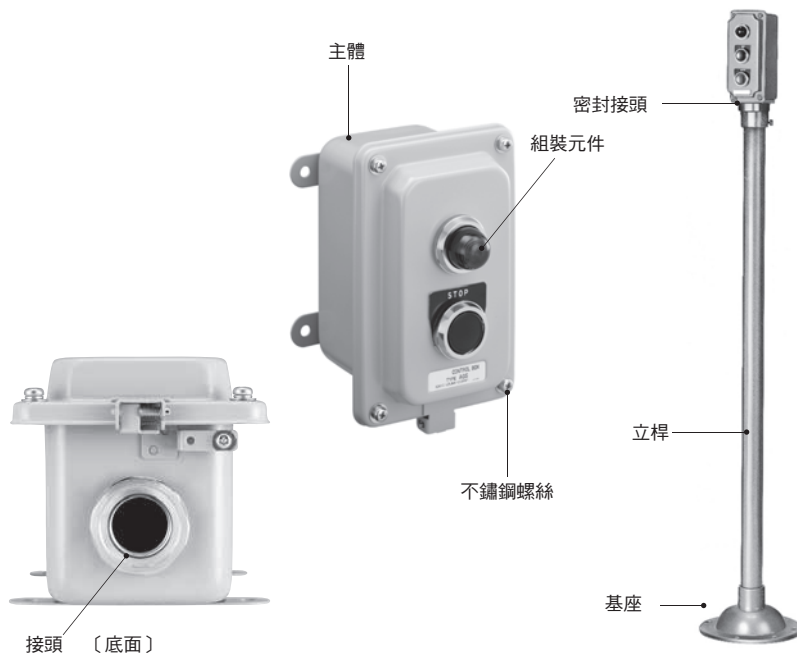
規格

| | |
|-------------|--|
| 保護構造 | 防水型 IP65 (IEC 60529) |
| 材質 (箱體) | 不鏽鋼製 (t=1mm) 材質: SUS304 |
| 表面處理 | 5Y7/1 半拋光、密胺樹脂塗漆 1 列型僅限主體外面、2·3 列型為主體內外面 |
| 標準使用狀態 | 使用周圍溫度: $-25 \sim +50^{\circ}\text{C}$ (無結冰) 相對濕度: $45 \sim 85\% \text{RH}$ (無結露) |
| 控制箱種類 | 1 ~ 5 點 \times 1 列型、3 ~ 5 點 \times 2 列型、3 列型 壁掛式、直立式 |
| 接線引入口 (壁掛式) | 附接頭 (也有附密封套式接頭型控制箱) G1 (28mm) 但是, 1 列型 1 ~ 3 點用為 G3/4 (22mm) |
| 可組裝元件 | IDEC $\phi 30$ 系列控制元件 (除閉鎖型元件) |

註 1: 保護構造、電氣性規格請連同安裝的控制元件一併確認。
註 2: 組裝元件請從 $\phi 30$ 控制元件中選擇, 但請注意控制箱的有效深度。

- 元件安裝孔
 $\phi 30.5$ 孔 (防轉加工)。安裝孔的間距為 50mm。
- 接線引入接頭 (壁掛式)
接頭 (厚鋼電線管用)、材質: 黃銅。
1 列 1 ~ 3 點用 G3/4 (22mm)、附 1 個
1 列 4 ~ 5 點用 G1 (28mm)、附 1 個
2 列 2 ~ 3 點用 G3/4 (22mm)、附 2 個
2 列 4 ~ 5 點用 G1 (28mm)、附 2 個
3 列 2 ~ 3 點用 G3/4 (22mm)、附 3 個
3 列 4 ~ 5 點用 G1 (28mm)、附 3 個
註 3: 不能製作非標準型的安裝 (2 列型附 1 個、3 列型附 1 個、2 個), 請以附加孔塞來對應。
還備有引入電纜用的 HNG 型附密封套式接頭型的箱體。
- 立桿式 (直立式)
立桿為 STK 製、基座為鑄鐵製、密封接頭為黃銅製。塗漆的顏色與主體相同為 5Y7/1 半拋光。
直立式可引入電纜: 1 列型為 $\phi 10 \sim \phi 20$, 多列型為 $\phi 14 \sim \phi 26$ 。

(安裝 $\phi 30$ 系列控制元件時的範例)



- 電纜請埋於地下, 或從坑內豎起穿過基座、密封接頭後, 再接到控制箱內。

□型號

銷售單位：1 個

| 種類 | 1 列 1 點用、2 點用 | | | 1 列 3 點用 | | 1 列 4 點用、5 點用 | | | |
|-----------------|---------------|--|--------------|--------------|--------------|---------------|-------------|-------------|-------------|
| 訂購型號 | 塗漆型 | AGS210M | AGS211M | AGS212M | AGS310M | AGS311M | AGS411 | AGS510 | AGS511 |
| | 拋光型 | AGS210M-BUFF | AGS211M-BUFF | AGS212M-BUFF | AGS310M-BUFF | AGS311M-BUFF | AGS411-BUFF | AGS510-BUFF | AGS511-BUFF |
| 外觀 (mm) | | | | | | | | | |
| 重量 (約) | 1.2kg | | | 1.6kg | | 2.4kg | | | |
| 種類 | 2 列 3 點用 | | | 2 列 5 點用 | | 3 列 3 點用 | | 3 列 5 點用 | |
| 訂購型號 | 塗漆型 | AGS380 | AGS381 | AGS580 | AGS581 | AGS390 | AGS391 | AGS590 | AGS591 |
| | 拋光型 | AGS380-BUFF | AGS381-BUFF | AGS580-BUFF | AGS581-BUFF | AGS390-BUFF | AGS391-BUFF | AGS590-BUFF | AGS591-BUFF |
| 外觀 (mm) | | | | | | | | | |
| 重量 (約) | 3.8kg | | | 4.6kg | | 4.8kg | | 6.5kg | |
| • 元件安裝孔加工圖 (mm) | | 箱體的有效深度 (mm) | | | [1 列型] | | [2、3 列型] | | |
| | | * AGS210、310 : 104 * AGS210M、310M : 104 AGS510 : 105 | | | | | | | |

• 拋光為 #400 加工。

外形尺寸圖 (mm)

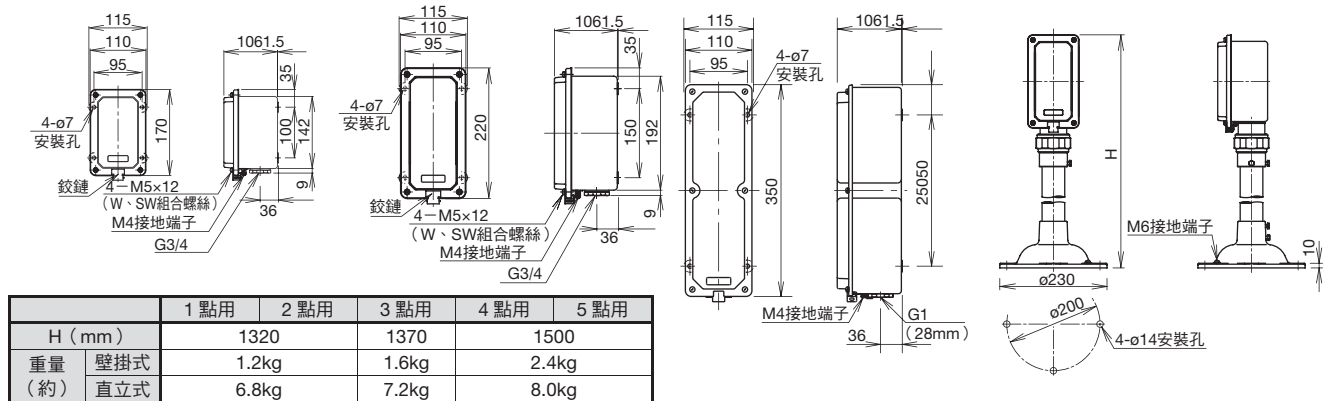
(壁掛式)

• 1 點、2 點 / 1 列型

• 3 點 / 1 列型

• 4 點、5 點 / 1 列型

(直立式)



• 2 點、3 點、4 點、5 點 / 2 列型

• 2 點、3 點、4 點、5 點 / 3 列型

