
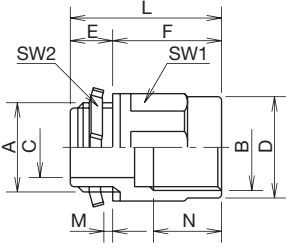

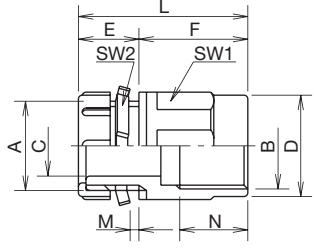


□接線引入接頭

•引入線接頭（電線管引入用）


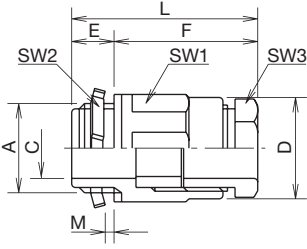

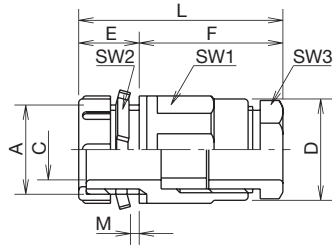
<p>HNA 型</p>  <p>壓鑄鋁製（附帶鎖緊螺帽）</p>		<p>HN 型</p>  <p>鑄鐵製（附帶鎖緊螺帽、密封圈）</p>	
---	---	--	---

材質	訂購型號	適用電線管	螺紋直徑		外形尺寸 (mm)									銷售單位
			A (外螺紋)	B (內螺紋)	C	D	E	F	L	M	N	SW1	SW2	
壓鑄鋁製	HNA22	22mm	G3/4	G3/4	18	32	15	31	46	7	18	32	33	1 個
	HNA32	28mm	G1	G1	23	38	16	35	51	7	23	38	41	
鑄鐵製	HN21	16mm	G3/4	G1/2	13	26	23	27	50	9	21	26	33	1 個
	HN22	22mm	G3/4	G3/4	18	32	23	36	59	9	22	32	33	
	HN31	16mm	G1	G1/2	13	26	23	23	46	6	21	26	41	
	HN32	22mm	G1	G3/4	18	32	23	30	53	6	22	32	41	
	HN33	28mm	G1	G1	23	38	23	41	64	6	25	38	41	

• 顏色為 5Y7/1 半拋光（密胺樹脂塗漆）

SW1：等邊六角形主體
SW2：等邊鎖緊螺帽

•附密封套式接頭（電纜引入用）

<p>HNAG 型</p>  <p>壓鑄鋁製（附鎖緊螺帽）</p>		<p>HNG 型</p>  <p>鑄鐵製（附鎖緊螺帽、密封圈）</p>	
---	---	--	---

材質	訂購型號	適用電纜直徑 (R)	螺紋直徑	外形尺寸 (mm)									銷售單位
				A	C	D	E	F	L	M	SW1	SW2	
壓鑄鋁製	HNAG22R*	13、15、17	G3/4	18	32	15	47	62	7	32	33	29	1 個
	HNAG32R*	18、20、22	G1	23	38	16	53	69	7	38	41	35	
鑄鐵製	HNG21R*	8、10、12	G3/4	13	26	23	39	62	9	26	33	23	1 個
	HNG22R*	13、15、17	G3/4	18	32	23	48	71	9	32	33	29	
	HNG31R*	8、10、12	G1	13	26	23	35	58	6	26	41	23	
	HNG32R*	13、15、17	G1	18	32	23	42	65	6	32	41	29	
	HNG33R*	18、20、22	G1	23	38	23	54	77	6	38	41	35	

- 顏色為 5Y7/1 半拋光（密胺樹脂塗漆）
- 型號中的 * 為適用電纜直徑的指定記號。
- 密封套材質為黃銅（表面處理 鍍銀）
- 訂購時請指定型號。

例：HNG21 適用電纜直徑為 $\phi 10$ 時：HNG21R10

SW1：等邊六角形主體
SW2：等邊鎖緊螺帽
SW3：等邊六角形密封套