

## 閉鎖型 (IP40) · 鋼板製電氣控制箱。 可搭配安裝 $\phi 30$ mm 系列控制元件。

- 可對應用途，從  $\phi 30$  系列控制元件中自由選擇搭配元件，組合控制箱。  
(但，僅能組裝面板後伸出長為 70mm 以下的控制元件。)



### 規格

保護構造	IP40 (IEC 60529)
材質 (箱體)	鋼板 (t=1.0mm)
表面處理	5Y7/1 半拋光 (密胺樹脂塗漆)
標準使用狀態	使用周圍溫度：- 25 ~ + 50°C (無結冰) 相對濕度：45 ~ 85%RH (無結露)
控制箱種類	壁掛式 (1 ~ 5 點用)
接線入口 (壁掛式)	雙重脫模加工 控制箱上端： $\phi 22 \cdot \phi 27$ 控制箱下端： $\phi 16 \cdot \phi 20$
可組裝元件	IDEC · $\phi 30$ 系列控制元件

註 1：標準使用狀態電氣規格請連同安裝的控制元件一併確認。

註 2：組裝元件請從  $\phi 30$  控制元件中選擇，但請注意控制箱的有效深度。

### 橡膠製孔塞 (附屬零件) 顏色：黑色

箱體種類	孔塞			適用脫模加工孔
	型號	外形尺寸	內徑尺寸	
1 · 2 點型	GB-2	$\phi 30$ mm	$\phi 16$ mm	$\phi 20$ 或 $\phi 22$ 孔
3 · 4 · 5 點型	GB-3	$\phi 38$ mm	$\phi 20$ mm	$\phi 27$ 孔

- 元件安裝孔  
 $\phi 30.5$  孔 (防轉加工) · 安裝孔的間距為 50mm。
- 脫模加工  
箱體的上端和底端為雙重脫模加工。  
上端： $\phi 22$ 、 $\phi 27$  雙重脫模  
底端： $\phi 16$ 、 $\phi 20$  雙重脫模  
附 1 個防止接線外部損壞用的橡膠製孔塞，適用於 1 點和 2 點型箱的  $\phi 20$  或  $\phi 22$  孔、3 ~ 5 點型的  $\phi 27$  孔。



(安裝  $\phi 30$  系列控制元件時的範例)

□型號

種類	訂購型號	元件安裝孔	外形圖 (mm)	銷售單位
1 點用 (約 0.4kg)	KGN111Y	有		1 個
	KGN110Y	無		1 個
2 點用 (約 0.5kg)	KGN211Y	有		1 個
	KGN210Y	無		1 個
3 點用 (約 0.6kg)	KGN311Y	有		1 個
	KGN310Y	無		1 個
4 點用 (約 0.7kg)	KGN411Y	有		1 個
	KGN410Y	無		1 個
5 點用 (約 0.8kg)	KGN511Y	有		1 個
	KGN510Y	無		1 個

• 元件安裝孔加工圖 (mm)      • 箱體的有效深度 (mm)

厚 t=1

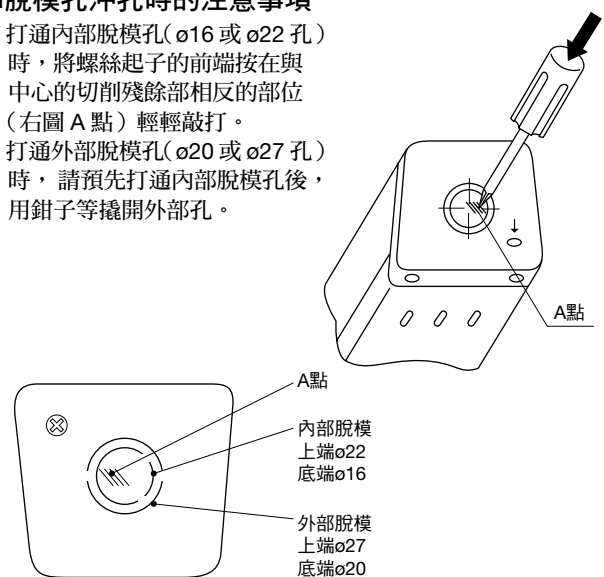
□配件

名稱	訂購型號	適用控制箱	適用脫模孔	銷售單位
橡膠製孔塞	GB-2	KGN111Y	ø20 或 ø22 孔	1 個
		KGN110Y		
		KGN211Y		
		KGN210Y		
	GB-3	KGN311Y	ø27 孔	1 個
		KGN310Y		
		KGN411Y		
		KGN410Y		
		KGN511Y		
		KGN510Y		

使用注意事項

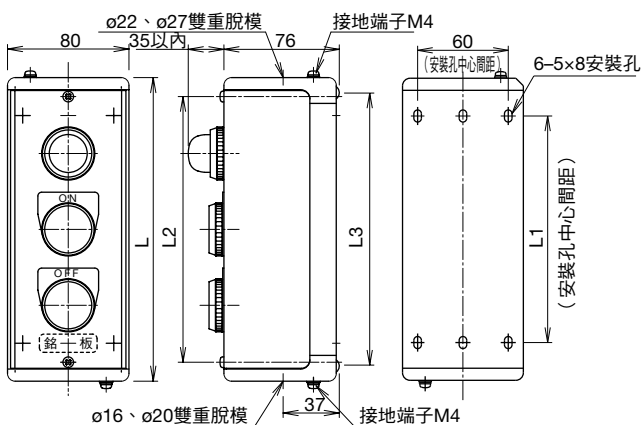
□脫模孔沖孔時的注意事項

1. 打通內部脫模孔(ø16 或 ø22 孔)時，將螺絲起子的前端按在與中心的切削殘餘部相反的部位(右圖 A 點)輕輕敲打。
2. 打通外部脫模孔(ø20 或 ø27 孔)時，請預先打通內部脫模孔後，用鉗子等撬開外部孔。



外形尺寸圖 (mm)

• KGN 型 (壁掛式)



	KGN				
	1 點用	2 點用	3 點用	4 點用	5 點用
L	100	150	200	250	300
L1	50	100	150	200	250
L2	75	125	175	225	275
L3	80	130	180	230	280
重量 (約)	0.4kg	0.5kg	0.6kg	0.7kg	0.8kg