

UL、CSA、TÜV 認證產品品種豐富！ 具備自動彈升型及 TDT 接觸下沉結構型。

- 主體及端板採用 UL 認證具有高阻燃性能 (UL94V-0) 樹脂。
- 可以安裝在 35mm 寬 DIN 軌道以及 30mm 寬 C 型軌道。
- 9.5mm 寬的記名板可用於各種機型。另外，還具備 17mm 寬滑動式記名板。(BN10W ~ BN30W 用)
- 鄰近的端子螺絲形狀或電流量不同的端子台無需端板也可連接。(BN □ 10W ~ BN □ 150W 用)
- 大容量系列具備螺絲型及柱頭螺柱型。而且，還具備面板直接安裝型。
- 以 1 極為單位的端子追加安裝和拆卸也極為方便簡單。(BN/BNH10W ~ BN/BNH30W)
- 符合 JIS C 8201-7-1 [工業端子台] 標準。
- UL/CSA 認證產品、符合 EN 標準 (TÜV 認證)。
- 標有 UL、CSA、TÜV 標誌。(除保險絲型、共用端子台外的所有類型)
- 另備有 UL 標準 FW2 之認證產品。



• 認證詳細，請洽 IDEC。

□ 一般額定

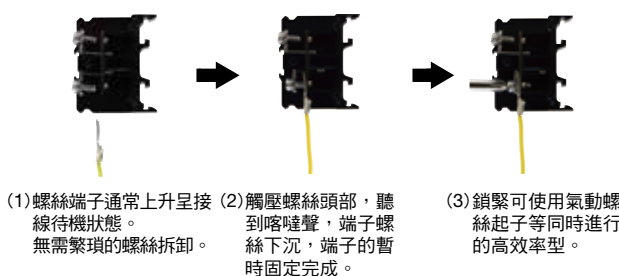
耐電壓	2,500V AC · 1 分鐘
絕緣電阻	100 MΩ 以上
使用周圍溫度	- 25 ~ + 55°C (無結冰)
儲存周圍溫度	- 25 ~ + 70°C (無結冰)
相對濕度	45 ~ 85% RH (無結露)

□ 零件材質

名稱	材質 (處理)
主體	變性 PPE 樹脂
導體	黃銅 (鍍鍍)
螺絲端子	銅 (鍍鋅三價鉻鹽)

採用省略拆卸螺絲工序的「TDT 接觸下沉式結構」。 (BNH-W/BNH-W 系列)

- (1)「插入壓接端子」 (2)「接觸下沉」 (3)「鎖緊」



□ 額定 · 螺絲端子鎖緊扭矩

名稱	型號		JIS 標準		UL-CSA 標準		EN 標準 (註 2)		螺絲端子	螺絲端子的推薦鎖緊扭矩 (N · m)
	自動彈升型	接觸下沉型	額定絕緣電壓 通電電流	適用電線 (mm ²)	額定絕緣電壓 通電電流	適用電線 (AWG)	額定絕緣電壓 通電電流	適用電線 [mm ² (AWG)]		
一般型	BN10W ☆	BNH10W ☆	800V AC/DC · 16A	1.25	600V · 15A	22-16	660V · 16A	1.25/(22-16)	M3	0.6 ~ 1.0
	BN15MW ☆	BNH15MW ☆	800V AC/DC · 16A	1.25(2)(註 1)	600V · 15A	22-14	660V · 22A	2/(22-14)	M3	0.6 ~ 1.0
	BN15MWT ☆	BNH15MWT ☆	800V AC/DC · 21A	2	600V · 15A	22-14	660V · 22A	2/(22-14)	M3.5	1.0 ~ 1.3
	BN15LW ☆	BNH15LW ☆	630V AC/DC · 21A	2	600V · 20A	22-14	660V · 22A	2/(22-14)	M3.5	1.0 ~ 1.3
	BN15LWT ☆	BNH15LWT ☆	630V AC/DC · 30A	3.5	600V · 30A	22-14	660V · 22A	3.5/(22-14)	M4	1.4 ~ 2.0
	BN30W ☆	BNH30W ☆	630V AC/DC · 40A	5.5	600V · 35A	18-10	660V · 38A	5.5/(18-10)	M4	1.4 ~ 2.0
	BN40W ☆	BNH40W ☆	630V AC/DC · 50A	8	600V · 40A	16-8	660V · 50A	8/(16-8)	M5	2.6 ~ 3.7
	BN50W ☆	BNH50W ☆	800V AC/DC · 70A	14	600V · 60A	16-6	660V · 67A	14/(16-6)	M5	2.6 ~ 3.7
	大容量型	BN75W ☆	—	1000V AC/DC · 94A	22	600V · 80A	16-4	660V · 94A	22/(8-4)	M6
BN100W		—	1000V AC/DC · 132A	38	600V · 100A	16-2	660V · 132A	38/(2)	M8	10 ~ 13.5
BN150W		—	1000V AC/DC · 175A	60	600V · 150A	16-1/0	660V · 175A	60/(1/0)	M8	10 ~ 13.5
BN150NW		—	630V AC/DC · 175A	60	600V · 150A	16-1/0	660V · 175A	60/(1/0)	M8	10 ~ 13.5
BN200BW □、BN200NW □		—	800V AC/DC · 240A	100	600V · 200A	4/0	660V · 240A	100/(4/0)	M10	21 ~ 28
BN200BW □K、BN200NW □K		—	800V AC/DC · 310A	150	600V · 310A	300MCM	660V · 310A	150/(300MCM)	M10	21 ~ 28
BN300BW □、BN300NW □		—	800V AC/DC · 310A	150	600V · 310A	300MCM	660V · 310A	150/(300MCM)	M10	21 ~ 28
BN300BW □K、BN300NW □K		—	800V AC/DC · 370A	200	600V · 350A	400MCM	660V · 370A	200/(400MCM)	M12	38 ~ 49
BN400BW □、BN400NW □		—	800V AC/DC · 370A	200	600V · 350A	400MCM	660V · 370A	200/(400MCM)	M12	38 ~ 49
BN400BW □K、BN400NW □K		—	800V AC/DC · 430A	250	600V · 500A	500MCM	660V · 430A	240/(500MCM)	M16	83 ~ 116
BN500BW □K、BN500NW □K	—	800V AC/DC · 430A	250	600V · 500A	500MCM	660V · 430A	240/(500MCM)	M16	83 ~ 116	
BN600NW □K	—	800V AC/DC · 520A	325	600V · 600A	600MCM	660V · 520A	300/(600MCM)	M16	83 ~ 116	
附斷路功能型	BNT20	—	600V AC/DC · 20A	5.5	—	—	—	—	M4	1.4 ~ 2.0
附保險絲型	BNF10S- □A	—	600V AC/DC · 10A	5.5	—	—	—	—	M4	1.4 ~ 2.0
	BNF10N- □A	—	600V AC/DC · 10A	5.5	—	—	—	—	M4	1.4 ~ 2.0
雙層型	BND15W	BNDH15W	800V AC/DC · 16A	1.25(2)(註 1)	600V · 10A	22-14	660V · 22A	2/(22-14)	M3	0.6 ~ 1.0
	BND15WT	BNDH15WT	800V AC/DC · 21A	2	600V · 15A	22-14	660V · 22A	2/(22-14)	M3.5	1.0 ~ 1.3
	BND15LW	BNDH15LW	800V AC/DC · 21A	2	600V · 15A	22-14	660V · 22A	2/(22-14)	M3.5	1.0 ~ 1.3
COM 端子型	BN15MC □	—	600V AC/DC · 16A (COM 電流)	1.25(2)(註 1)	—	—	—	—	M3	0.6 ~ 1.0

註 1：額定適用電線為 1.25mm²，但，在構造上也可連接 2mm² 的電線。適用電線 () 內的數值不符合 JIS 標準。

註 2：以 EN60947-7-1 為基準，經 TÜV 認證的額定值。

☆ 記號產品為符合 UL 標準 FW2 的認證機種。

• 型號中的 □ 為極數。

型號

下表為 JIS C 8201-7-1 標準所規定的額定

端子類型	訂購型號	額定適用電線 (mm ²)	螺絲端子	端子寬 (mm)	銷售單位	記載頁			
●一般型〔軌道安裝用〕(註：額定適用電線為 1.25mm ² ，但在構造上也可連接 2mm ² 的電線。適用電線 () 內的數值不符合 JIS 標準)。									
自動彈升型	16A 型	BN10W	1.25	M3	7	1 個			
	16A 型	BN15MW	1.25 (2) (註)	M3	8	1 個	TE-29頁		
	21A 型	BN15MWT	2	M3.5	8	1 個			
	21A 型	BN15LW	2	M3.5	10.5	1 個	TE-30頁		
	30A 型	BN15LWT	3.5	M4	10.5	1 個			
	40A 型	BN30W	5.5	M4	12	1 個			
	50A 型	BN40W	8	M5	14	1 個	TE-31頁		
接觸下沉型	70A 型	BN50W	14	M5	15.5	1 個			
	16A 型	BNH10W	1.25	M3	7	1 個			
	16A 型	BNH15MW	1.25 (2) (註)	M3	8	1 個	TE-29頁		
	21A 型	BNH15MWT	2	M3.5	8	1 個			
	21A 型	BNH15LW	2	M3.5	10.5	1 個	TE-30頁		
	30A 型	BNH15LWT	3.5	M4	10.5	1 個			
	40A 型	BNH30W	5.5	M4	12	1 個	TE-31頁		
●大容量型〔軌道安裝用〕	50A 型	BNH40W	8	M5	14	1 個			
	70A 型	BNH50W	14	M5	15.5	1 個			
	螺絲型	94A 型	BN75W	22	M6	20	1 個	TE-32頁	
		132A 型	1 極	BN100W	38	M8	26	1 個	TE-33頁
		175A 型	1 極	BN150W	60	M8	26	1 個	TE-33頁
	螺絲型	240A 型	2 極	BN200BW2	100	M10	37	1 個	TE-34頁
			3 極	BN200BW3				1 個	
4 極			BN200BW4	1 個					
螺絲型	310A 型	2 極	BN300BW2	150	M10	44	1 個	TE-35頁	
		3 極	BN300BW3				1 個		
		4 極	BN300BW4				1 個		
螺絲型	370A 型	2 極	BN400BW2	200	M12	57	1 個	TE-36頁	
		3 極	BN400BW3				1 個		
		4 極	BN400BW4				1 個		
柱頭螺絲型	175A 型	1 極	BN150NW	60	M8	26	1 個	TE-33頁	
		2 極	BN200NW2				1 個		
		3 極	BN200NW3				1 個		
	柱頭螺絲型	240A 型	3 極	BN200NW3	100	M10	37	1 個	TE-34頁
			4 極	BN200NW4				1 個	
			2 極	BN300NW2				1 個	
	柱頭螺絲型	310A 型	3 極	BN300NW3	150	M10	44	1 個	TE-35頁
			4 極	BN300NW4				1 個	
			2 極	BN400NW2				1 個	
	柱頭螺絲型	370A 型	3 極	BN400NW3	200	M12	57	1 個	TE-36頁
			4 極	BN400NW4				1 個	
			2 極	BN400NW4				1 個	
●大容量型〔直接安裝用〕									
螺絲型	240A 型	2 極	BN200BW2K	100	M10	37	1 個	TE-34頁	
		3 極	BN200BW3K				1 個		
		4 極	BN200BW4K				1 個		
	螺絲型	310A 型	2 極	BN300BW2K	150	M10	44	1 個	TE-35頁
			3 極	BN300BW3K				1 個	
			4 極	BN300BW4K				1 個	
	螺絲型	370A 型	2 極	BN400BW2K	200	M12	57	1 個	TE-36頁
			3 極	BN400BW3K				1 個	
			4 極	BN400BW4K				1 個	
	螺絲型	430A 型	2 極	BN500BW2K	250	M16	57	1 個	TE-37頁
			3 極	BN500BW3K				1 個	
			4 極	BN500BW4K				1 個	
柱頭螺絲型	240A 型	2 極	BN200NW2K	100	M10	37	1 個	TE-34頁	
		3 極	BN200NW3K				1 個		
		4 極	BN200NW4K				1 個		
	柱頭螺絲型	310A 型	2 極	BN300NW2K	150	M10	44	1 個	TE-35頁
			3 極	BN300NW3K				1 個	
			4 極	BN300NW4K				1 個	
	柱頭螺絲型	370A 型	2 極	BN400NW2K	200	M12	57	1 個	TE-36頁
			3 極	BN400NW3K				1 個	
			4 極	BN400NW4K				1 個	
	柱頭螺絲型	430A 型	2 極	BN500NW2K	250	M16	57	1 個	TE-37頁
			3 極	BN500NW3K				1 個	
			4 極	BN500NW4K				1 個	
柱頭螺絲型	520A 型	2 極	BN600NW2K	325	M16	57	1 個	TE-37頁	
		3 極	BN600NW3K				1 個		
		4 極	BN600NW4K				1 個		

型號

下表為 JIS C 8201-7-1 標準所規定的額定

端子類型	訂購型號	額定適用電線 (mm ²)	螺絲端子	端子寬 (mm)	銷售單位	記載頁
●附斷路功能型、附保險絲型 (自動彈升型)						
附保險絲型	10A 型	BNF10S-□A	5.5	M4	15	1 個
		BNF10N-□A				1 個
附斷路功能型	20A 型	BNT20	5.5	M4	15	1 個
●雙層型						
自動彈升型	16A 型	BND15W	1.25 (2) (註 1)	M3	8	1 個
接觸下沉型		BNDH15W				1 個
自動彈升型	21A 型	BND15WT	2	M3.5	8	1 個
接觸下沉型		BNDH15WT				1 個
自動彈升型	21A 型	BND15LW	2	M3.5	10.5	1 個
接觸下沉型		BNDH15LW				1 個
●COM 端子型						
自動彈升型 16A (COM 電流)	4 極	BN15MC4	1.25 (2) (註 1)	M3	8	1 個
	8 極	BN15MC8				1 個
	10 極	BN15MC10				1 個

註 1：額定適用電線為 1.25mm²，但，在構造上也可連接 2mm² 的電線。適用電線 () 內的數值不符合 JIS 標準。

● 型號中的□為內置保險絲的通電電流，1A：1；3A：3；5A：5。訂購時，請填寫 1、3 或 5。

配件

端子類型	型號	配件 (○：必需品)												
		端板	軌道	固定夾	軌道安裝配件	端子台蓋	記名板	記名板固定片	滑動記名板	跨接線	拆卸工具	直接安裝用配件	連接棒	連接螺帽
一般型	16A ~ 40A 型 自動彈升型 接觸下沉型	BN10W、BN15MW、BN15MWT、 BN15LW、BN15LWT、BN30W	○	○	○	△	△	△	△	△	△	△	△	△
	50A ~ 70A 型 自動彈升型 接觸下沉型	BNH10W、BNH15MW、BNH15MWT、 BNH15LW、BNH15LWT、BNH30W	○	○	○	△	△	△	△	△	△	△	△	△
大容量型	軌道安裝用 1 極 94A ~ 175A 型	BN75W、BN100W、BN150W、BN150NW	○	○	○	△	△	△	△	△	△	△	△	△
	軌道安裝用 240A ~ 370A 型	BN200BW□、BN300BW□、BN400BW□ BN200NW□、BN300NW□、BN400NW□	△	○	○	△	△	△	△	△	△	△	△	△
	直接安裝型 240A ~ 520A 型	BN200BW□K、BN300BW□K、BN400BW□K BN200NW□K、BN300NW□K、BN400NW□K BN500BW□K、BN500NW□K、BN600NW□K	△	△	△	△	△	△	△	△	△	△	△	△
附斷路功能型	BNT20	○	○	○	△	△	△	△	△	△	△	△	△	
附保險絲型	BNF10S-□A、BNF10N-□A	○	○	○	△	△	△	△	△	△	△	△	△	
雙層型	BND15W、BND15LW、BNDH15W、BNDH15LW BND15WT、BNDH15WT	○	○ 註 2	○ 註 2	△	△	△	△	△	○	○ 註 3	○	○	
COM 端子型	BN15MC□	○	○	○	△	△	△	△	△	△	△	△	△	
			TE-42 頁	TE-43 頁	TE-44 頁	TE-45 頁	TE-46 頁	配件記載頁						

□：極數

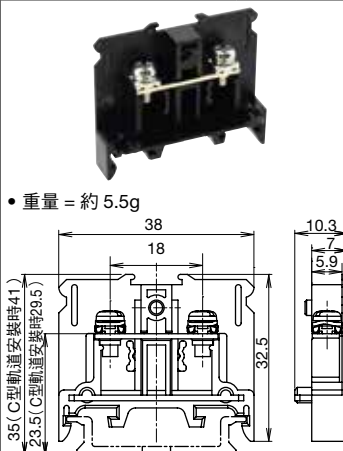
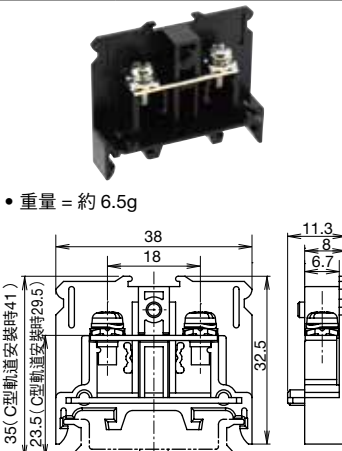
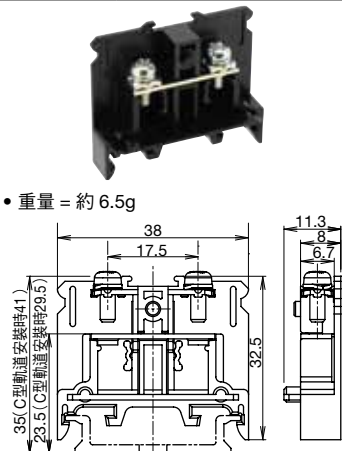
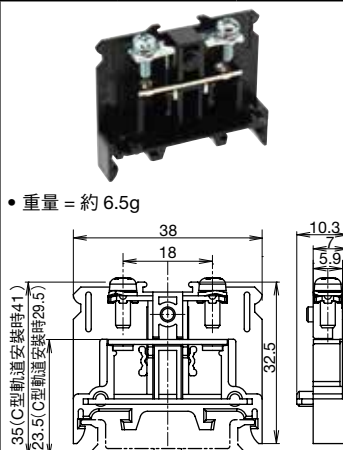
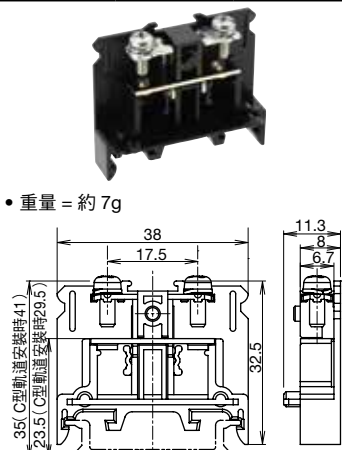
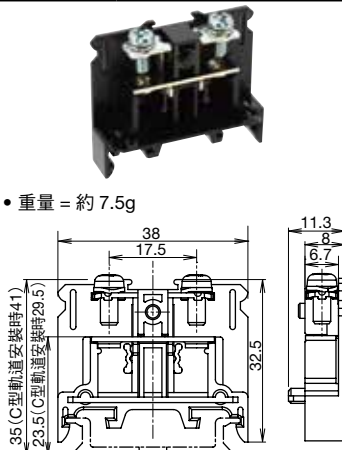
○：表示端子台組合安裝時必須的配件。需與端子台同時訂購。

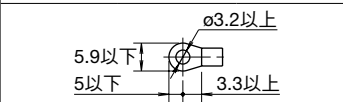
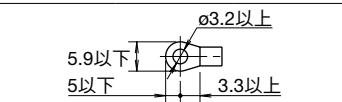
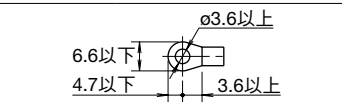
△：表示根據需要訂購的配件。

註 2：使用直接安裝用的配件，向面板直接安裝時不需要。

註 3：軌道安裝時不需要。

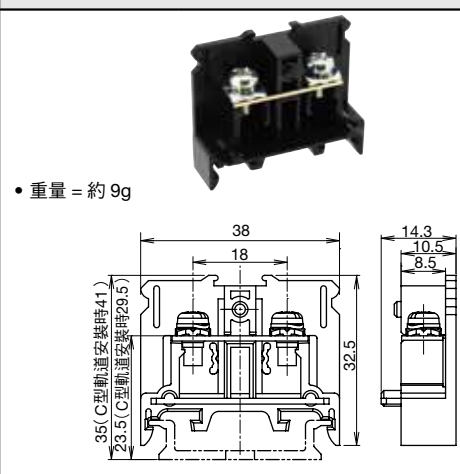
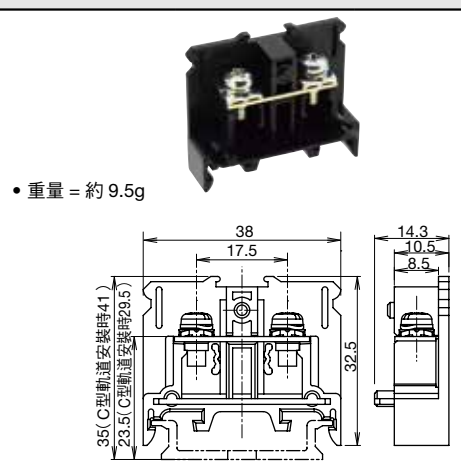
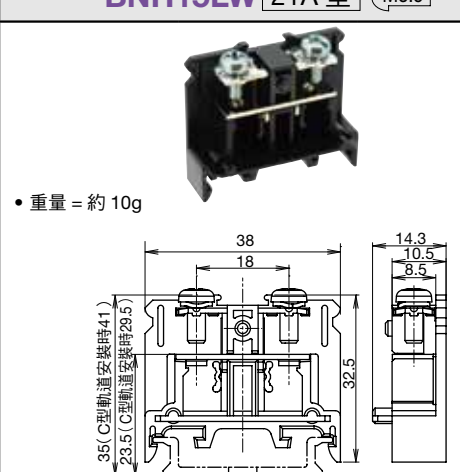
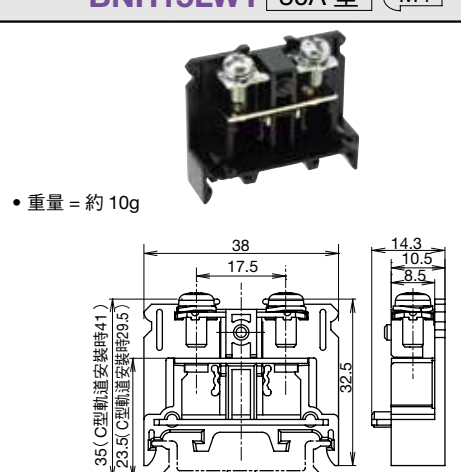
一般型〔軌道安裝用〕

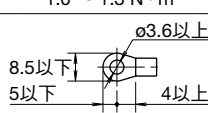
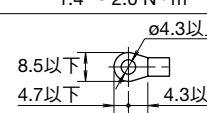
自動彈升型	訂購型號	BN10W 16A型 M3	BN15MW 16A型 M3	BN15MWT 21A型 M3.5
	外觀・外形尺寸圖(mm)	 <p>• 重量 = 約 5.5g</p>	 <p>• 重量 = 約 6.5g</p>	 <p>• 重量 = 約 6.5g</p>
	銷售單位	1 個	1 個	1 個
接觸下沉型	訂購型號	BNH10W 16A型 M3	BNH15MW 16A型 M3	BNH15MWT 21A型 M3.5
	外觀・外形尺寸圖(mm)	 <p>• 重量 = 約 6.5g</p>	 <p>• 重量 = 約 7g</p>	 <p>• 重量 = 約 7.5g</p>
	銷售單位	1 個	1 個	1 個

適用標準	JIS	UL/CSA	EN	JIS	UL/CSA	EN	JIS	UL/CSA	EN
額定絕緣電壓	800V	600V	660V	800V	600V	660V	800V	600V	660V
適用電線 (註1)	1.25 mm ²	22-16AWG	1.25 mm ² (22-16AWG)	1.25 mm ² (2 mm ² 以下)	22-14AWG	2 mm ² (22-14AWG)	2 mm ²	22-14AWG	2 mm ² (22-14AWG)
通電電流 (註2)	16A	15A	16A	16A	15A	22A	21A	15A	22A
螺絲端子	M3			M3			M3.5		
適用壓接端子	1.25-3			1.25-3 (2-3)			1.25-3.5 ~ 2-3.5		
壓接端子的最大安裝數	2			2			2		
推薦鎖緊扭矩	0.6 ~ 1.0 N·m			0.6 ~ 1.0 N·m			1.0 ~ 1.3 N·m		
適用壓接端子 (mm)(註3)									
適用配件	端板: BNE15W 端子台蓋: BNC230 記名板: BNM7(聚氮乙烯 1,000mm)、BNM9(纖維 1,000mm)、BNM725(聚氮乙烯 25,000mm) 記名板固定片: BNM3 DIN軌道/適用固定夾: BAA1000(鋁製)、BAP1000(銅板製)/BNL6 C型軌道/適用固定夾: BNCA1000(鋁製)/BNL7 35mm寬DIN+C型軌道/適用固定夾: BNJA1000(鋁製)/BNL6 (35mm 寬 DIN 軌道端)、BNL7 (C 型軌道端)								

註1: 適用電線 () 內的數值不符合 JIS 標準。
 註2: 通電電流取決於使用條件, 請參閱 TE-04 頁上的「符合 JIS 標準的通電電流與機型選擇」後再確定使用。
 註3: 作為 CSA 標準產品使用時的壓接端子請使用 CSA 認證產品。
 註4: 配件詳細, 請參閱 TE-42 ~ TE-46 頁。

一般型〔軌道安裝用〕

自動彈升型	訂購型號	BN15LW 21A型 ⌀M3.5	BN15LWT 30A型 ⌀M4
	外觀・外形尺寸圖(mm)	 <p>• 重量 = 約 9g</p>	 <p>• 重量 = 約 9.5g</p>
	銷售單位	1 個	1 個
接觸下沉型	訂購型號	BNH15LW 21A型 ⌀M3.5	BNH15LWT 30A型 ⌀M4
	外觀・外形尺寸圖(mm)	 <p>• 重量 = 約 10g</p>	 <p>• 重量 = 約 10g</p>
	銷售單位	1 個	1 個

適用標準	JIS	UL/CSA	EN	JIS	UL/CSA	EN
額定絕緣電壓	630V	600V	660V	630V	600V	660V
適用電線 (註1)	2 mm ²	22-14AWG	2 mm ² (22-14 AWG)	3.5 mm ²	22-14AWG	3.5 mm ² (22-14AWG)
通電電流 (註2)	21A	20A	22A	30A	30A	22A
螺絲端子	M3.5			M4		
適用壓接端子	2-3.5			1.25-4 ~ 3.5-4		
壓接端子的最大安裝數	2			2		
推薦鎖緊扭矩	1.0 ~ 1.3 N·m			1.4 ~ 2.0 N·m		
適用壓接端子 (mm)(註3)	 <p>8.5以下 5以下 4以上</p>			 <p>8.5以下 4.7以下 4.3以上</p>		
適用配件	端板 BNE15W 端子台蓋 BNC230 記名板 BNM7(聚氯乙稀 1,000mm)、BNM9(纖維 1,000mm)、BNM725(聚氯乙稀 25,000mm) 記名板固定片 BNM3 DIN軌道/適用固定夾 BAA1000(鋁製)、BAP1000(鋼板製)/BNL6 C型軌道/適用固定夾 BNCA1000(鋁製)/BNL7 35mm寬DIN+C型軌道/適用固定夾 BNJA1000(鋁製)/BNL6 (35mm寬DIN軌道端)、BNL7 (C型軌道端)					

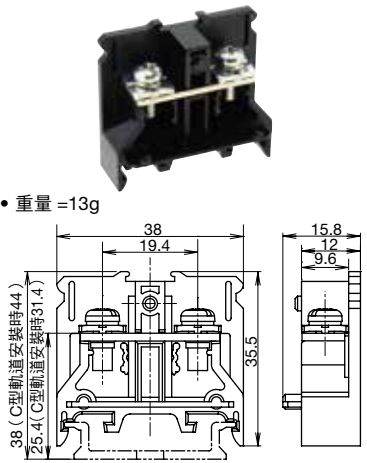

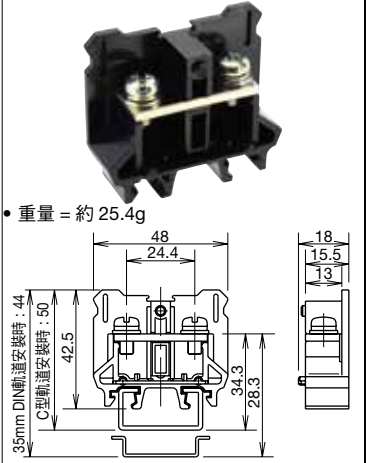
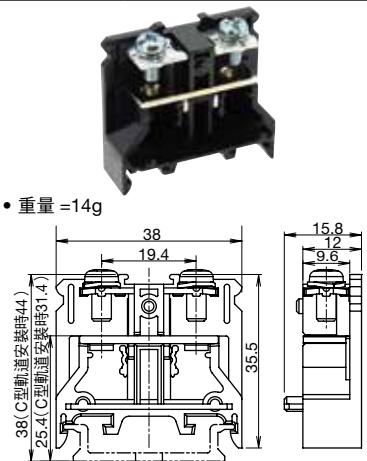
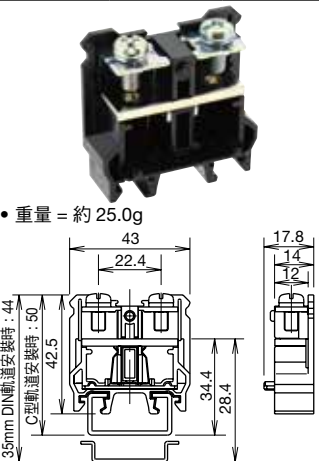
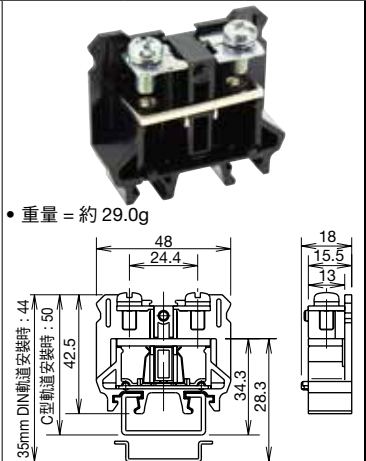
註1：適用電線 () 內的數值不符合 JIS 標準。

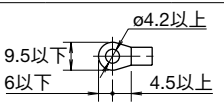
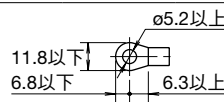
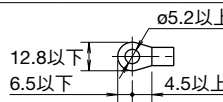
註2：通電電流取決於使用條件，請參閱 TE-04 頁上的「符合 JIS 標準的通電電流與機型選擇」後再確定使用。

註3：作為 CSA 標準產品使用時的壓接端子請使用 CSA 認證產品。

註4：配件詳細，請參閱 TE-42 ~ TE-46 頁。


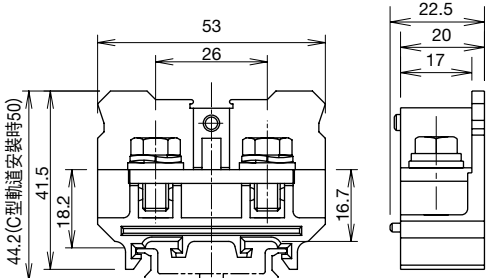

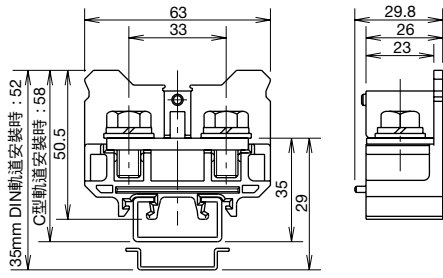
一般型〔軌道安裝用〕

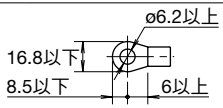
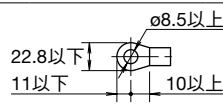
自動彈升型	訂購型號	BN30W 40A型 (M4)	BN40W 50A型 (M5)	BN50W 70A型 (M5)
	外觀・外形尺寸圖(mm)	 <p>• 重量 = 13g</p> <p>38 (C型軌道安裝時:44) 25.4 (C型軌道安裝時:31.4)</p> <p>19.4 15.8 12 9.6 35.5</p>	 <p>• 重量 = 約 25.0g</p> <p>43 17.8 14 12 34.4 28.4</p> <p>22.4 35mm DIN軌道安裝時: 44 C型軌道安裝時: 50 42.5</p>	 <p>• 重量 = 約 25.4g</p> <p>48 18 15.5 13 34.3 28.3</p> <p>24.4 35mm DIN軌道安裝時: 44 C型軌道安裝時: 50 42.5</p>
銷售單位	1個	1個	1個	
接觸下沉型	訂購型號	BNH30W 40A型 (M4)	BNH40W 50A型 (M5)	BNH50W 70A型 (M5)
	外觀・外形尺寸圖(mm)	 <p>• 重量 = 14g</p> <p>38 (C型軌道安裝時:44) 25.4 (C型軌道安裝時:31.4)</p> <p>19.4 15.8 12 9.6 35.5</p>	 <p>• 重量 = 約 25.0g</p> <p>43 17.8 C 14 12 34.4 28.4</p> <p>22.4 35mm DIN軌道安裝時: 44 C型軌道安裝時: 50 42.5</p>	 <p>• 重量 = 約 29.0g</p> <p>48 18 15.5 13 34.3 28.3</p> <p>24.4 35mm DIN軌道安裝時: 44 C型軌道安裝時: 50 42.5</p>
銷售單位	1個	1個	1個	

適用標準	JIS	UL/CSA	EN	JIS	UL/CSA	EN	JIS	UL/CSA	EN
額定絕緣電壓	630V	600V	660V	630V	600V	660V	800V	600V	660V
適用電線 (註1)	5.5 mm ²	18-10AWG	5.5 mm ² (18-10AWG)	8 mm ²	16-8AWG	8 mm ² (16-8AWG)	14 mm ²	16-6AWG	14 mm ² (16-6AWG)
通電電流 (註2)	40A	35A	38A	50A	40A	50A	70A	60A	67A
螺絲端子	M4			M5			M5		
適用壓接端子	1.25-4 ~ 5.5-4			1.25-5 ~ 8-5			1.25-5 ~ 14-5		
壓接端子的最大安裝數	2			2			2		
推薦鎖緊扭矩	1.4 ~ 2.0 N·m			2.6 ~ 3.7 N·m			2.6 ~ 3.7 N·m		
適用壓接端子 (mm) (註3)	 <p>9.5以下 6以下 4.5以上</p>			 <p>11.8以下 6.8以下 6.3以上</p>			 <p>12.8以下 6.5以下 4.5以上</p>		
端板	BNE30W			BNE40W			BNE50W		
端子台蓋	BNC230			BNC330			BNC320		
記名板	BNM7(聚氯乙烯 1,000mm)、BNM9(纖維 1,000mm)、BNM725(聚氯乙烯 25,000mm)								
記名板固定片	BNM3								
DIN軌道/適用固定夾	BAA1000(鋁製)、BAP1000(銅板製)/BNL6						BAA1000(鋁製)、BAP1000(銅板製)/BNL8		
C型軌道/適用固定夾	BNCA1000(鋁製)/BNL7						BNCA1000(鋁製)/BNL8		
35mm寬DIN+C型軌道/適用固定夾	BNJA1000(鋁製)/BNL6 (35mm寬DIN軌道端)、BNL7 (C型軌道端)						BNJA1000(鋁製)/BNL8		

註1: 適用電線 () 內的數值不符合 JIS 標準。
 註2: 通電電流取決於使用條件, 請參閱 TE-04 頁上的「符合 JIS 標準的通電電流與機型選擇」後再確定使用。
 註3: 作為 CSA 標準產品使用時的壓接端子請使用 CSA 認證產品。
 註4: 配件詳細, 請參閱 TE-42 ~ TE-46 頁。


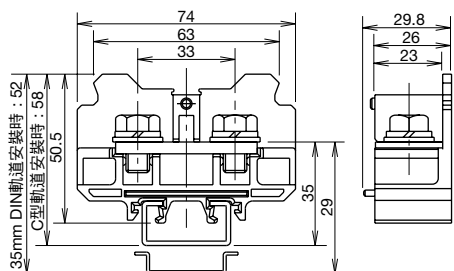

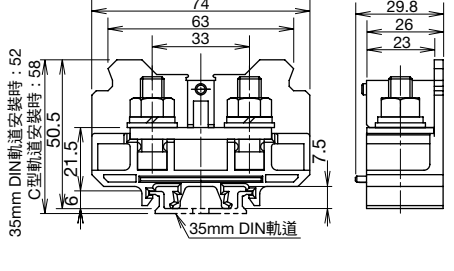
大容量型〔軌道安裝用〕

螺絲型	訂購型號	BN75W 94A 型 M6	BN100W 132A 型 M8
	外觀・外形尺寸圖(mm)	 <p>• 重量 = 45.0g</p> 	 <p>• 重量 = 86.0g</p> 
	銷售單位	1 個	1 個

適用標準	JIS	UL/CSA	EN	JIS	UL/CSA	EN
額定絕緣電壓	1000V	600V	660V	1000V	600V	660V
適用電線	22 mm ²	16-4AWG	22 mm ² (8-4AWG)	38 mm ²	16-2AWG	38 mm ² (2AWG)
額定・規格	94A	80A	94A	132A	100A	132A
螺絲端子 (註2)	M6			M8		
適用壓接端子	2-6 ~ 22-6			2-8 ~ 38-8		
壓接端子的最大安裝數	2			2		
適用扳手	符合 JIS B 4636 12.7 角驅動的六角套筒扳手 10 (註4)			符合 JIS B 4636 12.7 角驅動的六角套筒扳手 13 (註2)		
推薦鎖緊扭矩	3.9 ~ 5.4 N·m			10 ~ 13.5 N·m		
適用壓接端子 (mm) (註3)						
適用配件	端板: BNE75W 端子台蓋: BNC420 記名板: BNM7(聚氯乙稀 1,000mm)、BNM9(纖維 1,000mm)、BNM725(聚氯乙稀 25,000mm) 記名板固定片: BNM3 DIN 軌道 / 適用固定夾: BAA1000(鋁製)、BAP1000(鋼板製)/BNL8 C 型軌道 / 適用固定夾: BNCA1000(鋁製)/BNL8 35mm寬DIN+C型軌道 / 適用固定夾: BNJA1000(鋁製)/BNL8			端板: BNE100W 端子台蓋: BNC520		

註1: 通電電流取決於使用條件, 請參閱 TE-04 頁上的「符合 JIS 標準的通電電流與機型選擇」後再確定使用。
 註2: 六角螺絲頭部的 + / - 槽為暫時固定專用。需鎖緊固定時必須使用適用的六角頭螺絲的扳手, 且在所推薦的扭矩範圍內鎖緊。
 註3: 作為 CSA 標準產品使用時的壓接端子請使用 CSA 認證產品。
 註4: 鎖緊螺絲時, 可使用合適的扳手或合適的螺絲起子。
 註5: 配件詳細, 請參閱 TE-42 ~ TE-46 頁。

大容量型〔軌道安裝用〕

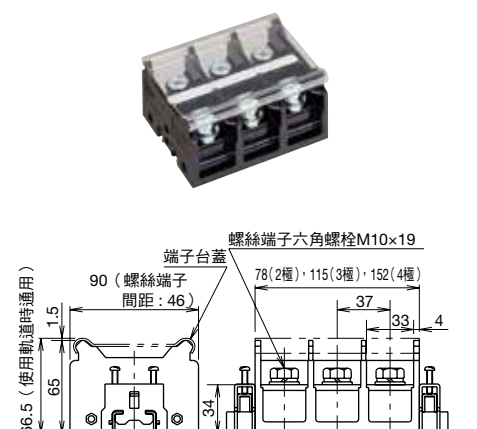
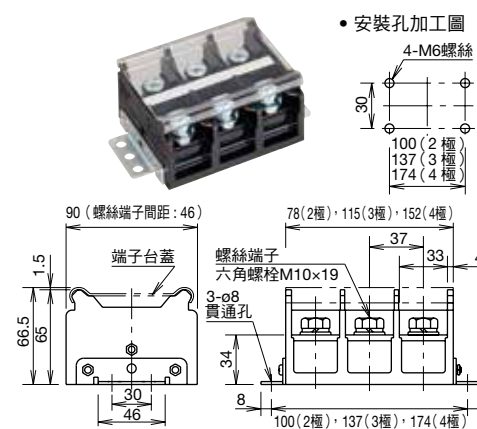
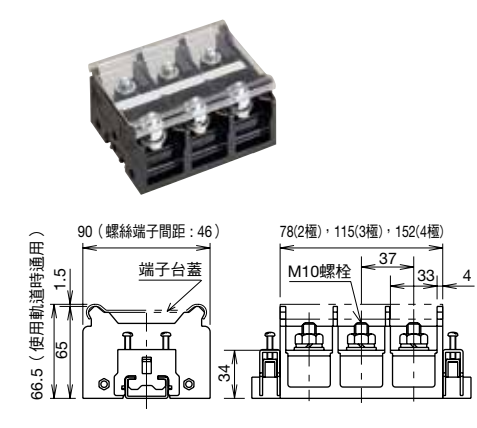
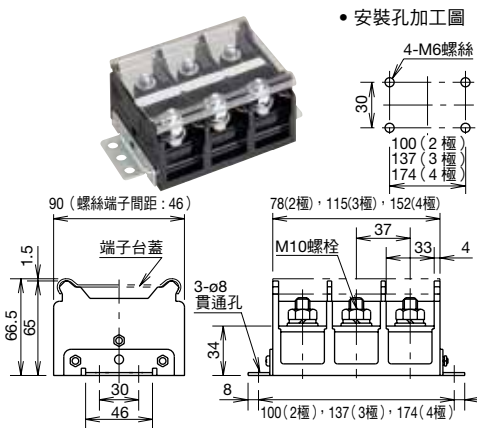
螺絲型	訂購型號	BN150W 175A型 M8	柱頭螺栓型	BN150NW 175A型 M8
	外觀・外形尺寸圖(mm)	 <p>• 重量 = 88.0g</p> 		 <p>• 重量 = 95.0g</p> 
銷售單位	1 個		1 個	

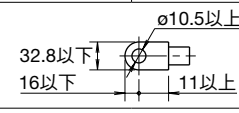
適用標準	JIS	UL/CSA	EN	JIS	—	—
額定絕緣電壓	1000V	600V	660V	630V	—	—
適用電線	60 mm ²	16-1/0AWG	60 mm ² (1/0AWG)	60 mm ²	—	—
額定・規格	175A	150A	175A	175A	—	—
螺絲端子 (註2)	M8			M8 (柱頭螺栓型)		
適用壓接端子	2-8 ~ 60-8			2-8 ~ 60-8		
壓接端子的最大安裝數	2			2		
適用扳手 (註2)	符合 JIS B 4636 12.7 角驅動的六角套筒扳手 13			符合 JIS B 4636 12.7 角驅動的六角套筒扳手 13		
推薦鎖緊扭矩	10 ~ 13.5 N·m			10 ~ 13.5 N·m		
適用壓接端子(mm) (註3)						
適用配件	端板	BNE150W				
	端子台蓋	BNC520				
	記名板	BNM7(聚氯乙烯 1,000mm)・BNM9(纖維 1,000mm)・BNM725(聚氯乙烯 25,000mm)		BNM7(聚氯乙烯 1,000mm)・BNM9(纖維 1,000mm)・BNM725(聚氯乙烯 25,000mm)・BNM625		
	記名板固定片	BNM3				
	DIN 軌道 / 適用固定夾	BAA1000(鋁製)・BAP1000(銅板製)/BNL8				
	C 型軌道 / 適用固定夾	BNCA1000(鋁製)/BNL8				
	35mm寬DIN+C型軌道 / 適用固定夾	BNJA1000(鋁製)/BNL8				

註1：通電電流取決於使用條件，請參閱 **TE-04** 頁的「符合 JIS 標準的通電電流與機型選擇」後再確定使用。
 註2：六角螺栓頭部的 + / - 槽為暫時固定專用。需鎖緊固定時必須使用合適的六角頭螺栓的扳手，且在所推薦的扭矩範圍內鎖緊。
 註3：作為 CSA 標準產品使用時的壓接端子請使用 CSA 認證產品。
 註4：配件詳細，請參閱 **TE-42 ~ TE-46** 頁。

大容量型

●型號中的口為 2 極：2、3 極：3、4 極：4 的各數字。機型為 2 極、3 極、4 極的 3 種類型。

螺絲型	訂購型號	BN200BW □ 軌道安裝型 240A 型 ◀M10	BN200BW □K 直接安裝型 240A 型 ◀M10
	外觀・外形尺寸圖(mm)	 <p>端子台蓋 螺絲端子六角螺栓M10×19 90 (螺絲端子間距: 46) 78(2極)・115(3極)・152(4極) 37 33 4 66.5 (使用軌道時通用) 1.5 65 34</p> <p>●重量 = 2 極：約 430g、3 極：約 650g、4 極：約 870g</p>	 <p>●安裝孔加工圖 4-M6螺絲 30 100 (2 極) 137 (3 極) 174 (4 極) 90 (螺絲端子間距: 46) 78(2極)・115(3極)・152(4極) 37 33 4 66.5 65 1.5 30 46 3-ø8 貫通孔 8 100(2極)・137(3極)・174(4極) 8</p> <p>●重量 = 2 極：約 490g、3 極：約 710g、4 極：約 930g</p>
	銷售單位	1 個	1 個
柱頭螺栓型	訂購型號	BN200NW □ 軌道安裝型 240A 型 ◀M10	BN200NW □K 直接安裝型 240A 型 ◀M10
	外觀・外形尺寸圖(mm)	 <p>端子台蓋 M10螺栓 90 (螺絲端子間距: 46) 78(2極)・115(3極)・152(4極) 37 33 4 66.5 (使用軌道時通用) 1.5 65 34</p> <p>●重量 = 2 極：約 500g、3 極：約 720g、4 極：約 940g</p>	 <p>●安裝孔加工圖 4-M6螺絲 30 100 (2 極) 137 (3 極) 174 (4 極) 90 (螺絲端子間距: 46) 78(2極)・115(3極)・152(4極) 37 33 4 66.5 65 1.5 30 46 3-ø8 貫通孔 8 100(2極)・137(3極)・174(4極) 8</p> <p>●重量 = 2 極：約 560g、3 極：約 780g、4 極：約 1,000g</p>
	銷售單位	1 個	1 個

適用標準	JIS	UL/CSA	EN	JIS	UL/CSA	EN
額定絕緣電壓	800V	600V	660V	800V	600V	660V
適用電線	100 mm ²	4/0AWG	100 mm ² (4/0AWG)	100 mm ²	4/0AWG	100 mm ² (4/0AWG)
額定規格	通電電流 (註 1)	240A	200A	240A	200A	240A
螺絲端子 (註 2)	M10			M10		
適用壓接端子	5.5-10 ~ 100-10			5.5-10 ~ 100-10		
壓接端子的最大安裝數	2			2		
適用扳手 (註 2)	符合 JIS B 4636 12.7 角驅動的六角套筒扳手 17			符合 JIS B 4636 12.7 角驅動的六角套筒扳手 17		
推薦鎖緊扭矩	21 ~ 28 N·m			21 ~ 28 N·m		
適用壓接端子(mm) (註 3)	 <p>ø10.5以上 32.8以下 16以下 11以上</p>					
附屬配件 (註 4)	附端板					
適用配件	DIN 軌道	BAA1000(鋁製)、BAP1000(鋼板製)		—		—
C 型軌道	BNCA1000(鋁製)	—		—		—
DIN + C 型軌道	BNJA1000(鋁製)	—		—		—
固定夾	BNL8	—		—		—

註 1：通電電流取決於使用條件，請參閱 TE-04 頁的「符合 JIS 標準的通電電流與機型選擇」後再確定使用。
 註 2：六角螺栓頭部的 + / - 槽為暫時固定專用。需鎖緊固定時必須使用合適的六角頭螺栓的扳手，且在所推薦的扭矩範圍內鎖緊。
 註 3：作為 CSA 標準產品使用時的壓接端子請使用 CSA 認證產品。
 註 4：不需要記名板固定片 (型號：BNM3)。
 註 5：配件詳細，請參閱 TE-42 ~ TE-46 頁。

大容量型

● 型號中的口為 2 極：2、3 極：3、4 極：4 的各數字。機型為 2 極、3 極、4 極的 3 種類型。

螺絲型	訂購型號	BN300BW□ 軌道安裝型 310A 型 M10	BN300BW□K 直接安裝型 310A 型 M10
	外觀・外形尺寸圖(mm)		
	銷售單位	1 個	1 個
柱頭螺栓型	訂購型號	BN300NW□ 軌道安裝型 310A 型 M10	BN300NW□K 直接安裝型 310A 型 M10
	外觀・外形尺寸圖(mm)		
	銷售單位	1 個	1 個

適用標準	JIS	UL/CSA	EN	JIS	UL/CSA	EN
額定絕緣電壓	800V	600V	660V	800V	600V	660V
適用電線	150 mm ²	300MCM	150 mm ² (300MCM)	150 mm ²	300MCM	150 mm ² (300MCM)
額定規格	通電電流 (註 1)	310A	310A	310A	310A	310A
	螺絲端子 (註 2)	M10			M10	
	適用壓接端子	5.5-10 ~ 150-10			5.5-10 ~ 150-10	
	壓接端子的最大安裝數	2			2	
	適用扳手 (註 2)	符合 JIS B 4636 12.7 角驅動的六角套筒扳手 17			符合 JIS B 4636 12.7 角驅動的六角套筒扳手 17	
	推薦鎖緊扭矩	21 ~ 28 N·m			21 ~ 28 N·m	
	適用壓接端子(mm) (註 3)					
	附屬配件 (註 4)	附端板、端子台蓋、記名板				
適用配件	DIN 軌道	BAA1000(鋁製)、BAP1000(銅板製)			—	
	C 型軌道	BNCA1000(鋁製)			—	
	DIN + C 型軌道	BNJA1000(鋁製)			—	
	固定夾	BNL8			—	

註 1：通電電流取決於使用條件，請參閱 TE-04 頁的「符合 JIS 標準的通電電流與機型選擇」後再確定使用。

註 2：六角螺栓頭部的 + / - 槽為暫時固定專用。需鎖緊固定時必須使用合適的六角頭螺栓的扳手，且在所推薦的扭矩範圍內鎖緊。

註 3：作為 CSA 標準產品使用時的壓接端子請使用 CSA 認證產品。

註 4：不需要記名板固定片（型號：BNM3）。

註 5：配件詳細，請參閱 TE-42 ~ TE-46 頁。

大容量型

● 型號中的口為 2 極：2、3 極：3、4 極：4 的各數字。機型為 2 極、3 極、4 極的 3 種類型。

螺絲型	訂購型號	BN400BW □ 軌道安裝型 370A 型 M12	BN400BW □ K 直接安裝型 370A 型 M12
	外觀・外形尺寸圖(mm)	<p>● 重量 = 2 極：約 950g、3 極：約 1,400g、4 極：約 1,860g</p>	<p>● 重量 = 2 極：約 1,030g、3 極：約 1,480g、4 極：約 1,940g</p>
銷售單位	1 個	1 個	1 個
柱頭螺栓型	訂購型號	BN400NW □ 軌道安裝型 370A 型 M12	BN400NW □ K 直接安裝型 370A 型 M12
	外觀・外形尺寸圖(mm)	<p>● 重量 = 2 極：約 980g、3 極：約 1,460g、4 極：約 1,930g</p>	<p>● 重量 = 2 極：約 1,060g、3 極：約 1,540g、4 極：約 1,990g</p>
銷售單位	1 個	1 個	1 個

適用標準	JIS	UL/CSA	EN	JIS	UL/CSA	EN
額定絕緣電壓	800V	600V	660V	800V	600V	660V
適用電線	200 mm ²	400MCM	200 mm ² (400MCM)	200 mm ²	400MCM	200 mm ² (400MCM)
通電電流 (註 1)	370A	350A	370A	370A	350A	370A
螺絲端子 (註 2)	M12			M12		
適用壓接端子	14-12 ~ 200-12			14-12 ~ 200-12		
壓接端子的最大安裝數	2			2		
適用扳手 (註 2)	符合 JIS B 4636 12.7 角驅動的六角套筒扳手 19			符合 JIS B 4636 12.7 角驅動的六角套筒扳手 19		
推薦鎖緊扭矩	38 ~ 49 N · m			38 ~ 49 N · m		
適用壓接端子(mm) (註 3)						
附屬配件 (註 4)	附端板、端子台蓋、記名板					
適用配件	DIN 軌道	BAA1000(鋁製)、BAP1000(鋼板製)		—		
	C 型軌道	BNCA1000(鋁製)		—		
	DIN + C 型軌道	BNJA1000(鋁製)		—		
	固定夾	BNL8		—		

註 1：通電電流取決於使用條件，請參閱 TE-04 頁的「符合 JIS 標準的通電電流與機型選擇」後再確定使用。
 註 2：六角螺栓頭部的 + / - 槽為暫時固定專用。需鎖緊固定時必須使用合適的六角頭螺栓的扳手，且在所推薦的扭矩範圍內鎖緊。
 註 3：作為 CSA 標準產品使用時的壓接端子請使用 CSA 認證產品。
 註 4：不需要記名板固定片 (型號：BNM3)。
 註 5：配件詳細，請參閱 TE-42 ~ TE-46 頁。

大容量型

型號中的口為 2 極：2、3 極：3、4 極：4 的各數字。機型為 2 極、3 極、4 極的 3 種類型。


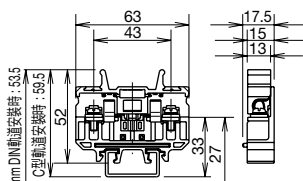



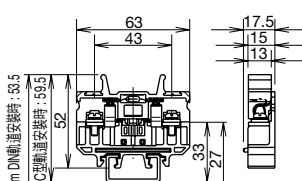


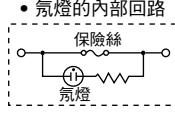

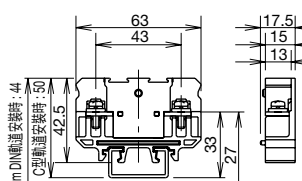


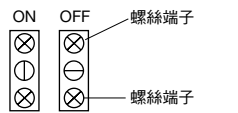
螺絲型	訂購型號	BN500BW□K 直接安裝型 430A 型 M16		—
	外觀・外形尺寸圖(mm)			—
銷售單位	1 個		—	
柱頭螺栓型	訂購型號	BN500NW□K 直接安裝型 430A 型 M16	BN600NW□K 直接安裝型 520A 型 M16	—
	外觀・外形尺寸圖(mm)			—
銷售單位	1 個		1 個	

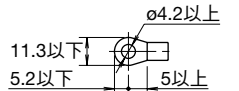
適用標準	JIS	UL/CSA	EN	JIS	UL/CSA	EN
額定絕緣電壓	800V	600V	660V	800V	600V	660V
適用電線	250 mm ²	500MCM	240 mm ² (500MCM)	325 mm ²	600MCM	300 mm ² (600MCM)
通電電流 (註 1)	430A	500A	430A	520A	600A	520A
螺絲端子 (註 2)	M16			M16		
適用壓接端子	14-16 ~ 200-16		325-16	14-16 ~ 200-16		325-16
壓接端子的最大安裝數	2		1	2		1
適用扳手 (註 2)	符合 JIS B 4636 12.7 角驅動的六角套筒扳手 24			符合 JIS B 4636 12.7 角驅動的六角套筒扳手 24		
推薦鎖緊扭矩	83 ~ 116 N·m			83 ~ 116 N·m		
適用壓接端子(mm) (註 3)						
附屬配件 (註 4)	附端板、端子台蓋、記名板					

註 1：通電電流取決於使用條件，請參閱 TE-04 頁的「符合 JIS 標準的通電電流與機型選擇」後再確定使用。
 註 2：六角螺栓頭部的 + / - 槽為暫時固定專用。需鎖緊固定時必須使用適用的六角頭螺栓的扳手，且在所推薦的扭矩範圍內鎖緊。
 註 3：作為 CSA 標準產品使用時的壓接端子請使用 CSA 認證產品。
 註 4：不需要記名板固定片（型號：BNM3）。
 註 5：配件詳細，請參閱 TE-42 ~ TE-46 頁。

自動彈升型

●訂購型號中的□為內置的保險絲的通電電流值。1A：1、3A：3、5A：5，訂購時請指定。

型號	BNF10S 10A型 M4	BNF10N (附氬燈) 10A型 M4	型號	BNT20 20A型 M4
附保險絲	 <p>●重量=約 34.0g (單位: mm)</p>    <p>★內置保險絲額定 ●額定電壓：250V ●通電電流：1、3、5A ●類型：JIS C 6575-2 尺寸6.35×31.8 mm (型號) BNF10S-1A、BNF10S-3A、BNF10S-5A 註：也可使用尺寸6.40×30.0 mm的保險絲。 ★ UL/CSA 認證產品不附保險絲。型號如下所示。但，保險絲型端子台作為 UL/CSA 認證產品使用時，請使用 UL/CSA 認證的保險絲。 型號：BNF10SW 額定絕緣電壓：600V 通電電流：10A 適用電線：AWG18-10 UL File No.E78117 CSA File No.LR64803</p>	 <p>●重量=約 34.0g (單位: mm)</p>    <p>●氬燈的內部回路</p>  <p>(使用注意事項) ●氬燈為保險絲斷開時點亮的結構。 ●氬燈點亮時其端子兩端的電壓必須為 100 ~ 250V AC。直流時不點燈。 ★內置保險絲額定 ●額定電壓：250V ●通電電流：1、3、5A ●類型：JIS C 6575-2 尺寸 6.35×31.8 mm (型號) BNF10N-1A、BNF10N-3A、BNF10N-5A 註：也可使用尺寸 6.40×30.0 mm的保險絲。</p>	附斷路功能	 <p>●重量=約 36.0g (單位: mm)</p>    <p>(使用注意事項) ●通電電流為 20A。 ●此接點為無遮斷性能的斷路器。 ●請於未通電時進行開閉。</p> 
	訂購型號	BNF10S-□A		BNF10N-□A
銷售單位	1 個	1 個	銷售單位	1 個

適用標準		JIS	JIS
額定規格	額定絕緣電壓	600V	600V
	適用電線	5.5 mm ²	5.5 mm ²
	通電電流	10A 以下 (但, 取決於保險絲額定)	20A
	螺絲端子	M4	M4
	適用壓接端子	1.25-4 ~ 5.5-4	1.25-4 ~ 5.5-4
	壓接端子的最大安裝數 推薦鎖緊扭矩	2 1.4 ~ 2.0 N·m	2 1.4 ~ 2.0 N·m
適用壓接端子(mm)			
適用配件	端板	BNE20	
	端子台蓋	—	BNC520
	記名板	—	BNM7(聚氯乙稀 1,000mm)、BNM9(纖維 1,000mm)、BNM725(聚氯乙稀 25,000mm)
	DIN 軌道 / 適用固定夾	BAA1000(鋁製)、BAP1000(鋼板製)/BNL6	
	C 型軌道 / 適用固定夾	BNCA1000(鋁製)/BNL7	
35mm寬DIN+C型軌道 / 適用固定夾	BNJA1000(鋁製)/BNL6、BNL7		

註：配件詳細，請參閱 TE-42 ~ TE-46 頁。

雙層型

自動彈升型	訂購型號	BND15W 16A型 M3	BND15WT 21A型 M3.5
	外觀・外形尺寸圖(mm)	<p>• 重量 = 約 16.0g</p>	<p>• 重量 = 約 17.0g</p>
銷售單位	1 個	1 個	
接觸下沉型	訂購型號	BNDH15W 16A型 M3	BNDH15WT 21A型 M3.5
	外觀・外形尺寸圖(mm)	<p>• 重量 = 約 17.0g</p>	<p>• 重量 = 約 17.0g</p>
銷售單位	1 個	1 個	

適用標準	JIS	UL/CSA	EN	JIS	UL/CSA	EN
額定絕緣電壓	800V	600V	660V	800V	600V	660V
適用電線 (註1)	1.25 mm (2 mm ² 以下)	22-14 AWG	2 mm ² (22-14AWG)	2 mm ²	22-14 AWG	2 mm ² (22-14AWG)
通電電流 (註2)	16A	10A	22A	21A	15A	22A
螺絲端子	M3			M3.5		
適用壓接端子	1.25-3 (2-3)			1.25-3.5 ~ 2-3.5		
壓接端子的最大安裝數	2			2		
推薦鎖緊扭矩	0.6 ~ 1.0 N·m			1.0 ~ 1.3 N·m		
適用壓接端子(mm) (註3)						
適用配件	端板 (註4)	BNDE15W/BNDE15W2 (記名板固定用)		BNDE15W/BNDE15W2 (記名板固定用)		
	端子台蓋	BNC230 (上層端子用)、BNC240 (下層端子用)				
	記名板	BNM7(聚氯乙烯 1,000mm)、BNM9(纖維 1,000mm)、BNM725(聚氯乙烯 25,000mm)				
	記名板固定片	BNM3				
	直接安裝用配件	BNDL2				
	連接棒、連接螺帽	BNR1、BNR2 (連接棒); BNN1 (連接螺帽)				
	DIN軌道/適用固定夾	BAA1000(鋁製)、BAP1000(銅板製)/BNL6				
	C型軌道/適用固定夾	BNCA1000(鋁製)/BNL7				
35mm寬DIN+C型軌道 / 適用固定夾	BNJA1000(鋁製)/BNL6、BNL7			BNJA1000(鋁製)/BNL6		

註1：適用電線 () 內的數值不符合 JIS 標準。
 註2：通電電流取決於使用條件，請參閱 TE-04 頁的「符合 JIS 標準的通電電流與機型選擇」後再確定使用。
 註3：作為 CSA 標準產品使用時的壓接端子請使用 CSA 認證產品。
 註4：配件詳細，請參閱 TE-42 ~ TE-46 頁。

雙層型

自動彈升型	訂購型號	BND15LW 21A型 \curvearrowright M3.5	
	外觀・外形尺寸圖(mm)	<p>• 重量=約 23.0g</p>	
	銷售單位	1 個	
接觸下沉型	訂購型號	BNDH15LW 21A型 \curvearrowright M3.5	
	外觀・外形尺寸圖(mm)	<p>• 重量=約 26.0g</p>	
	銷售單位	1 個	

適用標準		JIS	UL/CSA	EN
額定規格	額定絕緣電壓	800V	600V	660V
	適用電線 (註1)	2 mm ²	22-14 AWG	2 mm ² (22-14AWG)
	通電電流 (註2)	21A	15A	22A
	螺絲端子	M3.5		
	適用壓接端子	2-3.5		
	壓接端子的最大安裝數	2		
推薦鎖緊扭矩		1.0 ~ 1.3 N·m		
適用壓接端子(mm) (註3)		<p>ø3.6以上 8.5以下 5以下 4以上</p>		
適用配件(註4)	端板	BNDE15LW/BNDE15LW2 (記名板固定用)		
	端子台蓋	BNC230 (上層端子用)、BNC240 (下層端子用)		
	記名板	BNM7(聚氯乙炔 1,000mm)、BNM9(纖維 1,000mm)、BNM725(聚氯乙炔 25,000mm)		
	記名板固定片	BNM3		
	直接安裝用配件	BNDL2		
	連接棒、連接螺帽	BNR1、BNR2 (連接棒); BNN1 (連接螺帽)		
	DIN軌道/適用固定夾	BAA1000(鋁製)、BAP1000(鋼板製)/BNL6		
	C型軌道/適用固定夾	BNCA1000(鋁製)/BNL7		
35mm寬DIN+C型軌道 / 適用固定夾	BNJA1000(鋁製)/BNL6、BNL7			


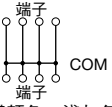

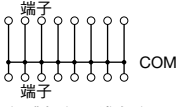

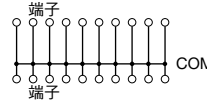
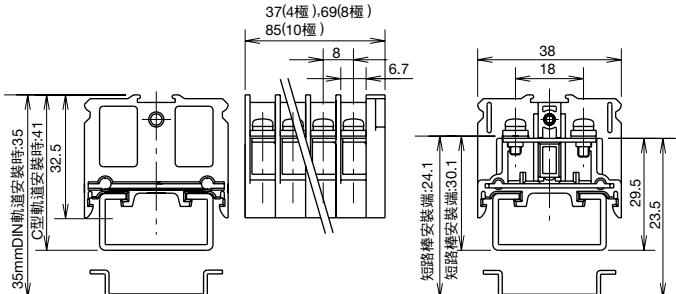
註1：適用電線 () 內的數值不符合 JIS 標準。

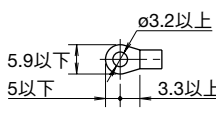
註2：通電電流取決於使用條件，請參閱 **TE-04** 頁的「符合 JIS 標準的通電電流與機型選擇」後再確定使用。

註3：作為 CSA 標準產品使用時的壓接端子請使用 CSA 認證產品。

註4：配件詳細，請參閱 **TE-42 ~ TE-46** 頁。

COM 端子型

訂購型號	BN15MC4	BN15MC8	BN15MC10
極數	4 極	8 極	10 極
外觀	<p>16A (COM 電流) M3</p> <p>COM 型</p>  <p>• 重量=約 30.0g</p>  <p>主體顏色：淺灰色</p>	<p>16A (COM 電流) M3</p> <p>COM 型</p>  <p>• 重量=約 57.0g</p>  <p>主體顏色：淺灰色</p>	<p>16A (COM 電流) M3</p> <p>COM 型</p>  <p>• 重量=約 70.0g</p>  <p>主體顏色：淺灰色</p>
	外形尺寸圖(mm)		
銷售單位	1 個	1 個	1 個

適用標準	JIS	
額定・規格	額定絕緣電壓	600V
	適用電線 (註1)	1.25 mm ² (2 mm ² 以下)
	通電電流	16A/COM 電流
	螺絲端子	M3
	適用壓接端子	1.25-3 (2-3)
	壓接端子的最大安裝數	2
	推薦鎖緊扭矩	0.6 ~ 1.0 N · m
適用壓接端子(mm)		
適用配件(註5)	端板	附帶
	端子台蓋	BNC230
	記名板	BNM7(聚氯乙稀 1,000mm)、BNM9(纖維 1,000mm)、BNM725(聚氯乙稀 25,000mm)
	記名板固定片	BNM3
	DIN 軌道 / 適用固定夾	BAA1000(鋁製)、BAP1000(銅板製)/BNL6
	C 型軌道 / 適用固定夾	BNCA1000(鋁製)/BNL7
	35mmDIN+C型軌道 / 適用固定夾	BNJA1000(鋁製)/BNL6、BNL7

註1：額定適用電線為1.25mm²，但在結構上也可連接2mm²的電線。適用電線的()內的數值不符合JIS標準。

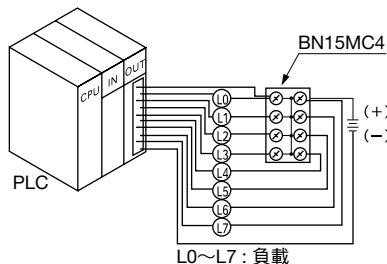
註2：請勿拆卸COM配件，且，COM端子台不能進行組合更改。(請按單元單位使用)

註3：通電前請確認所有螺絲是否以適當的扭矩鎖緊。

註4：上表為JIS C 2811標準的額定。但，()內除外。

註5：配件詳細，請參閱 TE-42 ~ TE-46 頁。

□用途例



□特點

- 所有端子通過 COM 配件為短路狀態。(無需安裝跨接線)
- 配件(記名板、端子台蓋、軌道)與通用型機型共用。
- 與通用機型 BN15MW 型的形狀和大小一致，混合安裝時也具有 consistency。
- 主體顏色為淺灰色，容易識別。

配件 (端板·軌道)

□端板 (材質: 變性 PPE 樹脂)

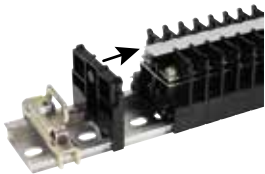
用於端子台的最終端。也可用於記名板的端面固定。



(記名板固定用)



• 使用端板固定記名板

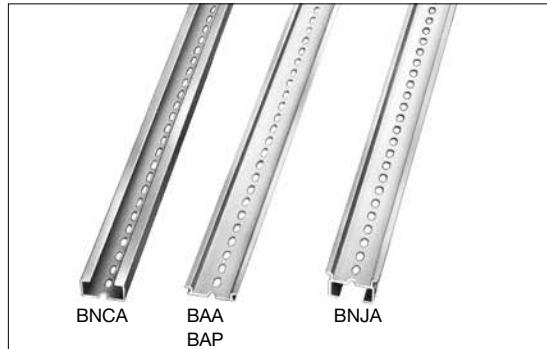


	訂購型號	適用端子台	厚度 (mm)	重量 (約)	銷售單位
端板	BNE15W	BN10W、BNH10W BN15MW、BNH15MW BN15LW、BNH15LW BN15MWT、BNH15MWT BN15LWT、BNH15LWT	5.0	4g	1 個
	BNE30W	BN30W、BNH30W	5.0	4g	1 個
	BNE40W	BN40W、BNH40W	5.0	5g	1 個
	BNE50W	BN50W、BNH50W	5.0	6g	1 個
	BNE75W	BN75W	5.0	6g	1 個
	BNE100W	BN100W	5.0	9g	1 個
	BNE150W	BN150W、BN150NW	5.0	10g	1 個
	BNE20	BNT20、BNF10S、BNF10N	3.0	8g	1 個
	BNDE15W	BND15W、BNDH15W BND15WT、BNDH15WT	上層: 5.0 下層: 9.0	5.5g	1 個
	BNDE15LW	BND15LW、BNDH15LW	上層: 5.0 下層: 10.25	6g	1 個
固定用端板 記名板	BNDE15W2	BND15W、BND15WT、 BNDH15W、BNDH15WT	上層: 5.5 下層: 1.5	5.5g	1 個
	BNDE15LW2	BND15LW、BNDH15LW	上層: 6.8 下層: 1.5	6g	1 個

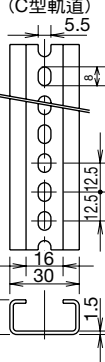
註: BNDE15W2 和 BNDE15LW2 為雙層型端子台的記名板固定用端板。使用方法請參閱 TE-48 頁。

□軌道 (安裝端子單元時的軌道所需長度的計算請參閱 TE-47 頁。)

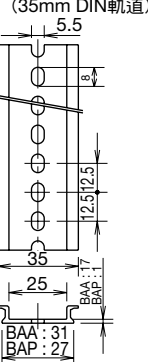
根據安裝端子單元的插槽形狀對應配件有 4 種類型。



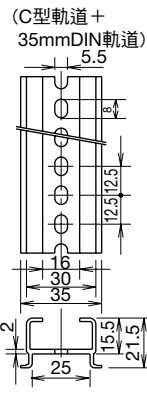
• BNCA型



• BAA型
• BAP型



• BNJA型



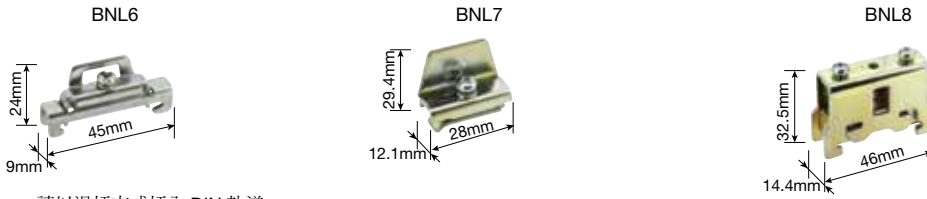
• 軌道適用標準

IEC 60715
JIS C 2812

訂購型號	材質	重量 (約)	長度	銷售單位	備註
BNCA1000	鋁製	260g	1,000mm	1 個	• 鋁製 BAA 型備有 2m 型, 請洽 IDEC。
BAA1000	鋁製	200g		1 個	
BAP1000	銅板製	320g		1 個	
BNJA1000	鋁製	340g		1 個	

配件 (固定夾 · 軌道安裝配件 · 端子台蓋)

□固定夾 用於固定裝配在軌道上端子台的兩端，為牢固固定用配件。



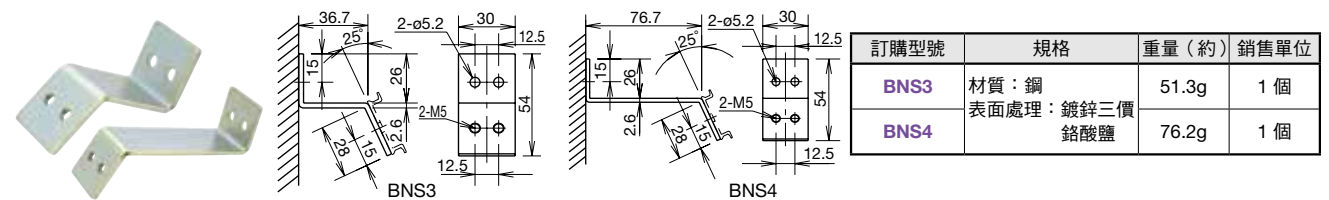
• 請以滑插方式插入 DIN 軌道。

• 適用端子台

訂購型號	適用軌道	較BN□W以及BN□40小的機種	BN□50W BN□75W	較BN□100W大的機種	規格	重量(約)	銷售單位
BNL6	BAA、BAP、BNJA	◎	○ (註2)	×	材質：鋼 表面處理：鍍鋅三價 鉻酸鹽	15.2g	1 個
BNL7	BNCA、BNJA	◎	○ (註2)	×		16g	1 個
BNL8	BAA、BAP、BNCA、BNJA	× (註1)	◎	◎		56g	1 個

註1：使用 BNL8 會導致絕緣距離不足，請勿使用。
註2：推薦使用更堅固的 BNL8。

□軌道安裝配件 (mm)



訂購型號	規格	重量(約)	銷售單位
BNS3	材質：鋼 表面處理：鍍鋅三價 鉻酸鹽	51.3g	1 個
BNS4		76.2g	1 個

□端子台蓋

- BNC230
- BNC330
- BNC320
- BNC420
- BNC520
- BAC820
- BNC1000
- BNC930
- BNC240



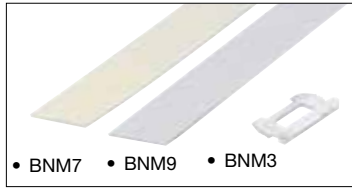
訂購型號	適用端子台 (□: 極數)	材質	重量(約)	長度	寬度	銷售單位
BNC230	BN10W、BNH10W、BN15MW、BNH15MW、BN15LW、BNH15LW、BN30W、BNH30W、BN15MWT、BNH15MWT、BN15LWT、BNH15LWT	聚碳酸酯樹脂	56g	1,000mm	39.6mm	1 個
BNC330	BN40W、BNH40W	聚碳酸酯樹脂	57g	1,000mm	43mm	1 個
BNC320	BN50W、BNH50W	聚碳酸酯樹脂	64g	1,000mm	49.6mm	1 個
BNC420	BN75W	聚碳酸酯樹脂	72g	1,000mm	54.6mm	1 個
BNC520	BN150W、BN150NW、BNT20、BN100W	聚碳酸酯樹脂	96g	1,000mm	65mm	1 個
BAC820	BN200BW □(K)、BN200NW □(K)	聚碳酸酯樹脂	204g	1,000mm	82mm	1 個
BNC910	BN300BW □(K)、BN300NW □(K)	聚碳酸酯樹脂	222g	1,000mm	96mm	1 個
BNC1000	BN400BW □(K)、BN400NW □(K)	聚碳酸酯樹脂	256g	1,000mm	110mm	1 個
BNC930	BN500BW □ K、BN500NW □ K BN600NW □ K	聚碳酸酯樹脂	310g	1,000mm	145mm	1 個

• 雙層型端子台用端子台蓋

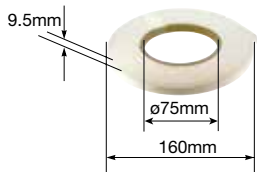
訂購型號	適用端子台	材質	重量(約)	長度	寬度	銷售單位
上層端子用	BNC230	聚碳酸酯樹脂	56g	1,000mm	39.6mm	1 個
下層端子用	BNC240		15g	1,000mm	15.2mm	1 個

配件 (記名板 · 記名板固定片 · 滑動記名板)

□ 記名板 · 記名板固定片

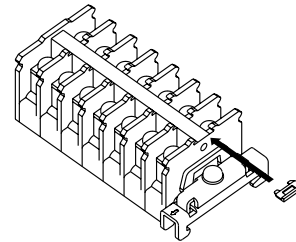


名稱	訂購型號	材質	銷售單位	備註
記名板	BNM7	聚氯乙炔 (表面: 光滑)	1 個	長 1,000 × 寬 9.5 × 厚 0.5mm
	BNM9	纖維 (表面: 粗糙)	1 個	長 1,000 × 寬 9.5 × 厚 0.5mm
	BNM725	聚氯乙炔 (表面: 粗糙)	1 個	長 25,000 × 寬 9.5 × 厚 0.5mm
記名板固定片	BNM3		1 個	

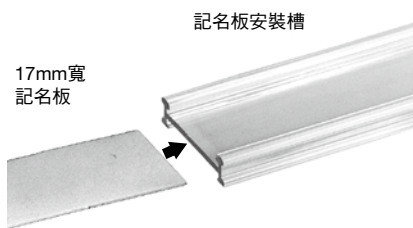


• BNM725

• 記名板固定片的安裝方法

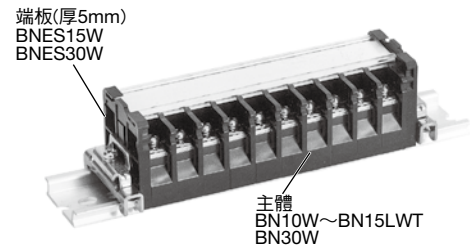


□ 滑動式記名板 (適用於 BN10W ~ 30W)



採用印字範圍為17mm寬的記名板

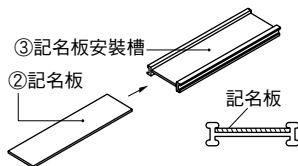
- 記名板可通過記名板安裝槽，順利的進行滑動，可在兩端錯開的狀態下鎖定。
- 滑動式記名板安裝槽正、反面均可安裝。



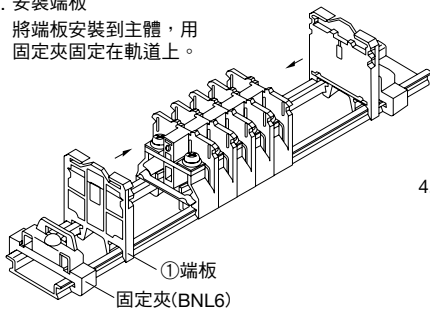
名稱	訂購型號	適用端子台	銷售單位	備註
① 專用端板	BNES15W	BN10W ~ BN15LWT	1 個	滑動記名板專用
	BNES30W	BN30W	1 個	滑動記名板專用
② 記名板	BNM5	BN10W ~ BN15LWT	1 個	聚氯乙炔，長 1,000 × 寬 17 × 厚 0.5mm
③ 記名板安裝槽	BNMH1	BN10W ~ BN15LWT	1 個	1,000mm
④ 端子台蓋	BNCS230	BN30W	1 個	1,000mm

• 滑動式記名板的安裝方法

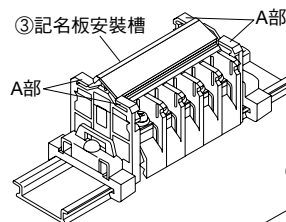
1. 插入記名板
將記名板插到記名板安裝槽上面的槽中。



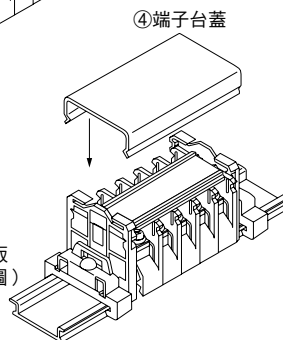
2. 安裝端板
將端板安裝到主體，用固定夾固定在軌道上。



3. 插入記名板安裝槽
將記名板安裝槽插到端板的 A 部。

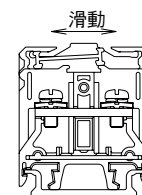


4. 安裝端子台蓋
將端子台蓋卡到端板下側的槽中。(右圖)



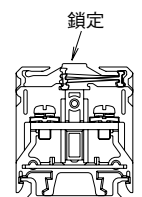
• 滑動方法

- 記名板安裝槽的滑動



滑動記名板安裝槽時，握住安裝槽的兩端進行滑動。

- 記名板安裝槽的鎖定



鎖定記名板安裝槽時，握住記名板安裝槽的兩側進行固定。

配件〔跨接線〕

□跨接線 (6 極用)

端子間 間距・形狀	絕緣包層	訂購型號	規格	外形尺寸圖 (mm)	最大 通電電流	適用端子台	重量 (約)	銷售單位
7 mm	R 形	無	BNJ16 材質:黃銅 表面處理:鍍鎳		10A	BN10W BNH10W	2.8g	1 個
		有	BNJ16B 材質:黃銅 表面處理:鍍鎳 包層:聚氯乙烯					1 個
	Y 形	無	BNJ16F 材質:黃銅 表面處理:鍍鎳				2.7g	1 個
		有	BNJ16FB 材質:黃銅 表面處理:鍍鎳 包層:聚氯乙烯					1 個
8 mm	R 形	無	BNJ26W 材質:黃銅 表面處理:鍍鎳		20A	BN15MW BNH15MW BN15MWT BNH15MWT BND15W BNDH15W BND15WT BNDH15WT	3.1g	1 個
		有	BNJ26WB 材質:黃銅 表面處理:鍍鎳 包層:聚氯乙烯					1 個
	Y 形	無	BNJ26FW 材質:黃銅 表面處理:鍍鎳				3.1g	1 個
		有	BNJ26FWB 材質:黃銅 表面處理:鍍鎳 包層:聚氯乙烯					1 個
10.5 mm	R 形	無	BNJ46 材質:黃銅 表面處理:鍍鎳		20A	BN15LW BNH15LW BN15LWT BNH15LWT BND15LW BNDH15LW	4.6g	1 個
		有	BNJ46B 材質:黃銅 表面處理:鍍鎳 包層:聚氯乙烯					1 個
	Y 形	無	BNJ46F 材質:黃銅 表面處理:鍍鎳				3g	1 個
		有	BNJ46FB 材質:黃銅 表面處理:鍍鎳 包層:聚氯乙烯					1 個
12 mm	R 形	無	BNJ56 材質:黃銅 表面處理:鍍鎳		30A	BN30W BNH30W	3.2g	1 個
		有	BNJ56B 材質:黃銅 表面處理:鍍鎳 包層:聚氯乙烯					1 個
	Y 形	無	BNJ56F 材質:黃銅 表面處理:鍍鎳				4.5g	1 個
		有	BNJ56FB 材質:黃銅 表面處理:鍍鎳 包層:聚氯乙烯					1 個

註 1: 絕緣包層: 黑色。
 註 2: 請注意流過跨接線的合計電流, 不能超過最大通電電流。
 註 3: 請勿超過所使用端子台的額定通電電流。

配件 (跨接線·拆卸工具)

□跨接線 (2 極用)

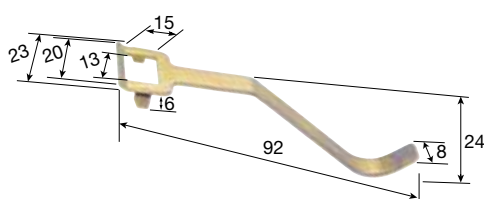
端子間距· 形狀	絕緣包層	訂購型號	規格	外形尺寸圖 (mm)	最大 通電電流	適用端子台	銷售單位
14.5 mm R 形	無	BNJ62	材質:黃銅 表面處理:鍍鎳		80A (註1) (註2)	BN40W (註3) BNH40W (註3) BN50W BNH50W	1 個
	有	BNJ62B	材質:黃銅 表面處理:鍍鎳 包層:聚氯乙烯(黑色)				1 個

註1: 請注意流過跨接線的合計電流, 不能超過最大通電電流。

註2: 請勿超過所使用端子台的額定通電電流。

註3: 使用 BN40W 型、BNH40W 型端子台時, 請勿相鄰安裝。

□拆卸工具 (mm)



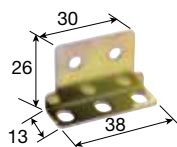
訂購型號	材質	表面處理	重量	銷售單位
BND2	鋼	鍍鋅三價鉻酸鹽	約 8.6g	1 個

• 拆卸安裝在 DIN 軌道上的端子台用。

• 適用端子台 BN10W、BNH10W、BN15MW、BNH15MW、BN15MWT、BNH15MWT、BN15LW、BNH15LW、BN15LWT、BNH15LWT、BN30W、BNH30W。

BND 型雙層型端子台用配件

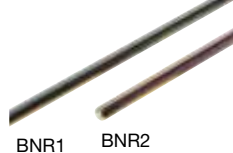
□直接安裝用配件 (mm)



訂購型號	適用端子台	材質	表面處理	重量	銷售單位
BNDL2	BND15W、BNDH15W BND15WT、BNDH15WT BND15LW、BNDH15LW	鋼	鍍鋅三價鉻酸鹽	約 14.3g	1 個

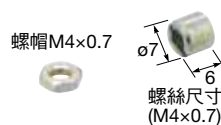
□連接棒 (mm)

BNR1: M4×0.7L=265
BNR2: M4×0.7L=500



訂購型號	長度	適用端子台	材質	表面處理	重量	銷售單位
BNR1	265 mm	BND15W、BNDH15W BND15WT、BNDH15WT BND15LW、BNDH15LW	鋼	鍍鋅三價鉻酸鹽	約 21g	1 個
BNR2	500 mm				約 43g	1 個

□連接螺帽 (mm)



訂購型號	適用端子台	材質	表面處理	重量	銷售單位
BNN1	BND15W、BNDH15W BND15WT、BNDH15WT BND15LW、BNDH15LW	鋼	鍍鋅三價鉻酸鹽	約 14g	1 套
(螺帽、螺絲)					

軌道長度·安裝間距 (mm)

BNCA、BAA、BAP、BNJA 型軌道的長度與間距的計算公式如下。

$$L_1 = 12.5 \times N$$

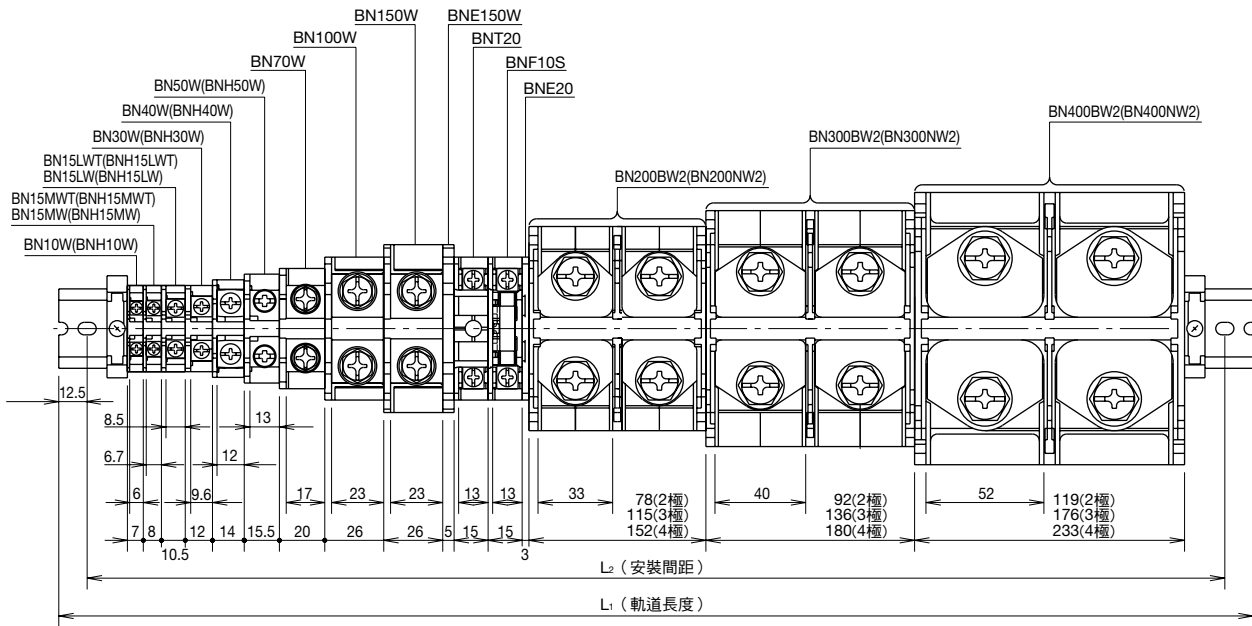
$$L_2 = L_1 - 25$$

- 注意：上述計算公式計算出的長度為軌道的最長長度。但組合時，根據組合形式會出現較計算出的長度短的情況。

$$N = \frac{(A + 0.1)n + B + C}{12.5}$$

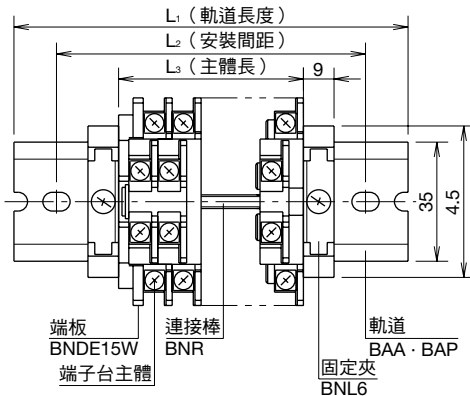
- 但·N 的值為小數位時需進位成正整數。(例如：N 為 19.1，則處理成 20)

- A：各端子台的厚度
- B：端板的厚度
- C：固定夾的尺寸
使用 2 個 BNL6 時 = 56.0 mm
使用 2 個 BNL7 時 = 62.5 mm
使用 2 個 BNL8 時 = 67.0 mm
- n：端子台的安裝個數



雙層型端子台 (軌道長)

- 下圖為 BND15W 例。



- 尺寸計算公式 (n：端子台的安裝數、單位：mm)

型號	BND15W BNDH15W BND15WT	BND15LW BNDH15LW
L ₁ (註 1)	12.5 × N	
L ₂ (註 1)	L ₁ - 25	
L ₃ (註 1、2)	8 × n + 9	10.5 × n + 10.3
連接棒的長度 (註 1、2)	8 × n + 8.7	10.5 × n + 10

但·N 的值為小數位時需進位成正整數 (例如：N 為 19.1，則處理成 20)

BND15W、BNDH15W、BND15WT 時

$$N = \frac{8 \times n + 9 + 62.5}{12.5}$$

BND15LW、BNDH15LW 時

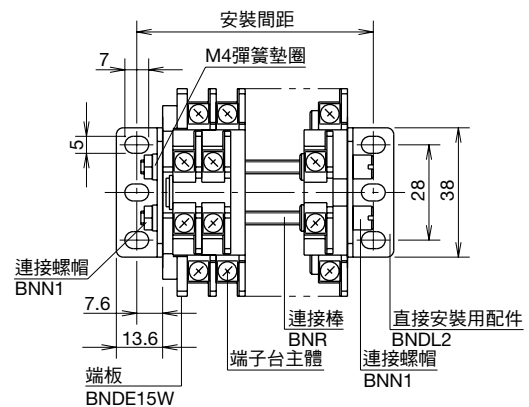
$$N = \frac{10.5 \times n + 10.3 + 62.5}{12.5}$$

註 1：上述計算公式計算出的長度為軌道的最長長度，但組合時，根據組合形式會出現比計算出的長度短的情況。

註 2：使用記名板固定端板 (BNDE15W2、BNDE15LW2) 時，需增加 1.5 mm。

雙層型端子台 (直接安裝時的安裝間距)

- 下圖為 BND15W 例。



- 尺寸計算公式 (n：端子台的安裝數、單位：mm)

型號	BND15W BNDH15W BND15WT	BND15LW BNDH15LW
安裝間距 (註 1、2)	8 × n + 24.2	10.5 × n + 25.5
連接棒的長度 (註 1、2)	8 × n + 20.2	10.5 × n + 21.5

使用注意事項

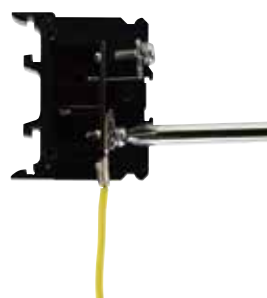
□接觸下沉型的使用方法



(1) 螺絲為完全上升的狀態，R 形壓接端子可直接插入。



(2) 輕輕地按下螺絲頭，在螺絲頭下沉狀態下固定。

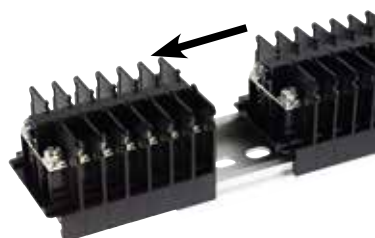


(3) 所有接線定位結束後，同時鎖緊螺絲，完成操作。



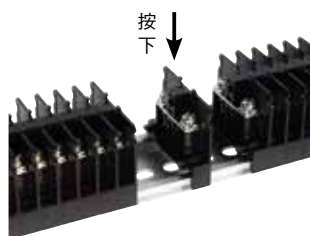
(4) 拆卸接線時，鬆開螺絲，只要輕輕向上推螺絲就呈上升狀態。

□在軌道上安裝及拆卸端子台單元

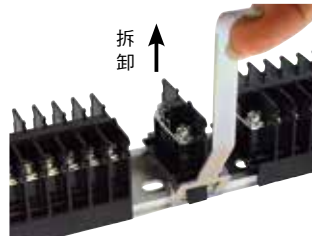


□追加安裝及拆卸 (DIN 軌道時)

• 安裝



• 拆卸

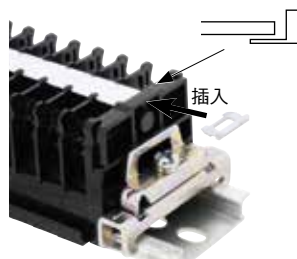


註 1：可進行追加、拆卸的型號為 **TE-29 ~ TE31** 頁的 BN10W、BNH10W、BN15MW、BNH15MW、BN15LW、BNH15LW、BN30W、BNH30W、BN15MWT、BNH15MWT、BN15LWT、BNH15LWT。

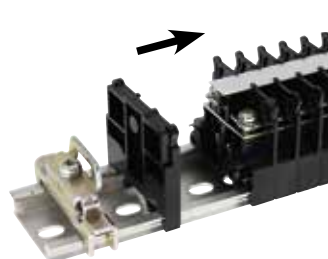
註 2：請注意，追加安裝與拆卸次數的限度為 2 ~ 3 次。

□記名板的端面固定方法

記名板的終端固定請用另售的記名板固定片 (或端板) 進行。



使用記名板固定片時

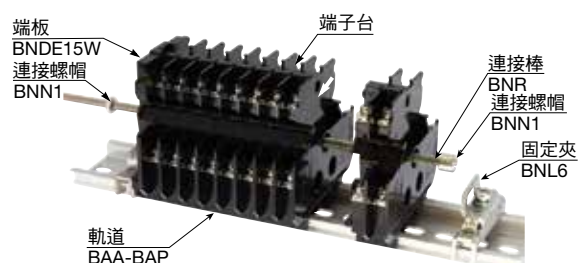


使用端板時

雙層型端子台，請使用記名板固定用端板。
(BNDE15W2、BNDE15LW2)

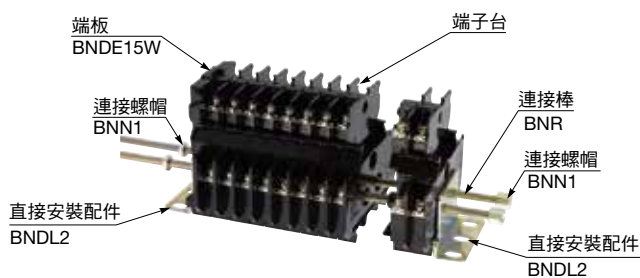
□雙層型端子台 (BND 型) 的安裝方法

• 使用軌道時 (圖片為 BND15W、BNDH15W、BNDE15W2 例)



- (1) 將端子台嵌入安裝用軌道。(在最終端必須使用端板。)
- (2) 將 1 根連接棒 (BNR) 穿入端子台正中心的孔中。
- (3) 用連接螺帽 (BNN1) 鎖緊連接棒的兩端。
- (4) 用固定夾 (BNL6) 固定端子台。

• 面板直接安裝時 (圖片為 BND15W、BNDH15W、BNDE15W2 例)

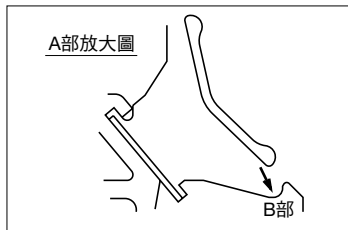
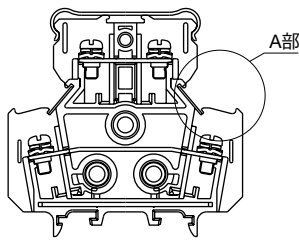


- (1) 固定端子台。(在最終端必須使用端板。)
- (2) 在兩端安裝直接安裝配件 (BNDL2)，穿過 2 根連接棒 (BNR)。
- (3) 用連接螺帽 (BNN1) 鎖緊連接棒的兩端。
- (4) 安裝到任意面板上固定。

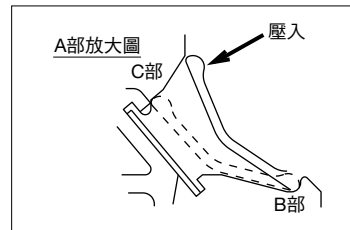
使用注意事項

□雙層型端子台的下層端子的端子台蓋的拆裝方法

•下層端子的端子台蓋的安裝方法



① 將端子台蓋對上 B 部的凹處。

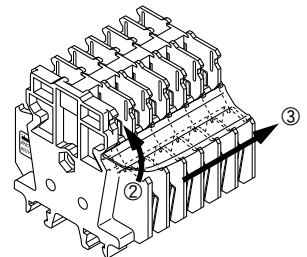
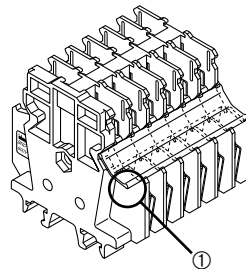


② 此時，以 B 部為支點向箭頭方向壓入。

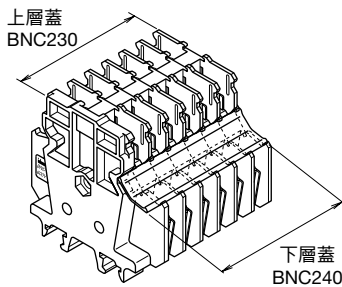
•下層端子台蓋的拆卸方法

拆卸端子台蓋前首先要切斷電源。

- ① 握住下段端子台蓋伸出端板的部分。
- ② 向箭頭方向扳。
- ③ 不可一次性拆除時，用手指等插入蓋和主體之間，順次拆下。



□雙層型端子台的端子台蓋長度 (mm)



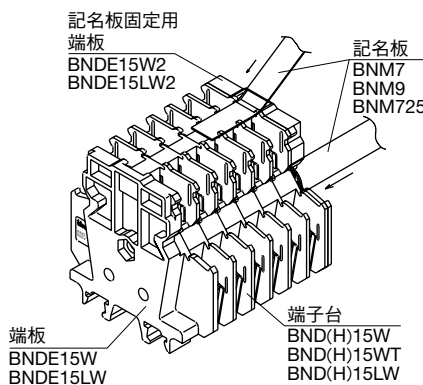
•適用極數按下表的長度切斷後再安裝。

端子台	端子台蓋	1 極	2 極	3 極	4 極	5 極	6 極	7 極	8 極	n 極
BND (H) 15W	上層	12	20	28	36	44	52	60	68	$8(n+1) - 4$
	下層	16	24	32	40	48	56	64	72	$8(n+1)$
BND (H) 15WT	上層	16	26.5	37	47.5	58	68.5	79	89.5	$10.5(n+1) - 5$
	下層	21	31.5	42	52.5	63	73.5	84	94.5	$10.5(n+1)$

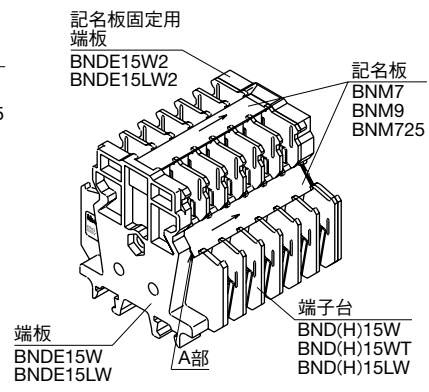
□雙層型端子台的記名板固定用端板進行記名板固定的方法

因不使用記名板固定片即可固定記名板，因而，節省了安裝工時數。且，安裝後記名板也容易插入及取出。

安裝方法



拆卸方法



□接線注意事項

- 連接壓接端子時
 - 使用壓接端子時，請必須安裝絕緣包層。
- 直接連接電線時
 - 如右圖所示，電線的包層要一直插到接觸到端子零件為止。
 - 剝去電線包層的長度應較墊圈的寬度長。(右圖)
 - 直接連接 2 根電線時，2 根電線的大小必須相同。

