

面板前僅突出 2.5mm 的平面設計。面板後伸出長為 39.9mm* 的短體型。第三代安全結構的元件。

* 交替型元件、雙層接點塊除外。

- 安裝孔尺寸符合國際標準 IEC60947-5-1 的 $\phi 22.3\text{mm}$ 。
- 按鈕開關的操作行程為 3.5mm，既實現使用方便性也兼具穩定的操作感。
- 平面鑲嵌框有黑色、銀白色 2 種。
- 雙層接點塊型建構具備 4 接點的豐富機種。
- NC 接點的直接開路動作功能確保回路遮斷。特別是鑰匙選擇開關可容易的建構需透過切換模式進行安全保障的系統。
- 鑰匙選擇開關備有 7 種鑰匙號碼。
- 接點額定最大 10A。
- 接點塊的拆卸透過按壓、轉動鎖銷桿的 2 個動作即可取下。且保護罩一體型更提高安全性（第三代安全結構）。
- 端子部採用端子罩一體型的「手指安全型端子結構」、IP20 的防觸電結構。
- 面板前保護構造在安裝防塵罩時為 IP66/67、對應 UL Type 4X（參閱表 1）。



適用標準	認證標誌	認證機關／認證編號
UL508 CSA C22.2 No.14		UL/c-UL File No.E68961
EN60947-5-1		符合性聲明 (根據歐洲低電壓指令)
GB14048.5		CCC/ 認證編號 2012010305589209 2012010304567962 (指示燈)

□接點額定

額定絕緣電壓 (Ui)		300V				
額定通電電流 (Ith)		10A				
額定使用電壓 (Ue)		24V	120V	240V		
額定使用電流 (Ie)	規格 (註 1)	AC 50/60Hz	電阻性負載 (AC-12)	10A	10A	6A
			電感性負載 (AC-15)	10A	6A	3A
		DC	電阻性負載 (DC-12)	8A	2.2A	1.1A
			電感性負載 (DC-13)	4A	1.1A	0.55A
	規格 (註 2)	AC 50/60Hz	電阻性負載 (AC-12)	5A	5A	3A
			電感性負載 (AC-15)	5A	3A	1.5A
		DC	電阻性負載 (DC-12)	4A	1.1A	0.55A
			電感性負載 (DC-13)	2A	0.55A	0.27A
接點材質		銀				

- 最小適用負載 (參考值) = 3V AC/DC · 5mA (可使用範圍取決於使用條件及負載類型)。
 - 為 IEC 60947-5-1 的閉合電流和遮斷電流的分類。
- 註 1：請參考性能規格的電氣性使用壽命。
UL/c-UL 認證額定：A300
CCC 認證額定：A300

• 表 1：保護構造

機種	IP65	IP66	IP67	UL Type 4X
照光按鈕開關	○	× (註 2)	× (註 2)	× (註 2)
指示燈	○	○	×	○
按鈕開關	○	× (註 2)	× (註 2)	× (註 2)
選擇開關	○	○	○	○
鑰匙選擇開關	○	○	×	○

註 2：附帶防塵罩 (CW9Z-D11、D12 型) 時為○。

□性能規格

使用周圍溫度	非照光 : - 25°C ~ + 60°C (無結冰) LED 照光 : - 25°C ~ + 55°C (無結冰)
儲存周圍溫度	- 40°C ~ + 80°C (無結冰)
使用周圍濕度	45% ~ 85% RH (無結露)
接觸電阻	50mΩ 以下 (初始值)
絕緣電阻	100MΩ 以上 (500V DC 高阻表)
過電壓類別	II (IEC60664-1)
突波耐電壓	2.5kV (IEC60664-1/60947-5-1)
污染等級	3 (IEC60947-5-1)
耐振動	誤動作：5 ~ 55Hz 單振幅：0.5mm 耐久性：30Hz 單振幅：1.5mm
抗衝擊性	誤動作：100m/s ² 耐久性：1,000m/s ²
使用壽命	機械性
	電氣性 (註 3)
保護構造	按鈕開關／照光按鈕開關 瞬時型 : 200 萬次以上 (單層接點塊) 100 萬次以上 (雙層接點塊) 交替型 : 25 萬次以上 (單層接點塊) 10 萬次以上 (雙層接點塊) 選擇開關 : 25 萬次以上 (單層接點塊) 10 萬次以上 (雙層接點塊) 鑰匙選擇開關 : 25 萬次以上 (單層接點塊) 10 萬次以上 (雙層接點塊)
單層接點塊	5 萬次以上 (額定使用電流：規格 1) 10 萬次以上 (額定使用電流：規格 2)
雙層接點塊	2.5 萬次以上 (額定使用電流：規格 1) 5 萬次以上 (額定使用電流：規格 2)
短路保護裝置	250V/10A 保險絲 【SCP(D) 外接保險絲】 (Type aM IEC60269-1/IEC602069-2)
觸電保護	Class II (IEC61140)
端子形狀 (註 4)	螺絲端子 (M3.5 兩用螺絲)
平面鑲嵌框材質	聚醯胺樹脂
可連接電線	2mm ² (單線 $\phi 1.6$) 以下 · 2 條以內 (AWG 14 ~ 16)
端子推薦鎖緊扭矩	1.0 ~ 1.3 N · m
鎖緊環推薦鎖緊扭矩	1.2 N · m

註 3：操作頻率 瞬時型 1,800 次 / 小時
交替型 900 次 / 小時

註 4：不能使用 R 形壓接端子。

重量 (代表例)

重量 (約)	照光按鈕開關	: 46g (CW1L-M1E02QH 型 2 接點)
		: 62g (CW1L-M1E22QH 型 4 接點)
	指示燈	: 27g (CW1P-1EQH 型)
	按鈕開關	: 45g (CW1B-M1E03 型 3 接點)
		: 52g (CW1B-M1E22 型 4 接點)
	選擇開關	: 48g (CW1S-2E03 型 3 接點)
		: 55g (CW1S-2E22 型 4 接點)
鑰匙選擇開關	: 61g (CW1K-2AE03 型 3 接點)	
	: 68g (CW1K-2AE22 型 4 接點)	

鑰匙選擇開關的直接開路動作功能規格

適用機型	2 位置 (3NC 接點)	3 位置 (2NC 接點)
最小直接開路動作角度	90°	45°
最小直接開路動作扭矩	0.2 N·m	0.3 N·m
最大動作角度	90°	45°

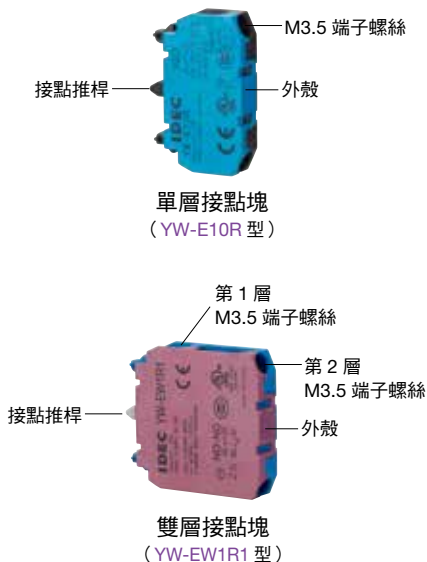
LED 單元額定值

額定絕緣電壓	250V					
額定使用電壓	6V AC/DC	12V AC/DC	24V AC/DC	100/120V AC (50/60Hz·正弦波)	200/220V AC (50/60Hz·正弦波)	230/240V AC (50/60Hz·正弦波)
使用電壓	6V AC/DC ±10%	12V AC/DC ±10%	24V AC/DC ±10%	100/120V AC ±10%	200/220V AC ±10%	230/240V AC ±10%
LED 單元型號 (註)	CW-EAQ2*	CW-EAQ3*	CW-EAQ4*	CW-EAQH*	CW-EAQM*	CW-EAQM4*
消耗電流	15mA	15mA	16.5mA	18mA	20mA	18mA
LED 使用壽命 (參考值)	30,000 小時 (25°C 環境下, 額定使用電壓以完全直流點燈時, 亮度減弱到初始亮度的 50%。)					
內部回路	<p>LED晶片 整流二極體 齊納二極體 電阻</p>			<p>LED晶片 整流二極體 齊納二極體 電阻 電容器</p>		

註 1: 型號中的 * 為顏色記號。R (紅色)、G (綠色)、A (琥珀色)、S (藍色)、PW (純白色)
 註 2: 需橙色照光時, 請指定 A (琥珀色)。
 註 3: 照光顏色為 Y (黃色) 時, 請使用 PW (純白色) 的 LED 單元。

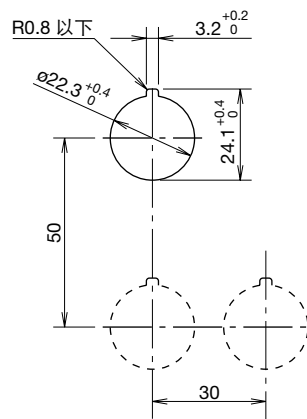
接點塊

類型	單層接點塊		雙層接點塊		
	1NO	1NC	2NO	2NC	1NO-1NC
接點					
型號	YW-E10R	YW-E01	YW-EW2R0	YW-EW02	YW-EW1R1
外觀					
外殼顏色	藍色 / 黑色	紫紅色	藍色 / 黑色	紫紅色	紫紅色 / 藍色
接點推桿顏色	黑色	紅色	黑色	紅色	灰色
端子號碼	3-4	1-2	第 1 層: 13-14 第 2 層: 23-24	第 1 層: 11-12 第 2 層: 21-22	第 1 層 (NO): 13-14 第 2 層 (NC): 21-22
重量 (約)	11g		19g		



安裝孔尺寸圖·最小安裝中心間距 (mm)






• 符合 IEC60947-5-1



• 請考慮操作性、接線性等後再決定安裝中心間距。

照光按鈕開關

銷售單位：1 個

型號構成	CW ① L- ② ③ E ④ ⑤ ⑥ *								
外觀	 黑色框 / 平頭形 CW1L-M1		 銀白色框 / 平頭形 CW4L-M1		 黑色框 / 凸頭形 CW1L-M2		 銀白色框 / 凸頭形 CW4L-M2		照片為瞬時型
② 操作類型	④ 接點結構	⑤ 使用電壓	訂購型號		訂購型號		* 照光色		
			③ 照光部形狀：平頭形		③ 照光部形狀：凸頭形				
			① 框顏色：黑色框	① 框顏色：銀白色框	① 框顏色：黑色框	① 框顏色：銀白色框			
M：瞬時型 A：交替型	1NO	6V AC/DC	CW1L-②1E10Q2 *	CW4L-②1E10Q2 *	CW1L-②2E10Q2 *	CW4L-②2E10Q2 *	• 請指定下列顏色記號替換型號中的*。 R：紅色 G：綠色 Y：黃色 A：琥珀色 S：藍色 PW：純白色		
	1NC		CW1L-②1E01Q2 *	CW4L-②1E01Q2 *	CW1L-②2E01Q2 *	CW4L-②2E01Q2 *			
	1NO-1NC		CW1L-②1E11Q2 *	CW4L-②1E11Q2 *	CW1L-②2E11Q2 *	CW4L-②2E11Q2 *			
	2NO		CW1L-②1E20Q2 *	CW4L-②1E20Q2 *	CW1L-②2E20Q2 *	CW4L-②2E20Q2 *			
	2NC		CW1L-②1E02Q2 *	CW4L-②1E02Q2 *	CW1L-②2E02Q2 *	CW4L-②2E02Q2 *			
	2NO-2NC		CW1L-②1E22Q2 *	CW4L-②1E22Q2 *	CW1L-②2E22Q2 *	CW4L-②2E22Q2 *			
	1NO	12V AC/DC	CW1L-②1E10Q3 *	CW4L-②1E10Q3 *	CW1L-②2E10Q3 *	CW4L-②2E10Q3 *			
	1NC		CW1L-②1E01Q3 *	CW4L-②1E01Q3 *	CW1L-②2E01Q3 *	CW4L-②2E01Q3 *			
	1NO-1NC		CW1L-②1E11Q3 *	CW4L-②1E11Q3 *	CW1L-②2E11Q3 *	CW4L-②2E11Q3 *			
	2NO		CW1L-②1E20Q3 *	CW4L-②1E20Q3 *	CW1L-②2E20Q3 *	CW4L-②2E20Q3 *			
	2NC		CW1L-②1E02Q3 *	CW4L-②1E02Q3 *	CW1L-②2E02Q3 *	CW4L-②2E02Q3 *			
	2NO-2NC		CW1L-②1E22Q3 *	CW4L-②1E22Q3 *	CW1L-②2E22Q3 *	CW4L-②2E22Q3 *			
	1NO	24V AC/DC	CW1L-②1E10Q4 *	CW4L-②1E10Q4 *	CW1L-②2E10Q4 *	CW4L-②2E10Q4 *			
	1NC		CW1L-②1E01Q4 *	CW4L-②1E01Q4 *	CW1L-②2E01Q4 *	CW4L-②2E01Q4 *			
	1NO-1NC		CW1L-②1E11Q4 *	CW4L-②1E11Q4 *	CW1L-②2E11Q4 *	CW4L-②2E11Q4 *			
	2NO		CW1L-②1E20Q4 *	CW4L-②1E20Q4 *	CW1L-②2E20Q4 *	CW4L-②2E20Q4 *			
	2NC		CW1L-②1E02Q4 *	CW4L-②1E02Q4 *	CW1L-②2E02Q4 *	CW4L-②2E02Q4 *			
	2NO-2NC		CW1L-②1E22Q4 *	CW4L-②1E22Q4 *	CW1L-②2E22Q4 *	CW4L-②2E22Q4 *			
	1NO	100/120V AC	CW1L-②1E10QH *	CW4L-②1E10QH *	CW1L-②2E10QH *	CW4L-②2E10QH *			
	1NC		CW1L-②1E01QH *	CW4L-②1E01QH *	CW1L-②2E01QH *	CW4L-②2E01QH *			
	1NO-1NC		CW1L-②1E11QH *	CW4L-②1E11QH *	CW1L-②2E11QH *	CW4L-②2E11QH *			
	2NO		CW1L-②1E20QH *	CW4L-②1E20QH *	CW1L-②2E20QH *	CW4L-②2E20QH *			
	2NC		CW1L-②1E02QH *	CW4L-②1E02QH *	CW1L-②2E02QH *	CW4L-②2E02QH *			
	2NO-2NC		CW1L-②1E22QH *	CW4L-②1E22QH *	CW1L-②2E22QH *	CW4L-②2E22QH *			
1NO	200/220V AC	CW1L-②1E10QM *	CW4L-②1E10QM *	CW1L-②2E10QM *	CW4L-②2E10QM *				
1NC		CW1L-②1E01QM *	CW4L-②1E01QM *	CW1L-②2E01QM *	CW4L-②2E01QM *				
1NO-1NC		CW1L-②1E11QM *	CW4L-②1E11QM *	CW1L-②2E11QM *	CW4L-②2E11QM *				
2NO		CW1L-②1E20QM *	CW4L-②1E20QM *	CW1L-②2E20QM *	CW4L-②2E20QM *				
2NC		CW1L-②1E02QM *	CW4L-②1E02QM *	CW1L-②2E02QM *	CW4L-②2E02QM *				
2NO-2NC		CW1L-②1E22QM *	CW4L-②1E22QM *	CW1L-②2E22QM *	CW4L-②2E22QM *				
1NO	230/240V AC	CW1L-②1E10QM4 *	CW4L-②1E10QM4 *	CW1L-②2E10QM4 *	CW4L-②2E10QM4 *				
1NC		CW1L-②1E01QM4 *	CW4L-②1E01QM4 *	CW1L-②2E01QM4 *	CW4L-②2E01QM4 *				
1NO-1NC		CW1L-②1E11QM4 *	CW4L-②1E11QM4 *	CW1L-②2E11QM4 *	CW4L-②2E11QM4 *				
2NO		CW1L-②1E20QM4 *	CW4L-②1E20QM4 *	CW1L-②2E20QM4 *	CW4L-②2E20QM4 *				
2NC		CW1L-②1E02QM4 *	CW4L-②1E02QM4 *	CW1L-②2E02QM4 *	CW4L-②2E02QM4 *				
2NO-2NC		CW1L-②1E22QM4 *	CW4L-②1E22QM4 *	CW1L-②2E22QM4 *	CW4L-②2E22QM4 *				

- 照光按鈕開關附 LED 單元。保養用 LED 單元請參閱 **CO-C65** 頁。
- 1 個接點型附帶虛設接點塊。
- 可插入記名膜，記名膜尺寸請參照 **CO-C67** 頁。
- 另備有熄燈時顯示乳白色的機種。為將 R/G/A/S 照光按鈕開關的有色燈罩切換為無色透明燈罩。

□ 型號指定說明

CW ① L- ② ③ E ④ ⑤ ⑥ *

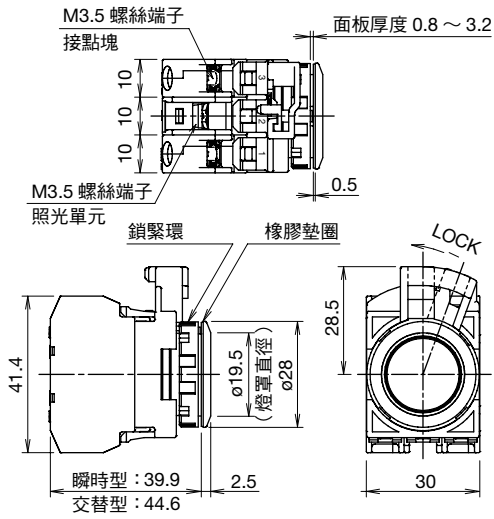
① 框顏色		② 操作類型		③ 照光部形狀		④ 接點結構		⑤ 使用電壓		⑥ 熄燈時燈罩顯示顏色	
記號	框顏色	記號	操作類型	記號	照光部形狀	記號	接點結構	記號	使用電壓	記號	熄燈時燈罩顯示顏色
1	黑色	M	瞬時型	1	平頭形	10	1NO	Q2	6V AC/DC	無	照光色
4	銀白色	A	交替型	2	凸頭形	01	1NC	Q3	12V AC/DC	W	乳白色 (僅限 R/G/A/S 可指定)
						11	1NO-1NC	Q4	24V AC/DC		
						20	2NO	QH	100/120V AC		
						02	2NC	QM	200/220V AC		
						22	2NO-2NC	QM4	230/240V AC		

• 訂購熄燈時燈罩顯示乳白色時，請在上表型號的顏色記號「*」之前追加「W」。

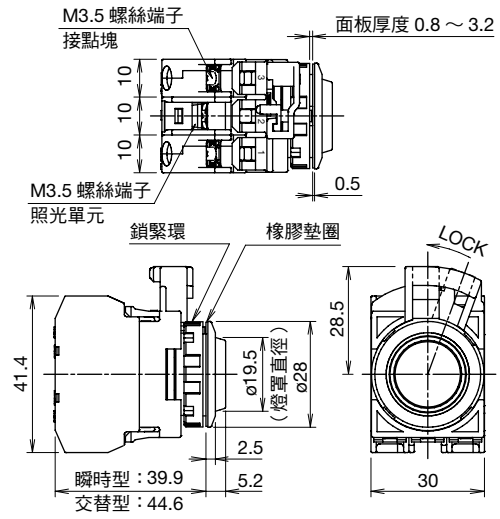
照光按鈕開關 外形尺寸圖 (mm)

□1 ~ 2 接點型

• 平頭形

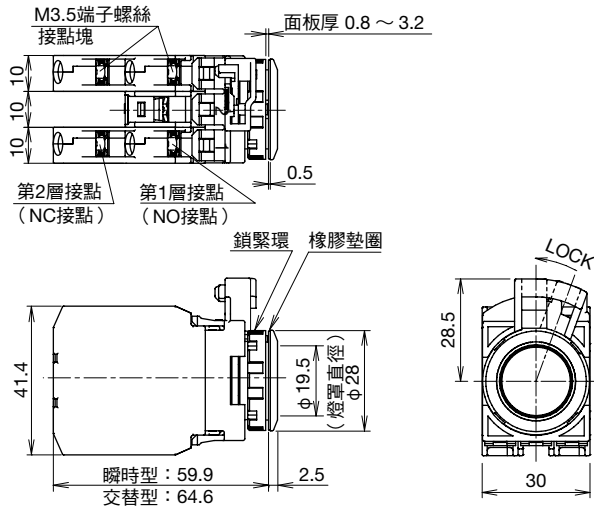


• 凸頭形

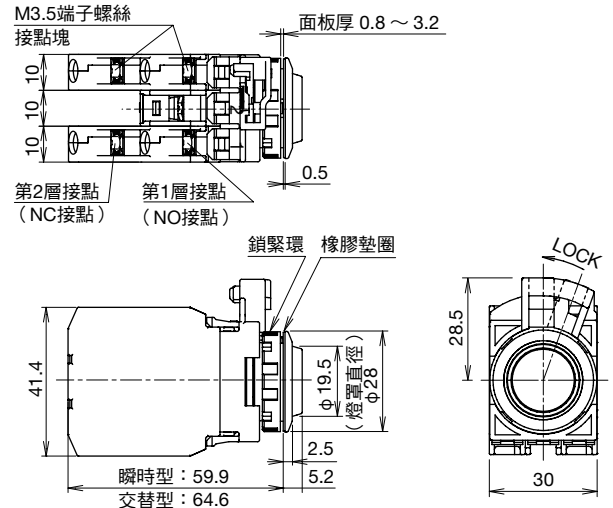


□4 接點型

• 平頭形



• 凸頭形



• 安裝孔尺寸圖，最小安裝中心間距請參閱 CO-C49 頁。

指示燈

銷售單位：1 個

型號構成	CW ① P- ③ E ⑤ ⑥ *				
外觀					
	黑色框 / 平頭形 CW1P-1		銀白色框 / 平頭形 CW4P-1		
	黑色框 / 凸頭形 CW1P-2		銀白色框 / 凸頭形 CW4P-2		
⑤使用電壓	訂購型號		訂購型號		* 照光色
	③燈罩形狀：平頭形		③燈罩形狀：凸頭形		
	①框顏色：黑色框	①框顏色：銀白色框	①框顏色：黑色框	①框顏色：銀白色框	
6V AC/DC	CW1P-1EQ2 *	CW4P-1EQ2 *	CW1P-2EQ2 *	CW4P-2EQ2 *	* 請指定下列顏色記號替換型號中的 *。 R：紅色 G：綠色 Y：黃色 A：琥珀色 S：藍色 PW：純白色
12V AC/DC	CW1P-1EQ3 *	CW4P-1EQ3 *	CW1P-2EQ3 *	CW4P-2EQ3 *	
24V AC/DC	CW1P-1EQ4 *	CW4P-1EQ4 *	CW1P-2EQ4 *	CW4P-2EQ4 *	
100/120V AC	CW1P-1EQH *	CW4P-1EQH *	CW1P-2EQH *	CW4P-2EQH *	
200/220V AC	CW1P-1EQM *	CW4P-1EQM *	CW1P-2EQM *	CW4P-2EQM *	
230/240V AC	CW1P-1EQM4 *	CW4P-1EQM4 *	CW1P-2EQM4 *	CW4P-2EQM4 *	

- 指示燈附 LED 單元。保養用 LED 單元請參閱 CO-C65 頁。
- 附帶 2 個虛設接點塊。
- 可插入記名膜，記名膜尺寸請參照 CO-C67 頁。
- 另備有熄燈時顯示乳白色的機種。為將 R/G/A/S 指示燈的有色燈罩切換為無色透明燈罩。

□型號指定說明

CW ① P- ③ E ⑤ ⑥ *

①框顏色

記號	框顏色
1	黑色
4	銀白色

③燈罩形狀

記號	燈罩形狀
1	平頭形
2	凸頭形

⑤使用電壓

記號	使用電壓
Q2	6V AC/DC
Q3	12V AC/DC
Q4	24V AC/DC
QH	100/120V AC
QM	200/220V AC
QM4	230/240V AC

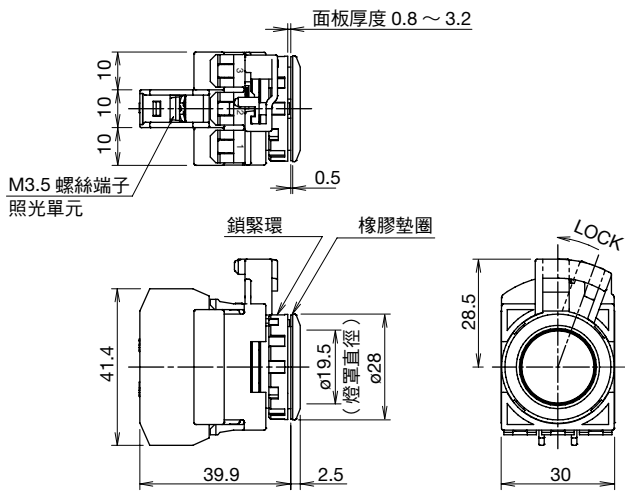
⑥熄燈時燈罩顯示顏色

記號	熄燈時燈罩顯示顏色
無	照光色
W	乳白色（僅限 R/G/A/S 可指定）

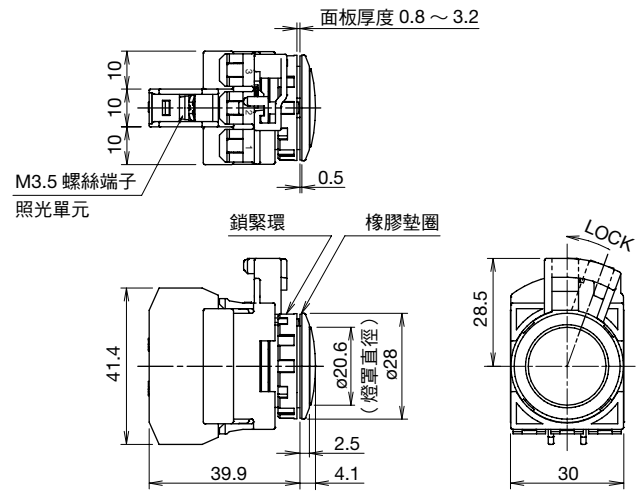
- 訂購熄燈時燈罩顯示乳白色時，請在上表型號的顏色記號「*」之前追加「W」。

指示燈 外形尺寸圖 (mm)

• 平頭形



• 凸頭形



• 安裝孔尺寸圖・最小安裝中心間距請參閱 **CO-C49** 頁。

按鈕開關

銷售單位：1 個

型號構成	CW ① B- ②③ E ④ *					
外觀						
		黑色框 / 平頭形 CW1B-M1	銀白色框 / 平頭形 CW4B-M1	黑色框 / 凸頭形 CW1B-M2	銀白色框 / 凸頭形 CW4B-M2	
② 操作類型	④ 接點結構	訂購型號		訂購型號		* 顏色記號
		③ 操作部形狀：平頭形		③ 操作部形狀：凸頭形		
		① 框顏色：黑色框	① 框顏色：銀白色框	① 框顏色：黑色框	① 框顏色：銀白色框	
M：瞬時型	1NO	CW1B-M1E10 *	CW4B-M1E10 *	CW1B-M2E10 *	CW4B-M2E10 *	* 請指定下列顏色記號替換型號中的 *。 B：黑色 R：紅色 G：綠色 Y：黃色 S：藍色 W：白色
	1NC	CW1B-M1E01 *	CW4B-M1E01 *	CW1B-M2E01 *	CW4B-M2E01 *	
	1NO-1NC	CW1B-M1E11 *	CW4B-M1E11 *	CW1B-M2E11 *	CW4B-M2E11 *	
	2NO	CW1B-M1E20 *	CW4B-M1E20 *	CW1B-M2E20 *	CW4B-M2E20 *	
	2NC	CW1B-M1E02 *	CW4B-M1E02 *	CW1B-M2E02 *	CW4B-M2E02 *	
	2NO-1NC	CW1B-M1E21 *	CW4B-M1E21 *	CW1B-M2E21 *	CW4B-M2E21 *	
	1NO-2NC	CW1B-M1E12 *	CW4B-M1E12 *	CW1B-M2E12 *	CW4B-M2E12 *	
	3NO	CW1B-M1E30 *	CW4B-M1E30 *	CW1B-M2E30 *	CW4B-M2E30 *	
	3NC	CW1B-M1E03 *	CW4B-M1E03 *	CW1B-M2E03 *	CW4B-M2E03 *	
2NO-2NC	CW1B-M1E22 *	CW4B-M1E22 *	CW1B-M2E22 *	CW4B-M2E22 *		
A：交替型	1NO	CW1B-A1E10 *	CW4B-A1E10 *	CW1B-A2E10 *	CW4B-A2E10 *	
	1NC	CW1B-A1E01 *	CW4B-A1E01 *	CW1B-A2E01 *	CW4B-A2E01 *	
	1NO-1NC	CW1B-A1E11 *	CW4B-A1E11 *	CW1B-A2E11 *	CW4B-A2E11 *	
	2NO	CW1B-A1E20 *	CW4B-A1E20 *	CW1B-A2E20 *	CW4B-A2E20 *	
	2NC	CW1B-A1E02 *	CW4B-A1E02 *	CW1B-A2E02 *	CW4B-A2E02 *	
2NO-2NC	CW1B-A1E22 *	CW4B-A1E22 *	CW1B-A2E22 *	CW4B-A2E22 *		

• 1 個或 2 個接點型附帶虛設接點塊。

□ 型號指定說明

CW ① B- ②③ E ④ *

① 框顏色

記號	框顏色
1	黑色
4	銀白色

② 操作類型

記號	操作類型
M	瞬時型
A	交替型

③ 操作部形狀

記號	操作部形狀
1	平頭形
2	凸頭形

④ 接點結構

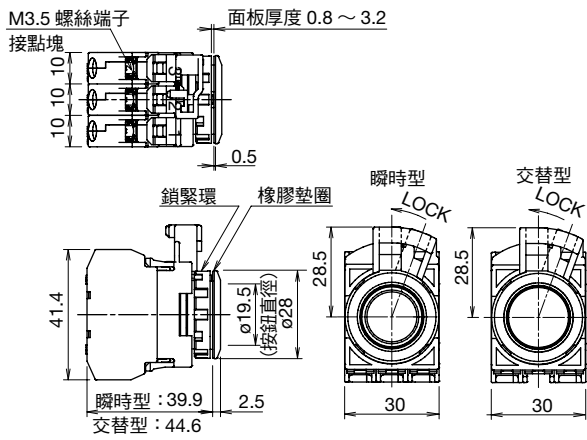
記號	接點結構
10	1NO
01	1NC
11	1NO-1NC
12	1NO-2NC
20	2NO
02	2NC
21	2NO-1NC
22	2NO-2NC
30	3NO
03	3NC

• 接點結構 2NO-1NC、1NO-2NC、3NO、3NC 型僅瞬時型適用。

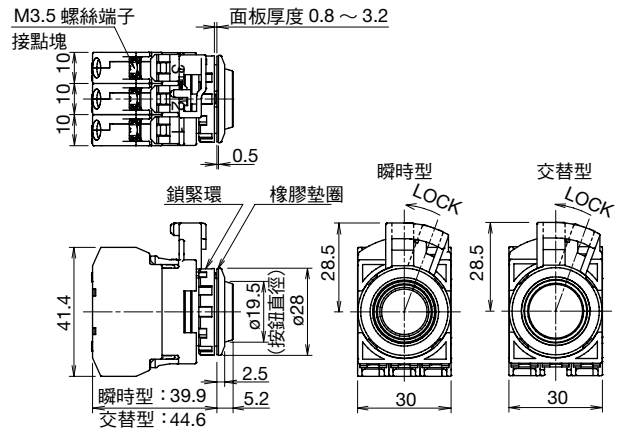
按鈕開關 外形尺寸圖 (mm)

□1 ~ 3 接點型

• 平頭形

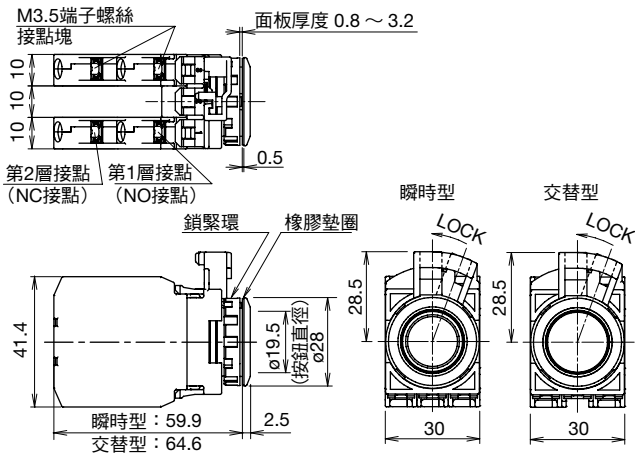


• 凸頭形

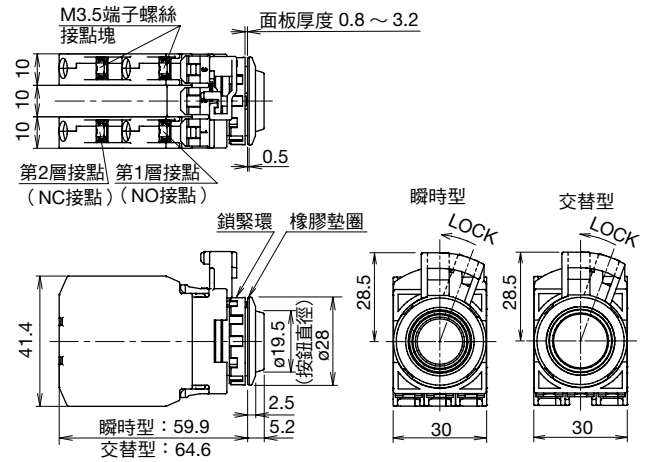


□4 接點型

• 平頭形



• 凸頭形



• 安裝孔尺寸圖，最小安裝中心間距請參閱 CO-C49 頁。

選擇開關

銷售單位：1 個

型號構成 ①框顏色	CW ①S-②E④								
									
					訂購型號		訂購型號		
	位置數	接點結構 (記號)	④接點結構		③操作部形狀：標準旋鈕		③操作部形狀：長柄旋鈕		
安裝位置			接點	②操作位置規格		②操作位置規格			
				1	2	各位置停止 1 2 (手動)	從右復歸 1 2 (右→左、自動復歸)	各位置停止 1 2 (手動)	從右復歸 1 2 (右→左、自動復歸)
90° — 2 位置	1NO (10)	(1)	NO		●	CW①S-2E10	CW①S-21E10	CW①S-2LE10	CW①S-21LE10
		(2)	—	虛設接點塊					
		(3)	—	虛設接點塊					
	1NC (01)	(1)	—	虛設接點塊		CW①S-2E01	CW①S-21E01	CW①S-2LE01	CW①S-21LE01
		(2)	—	虛設接點塊					
		(3)	NC	●					
	1NO-1NC (11)	(1)	NO		●	CW①S-2E11	CW①S-21E11	CW①S-2LE11	CW①S-21LE11
		(2)	—	虛設接點塊					
		(3)	NC	●					
	2NO (20)	(1)	NO		●	CW①S-2E20	CW①S-21E20	CW①S-2LE20	CW①S-21LE20
		(2)	—	虛設接點塊					
		(3)	NO		●				
	2NC (02)	(1)	NC	●		CW①S-2E02	CW①S-21E02	CW①S-2LE02	CW①S-21LE02
		(2)	—	虛設接點塊					
		(3)	NC	●					
	2NO-1NC (21)	(1)	NO		●	CW①S-2E21	CW①S-21E21	CW①S-2LE21	CW①S-21LE21
		(2)	NO		●				
		(3)	NC	●					
	1NO-2NC (12)	(1)	NO		●	CW①S-2E12	CW①S-21E12	CW①S-2LE12	CW①S-21LE12
		(2)	NC	●					
(3)		NC	●						
3NO (30)	(1)	NO		●	CW①S-2E30	CW①S-21E30	CW①S-2LE30	CW①S-21LE30	
	(2)	NO		●					
	(3)	NO		●					
3NC (03)	(1)	NC	●		CW①S-2E03	CW①S-21E03	CW①S-2LE03	CW①S-21LE03	
	(2)	NC	●						
	(3)	NC	●						
2NO-2NC (22)	(1)	NO NC	NO NC	●	CW①S-2E22	CW①S-21E22	CW①S-2LE22	CW①S-21LE22	
	(2)	—	虛設接點塊						
	(3)	NO NC	NO NC	●					
4NO (40)	(1)	2NO	NO NO	●	CW①S-2E40	CW①S-21E40	CW①S-2LE40	CW①S-21LE40	
	(2)	—	虛設接點塊						
	(3)	2NO	NO NO	●					

• 型號中的①為框顏色。1: 黑色框；4: 銀白色框

□型號指定說明→參閱 CO-C58 頁說明

• 接點塊安裝位置

(1) (2) (3)



選擇開關

銷售單位：1 個

位置數	④接點結構				訂購型號				訂購型號						
	接點結構 (記號)	接點塊		動作位置		③操作部形狀：標準旋鈕				③操作部形狀：長柄旋鈕					
		安裝位置	接點	1	0	2	②操作位置規格				②操作位置規格				
							各位置停止 1 0 2 (手動)	從右復歸 1 0 2 (右→中、自動復歸)	從左復歸 1 0 2 (左→中、自動復歸)	雙向復歸 1 0 2 (左·右→中、自動復歸)	各位置停止 1 0 2 (手動)	從右復歸 1 0 2 (右→中、自動復歸)	從左復歸 1 0 2 (左→中、自動復歸)	雙向復歸 1 0 2 (左·右→中、自動復歸)	
4S — 3 位置	1NO-1NC (11)	(1)	NO	●			CW①S-3E11	CW①S-31E11	CW①S-32E11	CW①S-33E11	CW①S-3LE11	CW①S-31LE11	CW①S-32LE11	CW①S-33LE11	
		(2)	-	虛設接點塊											
		(3)	NC	●											
	1NO-1NC (11N1)	(1)	NC		●			CW①S-3E11N1	CW①S-31E11N1	CW①S-32E11N1	CW①S-33E11N1	CW①S-3LE11N1	CW①S-31LE11N1	CW①S-32LE11N1	CW①S-33LE11N1
		(2)	-	虛設接點塊											
		(3)	NO			●									
	1NO-1NC (11N2)	(1)	NO	●				CW①S-3E11N2	CW①S-31E11N2	CW①S-32E11N2	CW①S-33E11N2	CW①S-3LE11N2	CW①S-31LE11N2	CW①S-32LE11N2	CW①S-33LE11N2
		(2)	NC		●										
		(3)	-	虛設接點塊											
	1NO-1NC (11N3)	(1)	-	虛設接點塊				CW①S-3E11N3	CW①S-31E11N3	CW①S-32E11N3	CW①S-33E11N3	CW①S-3LE11N3	CW①S-31LE11N3	CW①S-32LE11N3	CW①S-33LE11N3
		(2)	NC		●										
		(3)	NO			●									
	1NO-1NC (11N4)	(1)	-	虛設接點塊				CW①S-3E11N4	CW①S-31E11N4	CW①S-32E11N4	CW①S-33E11N4	CW①S-3LE11N4	CW①S-31LE11N4	CW①S-32LE11N4	CW①S-33LE11N4
		(2)	NO	●		●									
		(3)	NC		●										
	2NO (20)	(1)	NO	●				CW①S-3E20	CW①S-31E20	CW①S-32E20	CW①S-33E20	CW①S-3LE20	CW①S-31LE20	CW①S-32LE20	CW①S-33LE20
		(2)	-	虛設接點塊											
		(3)	NO			●									
	2NO (20N1)	(1)	-	虛設接點塊				CW①S-3E20N1	CW①S-31E20N1	CW①S-32E20N1	CW①S-33E20N1	CW①S-3LE20N1	CW①S-31LE20N1	CW①S-32LE20N1	CW①S-33LE20N1
		(2)	NO	●		●									
		(3)	NO			●									
	2NC (02)	(1)	NC		●			CW①S-3E02	CW①S-31E02	CW①S-32E02	CW①S-33E02	CW①S-3LE02	CW①S-31LE02	CW①S-32LE02	CW①S-33LE02
		(2)	-	虛設接點塊											
		(3)	NC		●										
	2NC (02N1)	(1)	-	虛設接點塊				CW①S-3E02N1	CW①S-31E02N1	CW①S-32E02N1	CW①S-33E02N1	CW①S-3LE02N1	CW①S-31LE02N1	CW①S-32LE02N1	CW①S-33LE02N1
		(2)	NC		●										
		(3)	NC		●										
	2NO-1NC (21)	(1)	NO	●				CW①S-3E21	CW①S-31E21	CW①S-32E21	CW①S-33E21	CW①S-3LE21	CW①S-31LE21	CW①S-32LE21	CW①S-33LE21
(2)		NO	●		●										
(3)		NC		●											
2NO-1NC (21N1)	(1)	NO	●				CW①S-3E21N1	CW①S-31E21N1	CW①S-32E21N1	CW①S-33E21N1	CW①S-3LE21N1	CW①S-31LE21N1	CW①S-32LE21N1	CW①S-33LE21N1	
	(2)	NC		●											
	(3)	NO			●										
1NO-2NC (12)	(1)	NO	●				CW①S-3E12	CW①S-31E12	CW①S-32E12	CW①S-33E12	CW①S-3LE12	CW①S-31LE12	CW①S-32LE12	CW①S-33LE12	
	(2)	NC		●											
	(3)	NC		●											
1NO-2NC (12N1)	(1)	NC		●			CW①S-3E12N1	CW①S-31E12N1	CW①S-32E12N1	CW①S-33E12N1	CW①S-3LE12N1	CW①S-31LE12N1	CW①S-32LE12N1	CW①S-33LE12N1	
	(2)	NO	●		●										
	(3)	NC		●											
3NO (30)	(1)	NO	●				CW①S-3E30	CW①S-31E30	CW①S-32E30	CW①S-33E30	CW①S-3LE30	CW①S-31LE30	CW①S-32LE30	CW①S-33LE30	
	(2)	NO	●		●										
	(3)	NO		●											
3NC (03)	(1)	NC		●			CW①S-3E03	CW①S-31E03	CW①S-32E03	CW①S-33E03	CW①S-3LE03	CW①S-31LE03	CW①S-32LE03	CW①S-33LE03	
	(2)	NC		●											
	(3)	NC		●											
2NO-2NC (22)	(1)	NO NC	● ●				CW①S-3E22	CW①S-31E22	CW①S-32E22	CW①S-33E22	CW①S-3LE22	CW①S-31LE22	CW①S-32LE22	CW①S-33LE22	
	(2)	-	虛設接點塊												
	(3)	NO NC	● ●		●										
4NO (40)	(1)	2NO NO	● ●				CW①S-3E40	CW①S-31E40	CW①S-32E40	CW①S-33E40	CW①S-3LE40	CW①S-31LE40	CW①S-32LE40	CW①S-33LE40	
	(2)	-	虛設接點塊												
	(3)	2NO NO	● ●		●										
2NO-2NC (22N2)	(1)	2NC NC	● ●				CW①S-3E22N2	CW①S-31E22N2	CW①S-32E22N2	CW①S-33E22N2	CW①S-3LE22N2	CW①S-31LE22N2	CW①S-32LE22N2	CW①S-33LE22N2	
	(2)	-	虛設接點塊												
	(3)	2NO NO	● ●		●										

• 型號中的①為框顏色。1: 黑色框；4: 銀白色框

選擇開關

□型號指定說明

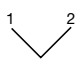

CW ① S- ②③ E ④

①框顏色

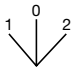

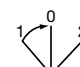
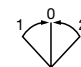
記號	框顏色
1	黑色
4	銀白色

②操作位置規格

• 2 位置

操作位置規格	
2：各位置停止 (手動) 	21：從右復歸 (右→左、自動復歸) 

• 3 位置

操作位置規格			
3：各位置停止 (手動) 	31：從右復歸 (右→中、自動復歸) 	32：從左復歸 (左→中、自動復歸) 	33：雙向復歸 (左·右→中、自動復歸) 

③旋鈕形狀

記號	旋鈕形狀
無	標準旋鈕
L	長柄旋鈕

④接點結構

• 90° - 2 位置

記號	接點結構
10	1NO
01	1NC
11	1NO-1NC
20	2NO
02	2NC
21	2NO-1NC
12	1NO-2NC
30	3NO
03	3NC
22	2NO-2NC
40	4NO

• 45° - 3 位置

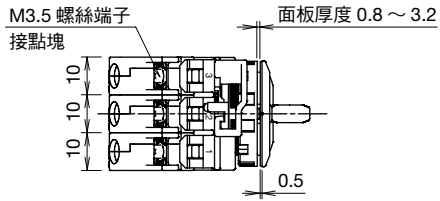
記號	接點結構
11	1NO-1NC
11N1	1NO-1NC
11N2	1NO-1NC
11N3	1NO-1NC
11N4	1NO-1NC
20	2NO
20N1	2NO
02	2NC
02N1	2NC
21	2NO-1NC
21N1	2NO-1NC
12	1NO-2NC
12N1	1NO-2NC
30	3NO
03	3NC
22	2NO-2NC
22N2	2NO-2NC
40	4NO

• 接點塊詳細內容，請參閱 CO-C56 ~ CO-C57 頁。

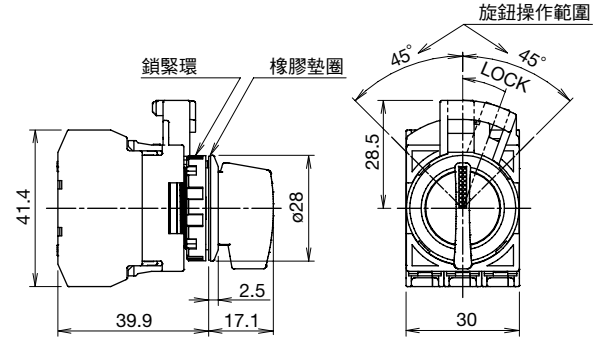
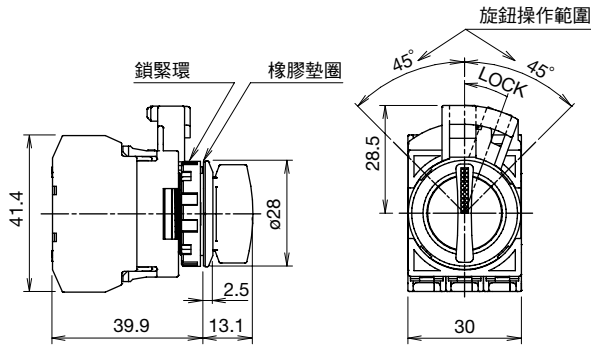
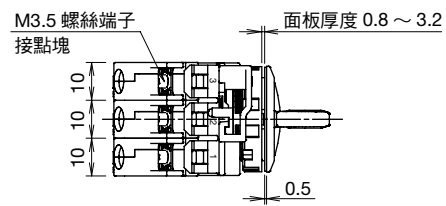
選擇開關 外形尺寸圖 (mm)

□1 ~ 3 接點型

• 標準旋鈕型

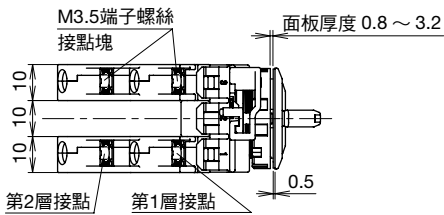


• 長柄旋鈕型

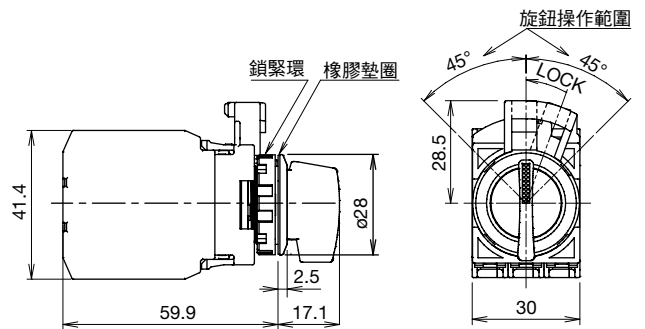
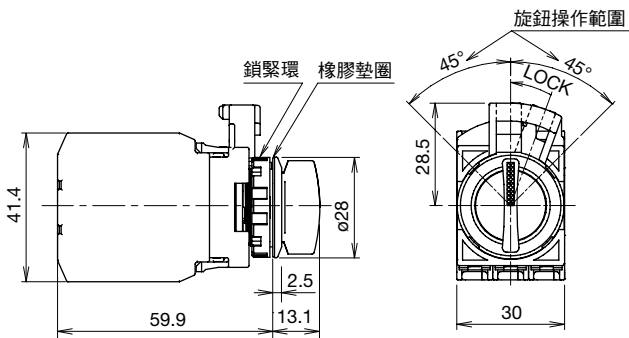
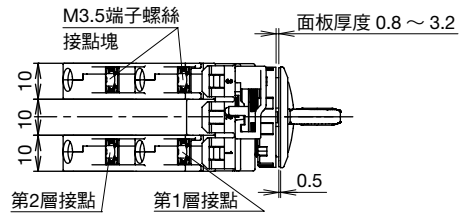


□4 接點型

• 標準旋鈕型





• 長柄旋鈕型



• 安裝孔尺寸圖・最小安裝中心間距請參閱 CO-C49 頁。

鑰匙選擇開關

銷售單位：1 個

型號構成 外觀	CW ① K-②③ E ④-⑤											
					1：黑色框 CW1K-②③ E ④		4：銀白色框 CW4K-②③ E ④					
位置數	④接點結構				訂購型號		訂購型號					
	接點結構 (記號)	安裝位置	接點塊		①框顏色：黑色框 ②操作位置規格		①框顏色：銀白色框 ②操作位置規格					
接點			1	2	各位置停止 1 2 (手動)	從右復歸 1 2 (右→左、自動復歸)	各位置停止 1 2 (手動)	從右復歸 1 2 (右→左、自動復歸)				
90° — 2 位置	1NO (10)	(1)	NO		●			CW1K-2AE10	CW1K-21BE10	CW4K-2AE10	CW4K-21BE10	
		(2)	—	虛設接點塊								
	(3)	—	虛設接點塊									
	1NC (01)	(1)	—	虛設接點塊								
		(2)	—	虛設接點塊								
	(3)	NC	●									
	1NO-1NC (11)	(1)	NO		●							
		(2)	—	虛設接點塊								
	(3)	NC	●									
	2NO (20)	(1)	NO			●						
		(2)	—	虛設接點塊								
	(3)	NO			●							
	2NC (02)	(1)	NC	●								
		(2)	—	虛設接點塊								
	(3)	NC	●									
	2NO-1NC (21)	(1)	NO			●						
		(2)	NO			●						
	(3)	NC	●									
	1NO-2NC (12)	(1)	NO		●							
		(2)	NC	●								
(3)	NC	●										
3NO (30)	(1)	NO			●							
	(2)	NO			●							
(3)	NO			●								
3NC (03)	(1)	NC	●									
	(2)	NC	●									
(3)	NC	●										
2NO-2NC (22)	(1)	NO	NO		●							
	(2)	—	虛設接點塊									
(3)	NO	NO		●								
4NO (40)	(1)	2NO	NO		●							
	(2)	—	虛設接點塊									
(3)	2NO	NO		●								
			NO		●							

- 復歸型僅在停止位置可插拔鑰匙。各位置停止型可以在任意操作位置插拔鑰匙。此外，也可以製作任意操作位置不能插拔鑰匙的類型。請參閱 CO-C62 頁型號指定說明。
- 附 2 支鑰匙。
- 鑰匙的插口部（鎖芯部的前端）為金屬製。
- 除標準鑰匙(OH)外，另有 6 種異碼鑰匙。請參閱 CO-C62 頁型號指定說明。

□型號指定說明→參閱 CO-C62 頁說明

•接點塊安裝位置

(1) (2) (3)



鑰匙選擇開關

銷售單位：1 個

位置數	④接點結構				訂購型號				訂購型號						
	接點結構 (記號)	接點塊		動作位置		①框顏色：黑色框				①框顏色：銀白色框					
		安裝位置	接點	1	0	2	②操作位置規格				②操作位置規格				
							各位置停止 	從右復歸 	從左復歸 	雙向復歸 	各位置停止 	從右復歸 	從左復歸 	雙向復歸 	
4S — 3 位置	1NO-1NC (11)	(1)	NO	●			CW1K-3AE11	CW1K-31BE11	CW1K-32CE11	CW1K-33DE11	CW4K-3AE11	CW4K-31BE11	CW4K-32CE11	CW4K-33DE11	
		(2)	-	虛設接點塊											
		(3)	NC	●	●										
	1NO-1NC (11N1)	(1)	NC	●	●			CW1K-3AE11N1	CW1K-31BE11N1	CW1K-32CE11N1	CW1K-33DE11N1	CW4K-3AE11N1	CW4K-31BE11N1	CW4K-32CE11N1	CW4K-33DE11N1
		(2)	-	虛設接點塊											
		(3)	NO	●											
	1NO-1NC (11N2)	(1)	NO	●				CW1K-3AE11N2	CW1K-31BE11N2	CW1K-32CE11N2	CW1K-33DE11N2	CW4K-3AE11N2	CW4K-31BE11N2	CW4K-32CE11N2	CW4K-33DE11N2
		(2)	NC	●	●										
		(3)	-	虛設接點塊											
	1NO-1NC (11N3)	(1)	-	虛設接點塊				CW1K-3AE11N3	CW1K-31BE11N3	CW1K-32CE11N3	CW1K-33DE11N3	CW4K-3AE11N3	CW4K-31BE11N3	CW4K-32CE11N3	CW4K-33DE11N3
		(2)	NC	●	●										
		(3)	NO	●											
	1NO-1NC (11N4)	(1)	-	虛設接點塊				CW1K-3AE11N4	CW1K-31BE11N4	CW1K-32CE11N4	CW1K-33DE11N4	CW4K-3AE11N4	CW4K-31BE11N4	CW4K-32CE11N4	CW4K-33DE11N4
		(2)	NO	●											
		(3)	NC	●	●										
	2NO (20)	(1)	NO	●				CW1K-3AE20	CW1K-31BE20	CW1K-32CE20	CW1K-33DE20	CW4K-3AE20	CW4K-31BE20	CW4K-32CE20	CW4K-33DE20
		(2)	-	虛設接點塊											
		(3)	NO	●											
	2NO (20N1)	(1)	-	虛設接點塊				CW1K-3AE20N1	CW1K-31BE20N1	CW1K-32CE20N1	CW1K-33DE20N1	CW4K-3AE20N1	CW4K-31BE20N1	CW4K-32CE20N1	CW4K-33DE20N1
		(2)	NO	●											
		(3)	NO	●											
	2NC (02)	(1)	NC	●	●			CW1K-3AE02	CW1K-31BE02	CW1K-32CE02	CW1K-33DE02	CW4K-3AE02	CW4K-31BE02	CW4K-32CE02	CW4K-33DE02
		(2)	-	虛設接點塊											
		(3)	NC	●	●										
2NC (02N1)	(1)	-	虛設接點塊				CW1K-3AE02N1	CW1K-31BE02N1	CW1K-32CE02N1	CW1K-33DE02N1	CW4K-3AE02N1	CW4K-31BE02N1	CW4K-32CE02N1	CW4K-33DE02N1	
	(2)	NC	●	●											
	(3)	NC	●	●											
2NO-1NC (21)	(1)	NO	●				CW1K-3AE21	CW1K-31BE21	CW1K-32CE21	CW1K-33DE21	CW4K-3AE21	CW4K-31BE21	CW4K-32CE21	CW4K-33DE21	
	(2)	NO	●												
	(3)	NC	●	●											
2NO-1NC (21N1)	(1)	NO	●				CW1K-3AE21N1	CW1K-31BE21N1	CW1K-32CE21N1	CW1K-33DE21N1	CW4K-3AE21N1	CW4K-31BE21N1	CW4K-32CE21N1	CW4K-33DE21N1	
	(2)	NC	●	●											
	(3)	NO	●												
1NO-2NC (12)	(1)	NO	●				CW1K-3AE12	CW1K-31BE12	CW1K-32CE12	CW1K-33DE12	CW4K-3AE12	CW4K-31BE12	CW4K-32CE12	CW4K-33DE12	
	(2)	NC	●	●											
	(3)	NC	●	●											
1NO-2NC (12N1)	(1)	NC	●	●			CW1K-3AE12N1	CW1K-31BE12N1	CW1K-32CE12N1	CW1K-33DE12N1	CW4K-3AE12N1	CW4K-31BE12N1	CW4K-32CE12N1	CW4K-33DE12N1	
	(2)	NO	●												
	(3)	NC	●	●											
3NO (30)	(1)	NO	●				CW1K-3AE30	CW1K-31BE30	CW1K-32CE30	CW1K-33DE30	CW4K-3AE30	CW4K-31BE30	CW4K-32CE30	CW4K-33DE30	
	(2)	NO	●												
	(3)	NO	●												
3NC (03)	(1)	NC	●	●			CW1K-3AE03	CW1K-31BE03	CW1K-32CE03	CW1K-33DE03	CW4K-3AE03	CW4K-31BE03	CW4K-32CE03	CW4K-33DE03	
	(2)	NC	●	●											
	(3)	NC	●	●											
2NO-2NC (22)	(1)	NO NC	● ●				CW1K-3AE22	CW1K-31BE22	CW1K-32CE22	CW1K-33DE22	CW4K-3AE22	CW4K-31BE22	CW4K-32CE22	CW4K-33DE22	
	(2)	-	虛設接點塊												
	(3)	NO NC	● ●												
4NO (40)	(1)	2NO NO	● ●				CW1K-3AE40	CW1K-31BE40	CW1K-32CE40	CW1K-33DE40	CW4K-3AE40	CW4K-31BE40	CW4K-32CE40	CW4K-33DE40	
	(2)	-	虛設接點塊												
	(3)	2NO NO	● ●												
2NO-2NC (22N2)	(1)	2NC NC	● ●				CW1K-3AE22N2	CW1K-31BE22N2	CW1K-32CE22N2	CW1K-33DE22N2	CW4K-3AE22N2	CW4K-31BE22N2	CW4K-32CE22N2	CW4K-33DE22N2	
	(2)	-	虛設接點塊												
	(3)	2NO NO	● ●												

• 復歸型僅在停止位置可插拔鑰匙。各位置停止型可以在任意操作位置插拔鑰匙。
 此外，也可以製作任意操作位置不能插拔鑰匙的類型。請參閱 **CO-C62** 頁型號指定說明。
 • 附 2 支鑰匙。

• 鑰匙的插口部（鎖芯部的前端）為金屬製。
 • 除標準鑰匙(OH)外，另有 6 種異碼鑰匙。
 請參閱 **CO-C62** 頁型號指定說明。

鑰匙選擇開關

□型號指定說明

CW ① K- ②③ E ④ - ⑤

①框顏色

記號	框顏色
1	黑色
4	銀白色

②操作位置規格

記號	操作位置規格
2	90° - 2 位置 / 各位置停止
21	90° - 2 位置 / 從右復歸 (右→左、自動復歸)
3	45° - 3 位置 / 各位置停止
31	45° - 3 位置 / 從右復歸 (右→中、自動復歸)
32	45° - 3 位置 / 從左復歸 (左→中、自動復歸)
33	45° - 3 位置 / 雙向復歸 (左·右→中、自動復歸)

④接點結構

• 90° - 2 位置

記號	接點結構
10	1NO
01	1NC
11	1NO-1NC
20	2NO
02	2NC
21	2NO-1NC
12	1NO-2NC
30	3NO
03	3NC
22	2NO-2NC
40	4NO

• 45° - 3 位置

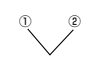
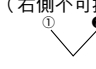
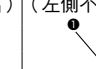
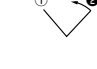
記號	接點結構
11	1NO-1NC
11N1	1NO-1NC
11N2	1NO-1NC
11N3	1NO-1NC
11N4	1NO-1NC
20	2NO
20N1	2NO
02	2NC
02N1	2NC
21	2NO-1NC
21N1	2NO-1NC
12	1NO-2NC
12N1	1NO-2NC
30	3NO
03	3NC
22	2NO-2NC
40	4NO
22N2	2NO-2NC

⑤異碼鑰匙

記號	
無	標準鑰匙 (OH)
1H ~ 2H	雙方向插入型
3H ~ 6H	單方向插入型

③鑰匙可拔出規格

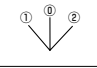
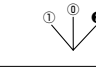
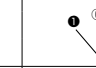
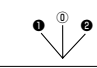
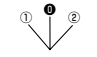
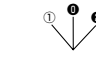
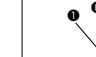
• 90° - 2 位置

2 位置型鑰匙可拔出位置			從右復歸
A: 各位置 	B: 僅左側 (右側不可拔出) 	C: 僅右側 (左側不可拔出) 	

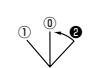
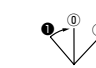
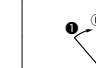
• ①、①、②為鑰匙可拔出位置，
① ① ② 為鑰匙不可拔出。

• 鑰匙在復歸位置不能拔出。

• 45° - 3 位置

3 位置型鑰匙可拔出位置			
A: 各位置 	B: 僅左側 / 中央 (右側不可拔出) 	C: 僅中央 / 右側 (左側不可拔出) 	D: 僅中央 (左側 / 右側不可拔出) 
E: 僅左側 / 右側 (中央不可拔出) 	G: 僅左側 (中央 / 右側不可拔出) 	H: 僅右側 (左側 / 中央不可拔出) 	

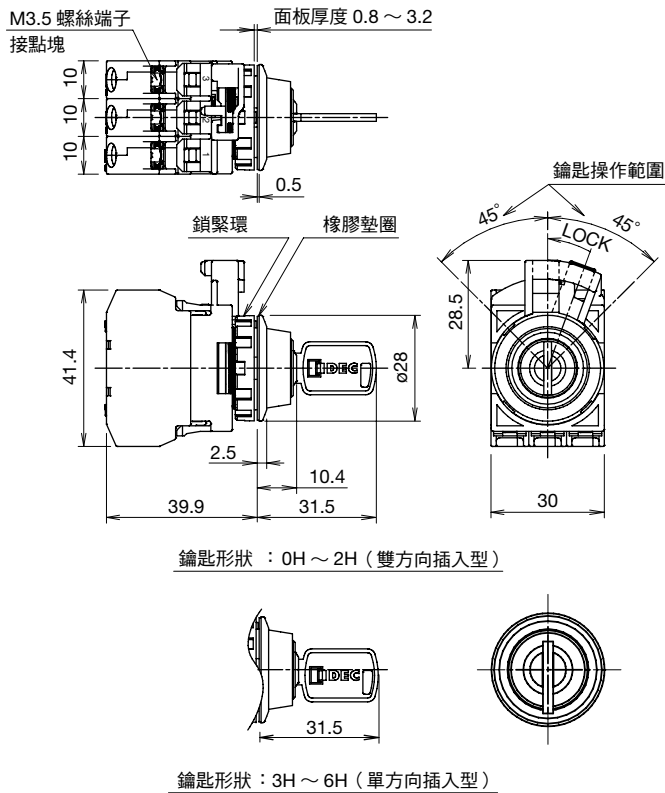
• ①、①、②為鑰匙可拔出位置，
① ① ② 為鑰匙不可拔出。

從右復歸	從左復歸	雙向復歸
		

• 鑰匙在復歸位置不能拔出。

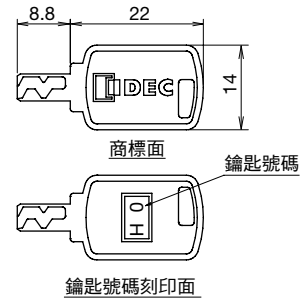
鑰匙選擇開關 外形尺寸圖 (mm)

□1 ~ 3 接點型

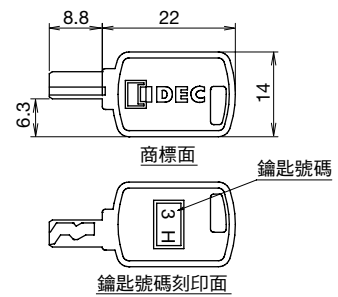


□鑰匙

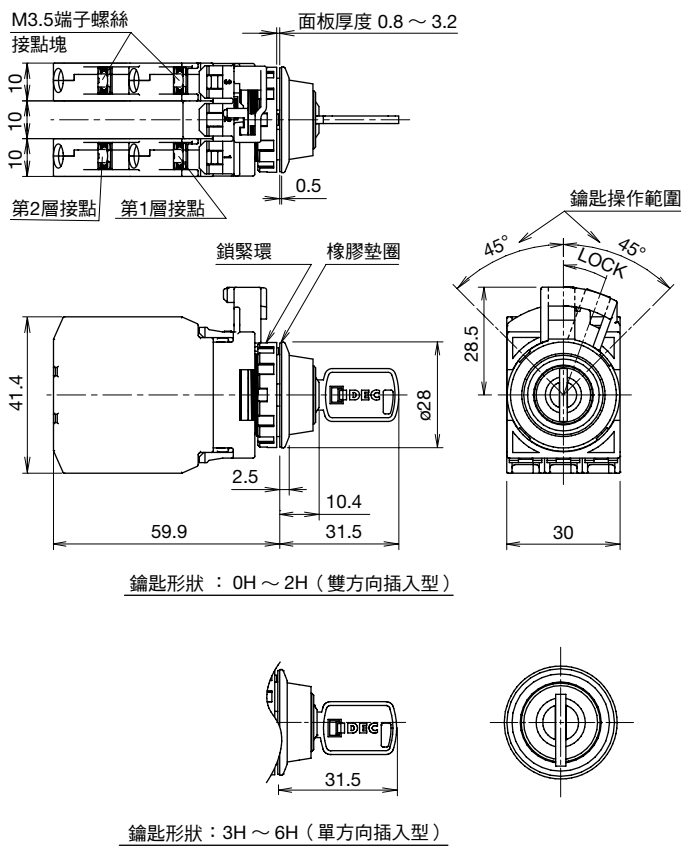
• 雙方向插入型



• 單方向插入型

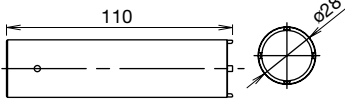
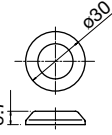


□4 接點型


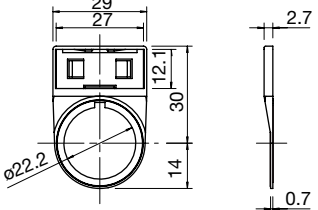


• 安裝孔尺寸圖・最小安裝中心間距請參閱 **CO-C49** 頁。

配件


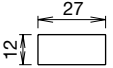
名稱·外觀	材質	訂購型號	銷售單位	備註·外形尺寸圖 (mm)	
	金屬製 (黃銅)	MW9Z-T1	1 個	<ul style="list-style-type: none"> 將元件安裝至面板時使用。 重量：約 150g 	
	聚醃胺樹脂 (黑色)	LW9Z-BP1	1 個	<ul style="list-style-type: none"> 塞住 ø22.3 預備安裝孔用。 保護構造：IP65 安裝面板厚度：0.8 ~ 6.0mm。 	
防塵罩	1. 平頭形	橡膠 (透明矽橡膠)	CW9Z-D11	1 個	<ul style="list-style-type: none"> 保護構造 IP66/67 UL Type 4X 安裝面板厚度：0.8 ~ 3.2mm。 按鈕開關、照光按鈕開關平頭形適用。 
	2. 凸頭形		CW9Z-D12	1 個	<ul style="list-style-type: none"> 保護構造 IP66/67 UL Type 4X 安裝面板厚度：0.8 ~ 3.2mm。 按鈕開關、照光按鈕開關凸頭形適用。 

銘板

說明	文字記名	材質	訂購型號	銷售單位	備註·外形尺寸圖 (mm)
	無文字 記名板	樹脂 (黑色)	CWAM	1 個	<ul style="list-style-type: none"> 需要文字記名板 HWNP-* 型 (另售) 保護構造 IP65 請務必將元件操作部的橡膠墊圈保持在原位，再安裝銘板。 

註：不能使用於 HW/FB 系列的控制盒。

文字記名板

說明	材質	訂購型號	銷售單位	備註·外形尺寸圖 (mm)
 <p>照片為 HWNP-35 型</p>	鋁 (黑色)	HWNP-*	1 個	<ul style="list-style-type: none"> 黑底白字 雕刻範圍為 W25 H7。 t=1.0mm 

• 請指定下列文字記名記號替換型號中的 *。

文字記名

記號	文字記名	記號	文字記名
0	(空白)	J3	起動
1	ON	J4	停止
2	OFF	J31	切 - 入
3	START	J53	手動 - 切 - 自動
4	STOP		
31	OFF-ON		
35	HAND-AUTO		
53	HAND-OFF-AUTO		

保養用零件 (請作為保養用零件使用。請勿利用下列零件進行增設或改造。)

名稱·外觀	規格	訂購型號	銷售單位	備註
 ①平頭形 ②凸頭形	聚丙烯樹脂 ø19.5 H3.5	CW9Z-B11*	1 個	• 交替型按鈕開關用。 • 請指定顏色記號替換型號中的*。 B：黑色、G：綠色、R：紅色 Y：黃色、S：藍色、W：白色
	聚丙烯樹脂 ø19.5 H6.2	CW9Z-B12*	1 個	
 ①平頭形 ②凸頭形 ③凸頭形	聚丙烯樹脂 ø19.5 H3.5	CW9Z-L11*-K	1 個	• 請指定顏色記號替換型號中的*。 R：紅色、G：綠色、Y：黃色、A：琥珀色、 C：透明、S：藍色 註：需 PW (純白色) 照光，請使用 C (透明) 燈罩。 ①照光按鈕開關用、指示燈用 ②照光按鈕開關用 ③指示燈用
	聚丙烯樹脂 ø19.5 H6.2	CW9Z-L12*-K	1 個	
	聚丙烯樹脂 ø20.6 H5.1	CW9Z-L15*-K	1 個	
 ①接點推桿顏色：黑色 ②外殼顏色：藍色 / 黑色 端子號碼：3-4	1NO 接點	YW-E10R	1 個	①接點推桿顏色：紅色 ②外殼顏色：紫紅色 端子號碼：1-2
	1NC 接點	YW-E01	1 個	
 ①接點推桿顏色：黑色 ②外殼顏色：藍色 / 黑色 端子號碼：第一層 13-14；第二層 23-24	2NO 接點	YW-EW2R0	1 個	①接點推桿顏色：紅色 ②外殼顏色：紫紅色 端子號碼：第一層 11-12；第二層 21-22
	2NC 接點	YW-EW02	1 個	
	1NO1NC 接點	YW-EW1R1	1 個	
照片：YW-EW1R1 型				
 虛設接點塊	聚醯胺樹脂 (黑色)	CW-DB	1 個	
 鎖緊環	聚醯胺樹脂 (黑色)	CW9Z-LN	1 個	
 主體密封墊圈	腈基橡膠	CW9Z-WM	1 個	• 安裝面板與操作部主體之間防水用。 
 單方向插入型 雙方向插入型	金屬製 (鍍鍍鋅)	LA9Z-SK-□PN02	1 套 (2 支)	• □為異碼鑰匙的指定記號 0H：標準鑰匙 (雙方向插入型) 1H~2H：雙方向插入型 3H~6H：單方向插入型 • 外形尺寸圖請參閱 CO-C63 頁

□保養用 LED 單元

外觀	使用電壓	消耗電流	訂購型號	顏色指定記號	銷售單位
	6V AC/DC ± 10%	15mA	CW-EAQ2*	指定下列顏色記號替換型號中的*。 R：紅色 G：綠色 A：琥珀色 S：藍色 PW：純白色	1 個
	12V AC/DC ± 10%	15mA	CW-EAQ3*		1 個
	24V AC/DC ± 10%	16.5mA	CW-EAQ4*		1 個
	100/120V AC ± 10%	18mA	CW-EAQH*		1 個
	200/220V AC ± 10%	20mA	CW-EAQM*		1 個
	230/240V AC ± 10%	18mA	CW-EAQM4*		1 個

• 需 Y (黃色) 照光，請使用 PW (純白色) LED 單元。

⚠ 安全注意事項

- 在安裝、拆卸、接線作業以及保養檢修之前，請務必事先切斷電源，以免引起觸電或火災。

- 接線時請使用符合施加電壓以及通電電流的電線。並請以推薦鎖緊扭矩 (1.0 ~ 1.3N·m) 鎖緊 M3.5 螺絲端子。請勿在螺絲呈鬆動的狀態下使用，以免因異常發熱而引發火災的危險。

使用注意事項

□ 使用注意事項

- 在將本產品用於控制系統的安全相關部使用時，請根據機械設備的使用用途，參閱各國、各區域的安全標準、規範正確使用。而且，在使用前請進行風險評估確認。

□ 使用環境

- 請勿在有惡性氣體或高溫高濕的環境下使用，以免因接點接觸不良或腐蝕而導致破損或表面變色等。
- 開關的主要零件由樹脂構成。請勿使用銳利物體對其摩擦或過度施加負載以及衝擊等，以免留下刮痕或造成破損，而且，因可能引起操作部及鑲嵌框部動作上以及外觀上的故障，需特別注意。
- 請勿使洗滌劑、切削油、特殊藥品等附著，以免引起動作故障或表面變色等。

□ 接點部的裝卸

- 拆卸接點部，請如下圖所示將銷鎖桿向箭頭方向按壓旋轉，即可從操作部取下接點部。
- 安裝時，請將操作部與接點部的 TOP 方向對齊後插入。然後，將銷鎖桿向順時針方向旋轉，即可鎖定。

[拆卸方法]

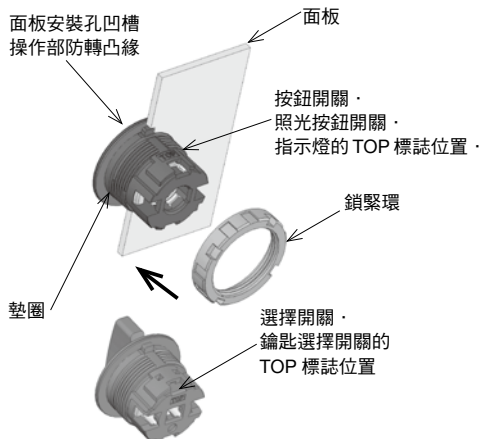


□ 面板安裝

先將操作部與接點部分離，然後將操作部從面板前安裝至面板孔之後，再裝上接點部。

• 安裝至面板

請從操作部拆下鎖緊環，將操作部的 TOP 標誌向上，將防轉凸緣對準面板的開孔凹槽插入，從面板背面用鎖緊環鎖緊。



• 面板安裝注意事項

將操作部安裝至面板時，請使用另售的鎖緊環扳手（型號：MW9Z-T1），以 1.2N·m 的推薦鎖緊扭矩鎖緊鎖緊環。請切勿用電工鉗等工具鎖緊或過度鎖緊，以免造成操作部破損。

• 安裝孔加工

- 安裝孔尺寸依照 IEC60947-5-1。
- 使用鉗子等切除 IEC 安裝孔用的操作部防轉凸緣，即可以安裝於 $\phi 22.3$ 圓孔。請務必在拆卸操作部的密封墊圈後再切除凸緣。此外，請注意勿損壞操作部的其他部分。



□ 按鈕、燈罩的裝卸方法

• 瞬時型按鈕開關拆卸方法

按鈕不能拆卸。請勿用一字形螺絲起子或鑷子進行撬卸，以免按鈕破損。

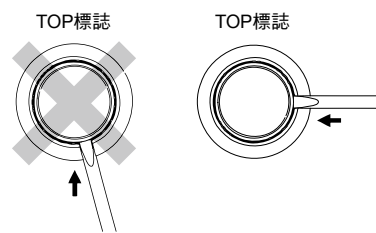
• 照光按鈕開關、指示燈、交替型按鈕開關的拆卸方法

如下圖所示，請用小型一字形螺絲起子插入與操作部的 TOP 標誌呈 90° 的位置的槽，在小型一字形螺絲起子插入約 2mm 處，輕輕撬動即可卸除燈罩。

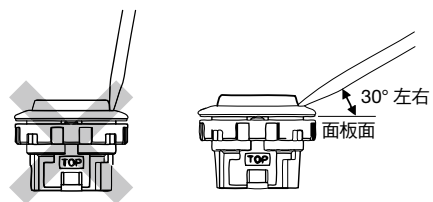
⚠ 注意

請將小型一字形螺絲起子與面板呈 30° 左右傾斜插入。請勿強行插入螺絲起子，以免破損。此外，請勿對鑲嵌框施加過度負載，以免表面受到損傷。

【 一字形螺絲起子插入方向 】

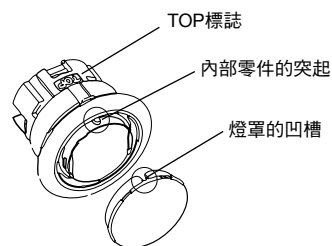


【 一字形螺絲起子插入角度 】



• 安裝燈罩、按鈕

將燈罩或按鈕的凹槽與 TOP 標誌對齊壓入。（使內部零件的突起壓入燈罩的凹槽中。）



使用注意事項

□文字記名

CW 系列的指示燈、照光按鈕開關無文字記名板，僅可透過插入記名膜顯示文字符號。

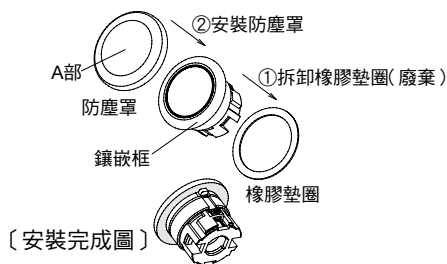
•文字記名膜尺寸 (mm)

指示燈 (平頭形、凸頭形) 照光按鈕開關 (平頭形)	照光按鈕開關 (凸頭形)
• 厚度 = 0.2mm 以下 • 記名膜材質：聚酯膜 (推薦) 註：不附帶文字記名膜。	

□安裝防塵罩

在有水飛濺以及粉塵較多的場所，請使用另售配件防塵罩。安裝時，請事先①拆除操作部的橡膠墊圈後，從按鈕端如下圖所示②安裝防塵罩 (橡膠墊圈請廢棄)。請如下“安裝結束圖”所示，使防塵罩底面與操作部主體的鑲嵌框緊密接觸。另，防塵罩正面的圓形狀 (A 部) 與燈罩 / 按鈕調整成同心圓狀態安裝。不呈同心圓狀態安裝，則會影響外觀。

請注意，勿在防塵罩未與鑲嵌框緊密接觸或橡膠墊圈未拆除的狀態下安裝防塵罩，以免影響正常的防水防塵性能。



⚠ 注意：請將防塵罩安裝後再將主體安裝到面板。

□交替型元件

請切勿在元件呈鎖定狀態下更換交替型的按鈕或燈罩，以免損壞內部機構。

□選擇開關

請務必將旋鈕或鑰匙確實的旋轉到操作位置。

□鑰匙選擇開關

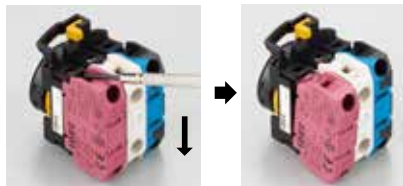
使用時，請注意以下各項，以免引起動作不良或故障。

- 請務必將鑰匙確實插入主體底部後，進行操作。
- 請切勿在旋轉操作時插拔鑰匙。
- 除標準鑰匙 (0H) 以外另有 6 種異碼鑰匙。請務必使用與鎖芯刻印號碼一致的鑰匙。但標準鑰匙型的鎖芯上無刻印。
- 鑰匙根據號碼有 2 種類型。
標準號碼 (0H)、1H、2H 為雙方向插入型，在鑰匙插入時無方向性。
鑰匙號碼 3H、4H、5H、6H 為單方向插入型，在鑰匙插入時有方向性。請確認方向後，再插入鑰匙進行操作。

□接點部

請將一字形螺絲起子等插入接點部的卡鈎部，如圖所示向箭頭方向扳，即可拆下接點塊及照光單元。

⚠ 注意：拆卸照光單元時，請將接點部與操作部分離後再拆卸。



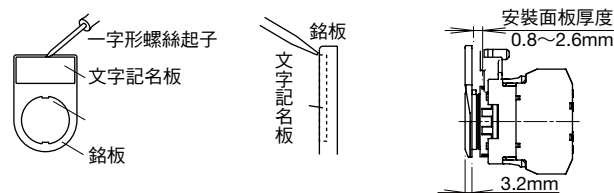
□銘板、文字記名板

•安裝方法



•拆卸方法

需拆卸文字記名板時，請在文字記名板和銘板之間上方中央位置插入一字形螺絲起子撬開。



註 1：在使用銘板時，安裝面板厚度最大為 2.6mm。

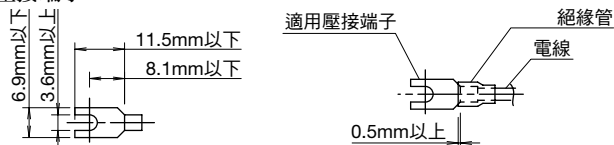
□適用安裝電線

適用安裝電線的斷面積在 2.0mm² (單線為 $\phi 1.6$) 以下，可連接數量為 2 根以內。R 形壓接端子不適用。

•適用壓接端子

Y 形壓接端子

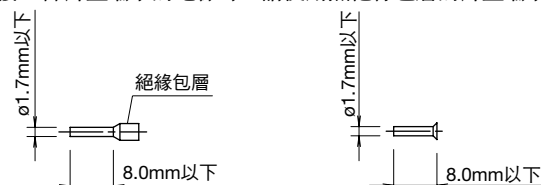
若使用 Y 形壓接端子，請務必安裝絕緣管或使用有絕緣包層的壓接端子。



註 2：請務必確實插入底部

針型端子

連接 2 條針型端子的電線時，請使用無絕緣包層的針型端子。



註 3：請務必確實插入底部。

單線

使用 2 根電線直接連接時，請統一電線尺寸。

