

AC 廣範圍輸入、機種豐富



• 側面端子台型



• 正面朝上端子台型



• BAUART
• GEPRÜFT
• TYPE
• APPROVED

AC 廣範圍輸入系列電源供應器，機種豐富 輸出有 15W、25W、50W、75W、100W， 具備側面端子台型、正面朝上端子台型！

AC 通用

22 種產品

【輸出功率】
15W · 25W · 50W · 75W · 100W
【輸出電壓】
5V · 12V · 24V 共計 22 種

基本型

有助於節省空間

備有
2 種安裝配件

可利用安裝配件直接進行安裝、
DIN 軌道安裝

具備符合
國際標準之
安全性

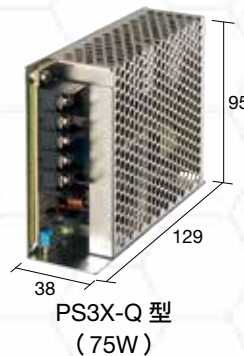
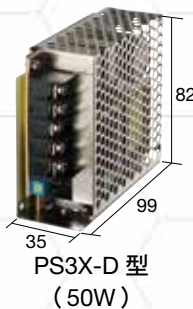
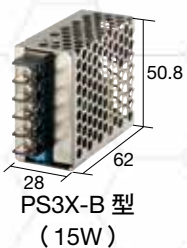


UL/c-UL、CE、EMC、Class B

體積最大
縮減 70%[※]
實現小型化

狹窄空間也可安裝

※相較於敝公司AC通用製品PS3L-B型
(15W)，體積縮減70%。
相較於AC單一輸入製品PS3N-B型
(15W)，體積縮減44%。
(依據2010年5月本公司調查結果)



(單位：mm)

側面端子台型

正面朝上端子台型

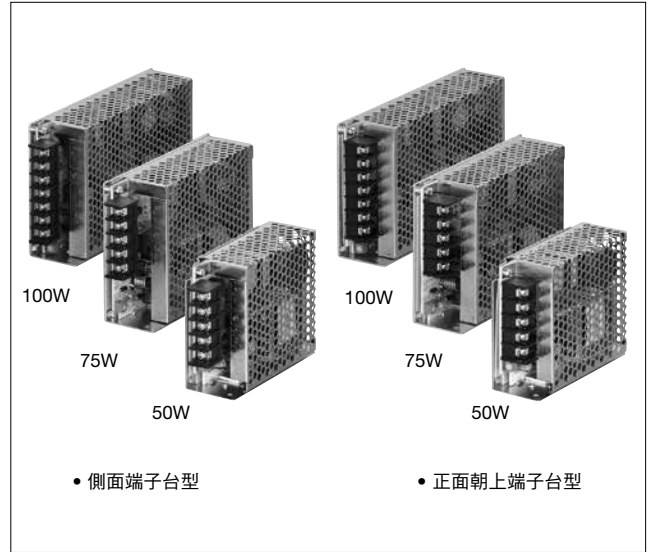
PS3X_型 電源供應器

和泉電氣

15W、25W、50W、75W、100W 具有國際標準之電源供應器。

- AC 廣範圍輸入。
- 5 種輸出功率，5V、12V、24V 的輸出電壓，共計 22 種產品。
(PS3X-D 型僅 12V、24V)
- 適用 EMC 規範，EN55032 Class B。
- 具備 2 種安裝配件。可直接安裝、DIN 軌道安裝。

對應標準	認證標誌	認證機關／認證編號
UL60950-1 CSA C22.2 No.60950-1		UL / c-UL Recognition 認證編號 :E141913
EN60950-1		TUV Rheinland
EN55032 EN55024 EN60950-1		符合性聲明 (根據歐洲低電壓指令和 EMC 指令)



□ 型號

輸出功率	型號 (訂購型號)		輸入電壓	輸出電壓	輸出電流	銷售單位
	側面端子台	正面朝上端子台				
15W	PS3X-B05AFC	—	100 ~ 240V AC	5V DC	3.0A	1 個
	PS3X-B12AFC	—		12V DC	1.3A	1 個
	PS3X-B24AFC	—		24V DC	0.63A	1 個
25W	PS3X-C05AFC	—		5V DC	5.0A	1 個
	PS3X-C12AFC	—		12V DC	2.1A	1 個
	PS3X-C24AFC	—		24V DC	1.1A	1 個
50W	PS3X-D12AFC	PS3X-D12AFG		12V DC	4.2A	1 個
	PS3X-D24AFC	PS3X-D24AFG		24V DC	2.2A	1 個
75W	PS3X-Q05AFC	PS3X-Q05AFG		5V DC	12.0A	1 個
	PS3X-Q12AFC	PS3X-Q12AFG		12V DC	6.0A	1 個
	PS3X-Q24AFC	PS3X-Q24AFG		24V DC	3.2A	1 個
100W	PS3X-E05AFC	PS3X-E05AFG		5V DC	16.0A	1 個
	PS3X-E12AFC	PS3X-E12AFG		12V DC	8.5A	1 個
	PS3X-E24AFC	PS3X-E24AFG		24V DC	4.5A	1 個

• 安裝配件 (L 形配件) (另售)

適用機種	型號 (訂購型號)	銷售單位
PS3X-B	PS9Z-3N3A	1 個
PS3X-C	PS9Z-3N3B	1 個
PS3X-D	PS9Z-3E3B	1 個
PS3X-Q	PS9Z-3N3E	1 個
PS3X-E		1 個

• DIN 軌道安裝配件 (另售)

適用機種	型號 (訂購型號)	銷售單位
PS3X-B	PS9Z-3N4B	1 個
PS3X-C		1 個
PS3X-D	PS9Z-3E4C	1 個
PS3X-Q	PS9Z-3E4D	1 個
PS3X-E		1 個

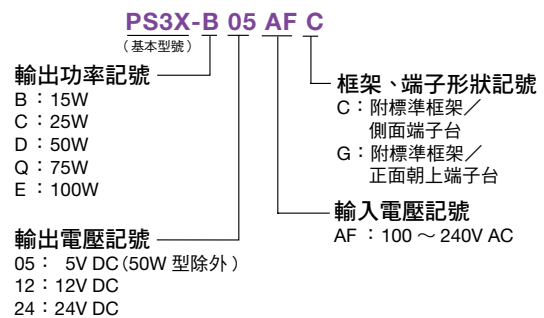
• DIN 軌道

長度	型號 (訂購型號)	材質	重量 (g)	銷售單位
1000mm	BAA1000	鋁製	200	1 個
	BAP1000	鋼板製	320	1 個

• 固定夾

型號 (訂購型號)	銷售單位
BNL5	1 個
BNL6	1 個

□ 型號說明



□ 規格

項目		型號	[15W] PS3X-B05/B12/B24	[25W] PS3X-C05/C12/C24	[50W] PS3X-D12/D24	[75W] PS3X-Q05/Q12/Q24	[100W] PS3X-E05/E12/E24	
輸入條件	額定輸入電壓	100 ~ 240V AC						
	(電壓範圍)(註1)	85 ~ 264V AC / 120 ~ 375V DC 共用		88 ~ 264V AC / 125 ~ 375V DC 共用				
	頻率	47 ~ 63Hz						
	輸入電流	0.5A 以下		0.65A 以下	1.3A 以下	1.8A 以下	2.5A 以下	
	衝擊電流 ($T_a = -25^{\circ}\text{C}$ 、 冷啟動時)	115V AC 時	40A 以下		30A 以下	30A 以下	30A 以下	35A 以下
		230V AC 時	60A 以下		50A 以下	50A 以下	50A 以下	70A 以下
	洩漏電流	0.5mA 以下		1.5mA 以下	1.5mA 以下	1.5mA 以下	1.5mA 以下	
	效率 (TYP.) (230V AC 輸入時 額定輸出時)	5V DC	77%		77%	—	77%	77%
		12V DC	81%		81%	81%	82%	81%
		24V DC	82%		84%	84%	84%	84%
額定電壓・電流	5V・3A	5V・5A		—	5V・12A	5V・16A		
	12V・1.3A	12V・2.1A		12V・4.2A	12V・6A	12V・8.5A		
	24V・0.63A	24V・1.1A		24V・2.2A	24V・3.2A	24V・4.5A		
電壓可變範圍	±10%							
輸出保持時間 (額定輸出)	13ms typ. (100V AC)	10ms typ. (100V AC)		23ms typ. (100V AC)	14ms typ. (100V AC)	17ms typ. (100V AC)		
	60ms 以上 (230V AC)	60ms 以上 (230V AC)		60ms 以上 (230V AC)	60ms 以上 (230V AC)	80ms 以上 (230V AC)		
啟動時間	100ms 以下 (230V AC 輸入, 額定輸出時)							
上升時間	50ms 以下 (230V AC 輸入, 額定輸出時)	30ms 以下 (230V AC 輸入, 額定輸出時)						
輸出條件	輸入變動	0.5% 以下						
	負載變動	5V : ±2% 以下、12V、24V : ±1% 以下						
	溫度變動	0.04%/°C 以下 (-20 ~ +50°C)			0.04%/°C 以下 (-10 ~ +45°C)			
	電壓精確度 (脈波電壓 (含雜訊))	-20 ~ -10°C	5V : 200mV 以下 12V、24V : 200mV 以下		5V : 140mV 以下 12V : 240mV 以下 24V : 300mV 以下	—	—	
		-10 ~ 0°C	5V : 160mV 以下 12V、24V : 200mV 以下		5V : 140mV 以下 12V : 240mV 以下 24V : 300mV 以下	12V : 240mV 以下 24V : 300mV 以下	5V : 140mV 以下 12V : 240mV 以下 24V : 300mV 以下	
		0 ~ +50°C (-D*、-Q*、-E* 型為 0 ~ 45°C)	5V : 100mV 以下 12V、24V : 150mV 以下		5V : 70mV 以下 12V : 120mV 以下 24V : 150mV 以下	12V : 120mV 以下 24V : 150mV 以下	5V : 70mV 以下 12V : 120mV 以下 24V : 150mV 以下	5V : 100mV 以下 12V : 120mV 以下 24V : 150mV 以下
	過電流保護	105% 以上啟動 (自動復歸) (註2)						
過電壓保護	115% 以上時限制電壓 (被限制的電壓持續輸出)				115% 以上間歇或遮斷輸出 (註3)			
動作顯示	有 (綠色 LED)							
耐電壓	輸入與輸出端子間	3,000V AC・1 分鐘						
	輸入與接地端子間	2,000V AC・1 分鐘						
	輸出與接地端子間	500V AC・1 分鐘						
絕緣電阻	100MΩ 以上、500V DC 高阻表 (25°C・70% RH) (輸入與輸出端子間、輸入與接地端子間)							
使用周圍溫度	-20 ~ +70°C (無結冰, 參考輸出額定值遞減特性)				-10 ~ +70°C (無結冰, 參考輸出額定值遞減特性)			
使用周圍濕度	20 ~ 85% RH (無結露)							
儲存周圍溫度	-40 ~ +85°C (無結冰)							
儲存周圍濕度	10 ~ 95% RH (無結露)							
耐振動	10 ~ 55Hz、2G 一定、3 方向、各 2 小時							
抗衝擊性	200m/s ² 、6 方向、各 1 次							
EMC	EMI	EN55032 Class B						
	EMS	EN55024						
適用標準	IEC/EN60950-1 UL60950-1 CSA C 22.2 No.60950-1							
外形尺寸 (mm)	50.8H×28W×62D		50.8H×28.5W×79D		82H×35W×99D		95H×38W×129D	95H×38W×159D
重量 (約)	130g		180g		340g		500g	540g
螺絲端子	M3				M3.5			

註1：請參考第5頁「輸出電流與輸入電壓特性」。不屬於安全標準認證產品。另，使用DC輸入時，請務必將DC輸入用保險絲連接在輸入端子上。

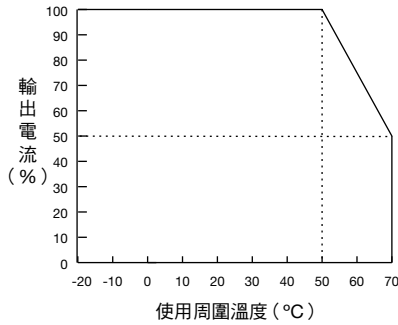
註2：請注意，持續30秒以上過負載將會造成內部元件損壞。

註3：AC輸入斷開後，請在1分鐘後再接通。

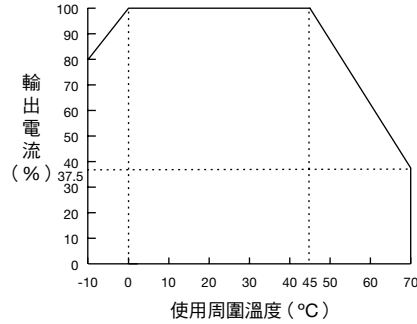
□特性

- 輸出電流 — 使用周圍溫度特性（輸出額定值遞減特性）
*條件：空氣自然冷卻（使用周圍溫度指電源供應器周圍的溫度）

PS3X-B/C 型

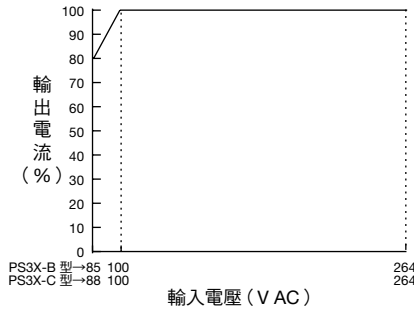


PS3X-D/Q/E 型

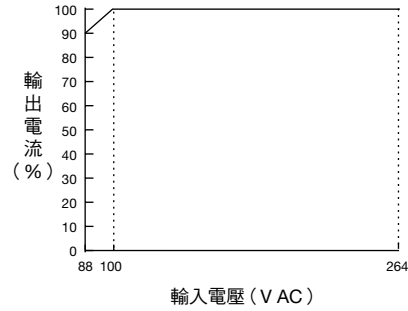


- 輸出電流 — 輸入電壓特性 (Ta = 25°C)

PS3X-B/C 型

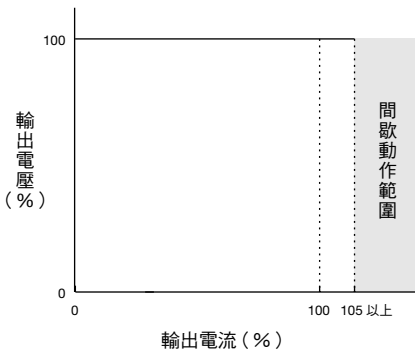


PS3X-D/Q/E 型



- 過電流保護特性

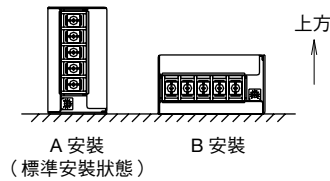
PS3X 型



- 安全標準認可溫度 (°C)

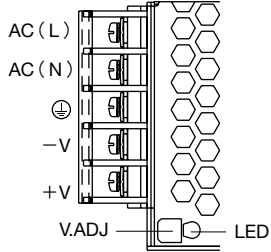
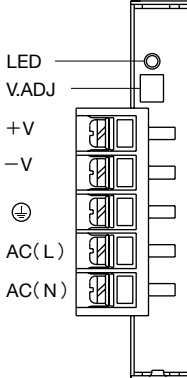
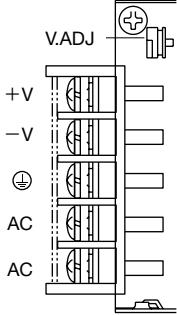
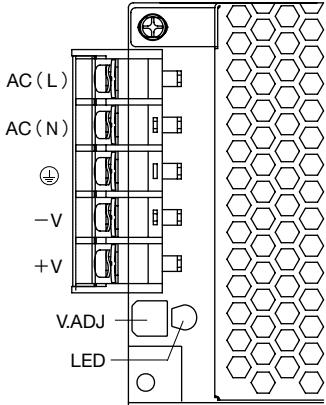
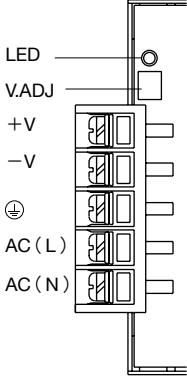
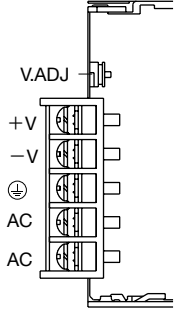
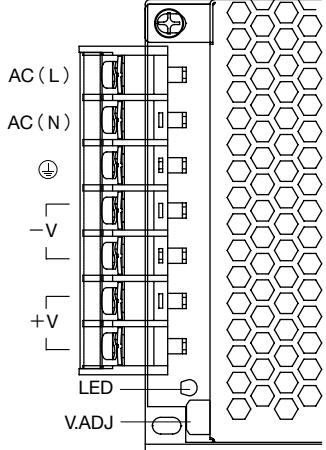
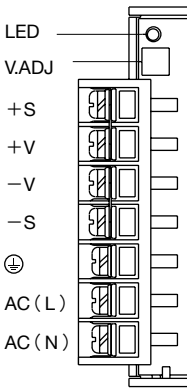
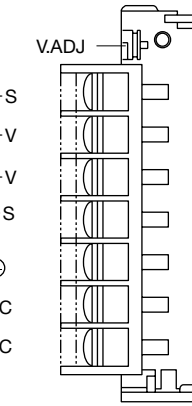
型號 (訂購型號)	UL/EN60950-1
	A、B 安裝
PS3X-B05, -B12, -B24 PS3X-C05, -C12, -C24	50
PS3X-D12, -D24 PS3X-Q05, -Q12, -Q24 PS3X-E05, -E12, -E24	45

註：請按額定值遞減使用。



□各部位名稱（側面端子台型）

註：該製品與敝公司其他產品之端子排列不同，配線時請注意。

<ul style="list-style-type: none"> • PS3X-B * AFC 型 • PS3X-C * AFC 型 	<p>(參考：PS3L-A/B 型時)</p> 	<p>(參考：PS3N-A/B/C 型時)</p> 
<ul style="list-style-type: none"> • PS3X-D * AFC 型 • PS3X-Q * AFC 型 	<p>(參考：PS3L-C/D 型時)</p> 	<p>(參考：PS3N-D 型時)</p> 
<ul style="list-style-type: none"> • PS3X-E * AFC 型 	<p>(參考：PS3L-E 型時)</p>	<p>(參考：PS3N-E 型時)</p>
		

記號	名稱	說明
AC (L)、AC (N)	交流輸入端子	可連接大範圍的電壓、頻率之電源線。(DC 輸入時、不限極性。)
⊕	接地端子 (保護接地端子)	請務必接地。
+ V、- V	直流輸出端子	+ V：+輸出、- V：-輸出
+ S、- S (註)	遠程控制感應端子	可補償輸出線的電壓降低。使用遠程控制感應時，拆下短路棒後接線。
V.ADJ	輸出電壓調整旋鈕	在 ±10% 範圍內可進行可變調整。向右旋轉電壓升高，向左旋轉電壓降低。
LED	電源動作顯示	輸出 ON 時點亮。

註：PS3X 型無 + S、- S 端子。

□各部位名稱（正面朝上端子台型）

註：該製品與敝公司其他產品之端子排列不同，配線時請注意。

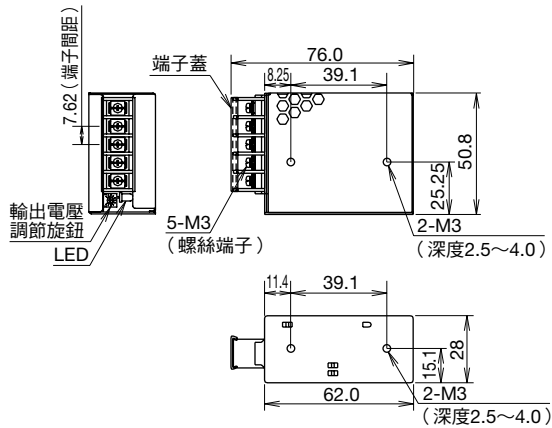
<ul style="list-style-type: none"> •PS3X-D * AFG 型 •PS3X-Q * AFG 型 	<p>（參考：PS3L-C/D 型時）</p>	<p>（參考：PS3N-D 型時）</p>
<ul style="list-style-type: none"> •PS3X-E * AFG 型 	<p>（參考：PS3L-E 型時）</p>	<p>（參考：PS3N-E 型時）</p>

記號	名稱	說明
AC (L)、AC (N)	交流輸入端子	可連接大範圍的電壓、頻率之電源線。(DC 輸入時、不限極性。)
⊕	接地端子（保護接地端子）	請務必接地。
+ V、- V	直流輸出端子	+ V：+輸出、- V：-輸出
+ S、- S（註）	遠程控制感應端子	可補償輸出線的電壓降低。使用遠程控制感應時，拆下短路棒後接線。
V.ADJ	輸出電壓調整旋鈕	在 ±10% 範圍內可進行可變調整。向右旋轉電壓升高，向左旋轉電壓降低。
LED	電源動作顯示	輸出 ON 時點亮。

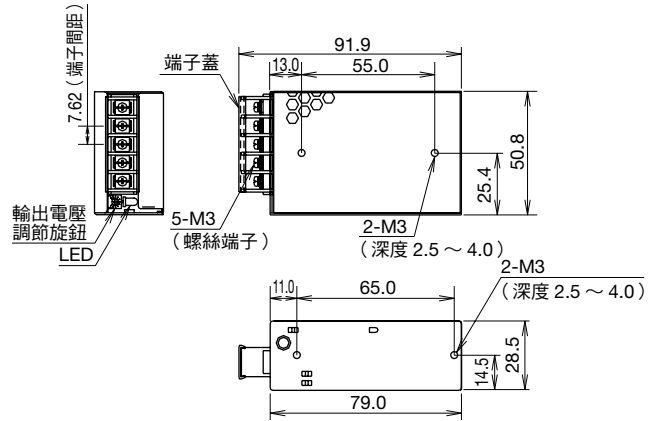
註：PS3X 型無 + S、- S 端子。

□側面端子台型外形尺寸圖 (mm) (標準誤差: ±1mm)

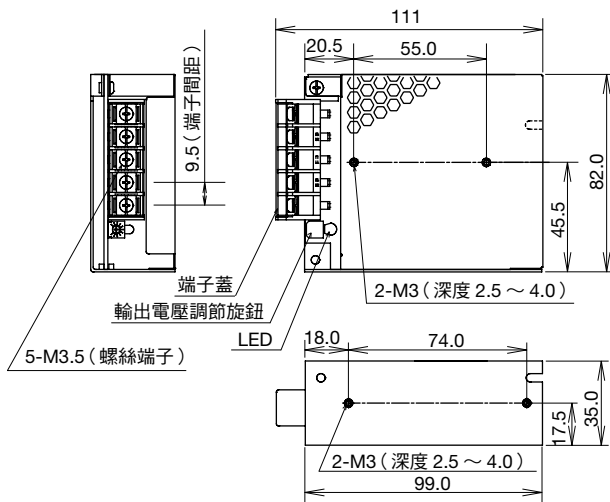
• PS3X-B * AFC 型



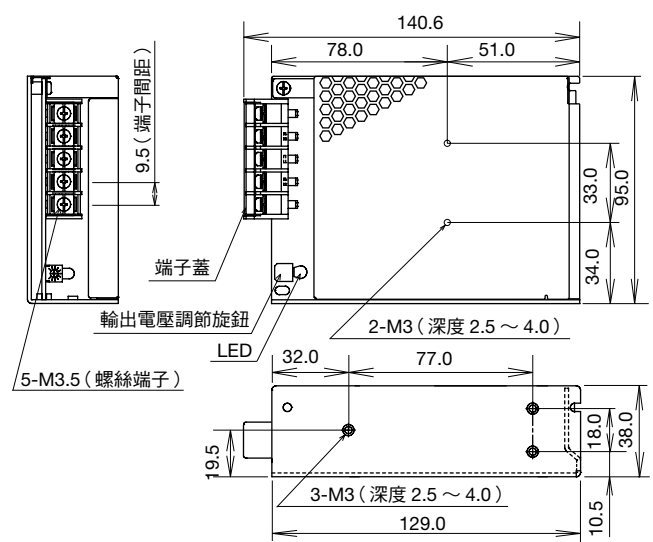
• PS3X-C * AFC 型



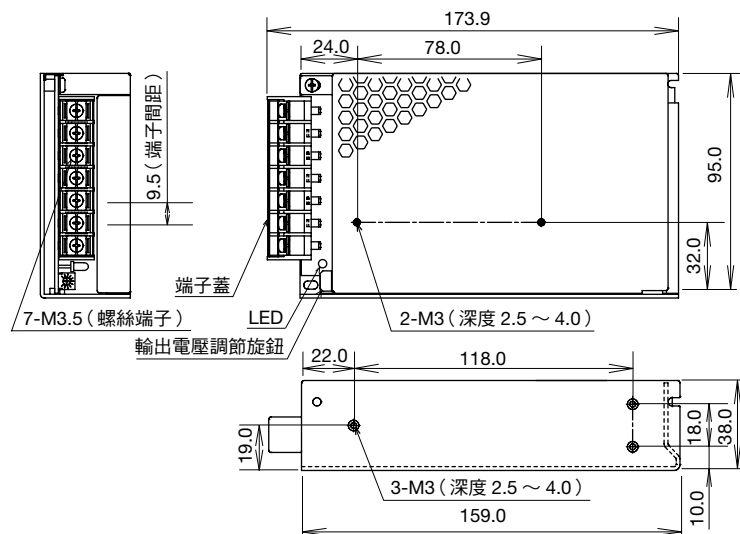
• PS3X-D * AFC 型



• PS3X-Q * AFC 型

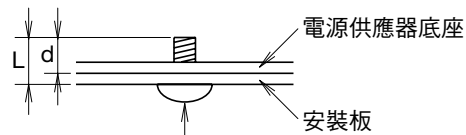


• PS3X-E * AFC 型



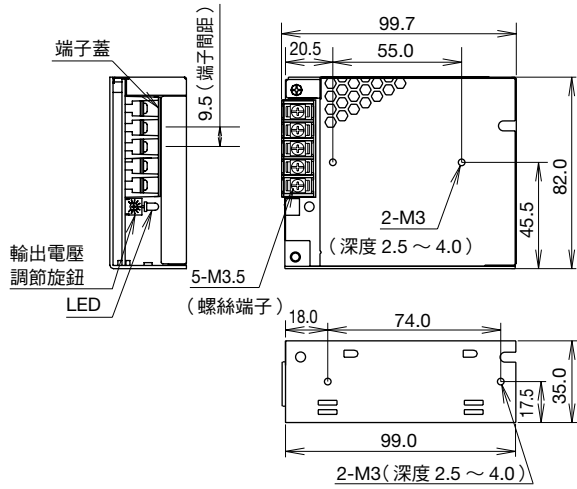
• 有關安裝螺絲的注意事項

安裝時請使用 M3 螺絲，且高出電源供應器表面 2.5 ~ 4mm 的螺絲。請勿插入電源內部超過 4mm 以上，建議安裝螺絲鎖緊扭矩為 0.49N · m。

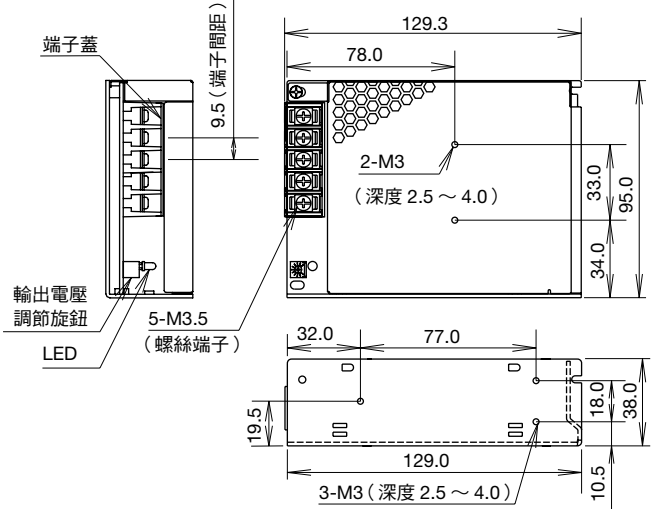


□ 正面朝上端子台型外形尺寸圖 (mm) (標準誤差: ±1mm)

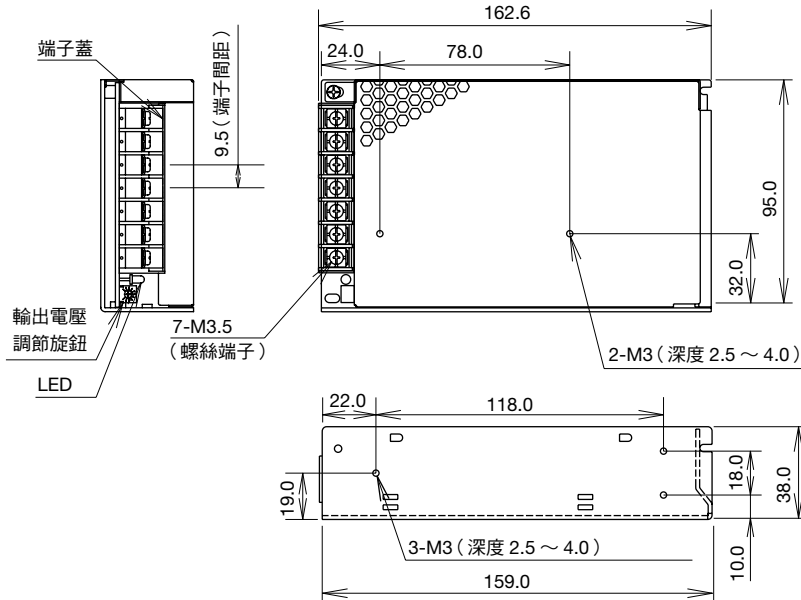
• PS3X-D * AFG 型



• PS3X-Q * AFG 型

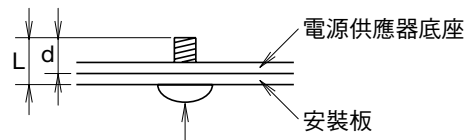


• PS3X-E * AFG 型



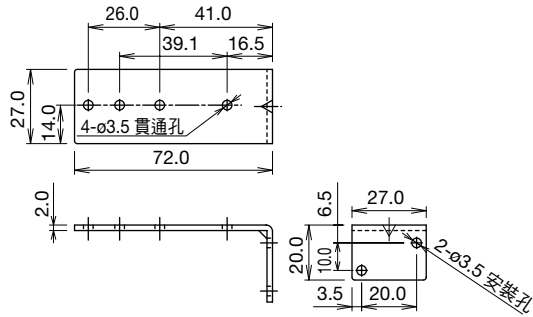
• 有關安裝螺絲的注意事項

安裝時請使用 M3 螺絲，且高出電源供應器表面 2.5 ~ 4mm 的螺絲。請勿插入電源內部超過 4mm 以上，建議安裝螺絲鎖緊扭矩為 0.49N · m。

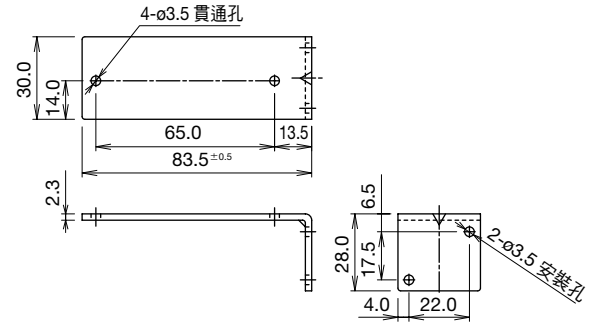


□ 安裝配件 (L 形配件) 外形尺寸圖 (mm)

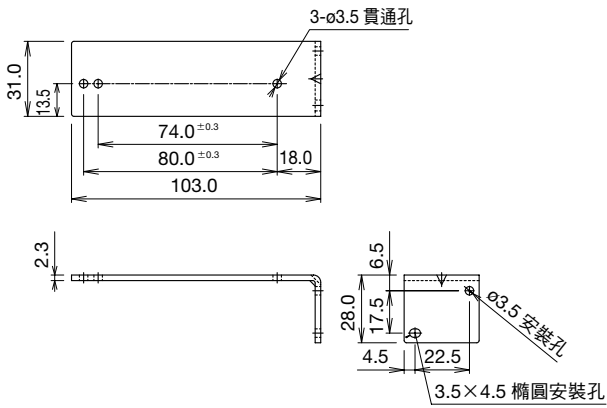
• PS9Z-3N3A 型 (適用機種: 15W 型)



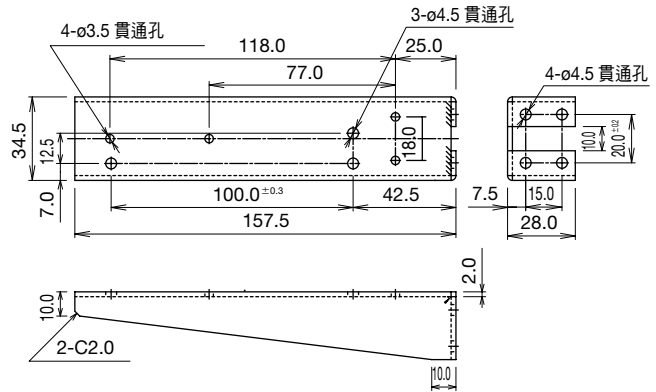
• PS9Z-3N3B 型 (適用機種: 25W 型)



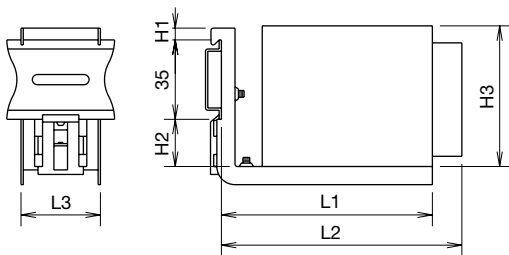
• PS9Z-3E3B 型 (適用機種: 50W 型)



• PS9Z-3N3E 型 (適用機種: 75W/100W 型)



□ DIN 軌道安裝配件外形尺寸圖 (mm)



型號	適用機種	L1	L2	L3	H1	H2	H3
PS9Z-3N4B	PS3X-B	95	105.5	35	5.2	20.5	50.8
	PS3X-C	95	113	35	5.2	20.5	50.8
PS9Z-3E4C	PS3X-D	136	117*	35	5.2	20.5	82
PS9Z-3E4D	PS3X-Q	188	141*	39.5	5.2	19.7	95
	PS3X-E	188	173*	39.5	5.2	19.7	95

* L1 比 L2 長。

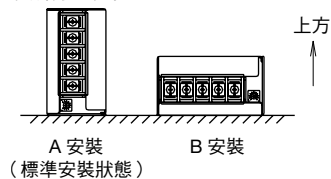
安全注意事項

- 請勿將電源供應器用於一旦操作錯誤或發生事故，將直接威脅到身體或性命之機器（醫療機器、太空船、火車、核能等）。本電源供應器為一般電子機器用（事務機器、通訊機器、測量機器、產業用電子機器等）。
- 嚴禁自行修理或改造。自行修理或改造將導致觸電、火災、損壞及運作錯誤等重大事故。
- 請勿對電源供應器進行在通電中可能直接接觸人體的安裝及作業。通電中及切斷通電時，可能部分仍有高溫、高電壓殘留，請勿觸摸以免造成燙傷或觸電的危險。此外，標準電源為內裝用電源。
- 請勿使輸出端子間，或輸出導線短路。以免造成火災、故障等等。
- 請將針對電源故障時產生的負載運作錯誤或損壞等之保護方法設定至最終機器中。電源故障時可能發生輸出端子電壓過大、或電壓過低的情形。
- 接線時，請先切斷電源後再進行作業。請注意切勿錯誤接線，以免造成觸電、故障。
- 請勿用於充電。
- 請務必遵守輸入電壓限制。以免引起 AC 線路的保險絲斷裂、冒煙、起火，故通電前，請確認輸入端子、輸出端子的極性切勿接錯。
- 請勿接觸電源供應器內部。此外，請勿使異物進入。接觸電源供應器內部零件，或混入夾具、螺絲等異物，可能造成事故或故障。
- 請務必遵守溫度額定值遞減規定。使用周圍溫度，以電源供應器下方溫度為準。請確認溫度額定值遞減。內部溫度上升會引發故障。
- 電源供應器主體內建保險絲為 AC 輸入用，故若使用 DC 輸入，請務必外接 DC 輸入用保險絲。
- 輸出電壓調整旋鈕，請勿將旋鈕旋轉超過電壓設定範圍，以免引起電源供應器性能降低或故障。
- 使用中發生故障或異常時，請立刻切斷輸入並停止電源供應器。並且，請立即聯絡 IDEC。
- 請勿在振動、衝擊頻繁發生的場所使用或儲存，以免引起故障。
- 請避免以下使用或安裝。
 - ① 陽光直射、暖氣機等附近以及其他高溫場所。
 - ② 可能接觸鐵粉、油、藥品、硫化氫等場所。
 - ③ 地下室、溫室等濕度高的場所。
 - ④ 冷凍倉庫內、冷氣出風口正前方等溫度低的場所。

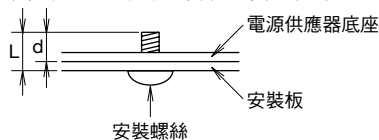
使用注意事項

• 安裝時注意事項

1. 電源的安裝方向請參考下圖。



2. 電源供應器的安裝孔尺寸請參考 8 ~ 9 頁。
3. 安裝時請使用 M3 螺絲。請使用高出電源供應器表面 Lmm 長的螺絲（參照下表）。建議安裝螺絲鎖緊扭矩為 0.49N · m。



型號	d (mm)	L (mm)
PS3X-B/D	2.5 ~ 3.8	安裝板厚 + d
PS3X-C	1.7 ~ 3.0	
PS3X-Q/E	3.7 ~ 5.0	

4. 請勿封閉電源供應器的開口部。請使空氣對流注意散熱。
5. 開口部以外的電源供應器的四周務必保持 20mm 以上空間。
6. 若可能超過額定值遞減時，請進行強制性散熱冷卻空氣。
7. 接地端子請確實連接。
8. 請使用耐熱溫度 60°C 以上的導線進行接線。接線材料請使用銅線。
9. 輸入輸出端子螺絲的鎖緊扭矩為 0.8N · m。

• 輸出電壓調整

輸出電壓可利用 V.ADJ（輸出電壓調整旋鈕），在額定輸出電壓的 ±10% 範圍內進行調整。右轉提高輸出電壓，左轉降低輸出電壓。此外請注意，輸出電壓過高時將啟動過電壓保護。

• 過電流保護

過負載等過電流狀態下，輸出將會降低，並轉為間歇動作。負載正常復歸後輸出電壓也隨之復歸，請注意長時間過負載、短路將造成內部元件劣化、損壞。

• 過電壓保護

PS3X-B/C 型：採用電壓限制、自動復歸方式。電壓正常復歸後，電源也跟著復歸。

PS3X-D/Q/E 型：採用間歇或輸出遮斷手動復歸方式。所以，因施加過電壓而使輸出電壓降低時，請暫時遮斷輸入，請經過約 1 分鐘後再接通輸入。

• 串聯運轉

2 台電源供應器串聯運轉時，請於各個輸出部位插上肖特基二極體。

• 並聯運轉

請切勿進行並聯運轉。否則可能會損壞電源供應器內部元件以及負載。

• 絕緣、耐電壓實驗

在進行絕緣、耐電壓實驗時，請將電源供應器的輸入（AC 間）以及輸出（+、- 間）短路。另外，突然施加或遮斷試驗電壓時，會產生突波電壓，可能會損壞電源供應器，請注意。

產品保證

〔無償保證期限〕

電源供應器的保證期限為出廠後 3 年。

〔無償保證範圍〕




以下使用條件為免費保證範圍。但輸出功率最大值應以「輸出電流－使用周圍溫度特性」（參考第 5 頁）範圍以內。

1. 平均使用周圍溫度（電源供應器本體周圍溫度）為 40°C 以下。
2. 平均負載率為 80% 以下。
3. 輸入電壓為額定輸入電壓。
4. 安裝方法為標準安裝狀態。

PS6R型 電源供應器(DIN軌道安裝超薄型)介紹

新機型，高輸出，卻可減輕考量安裝空間的負擔。
實現93%的高轉換效率，有助於削減運轉成本！

- 額定輸入電壓為100~240V AC。
(輸入電壓範圍：85~264V AC/110~350V DC)
- 端子部採用IDEC獨自的SS (Save & Safety) 端子。
(Save：省工時)
端子採用無需擰下螺絲的自動彈升結構，無需擔心螺絲丟失，且R形端子也可提高接線速度。
(Safety：安全)
採用手指不能接觸到端子的手指安全保護構造，可防止觸電。
- 具備2種直接安裝用配件。除了安裝到DIN軌道之外，還可透過安裝配件直接安裝於面板。
- 符合CE標準。(LVD、EMCD)
- 經UL (UL 508)、c-UL (CSA C22.2 No.107.1)、TÜV SÜD (EN60950-1、EN50178) 認證。
- 對應EN61204-3 (直流電源裝置EMC標準 Class B)。
- 保證期限：3年

適用標準	認證標誌	認證機構/認證編號
UL508 CSA C22.2No.107.1		UL/c-UL Listing File No.E177168
EN60950-1 EN50178 EN61204-3		TÜV SÜD
		符合性聲明 (根據歐洲低電壓指令及EMC指令)

* SEMI、ANSI 標準認證申請中。



IDEC 株式會社

日本大阪府大阪市澁川區西宮原2-6-64

 www.idec.com/taiwan

台灣和泉電氣股份有限公司

22101 新北市汐止區新台五路一段79號8F-1
電話：02-2698-3929 傳真：02-2698-3931
E-mail: service@tw.idec.com

香港和泉電氣有限公司

香港九龍觀塘海濱道133號 萬兆豐中心26樓G-H室
電話：+852-2803-8989 傳真：+852-2565-0171
E-mail: info@hk.idec.com

愛德克電氣貿易(上海)有限公司

上海市南京西路288號 創興金融中心701-702室 郵編：200003
電話：+86-21-6135-1515 傳真：+86-21-6135-6225/6226
E-mail: idec@cn.idec.com

和泉電氣(北京)有限公司

北京市朝陽區光華路甲8號 和喬大廈B座310室 郵編：100026
電話：+86-10-6581-6131 傳真：+86-10-6581-5119

和泉電氣自動化控制(深圳)有限公司

深圳市福田區天安數碼城 天祥大廈AB座8B1C 郵編：518040
電話：+86-755-8356-2977 傳真：+86-755-8356-2944

• 本資料中所記載的公司名稱以及商品名稱為各公司的註冊商標。

• 本資料中的規格及其他說明若有變更，恕不另行通知。

TP1295-3 本資料中所記載內容為 2018 年 11 月 30 日的訊息。

