



Safety Commander™

HT3P型



# Safety Commander™

為生產現場的平板電腦增加安全功能



IDEC株式會社

# 生產現場開始 引進平板電腦 安全對應成為難題

平板電腦已在生產現場有效運用。然而，根據 ISO/IEC 安全規格的觀點，在機器的危險源附近使用包含平板電腦等的操作設備時，必須搭載緊急停止開關、促動開關等安全設備，以便能立即關閉機器。



## 在平板電腦上 輕鬆安裝安全設備

利用 Safety Commander™，即可在平板電腦上輕鬆安裝安全設備。



## 提升安全性和操作性

利用 Safety Commander™，即可安全地使用平板電腦。此外，符合人體工學的结构也會提升操作性。其更有助於降低操作裝置的成本與提升作業效率。

### 縱向、橫向位置皆可操作

利用旋轉結構，平板電腦無論縱向、橫向都可使用，而且也能將緊急時需要操作的緊急停止按鈕開關配置於易於操作的位置。

右手 / 左手握持縱向使用



右手握持橫向使用



左手握持橫向使用



### 不限左右手的操作性

透過符合人體工學的旋轉結構與促動開關的配置，實現不限左右手的易握性和操作性。

左手握持



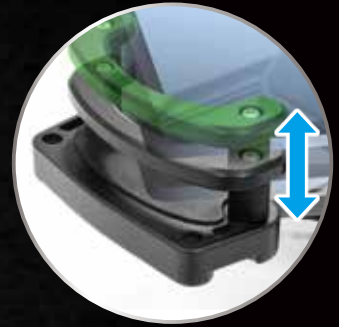
右手握持







螢幕尺寸: 8 ~ 11 吋



厚度: ~ 24mm(\*1)

### 支援各種尺寸的平板電腦

採用伸縮式對接結構, 透過更換墊片, 可支援螢幕 8 ~ 11 吋、厚度 ~ 24mm(\*1) 以內的平板電腦。厚實堅固的平板電腦也可以安裝。

\*1) 標準: ~ 10mm

使用配件「平板電腦厚度調整套件 A」時: ~ 18mm

使用配件「平板電腦厚度調整套件 B」時: ~ 24mm

### 附 LED 指示燈的緊急停止開關

搭載安全鎖定結構、安全能量結構、直接開路動作功能。

### NEW 搭載符合 ISO 13850:2015 標準的照光緊急停止按鈕開關 (按鈕顏色: 白色, 照光顏色: 紅色) 型

除了安全鎖定結構、安全能量結構等

IDEC 獨有的功能外,

還配備了照光型,

可以更直觀地了解有效/無效狀態。

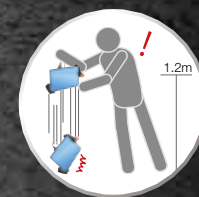


無效狀態(減燈)

有效狀態(亮紅燈)

### 3 位置促動開關

透過符合人體工學來迴避危險的 OFF → ON → OFF 的 3 位置動作, 確保作業時的安全。



### 耐掉落 1.2m 的堅固性

採用通過掉落試驗的安心設計, 該試驗中假設了意外掉落、攜帶時的衝擊等情況。\*1)

\*1) 在本公司的掉落試驗中, 對重達 1.1kg 的平板電腦已完成測試。但, 該產品的抗衝擊性能並非保證無破損、無故障。



### IP54 保護結構

即使在有水滴、灰塵及污垢的環境下也可使用。



USB Type-C

### USB 充電埠

平板電腦充電時也可使用, 無需擔心使用過程中電池耗盡。

\*1) DC5V-1.5A 輸出

### 鎖定功能

防止意外取出平板電腦。



## 透過平板電腦 + Safety Commander™ 解決現場的「困擾」

### 希望取消開發專用裝置

#### BEFORE

若在自己公司開發專用裝置，不僅會增加成本，還需要開發費用，對應停產或升級也很麻煩。



#### AFTER

採用「平板電腦 + Safety Commander™」來降低成本。不需開發硬體，容易對應停產或升級，只需更換軟體即可因應。同時還能維持安全性。



### 希望提升觸控面板的功能

#### BEFORE

使用專用觸控面板來控制設備。既希望增加更多功能，也希望控制成本。



#### AFTER

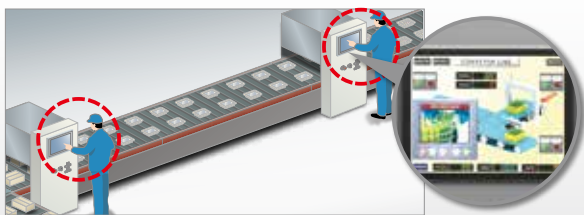
採用「平板電腦 + Safety Commander™」，可以管理製程、查閱圖面及確認作業紀錄。在確保安全性的同時，提升現場的作業效率及降低成本。



### 希望減少控制盤上的觸控面板

#### BEFORE

雖然多個操作盤上已分別安裝觸控面板，但使用頻率低，所以效率不佳。



#### AFTER

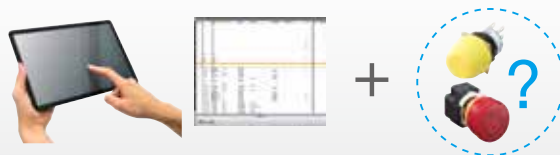
只要 1 台攜帶式「平板電腦 + Safety Commander™」，即可在多個現場運用。不需在每個現場都常設觸控面板。由於安全功能就在手邊，因此安全性也得以提升。



### 希望將已引進的平板電腦用於控制設備

#### BEFORE

希望將已引進到製程管理的平板電腦挪用於控制設備，但安全性是一個問題。



#### AFTER

安全功能可輕鬆地附加至平板電腦，如此就可將平板電腦用於設備控制。另外，還可降低設備成本。





## 使用場景的提案



機器人的教導



AGV-AMR 等的手動控制



汽車生產線、搬運線的控制



為施工現場使用的平板電腦提升安全性



大型設備及裝置的控制操作



半導體製造裝置、貼片機的控制



機械式立體停車場的維護



PLC 的網路瀏覽器功能



更安全地使用工業用平板電腦

## Safety Commander™ 開發歷史

IDEC 從 20 多年前起便一直致力於開發結合 SUI<sup>\*1)</sup> 與 GUI<sup>\*2)</sup> 的設備。過程中，我們開發出符合近年來平板電腦普及等時代潮流且兼具「平板電腦的使用便利性」、「開關的可靠性」、「人體工學」及「堅固性」的「Safety Commander™」。

\*1) SUI  
(實體使用者介面)  
操作物理開關、按鈕等零件的 HMI 方式。

\*2) GUI  
(圖形使用者介面)  
在螢幕上顯示圖形和圖示並操作虛擬元件的 HMI 方式。

1997 ~

2003 ~

2019

2021

以結合 SUI 與 GUI 為理念，開發符合時代潮流的操作顯示設備的操作 / 示教用裝置



HG2R/S

大型液晶面板 / 觸控面板  
搭載具有操作感的「CC 開關」



HG1T



HG1H



HG1U

小型液晶面板 + 機械開關  
薄膜開關和機械開關成為主流



HG1P

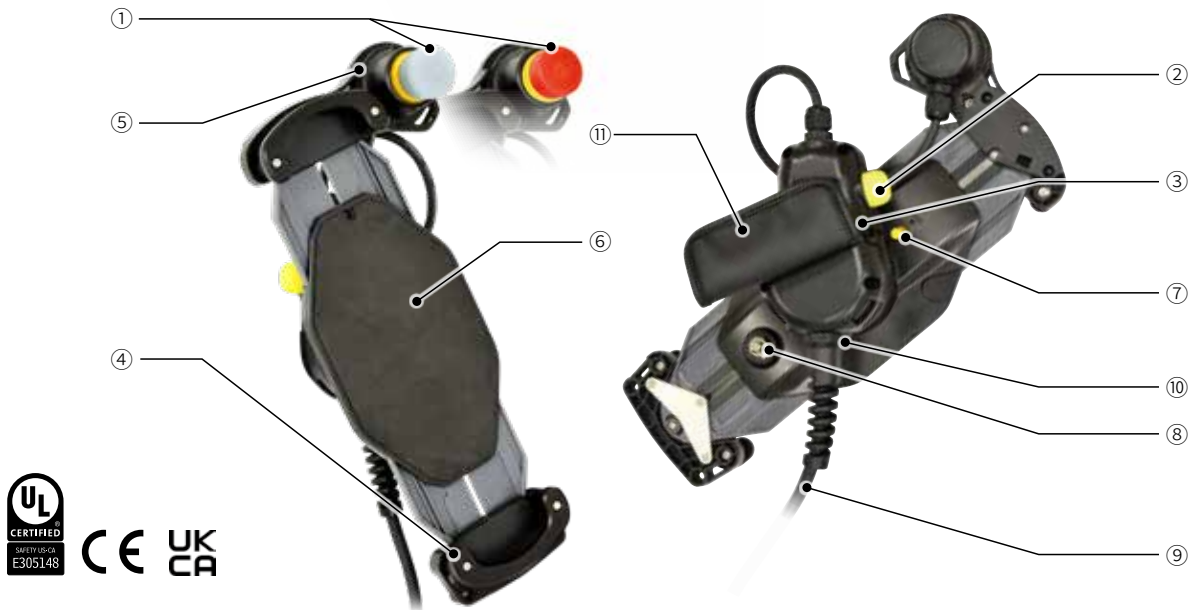
高解析度觸控面板 + 機械開關



HT3P

平板電腦 + 機械開關  
結合「平板電腦」與「緊急停止開關和  
促動開關」

## 追求安全性及易用性



No.	名稱	內容
①	緊急停止開關	XA1E-LV302Q4R / XA1E-LV3SG02Q4WR (IDEC)
②	促動開關	HE5B-M2PY (IDEC)
③	握把組件	產品的手握部位
④	掛鉤組件	平板電腦固定部位
⑤	緊急停止開關組件	平板電腦固定部位
⑥	平板電腦支架組件	平板電腦固定部位
⑦	伸縮鎖	平板電腦支架的伸縮固定用鎖
⑧	伸縮鑰匙鎖	平板電腦支架的伸縮固定用鎖 (鑰匙鎖)
⑨	電線	5m 前端散線
⑩	USB 充電埠	USB 埠: Type-C
⑪	手腕帶	配件

### □ 種類 [型號]

#### 本體

銷售單位: 1 個

名稱	支援的平板電腦尺寸	訂購型號	使用開關	
			緊急停止開關	促動開關
HT3P 型 Safety Commander™ 搭載照光緊急停止按鈕開關 (按鈕顏色: 紅色, 照光顏色: 紅色) 型	8 ~ 11 吋	HT3P-SLNP-5M	XA1E-LV302Q4R (按鈕顏色: 紅色, 照光顏色: 紅色)	HE5B-M2PY
HT3P 型 Safety Commander™ 搭載照光緊急停止按鈕開關 (按鈕顏色: 白色, 照光顏色: 紅色) 型		HT3P-SLNP-5M-W	XA1E-LV3SG02Q4WR (按鈕顏色: 白色, 照光顏色: 紅色)	


### □ 保養用零件

請按照訂購型號訂購

名稱	外觀	材質	訂購型號	銷售單位	備註
手腕帶		合成皮製	HT9Z-3PS1	1 個	套在手背上使用的腕帶
伸縮鎖鑰匙		金屬製	HT9Z-3PK01	1 套(2 個)	—
調整厚度用 海綿墊片		發泡EVA製 高度: 4mm	HT9Z-3PHA04	1 個	當平板電腦與平板電腦支架間有縫隙時使用
掛鉤		框體: 樹脂製 墊片: 鋁製 橡膠管: 橡膠製	HT9Z-3PHZ	1 個	用於固定平板電腦

## □ 配件

請按照訂購型號訂購

名稱	外觀	材質	訂購型號	銷售單位	備註
壁掛用金屬配件		不鏽鋼製	HT9Z-3PF1	1個	可將本體固定至牆壁 螺絲安裝間距符合 VESA 標準 
平板電腦厚度調整 套件 A		墊片：鋁製 橡膠管：橡膠製	HT9Z-3PHB08	1套(4個墊片/ 4個橡膠管)	平板電腦厚度為 11 ~ 18mm 時， 請當成標準零件追加使用。
平板電腦厚度調整 套件 B		墊片：鋁製 橡膠管：橡膠製	HT9Z-3PHB14	1套(4個墊片/ 4個橡膠管)	平板電腦厚度為 19 ~ 24mm 時， 請當成標準零件追加使用。
頸掛帶		合成皮製	HT9Z-3PS2	1個	用於掛在脖子上的掛帶 為了安全，請勿將過重的負載施加於掛帶上。

## □ 一般規格

環境規格	使用環境溫度	- 20 ~ + 55°C (握住握把，USB 向平板電腦供電時 為 - 20 ~ + 35°C)	
	保存環境溫度	- 20 ~ + 55°C	
	使用環境濕度	30 ~ 85%RH (無結露)	
	保存環境濕度	30 ~ 85%RH (無結露)	
	汙染度	3	
電氣規格 (*)2	額定輸入電壓	XA1E 照光部位：24V DC ± 10% USB 供電部位：24V DC - 15%/+20% (*1)	
	額定絕緣電壓	60V	
	接點 額定 (*)3	XA1E-LV302Q4R (按鈕顏色：紅色， 照光顏色：紅色)	2A/30V DC (電阻負載)
		XA1E-LV3SG02Q4WR (按鈕顏色：白色， 照光顏色：紅色)	1A/30V DC (電感負載)
	HE5B-M2PY	1A/30V DC (電阻負載) 0.7A/30V DC (電感負載)	
EMC規格	Immunity Zone	Zone A	
機械規格	耐振動	5 ~ 8.4Hz : 單振幅 3.5mm 8.4 ~ 150Hz : 加速度 9.8m/s <sup>2</sup> (3 方向 各 2 小時)	
	耐衝擊	147m/s <sup>2</sup> 、11ms (6 方向 各 5 次)	
結構規格	保護等級	IP54 (*4)	
	對應的平板電腦尺寸 (*5)	平板電腦對角線長度： 240 ~ 300mm (拉伸時 ~ 320mm) 畫面尺寸：8 ~ 11 吋	
	對應的平板電腦厚度	標準：~ 10mm (*6)	
	重量 (約) (*7)	約 530g (配件纜線除外) 約 980g (包含配件纜線)	
	平板電腦支架組件旋轉角度	約 200°	
機體顏色	黑		
USB 充電埠規格		USB Type-C 連接器 供電專用 5VDC-1.5A 輸出	
適用標準		IEC/EN 60947-5-1 IEC/EN 60947-5-5 (XA1E-LV302Q4R、XA1E-LV3SG02Q4WR) IEC/EN 60947-5-8(HE5B-M2PY) UL 508 UL 60947-1 UL 60947-5-1 UL 60947-5-5	
	安全標準	IEC/EN 61010-1 IEC/EN 61010-2-201	
	用途標準	ISO 12100 IEC/EN 60204-1 ISO 10218-1 ISO 10218-2	
	EMC 標準	IEC/EN 61131-2	
認證標準		UL 508 UL 60947-5-5	

\*1) 由於連接的電源所產生的雜訊可能引起 USB 供電及平板電腦的誤動作或  
破損，因此請使用單獨的 USB 供電專用電源。

\*2) 安全標準認證內容

UL 認證	產品整體的電氣規格	: 等級 2
	接點額定	: 30V DC/0.7A Resistive
	照光部位額定	: 24V DC/11mA
	USB 電源用額定輸入	: 24V DC/0.5A
	USB 電源用額定輸出	: 5V/1.5A
	最高使用環境溫度	: 40°C
	環境額定	: Type1
	最重可對應的平板電腦重量	: 1.1kg

\*3) 組件產品的規格。

\*4) 連接 USB 線時除外。

\*5) 依形狀而異，也有無法對應的平板電腦。

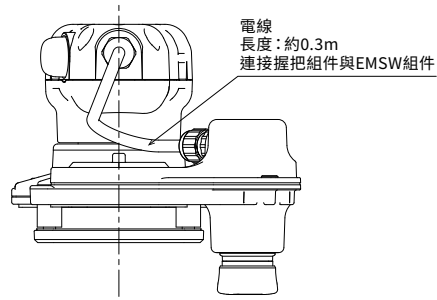
\*6) 平板電腦較薄時，請使用隨附的調整厚度用海綿墊片。

平板電腦厚度為 11mm ~ 18mm 時，請將 HT9Z-3PHB08 當成標準零件追加使用。  
平板電腦厚度為 19mm ~ 24mm 時，請將 HT9Z-3PHB14 當成標準零件追加使用。

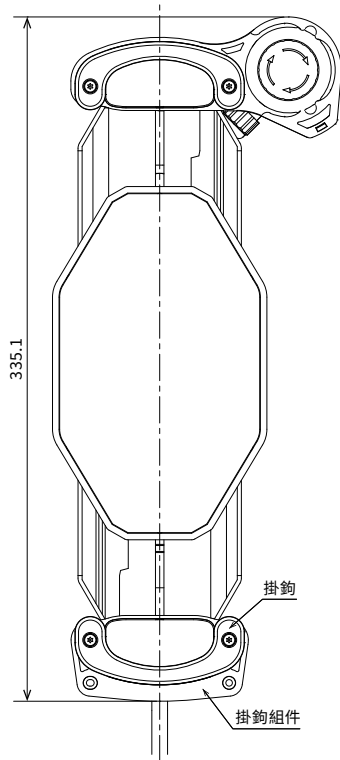
\*7) 不包含手腕帶。

□外型尺寸圖 (mm)

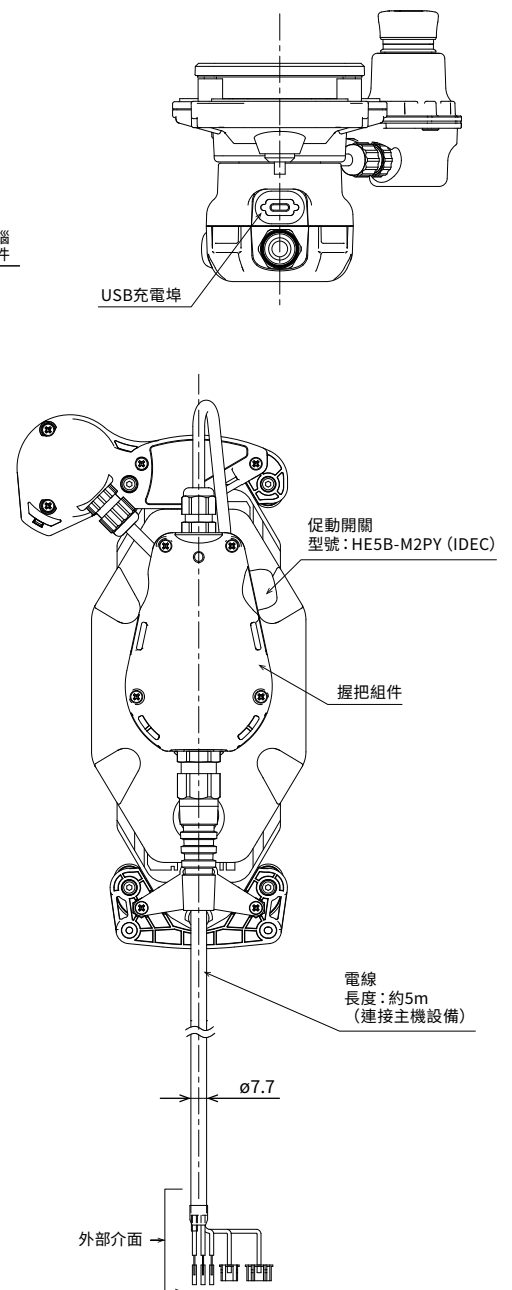
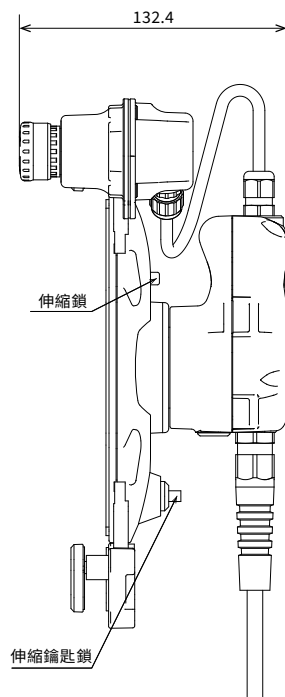
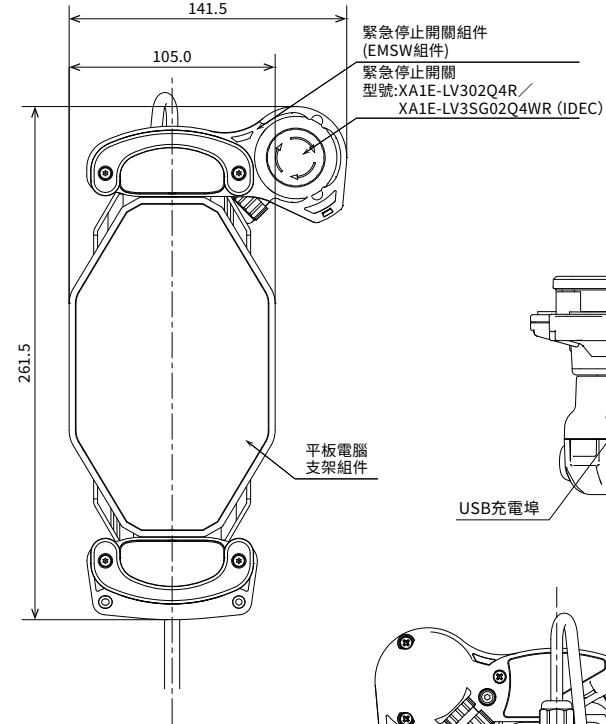
本體



• 平板電腦支架組件  
最大幅度 (拉伸)

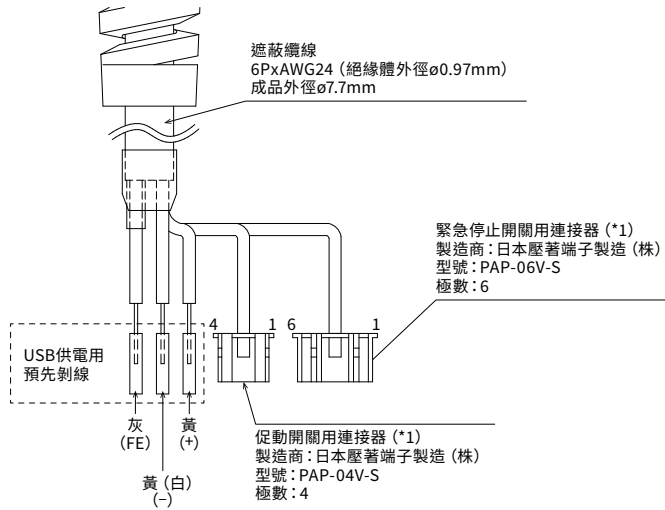


• 平板電腦支架組件  
最小幅度 (未拉伸)





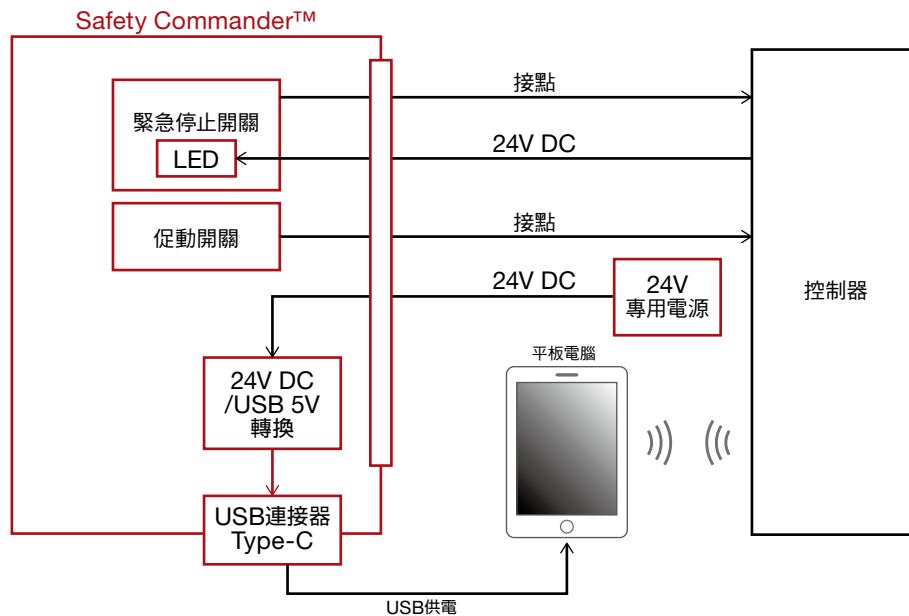
□外部介面



\*1) 不需要連接器時請裁斷後使用。安裝其他連接器時，請選擇適合電線規格及使用環境的連接器。  
參考連接器：CA-12PIN128007-1619709 (PHOENIX CONTACT)  
連接器部位非 UL 認證對象。

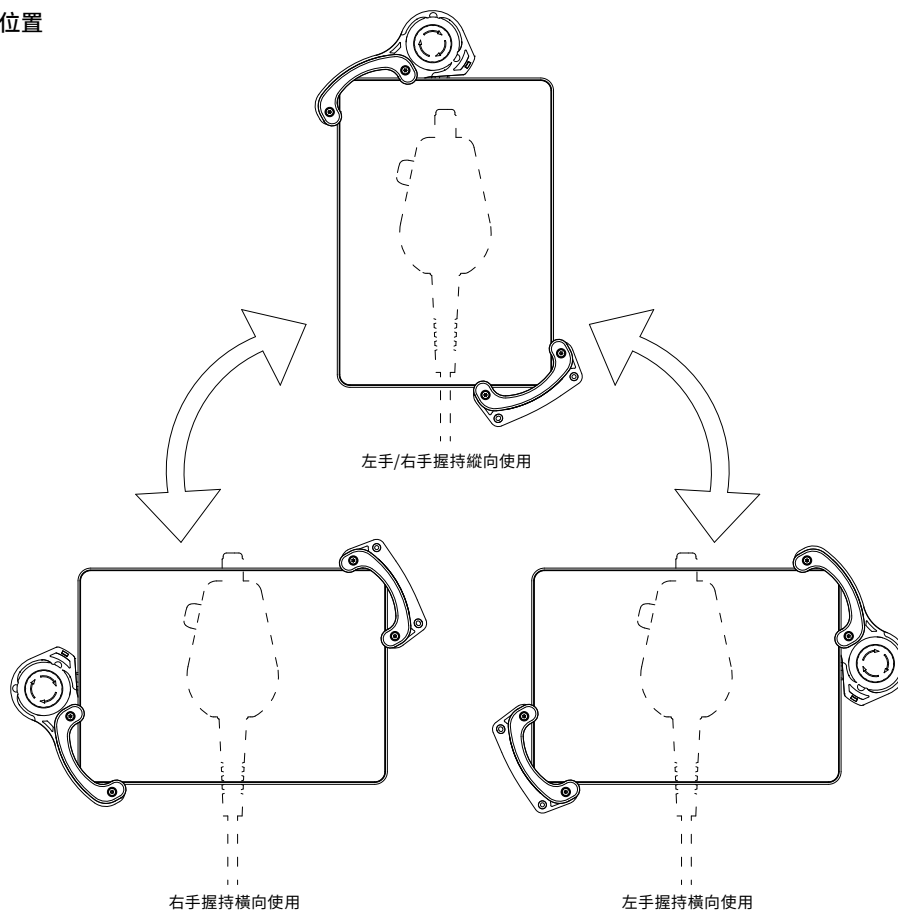
	連接器端子 No.	連接線顏色	功能名稱
緊急停止開關	1	紅色	LED 指示燈 (24V DC)
	2	黑色	LED 指示燈 (0V)
	3	綠色	接點 1 (NC)
	4	綠色 (白)	接點 1 (NC)
	5	紅色 (白)	接點 2 (NC)
	6	黑色 (白)	接點 2 (NC)
促動開關	1	棕色	接點 1 (C)
	2	棕色 (白)	接點 1 (NO)
	3	藍色	接點 2 (C)
	4	藍色 (白)	接點 2 (NO)
USB 供電	-	黃色	+ (24V DC)
		黃色 (白)	- (0V)
		灰色	FE

□系統結構

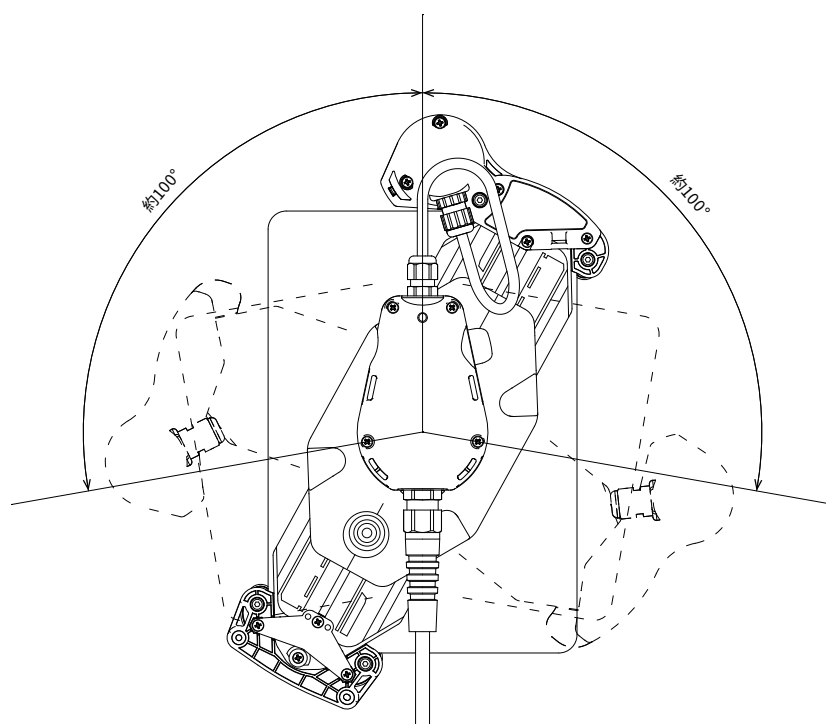


## □ 平板電腦支架組件旋轉構造

### • 平板電腦基本安裝位置



### • 相對於握把組件之平板電腦支架組件的可旋轉角度 (\*1)



\*1) 請勿過度用力旋轉平板電腦支架，否則可能導致故障。

## ⚠ 使用注意事項

- 在安裝、拆卸、配線、維護以及檢查前，請務必關閉電源。否則可能導致觸電或火災危險。

## 使用注意事項

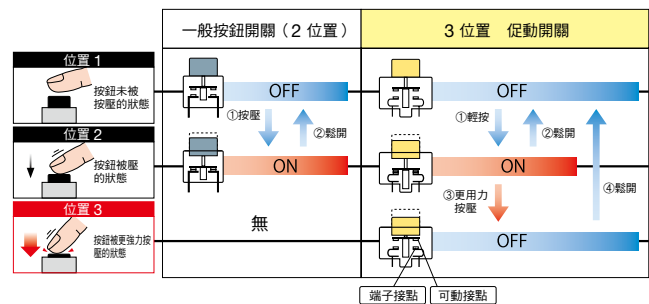
在 HT3P 型的安裝、配線、操作、維護以及檢查前，請仔細閱讀使用說明書後正確使用。

安裝方法、配線、維護之詳情，請參閱以下連結中的使用說明書和使用者手冊。  
URL: <https://product.idec.com/?product=HT3P>



- 若將 HT3P 型用於核能、鐵路、航空、醫療、乘用設備等需要高安全性的用途時，請注意增加故障保護及備份功能等，同時請向本公司業務窗口洽詢，確認性能規格書等以確保安全。
- 安裝、拆卸、配線、維護以及檢查，請務必事先關閉電源後再實施。以免導致設備破損及觸電或火災危險。
- 要進行 HT3P 型的設置、配線，必須具備專業知識。無專業知識的一般消費者無法處理。
- 構成緊急停止用回路時，請使用 HT3P 型的緊急停止開關在外部構成。
- HT3P 型上的緊急停止開關及促動開關請務必依照 EN60204-1 標準進行連接，使其在停止類別 0 或 1 動作。
- 請勿透過對 HT3P 型使用膠帶、線繩以及使橡膠套變形等方式，將促動開關固定在位置 2。此類行為可能導致促動開關喪失產品原本的功能，在緊急情況下可能不會運作。
- 使用 HT3P 型時，請以手指確實按壓於促動開關進行操作。
- 對於緊急停止開關以及促動開關，請在使用前等定期確認動作是否正常。特別是促動開關，若因夾入異物等使開關不能復歸，則即使鬆開手後，開關仍會維持處於位置 2 的狀態，非常危險。
- 請透過連接的機械設備及機器人以確認促動開關功能。
- 若萬一失手掉落，或 HT3P 型遭受衝擊及負載，切勿繼續使用，務必確認無破損且各項功能是否安全且正常運作。
- 由於雜訊可能引起誤動作，請實施以下內容。
- FE 端子應為 D 種接地（第三種接地：接地電阻 100Ω 以下）
- 請勿將接地線與動力設備的接地線及通用線連接。
- 請勿在異物或水滴附著時連接 USB 供電。
- 請勿拉扯或懸掛本產品的電線及使用的 USB 電線、連接器以免造成負載，導致火災或故障。
- 請使用專用頸掛帶。使用時請注意頸掛帶不要被機器夾住或卡在機器中。
- 如果本產品已經與插頭或連接器連接而為可拆卸式的話，則請在機械設備上安裝至少一個永久固定的緊急停止裝置。此外，如果本產品被取下時，請安排適當的保管場所並進行管理，例如將其放置於不可見的保管處，以免操作人員誤將已處於無效狀態的緊急停止開關視為有效並進行操作。
- HT3P 型僅限在室內使用（不可在室外使用）。
- 請勿讓 HT3P 型遭受掉落等的強烈衝擊，以免導致 HT3P 型的破損或故障。
- 請勿在高溫、高濕度、結露、腐蝕氣體、過度衝擊的場所使用本產品，以免導致觸電、火災、誤動作等發生。
- HT3P 型汙染度為 3 級，請在汙染度為 3 級的環境下使用（依據 IEC60664-1）。
- 設置、配線時，請注意勿使配線廢屑或鑽孔屑等侵入 HT3P 型的內部。配線廢屑等侵入內部可能導致火災、故障以及誤動作。
- 若連接額定電源以外的電源或連接錯誤的極性，可能導致火災或故障。
- 請充分確認安全後，再實施運行或停止等操作。操作錯誤可能導致機械破損或引發事故。
- 請勿對本產品進行分解、修理、改造等。否則可能導致火災、觸電或故障。
- 廢棄 HT3P 型時，請作為工業廢棄物進行廢棄處理。
- 請依照使用說明書、使用者手冊中記載的說明進行安裝。安裝不正確可能導致產品掉落、故障或誤動作。
- 請勿將 HT3P 型使用於產品原本的使用目的以外的用途，以免損害 HT3P 型所具備的功能。
- 依平板電腦而異，電源按鈕及音量按鈕在安裝時可能會發生干擾的狀況，請注意。

### □ 促動開關的 3 位置動作





## 訂購以及使用時的同意事項

感謝您一直以來對本公司產品的支持與愛護。

在您訂購記載於本公司產品目錄、規格書等資料（以下統稱為「產品目錄等資料」）的產品時，將適用以下同意事項中所述條件等之規定。請在確認並同意以下內容後訂購。

### 1. 產品目錄等資料的記載內容相關注意事項

- (1) 本產品目錄中記載的本公司產品的額定值、性能值、規格值為在單項實驗中基於各項實驗條件下得到的數值，在複合條件下，並不保證該數值。此外，耐久性也因使用環境、使用條件而異。
- (2) 產品目錄等資料中記載的參考數據、參考值僅供參考，並不保證在該範圍內均能正常動作。
- (3) 因產品改良或其他因素，產品目錄等資料中記載的本公司產品之規格、外觀及附件發生變更或停止銷售時，恕不事先通知。
- (4) 產品目錄等資料的記載內容如有變更，恕不事先通知。

### 2. 用途相關注意事項

- (1) 如需將本公司產品與其他公司產品組合使用，請確認其適用的法規、規則或標準。  
此外，關於顧客所使用的系統、設備、裝置等與本公司產品的兼容性，請顧客根據實際使用條件自行進行確認。對於上述系統、設備、裝置等與本公司產品的兼容性，本公司概不負責。
- (2) 產品目錄等資料中記載的使用案例、應用案例僅供參考。因此，採用產品時，請確認機器、裝置等的性能與安全性後再行使用。此外，對於該類事例並不代表本公司授權顧客使用本公司產品之權利，且本公司並不保證顧客擁有智慧財產權以及不侵犯第三人的智慧財產權。
- (3) 使用本公司產品時，請充分注意下述事項。
  - ① 於額定及性能充足之情形下使用本公司產品；
  - ② 採用冗餘設計、誤動作預防設計等安全設計，以確保本公司產品發生故障時不會造成其他危險和損害；
  - ③ 用於顧客系統、設備、裝置等的本公司產品，應進行適當的配電及安裝，以確保產品可發揮符合規格的性能及功能。
- (4) 如果在產品性能劣化的狀態下繼續使用，可能會發生絕緣劣化等所導致的異常發熱、冒煙、起火等情況。請定期對本公司產品及採用該產品的系統、設備、裝置等進行維護。
- (5) 本公司產品是為一般工業產品研發、製造的通用產品，其預期用途不包括下述使用方法。若顧客將本公司產品使用於該類用途，除顧客與本公司之間另有協議外，本公司對本公司產品概不提供任何保證。
  - ① 核能控制設備、運輸設備（鐵路、航空、船舶、汽車、乘用設備等）、太空設備、升降設備、醫療設備、安全裝置、其他可能危及生命與人體的設備、機器等要求高安全性能用途；
  - ② 氣體、自來水、電力等供應系統、24小時連續運轉系統、支付系統等要求高信賴性的用途；
  - ③ 在可能超出產品目錄等資料中記載的規格、條件及環境的範圍下管理或使用（室外的設備、在可能受到化學性汙染或電磁波影響的環境中的使用等）；
 若顧客希望在上述用途中使用本公司產品，請務必向本公司的業務窗口洽詢。

### 3. 檢查

請對您所購買的本公司產品即時進行檢查。  
除此之外，在檢查前和檢查過程中，請充分注意產品的管理和保護。

### 4. 保證內容

- (1) 保證期  
本公司產品的保證期為購買後或交貨至指定地點後 1 年內。但是，產品目錄等資料中如另有記載，或顧客與本公司之間另有協議，則不在此限。
- (2) 保證範圍  
在上述保證期中，若本公司產品發生歸責於本公司的故障，將在該產品的購買地點、交貨地點或本公司服務據點免費提供該產品的更換或修理服務。  
但是，下述故障原因不屬於保證範圍。
  - ① 產品的保管和使用超出產品目錄等資料中記載的條件、環境範圍；
  - ② 本公司產品以外的原因；
  - ③ 非本公司實施的改造或修理；
  - ④ 非本公司提供的軟體程式；
  - ⑤ 非本公司產品的預期使用方法；
  - ⑥ 未根據使用說明書、產品目錄等資料中記載的內容正確地更換維護零件或安裝配件等；
  - ⑦ 以本公司出貨時的科學、技術水準未能預測到的故障原因；
  - ⑧ 其他非歸責於本公司的原因（包括天災、災害等不可抗力原因）。

此外，此處的保證指對本公司產品個體的保證，本公司產品故障所引發的損害不屬於保證範圍。

### 5. 免責條款

本同意事項中所述的保證為本公司產品相關的所有保證內容。關於起因於本公司產品所致之特殊損害、間接損害、附帶損害或消極損害，本公司概不負責。

### 6. 服務範圍

本公司產品的價格中未包含技術人員派遣等服務費用，如有以下需要，將產生額外的費用。

- (1) 安裝調整指導及試運轉驗收（包括應用程式所需軟體的製作、動作試驗等）；
- (2) 維護檢查、調整及修理；
- (3) 技術指導及技術教育；
- (4) 顧客指定的產品試驗或檢查。

### 7. 出口管理

若需將本公司產品或技術資料出口至國外，或者提供給非台灣境內居民，請遵守台灣及各相關國家的安全保障貿易管理相關法令、規則。

上述內容以在台灣境內進行買賣及使用為前提。若需在台灣境外的國家和地區進行買賣及使用，請向本公司的業務窗口洽詢。此外，對於僅在台灣境外的國家和地區銷售的本公司產品，本公司在台灣境內概不提供保證。

## IDEC 株式會社

日本大阪府大阪市澁川區西宮原2-6-64

台灣和泉電氣股份有限公司

香港和泉電氣有限公司

愛德克電氣貿易(上海)有限公司

北京分公司

廣州分公司

 tw.idec.com

台北市松山區南京東路四段18號 中央商業大樓二樓B室 郵遞區號：10553  
電話：02-2577-6938 傳真：02-2577-6939 E-mail: service\_tw@idec.com

香港九龍觀塘觀塘道370號 創紀之城3期16樓01室  
電話：+852-2803-8989 傳真：+852-2565-0171/2561-8732 E-mail: info@hk.idec.com

上海市靜安區共和路209號 企業中心第二座8樓 郵編：200070  
電話：+86-21-6135-1515 傳真：+86-21-6135-6225/6226 E-mail: idec@cn.idec.com

北京市朝陽區光華路甲8號 和喬大廈C座512室 郵編：100026  
電話：+86-10-6581-6131 傳真：+86-10-6581-5119

廣州市天河區林和西路157號 保利中匯廣場 A棟907號 郵編：510610  
電話：+86-20-8362-2394 傳真：+86-20-8362-2394