

使用说明书

MICROSmart

FC6A型
HMI 模块

非常感谢您购买本公司的产品。为了确保您安全，正确地使用本产品，请仔细阅读本使用说明书及FC6A MICROSmart用户手册。请将本使用说明书交由最终用户保管。

安全注意事项

使用本产品需要专门的知识。

- 在安装，接线，操作，维护和检查本产品前，请仔细阅读本使用说明书及用户手册以确保操作正确。此外，请将本使用说明书交由最终用户保管。
- 本产品是在IDEC严格的质量管理体制下制造而成，在可能因本产品故障而导致重大故障或损害的用途中使用本产品时，请在系统中做好备份或故障保护功能。
- 请按照使用说明书及用户手册所记载的指示进行安装。如果安装不完备，则可能导致跌落、故障及误动作。
- 请务必确认使用条件与使用说明书及用户手册的内容是否相符。内容如有不明之处，请在使用前咨询本公司。
- 在本使用说明书中，将操作不当可能引发的危险程度区分为“警告”和“注意”两类。各自的含义如下所示。

警告

警告提示用于强调操作不当会导致严重的人身伤亡。

注意

在疏忽会导致人身伤害或设备损坏的地方会有注意提示。

警告

- 在安装，拆卸，配线，维护以及检查前，请务必关闭电源。如果不闭电源，可能导致破损，致触电或火灾危险。
- 请在MICROSmart以外的外部电路中设置紧急停止电路或联锁电路等。如果在MICROSmart的系统中设置这些电路，当MICROSmart发生故障时，可能会导致机械失控、破损或事故。

注意

- 本产品是为安装在装置内部而专门设计的。无法安装在装置外部。
- 请在产品目录，用户手册中记载的环境下使用。
- 在高温，多湿，结露，存在腐蚀性气体，或剧烈摇晃震动的场所使用时，将导致触电，火灾或误动作。
- 本产品的标准操作条件污染等级为“污染等级2”。
- 安装和配线时，请注意不要使配线的电缆片段或钻孔加工产生的金属碎片落入本产品内部。配线的电缆片段等进入本产品内部时，可能导致火灾，故障或误动作。
- 接线用导线的尺寸必须适用于所采用的电压和电流。必须按照规定的紧固力矩将接线螺钉拧紧。有关详情，请参见“9. 适合接线 / 推荐管状压接端子 / 推荐螺丝刀 / 紧固扭矩”。
- 请勿擅自分解，修理或改装等。

1 型号构成

HMI 模块：FC6A-PH1

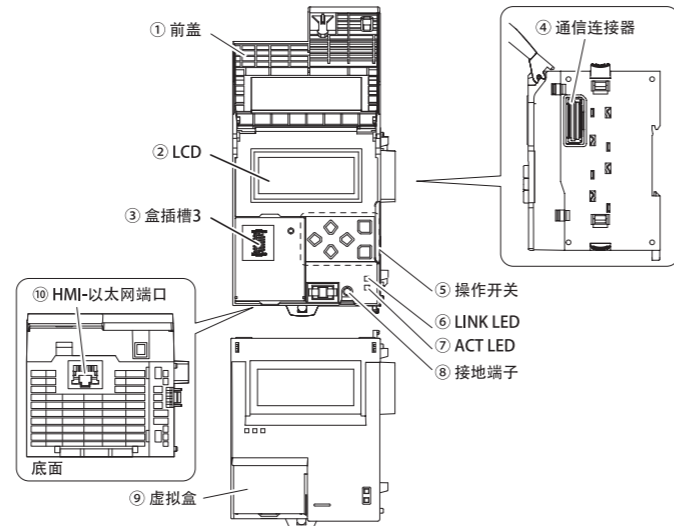
适合类型
FC6A型 MicroSmart CPU 模块

2 规格

工作环境温度：0~+55℃（无结冰）
 存储环境温度：-25~+70℃（无结冰）
 相对/保存环境温度：10~95%RH（无结露）
 标高或大气压：动作时：1013~795hPa（0~2000m）
 运输时：1013~701hPa（0~3000m）
 耐振动：5~8.4Hz半振幅3.5mm 8.4~150Hz加速度9.8m/s²（1G）XYZ各方向 2小时，
 耐冲击：147m/s²（15G）11ms XYZ 3轴，6个方向，各3次

※有关电气性规格的详情，请参见用户手册。

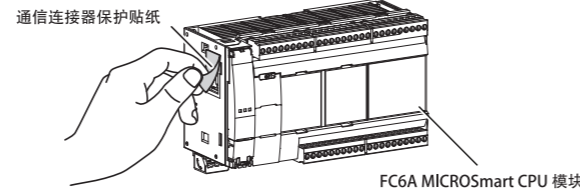
3 名称和功能



- ① 前盖
用于防止操作开关的误操作。使用操作开关时需安装盒，拆卸时需打开前盖。
- ② LCD
显示操作FC6A MICROSmart的菜单，FC6A MICROSmart的状态或设置内容等。
- ③ 盒插槽3
安装盒的无法在盒插槽3中使用通信盒。
- ④ 通信连接器
连接 CPU 模块
- ⑤ 操作开关
选择LCD上的显示菜单等。由6个按钮构成。
- ⑥ LINK LED
HMI-以太网端口中，网络设备在连接以太网时点亮。
- ⑦ ACT LED
在LINK LED点亮的状态下，收发数据时闪烁。
- ⑧ 接地端子
功能型接地端子。
- ⑨ 虚拟盒
保护盒插槽的拆卸式虚拟盒。连接盒时，需拆卸虚拟盒。
- ⑩ HMI-以太网端口
可与配备以太网接口的连接设备进行以太网通信。

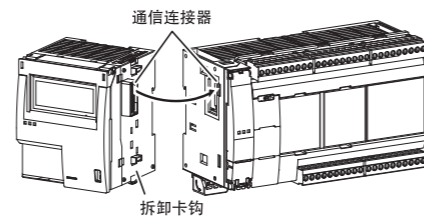
4 连接 HMI 模块

1. 揭下FC6A MICROSmart CPU模块上粘贴的通信连接器保护贴纸。



2. 平行排列FC6A MICROSmart CPU 模块和HMI模块。

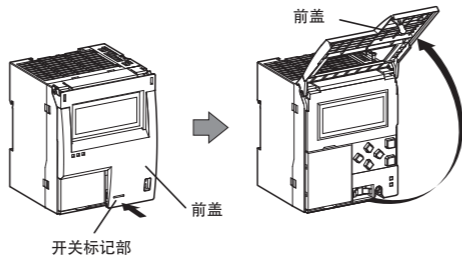
3. 确认HMI模块的拆卸卡钩是否已按下，并注意通信连接器的位置，直接将HMI模块推入，直至发出“咔嚓”声为止。如果拆卸卡钩未按下，请在推入HMI模块后，从上方按下拆卸卡钩，直至发出“咔嚓”声为止。HMI模块将固定在FC6A MICROSmart CPU 模块上。



5 前盖的开关

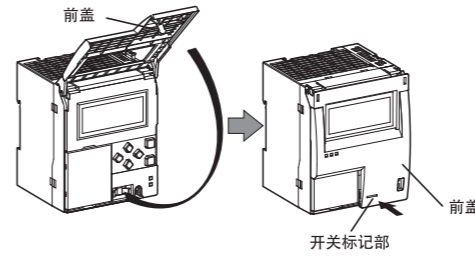
前盖的打开方法

1. 按下开关标记部直至发出“咔嚓”声为止，解除锁定。
2. 打开前盖。



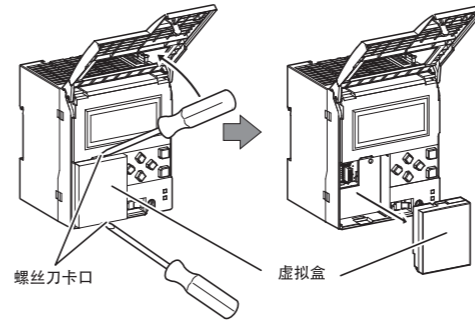
前盖的关闭方法

1. 关闭前盖。
2. 按下开关标记部直至发出“咔嚓”声为止，进行锁定。

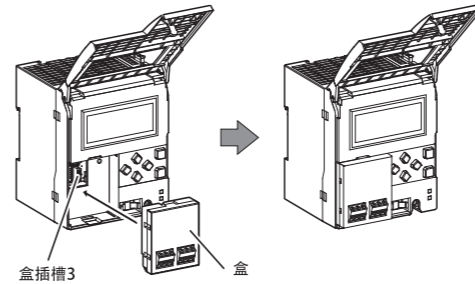


6 连接盒

1. 解除HMI模块的前盖锁定，打开前盖。
2. 将平头螺丝刀分别插入HMI模块的螺丝刀卡口（2处）中，推按虚拟盒的卡爪部，可垂直拆下虚拟盒。



3. 注意盒的上下方向，将盒的连接器垂直切实推入HMI模块的盒插槽3中。

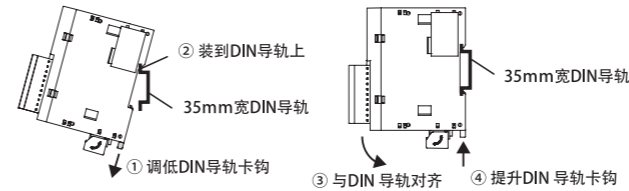


7 安装

有关详细的安装，拆卸方法，请参见用户手册。

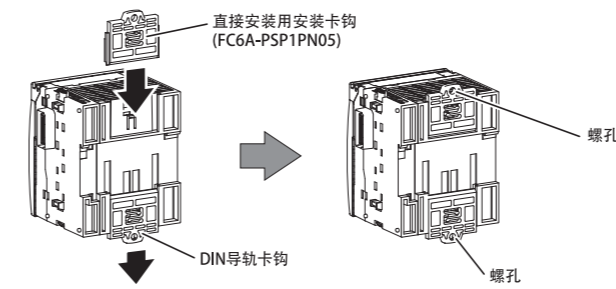
[安装DIN导轨时]

关请务必使用DIN导轨安装，并用固定夹（BNL6）进行固定。

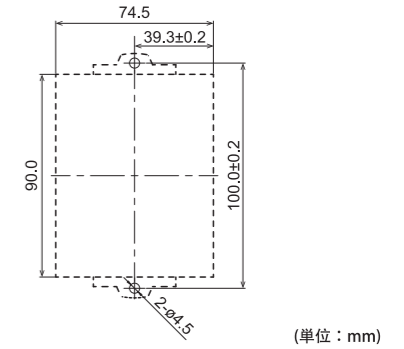


[直接安装时]

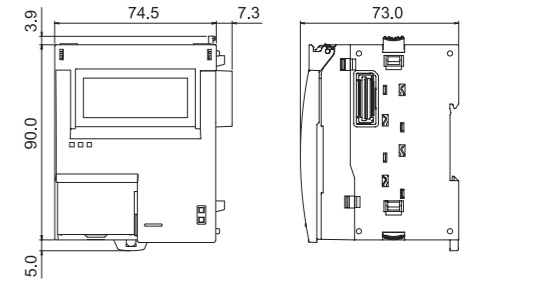
拉出本体背面的DIN导轨卡钩，将直接安装用安装卡钩（维护部件：FC6A-PSP1PN05）安装至本体，使用螺孔安装至安装板。安装螺钉请使用M4自攻螺钉。决定安装位置时务必充分考虑可操作性，维护的简便性以及环境耐受性。



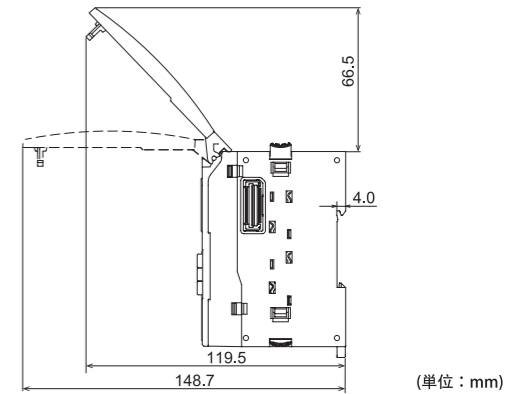
安装尺寸（本体背面）



8 外形尺寸



前盖打开时



9 适合接线 / 推荐管状压接端子 / 推荐螺丝刀 / 紧固扭矩

推荐套管为Phoenix Contact或Weidmüller公司产品。压接下述推荐套管时，请使用专用的压接工具（CRIMPFOX 6 (1212034) 或PZ 6 Rote (901435000))。推荐螺丝刀为Phoenix Contact或Weidmüller公司产品。连接至端子台时，请使用端子台下述推荐螺丝刀，并按推荐的紧固扭矩拧紧。

适合接线	推荐管状压接端子
UL1007 / UL2464	AWG24 AI 0,25-6 (3203040), AI 0,25-8 (3203037), H0,25/10 HBL(9025740000), H0,25/12T GE (9021020000)
	AWG22 AI 0,34-6 (3203053), AI 0,34-8 (3203066), H0,34/10 TK(9025750000), H0,34/12 TK (9025770000)
	AWG20 AI 0,5-6 (3200687), AI 0,5-8 (3200014), AI-TWIN 2×0,5-8 (3200933), H0,5/12D W(9019000000), H0,5/16D W (9019020000), H0,5/14D ZH W (9037380000)
	AWG18 AI 0,75-6 (3200690), AI 0,75-8 (3200519), AI-TWIN 2×0,75-8 (3200807), H0,75/12D GR (9019030000), H0,75/14D GR (9019040000), H0,75/14D ZH GR (9037410000)
UL1015	AWG16 AI 1,5-6 (3200755), AI 1,5-8 (3200043), H1,5/14D SW (9019120000)
	AWG20 AI 0,5-8 GB (1208966)
	AWG18 AI 1-8 (3200030), H1,0/14D R (9019080000)
AWG16 AI 1,5-6 (3200755), AI 1,5-8 (3200043), H1,5/14D SW (9019120000)	

推荐螺丝刀	推荐紧固扭矩
SZS 0,6×3,5 (1205053), SDS 0,6×3,5×100 (9008330000)	0.5 - 0.6 N·m

括号内为Phoenix Contact或Weidmüller公司产品的订货型号

10 极废处理时的注意

- 本产品的极废处理，须作为工业废品处理。

请通过下列网址下载最新的用户手册。

<http://www.idec.com/cnzh/downloads/fc6a>

合格证 本产品经检验合格
 可编程控制器 对应标准: IEC/EN61131-2
 销售者 IDEC株式会社
 工厂地址 广东省惠州市惠阳区秋长街道茶园村顺居村(工厂)
 (This marking is based on Law of China on Product Quality)

IDEC 株式会社

<http://www.idec.com>

总 部 千532-0004 日本国大阪市淀川区西宫原2-6-64
 TEL: +81-6-6398-2500

【技术支持中心】 上海: 爱德克电气贸易(上海)有限公司 电话: 021-6135-1515
 北京: 北京分公司 电话: 010-6581-6131
 广州: 广州分公司 电话: 020-83622394
 香港: 香港和泉电气有限公司 电话: +852-2803-8989