



使用说明书

安全开关

HS6B



※ S 标志认证品德型号, 请在本公司官网确认“S 标志认证品一覽”。

承蒙购用IDEC产品, 谨此衷心致谢! 请确认是否是您所订购的产品后, 按照下列项目要求使用。

安全注意事项

本使用说明, 按错误使用时可能预测到的危险性程度, 将其以“警告”及“注意”进行区别。其含义分别如下。

警告

错误使用, 可能引起死亡或重大人身伤害。

注意

错误使用, 可能引起人身伤害或机械设备等损坏。

1 型号说明

●主体

型号:HS6B-11B01

触点结构
11: 1NC-1NO
02: 2NC
12: 2NC-1NO
03: 3NC

电缆长度
01: 1m
03: 3m
05: 5m

●执行元件

型号:HS9Z-A61

61: 直线型
62: L形
65: 水平/垂直活动型(注)
66: 水平/垂直活动型(注)

注: 请确认门的开关与安全开关的关系, 确定活动方向后, 选用适用品。(请参照5,7页)

2 性能和规格

对应规格	EN ISO / ISO 14119, IEC 60947-5-1, EN 60947-5-1 GS-ET-15, UL508, CSA C22.2 No.14, GB/T14048.5				
用途规格	IEC 60204-1 / EN 60204-1				
型号及编码化等级	TYPE 2 的 Low-level coded 互锁装置 (EN ISO / ISO 14119)				
对应指令	低电压指令, 机械指令, RoHS指令				
标准使用状态	使用环境温度	-25~+70°C (无结冰)			
	相对湿度	45~85% (无结露)			
	储存环境温度	-40~+80°C (无结冰)			
	使用环境	污染等级3			
	海拔高度	2000m以下			
脉冲耐电压 (Uimp)	4kV				
额定绝缘电压 (Ui)	300V				
额定通电流 (Ith)	2.5A				
额定使用电压 (Ue) 和 额定使用电流 (Ie)	交流	电感性负载 (AC-12)	30V	125V	250V
		电感性负载 (AC-15)	-	1.5A	0.75A
	直流	电感性负载 (DC-12)	2.5A	1.1A	0.55A
		电感性负载 (DC-13)	2.3A	0.55A	0.27A
触电保护等级	Class II (IEC 61140)				
操作频度	1200次/小时				
操作速度	0.05~1.0m/s				
B10d	2,000,000 (根据EN ISO 13849-1、附件C表C.1)				
机械的耐久性	1,000,000回以上 (GS-ET-15)				
	100,000回以上 (AC-12 250V·1.5A)				
电气的耐久性	1,000,000回以上 (AC/DC 24V 100mA)				
	(1,200次/小)				
抗冲击性	误动作: 300m/s ² 、耐久性: 1,000m/s ²				
耐振动	误动作: 5~55Hz、单振幅: 0.5mm以上				
	耐久性: 30Hz、单振幅: 1.5mm以上				
直接开路工作行程	8mm以上				
直接开路动作力	60N以上				
接触电阻	300mΩ以下 (初始值、电缆长1m时)				
保护等级	IP67 (IEC 60529)				
条件性短路电流	50A(250V)				
短路保护装置	250V, 10A 请使用速断型熔丝				
重量 (约)	120g (HS6B-03B01时)				

●安全标准确认额定值

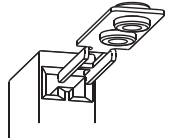
- (1) TÜV
AC-15 240V/0.75A
DC-13 250V/0.27A
DC-13 30V/2.3A
- (2) UL, c-UL
C300 0.75A, 240V ac, Pilot Duty
Q300 0.27A, 250V dc, Pilot Duty
- (3) CCC
AC-15 240V/0.75A
DC-13 30V/2.3A
- (4) KOSHA
AC-15 240V/0.75A
DC-13 250V/0.27A

※ 请选择可在电缆发热前熔断的短路保护用速断型保险丝。

3 安装

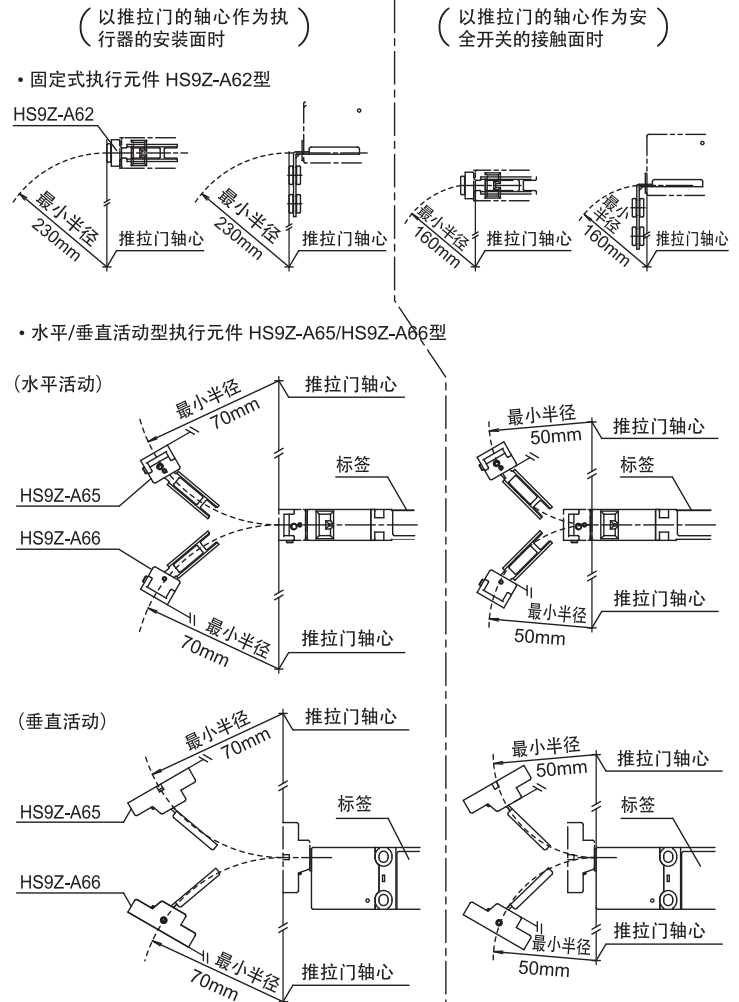
请将安全开关安装在固定的机械设备主体或安全保护栅上, 执行元件安装在可动门上。请勿将安全开关和执行元件均安装在可动门上, 以免故障发生。

注: 请依照右图将执行元件与插入口的同状方向一致后插入安装。请勿强行从反方向插入, 以免造成开关破损。



●推拉门的最小半径

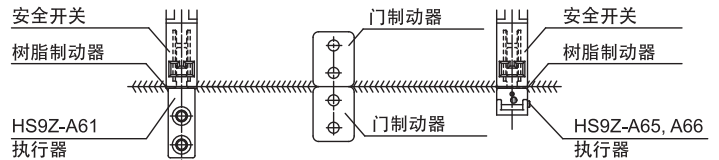
● 适合使用安全开关的推拉门的最小半径如下图所示。



注: 下图所示的半径值以执行元件在门开关时不会干扰到安全开关的主体为前提。但在实际使用时, 需考虑单开门的边框与轴心位置的偏移, 因此, 在使用之前必须要通过实机安装进行动作确认。

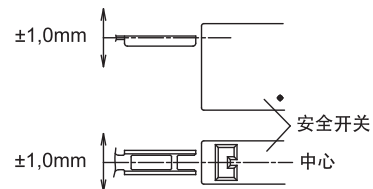
●执行器的安装基准

执行器插入安全开关时的安装基准如下图所示。执行器轻轻地接触到安装在安全开关上的树脂制动器的位置。注: 执行器固定后, 请卸下树脂制动器。

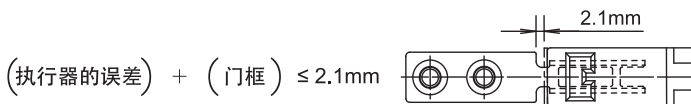


●执行器的安装调准

- 执行器的安装公差为相对于中心上下左右分别为 1.0mm。
- 请注意执行元件的安装位置, 不能与安全开关的插入口碰击或接触。



即使执行器移动也不会影响到触点工作的范围如下。安装基准位置起 2.1mm 以内



●水平/垂直活动型执行元件的角度调整

- 通过角度调整螺丝 (M3内六角形铆钉), 即可调整执行元件角度 (请参照外形尺寸图)。角度调整范围:0°~20°
- 执行元件的角度越大, 可使用的单开门的半径就越小。执行元件安装后, 首先将门打开, 调整角度使执行元件的先端顺利的插入安全开关的插入口。
- 执行元件的角度调整结束后, 请对角度调整螺丝施加锁定措施, 以防止螺丝松动。

●HS9Z-A61, HS9Z-A62执行器

- 本产品虽可通过门的晃动等, 减轻执行元件在插入安全开关主体时, 因接触到插入口而引起的冲击力, 但也请勿对执行元件施加过度的冲击力, 以免引起故障。
- 缓冲垫根据使用环境以及使用条件有劣化的可能, 若发现变形或裂缝时, 请及时更换。

●各螺丝部的推荐拧紧扭矩

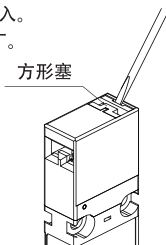
	推荐拧紧扭矩
安装安全开关本体 (M4 螺丝) ※1	1.0~1.5 N·m
安装执行器 ※1	1.0~1.5 N·m

▲注意

※1 若不能达到上述推荐拧紧扭矩时, 为了维持正确的动作以及位置关系等, 请使用螺纹锁固剂等方法避免螺丝松动。

●安装方形塞 (仅限标准型号机种。非标准型号机种, 请确认。)

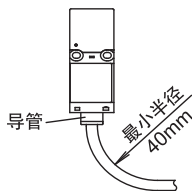
- 请以方形塞塞住安全开关执行元件不使用的插入口, 以防止灰尘侵入。
- 方形塞以插在安全开关与安装顶面方向的执行元件插入口状态出厂。更换时, 请如右侧所示使用小螺丝刀先端等工具进行更换。



4 使用注意事项

●电缆的注意事项

- 在开闭门时, 请勿过度用力冲击安全开关。安全开关遭受到1000m/s²以上的冲击后会发生故障。
- 对门设置保护棚, 请勿对安全开关的执行元件插入方向以外施加外力。
- 有异物从执行器进入插入口会发生故障。在灰尘·水·油等较多的环境下使用时, 请采取保护罩等措施, 防止异物进入执行器插入口。
- 请将本产品安装在不会遭受损伤的位置。而且, 请在使用前实施风险评估, 根据评估结果的需要, 追加保护罩等安全对策。
- 请勿对安全开关的电缆连接导管进行再锁紧, 或使之松弛。
- 对电缆进行弯曲接线时, 弯曲半径需大于40mm。
- 接线时, 应避免从电缆的末端渗入水或油等。
- 请勿使用HS6B安全开关的专用执行器以外的执行器, 以免引起开关破损。



▲警告

- 在进行安装, 拆卸, 接线施工及维修保养之前, 请务必先切断电源。以免引起触电或火灾发生的危险。
- 请切勿分解、改造安全开关或故意使安全开关的功能停止, 以免引起故障及事故。

▲注意

HS6B 型安全开关为 TYPE2 互锁装置 Low level coded (EN ISO / ISO 14119)。EN ISO / ISO 14119 规定, 为避免互锁装置的无效化, 在安装或构筑系统时, 需要满足以下条件。

- 使用无法轻易拆除的方式 (熔接、铆钉、特殊螺丝等) 将执行元件固定在门上。然而, 该方法并不适用于互锁装置的预期寿命小于机械寿命、或是需要迅速更换产品的情况。此时, 请根据必须降低风险的等级, 对应措施必须满足以下 2. 项的内容。

2. 至少采取下述一项对策以防止功能失效。

- 将互锁装置安装在操作人员的手难以触及的场所。
- 设置物理性保护装置 (防护)。
- 在隐蔽位置安装互锁装置。
- 设置用于状态监视 / 循环测试的控制系统以防止产品无效化。

· 无论是何种类型的门都不能把安全开关当作门的制动器使用。

- 请在门的终端部安装机械式制动器, 以免安全开关遭受过度的冲击。
- 请将执行元件安装在门栅关闭时碰不到人体的适当位置, 以免对人体造成伤害。
- 请务必注意备用执行器的保管管理, 以免出现未安装的备用执行器插入安全开关, 导致栅门连锁的安全功能消失的问题出现。
- 请勿对执行元件实施截断、切割等改造, 以免导致故障。
- 串联连接复数个安全元器件时, 因故障检测功能降低, 所以 EN ISO 13849-1 的性能指数也降低。
- 必须对组装了本产品的控制系统整体依据 EN ISO 13849-2 确认其妥当性。

5 动作特性

●触点结构及动作特性

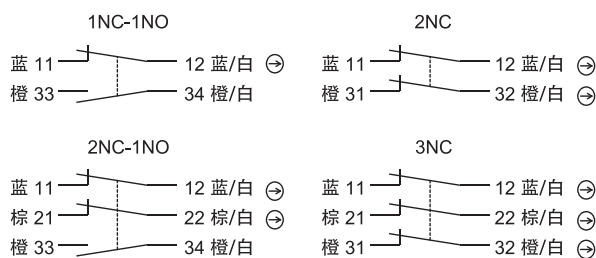
型号	触点结构	动作特性
HS6B-11□	1NC-1NO 11 12 33 34	0.8 (执行元件安装基准) (行程:mm) 0 约5.5 约5.8 约28.2 11-12 33-34
HS6B-02□	2NC 11 12 31 32	11-12 31-32
HS6B-12□	2NC-1NO 11 12 21 22 33 34	11-12 21-22 33-34
HS6B-03□	3NC 11 12 21 22 31 32	11-12 21-22 31-32

(执行元件插入结束) (执行元件拔出结束)
■: 触点 ON (Close) □: 触点 OFF (Open)

6 接线

●电路编号的识别

- 请依据线芯绝缘体颜色识别各触点结构的电路编号。
- 3触点及2触点结构的安全触点与辅助触点的结构如下图。



· 绝缘体 (黑) 或不使用的线芯, 请以从外部包覆绝缘套边缘切断的方式实施接线处理。

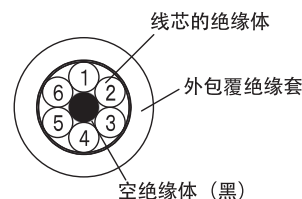
●电缆规格

- UL style 2464, 6c×No.20AWG, (80°C 300V)

●线芯的识别

· 线芯的识别如下表所示可以根据绝缘体颜色以及掺杂白条的绝缘体颜色进行识别。

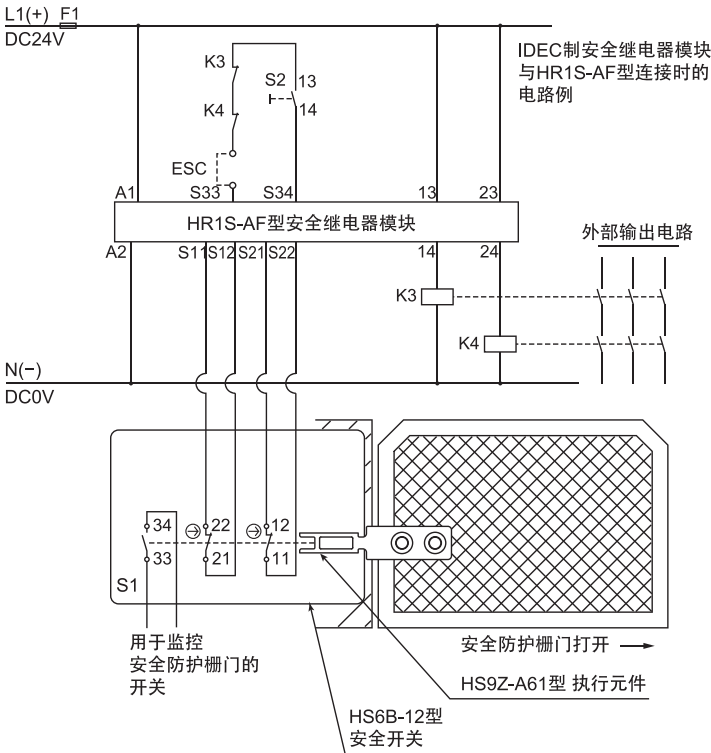
编号	绝缘体颜色	编号	绝缘体颜色
1	橙色夹白条	4	棕色
2	蓝色夹白条	5	蓝色
3	棕色夹白条	6	橙色



7 安全类别电路例

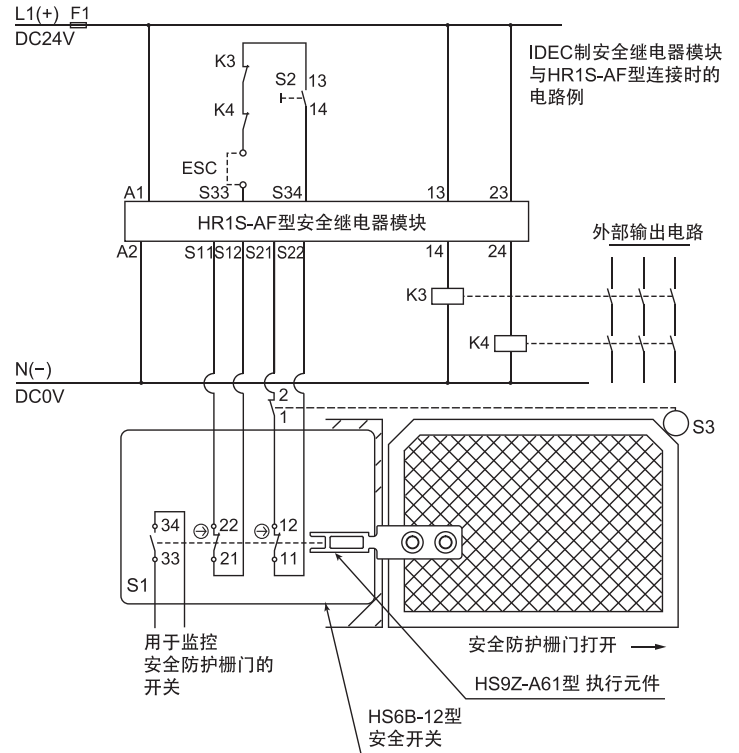
●安全类别3 (达成可能的PL=d) 对应电路例

(条件 1: 对应去除含执行元件的机械性构造部的故障 → 根据本使用说明书以及产品标配的使用说明书, 在产品规格范围内使用)
(条件 2: 机械装置厂商, 根据 ISO 13849-1、ISO 13849-2 或 IEC 62061, 编制对应去除故障的理由书)



- S1: 安全开关 (HS6B-12型)
- S2: 启动开关 (HW系列瞬时型开关)
- S3: 解锁开关
- S4: 安全限位开关等
- ESC: 外部启动条件
- K3, 4: 安全接触器
- F1: 安全继电器模块的电源线外部保险丝

●安全类别4 (达成可能的PL=e) 对应电路例

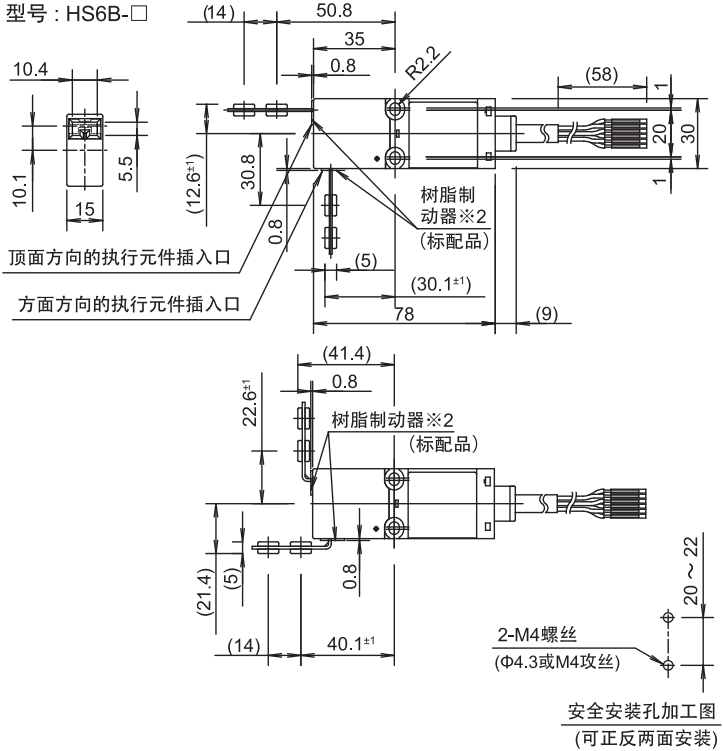


注: 监控辅助装置 (安全继电器模块) 请使用具备短路检测功能的机型。电缆的绝缘护套请选择能抗环境条件影响的材料。使用上图以外的监控辅助装置时, 请在监控辅助装置上安装交叉短路电路监控器。

8 外形尺寸图 (mm)

●安全开关主体

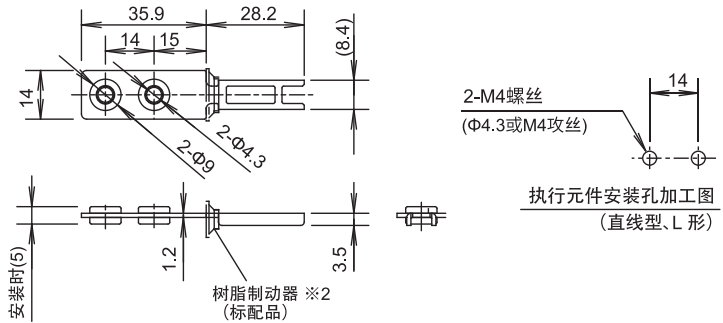
型号: HS6B-□



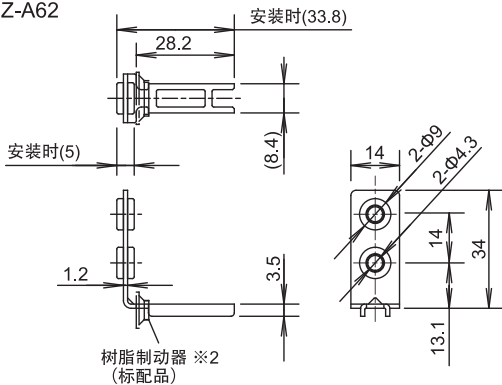
请以方形塞塞住安全开关执行元件不使用的插入口，以防止灰尘侵入。
(方形塞以插在安全开关与安装顶面方向的执行元件插入口状态出厂。
仅限标准型号机种。非标准型号机种，请确认。)

●附件及配件外形尺寸图

型号: HS9Z-A61

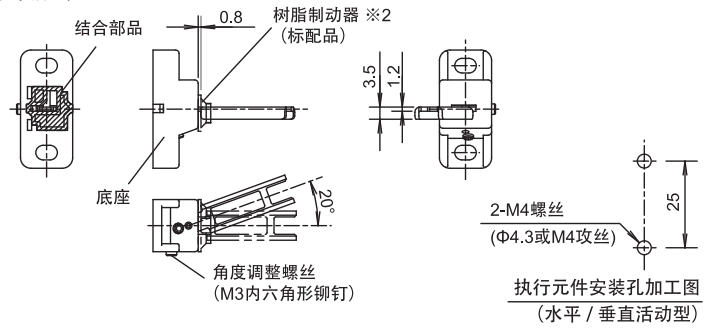


型号: HS9Z-A62

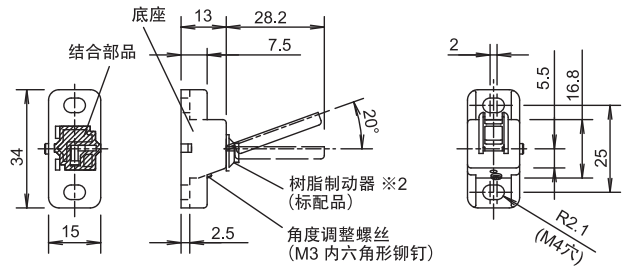


型号: HS9Z-A65

(水平活动)



(垂直活动) 出厂默认 ※3

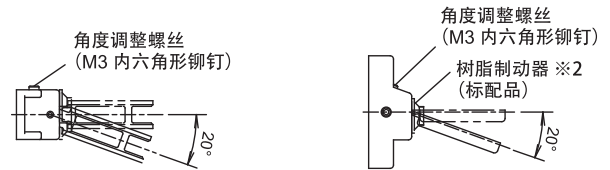


型号: HS9Z-A66

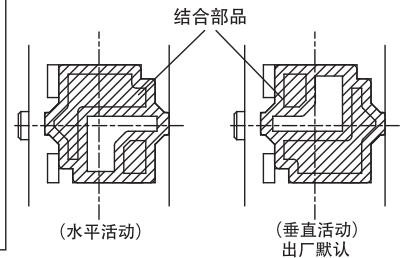
注:HS9Z-A66与HS9Z-A65的差异为执行元件前端的金属零件的安装方向相反。

(水平活动)

(垂直活动) 出厂默认 ※3



※2 树脂止动垫为决定执行元件位置的部品，安装固定后请拆除。
※3 更改水平/垂直活动型执行元件的活动方向的注意事项由背面的结合部品(白色树脂部品)的安装位置决定执行元件的活动方向(水平/垂直活动)。请依此安装结合部品(请参照右图)。请注意，勿丢失结合部品，无结合部品，开关不能进行正确动作。



9 报废处理时的注意

• 本产品的报废处理，须作为工业废品处理。

合格证
本产品经检验合格
安全开关 对应标准: GB/T14048.5

IDEC株式会社

<http://www.idec.com>

总 部 〒532-0004 日本国大阪市淀川区西宫原2-6-64
TEL:+81-6-6398-2500

【技术支持中心】

上海: 爱德克电气贸易(上海)有限公司 电话: 021-6135-1515
北京: 爱德克电气贸易(上海)有限公司北京分公司 电话: 010-6581-6131
广州: 爱德克电气贸易(上海)有限公司广州分公司 电话: 020-8362-2394
香港: 香港和泉电气有限公司 电话: +852-2803-8989