



# **SX5E 系列入门级工业以太网**

**使用说明书**

**免责声明：**IDEC 株式会社竭力使本手册中的信息尽可能准确，最新。然而本公司不能保证本手册完全没有任何技术错误或笔误，并保留在未通知用户的情况下对其修改的权利。

**著作权：**关于本手册属 IDEC 株式会社所有，并保留一切权利。未经著作权人书面许可，任何单位或个人不得以任何方式摘录，翻版，复制，翻译或者用于商业目的的分发等行为。

侵权必究。

Copyright © 2020 IDEC Corporation

## 安全使用须知

本产品在设计使用范围内具有良好可靠的性能，但需要避免人为对设备造成的损害或破坏。使用设备前，请仔细阅读该手册，以保障用户人身和设备的安全。阅读后请妥善保管本手册，以备将来参考。对于违反安全使用须知造成的人身伤害或设备损坏，我司不承担任何责任。

- 在可能因本产品故障而导致重大故障或损害的用途中使用本产品时，请在系统中做好备份或故障保护功能。
- 请勿将设备放置、安装在接近水源或潮湿的地方，保持设备周边的相对湿度在 5%~95%范围内且无凝结。本产品仅限在室内使用。
- 请勿将设备放置、安装在高磁、强震或高温的地方，保持设备的工作、存储温度在规定范围内。
- 保持设备放置稳妥，防止坠落；保持设备安装紧固，防止滑脱。
- 保持设备及周边环境清洁，必要时可用干软棉布擦拭。
- 请勿在设备或线缆上放置杂物，保持设备散热通畅、线缆顺畅无打结。
- 操作设备时需佩戴防静电手套或采取其他安全防护。
- 接线时避免金属线裸露，防止金属线高温氧化或联电。
- 需按照本国、本地电器法规安装设备。
- 上电前需确认设备支持的电源规格，防止电压过高损坏设备。
- 保持电源插头及以太网电缆连接牢固，防止接触不良影响使用。
- 请勿用湿手插拔电源，断电前请勿用湿手触摸设备及设备配套零件。
- 操作带电设备前，请取下首饰（戒指、手镯、手表、项链等）或其他金属物品，防止触电或烫伤。
- 雷电天气时，请勿操作设备或连接、断开线缆。
- 请使用我司市场人员或技术支持人员认可的连接器和线缆，避免由于连接器和线缆不符合规范而影响模块功能。
- 请勿自行拆解设备，设备故障或疑似故障时，请咨询我司市场人员或技术支持人员。
- 设备零件遗失时，请在我司市场人员或技术支持人员的指导下购买替代零件，严禁私自选配。
- 需按照国家相关规定报废设备，减少对环境的污染。

在下列情况下，请立即断开电源，并与我司取得联系。：

- 设备进水。
- 设备摔坏或机壳破裂。
- 设备工作异常或性能改变。

- 设备产生异味、烟雾或异常噪音。

注：与本设备集成的任何系统的安全性由其集成商负责。

# 目录

1	产品概述 .....	5
2	结构与接口 .....	6
2.1	正面面板 .....	6
2.2	顶部盖板 .....	6
3	安装 .....	7
3.1	尺寸图 .....	7
3.2	安装方式与步骤 .....	7
3.2.1.	导轨安装 .....	8
3.2.2.	导轨拆卸 .....	8
4	接线 .....	9
4.1	10/100Base-T(X)以太网接口 .....	9
4.2	接地 .....	10
4.3	电源端子 .....	10
4.4	拨码开关 .....	11
5	可选功能 .....	12
5.1	广播风暴抑制 (BSP) 功能 .....	12
5.2	服务质量 (QoS) 功能 .....	12
5.3	互联网组管理协议 (IGMP) 窥探功能 .....	12
5.4	如何使用这些功能 .....	12
6	LED 指示灯状态 .....	13
7	认证 .....	13
8	附件 (另售) .....	14

# 1 产品概述

SX5E 是 IDEC（爱德克）面向工厂自动化行业开发的入门级工业以太网交换机，通过设置拨码开关可实现广播风暴抑制功能和 QoS 功能的开启和关闭，IP30 防护等级的金属外壳，支持 QoS 功能，有效地分配网络带宽，更加合理地利用网络资源以及确保了恶劣工业环境中快速和可靠的数据传输。该系列设备支持导轨式安装。具体配置如下表所示：

表 1 SX5E 主要配置表

产品型号	SX5E-HU085B
Ports：端口	8T
	8T：8 个 10/100Base-T(X)电口
PS1-PS2：电源输入	LV-LV (24VAC/DC (18-30VAC, 50/60Hz；12-48VDC)，冗余输入)
接入端子	4 芯 5.08mm 间距插拔式接线端子
额定功率	4.1W
机箱	金属，无风扇
防护等级	IP30
安装方式	导轨安装
尺寸(W×H×D)	45.6mm×114.5mm×68mm (不包括连接器突出部分、DIN 导轨卡扣)
重量	< 0.25kg
工作温度	-40°C - +75°C
存储温度	-40°C - +85°C
相对湿度	5% - 95% (无凝结)
使用海拔	2000m
MTBF	1161219h
保修期	5 年



## 说明：

- 针对上表中的产品信息，IDEC（爱德克）有在未通知用户的情况下进行更改的权利。如需了解最新信息，请访问我们的网站。

## 2 结构与接口



注意：

- 为保持接口清洁，保障设备运行性能，建议用户根据设备接口形式，另行订购接口防尘罩（选配件）。

### 2.1 正面面板

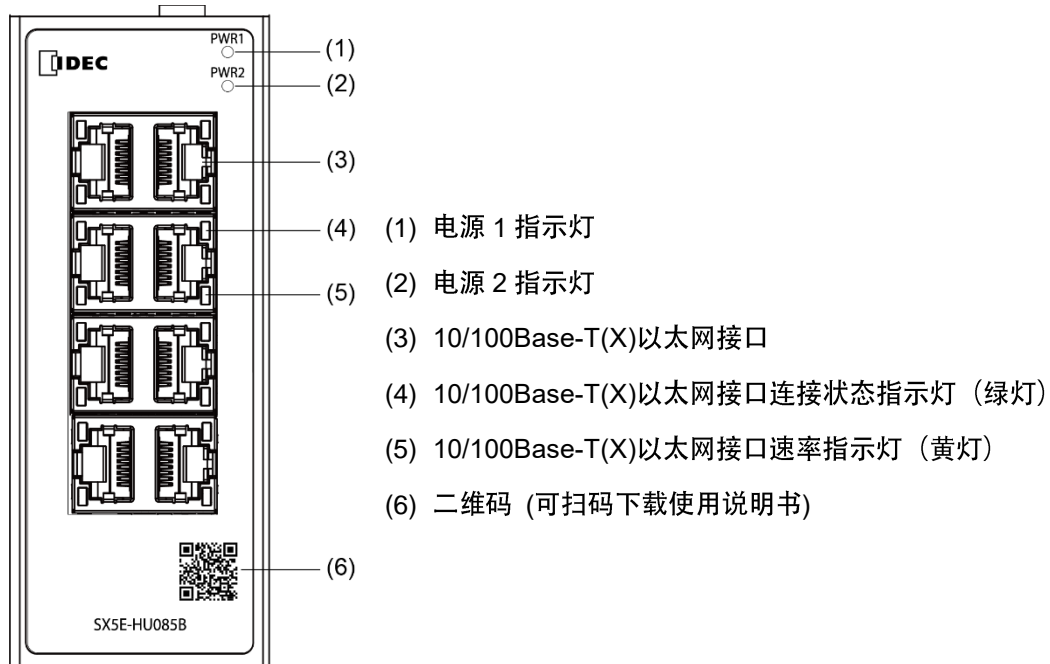


图 1 正面面板标注图

### 2.2 顶部盖板

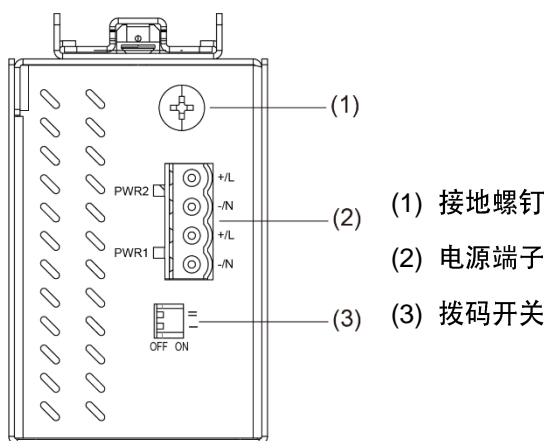


图 2 顶部盖板标注图

## 3 安装

### 3.1 尺寸图

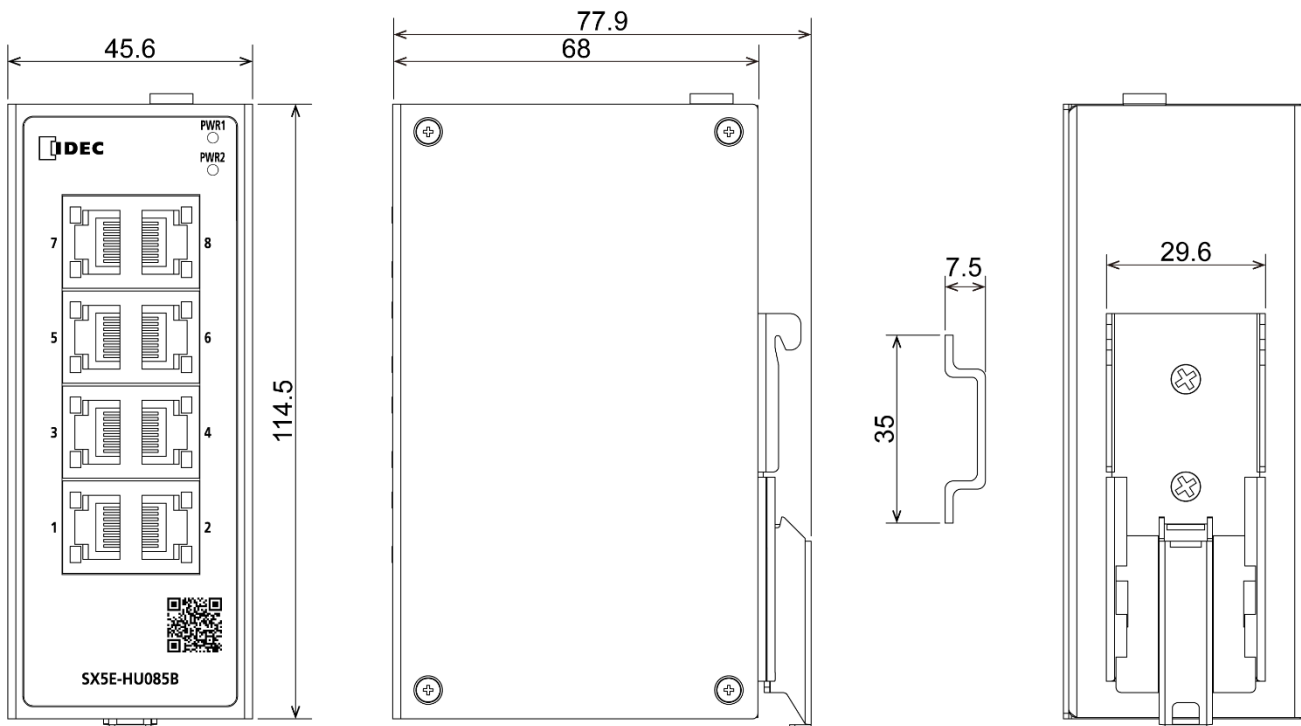


图 3 SX5E 导轨尺寸图 (单位：mm)



#### 注意：

- 设备机壳是整机散热系统的一部分，正常工作时机壳会发热，设备工作时请勿覆盖机壳。
- 本手册中的图片均为示意图，具体请以实物为准。

### 3.2 安装方式与步骤

本设备为导轨安装。安装设备前，请确认如下安装要求：



#### 说明：

- 环境要求：工作温度需与产品型号对应（详见表 1），相对湿度 5%~95%（无凝露），污染等级  $\leq 2$ （满足 IEC 60664-1）。
- 电源要求：确认工作电压与设备上所标识的电压范围相符。
- 接地电阻要求： $<5W$ 。
- 避免阳光直射，远离发热源或有强烈电磁干扰区域。
- 安装环境满足 ATEX /IECEx Certified IP54 要求，不可用手直接触摸设备，避免造成人身伤害。
- 确保有足够的散热空间。

### 3.2.1. 导轨安装

第 1 步: 将上部的 DIN 导轨卡扣卡在导轨上端。

第 2 步: 按住本体下部向导轨方向推入本体以确保 DIN 导轨卡扣和 DIN 导轨贴合。请确认本体牢固的安装在 DIN 导轨上。

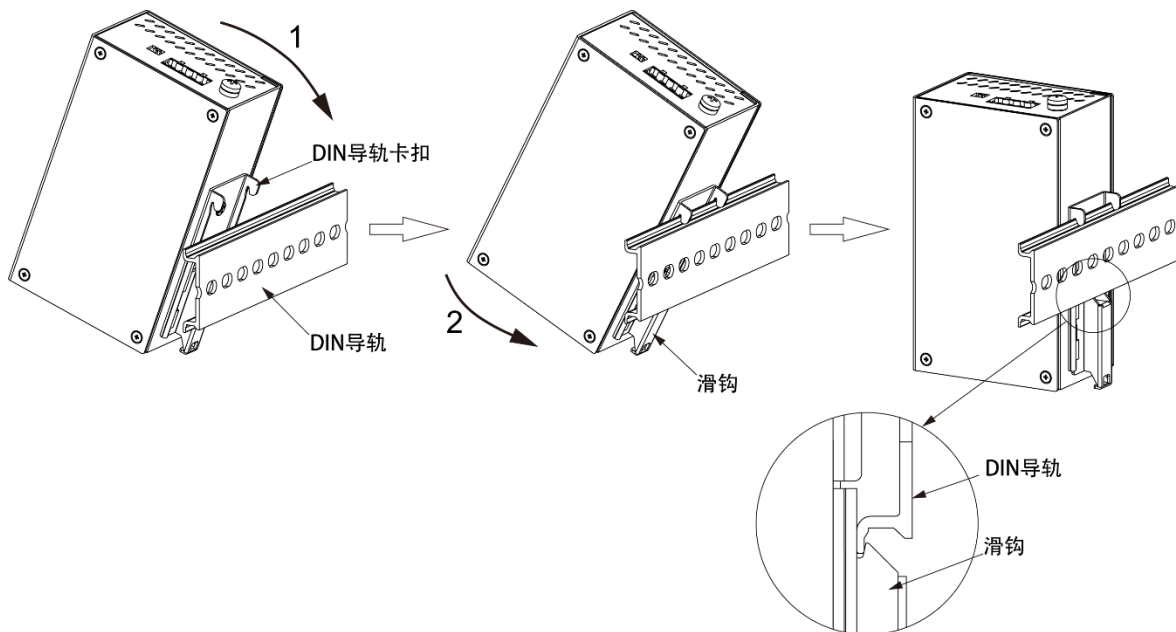


图 4 导轨安装

### 3.2.2. 导轨拆卸

第 1 步: 将螺丝刀的尖端插入滑钩的孔中。

第 2 步: 在向下拉动滑钩的同时, 向上拉动本体。

第 3 步: 将上部的 DIN 导轨卡扣与 DIN 导轨脱离。

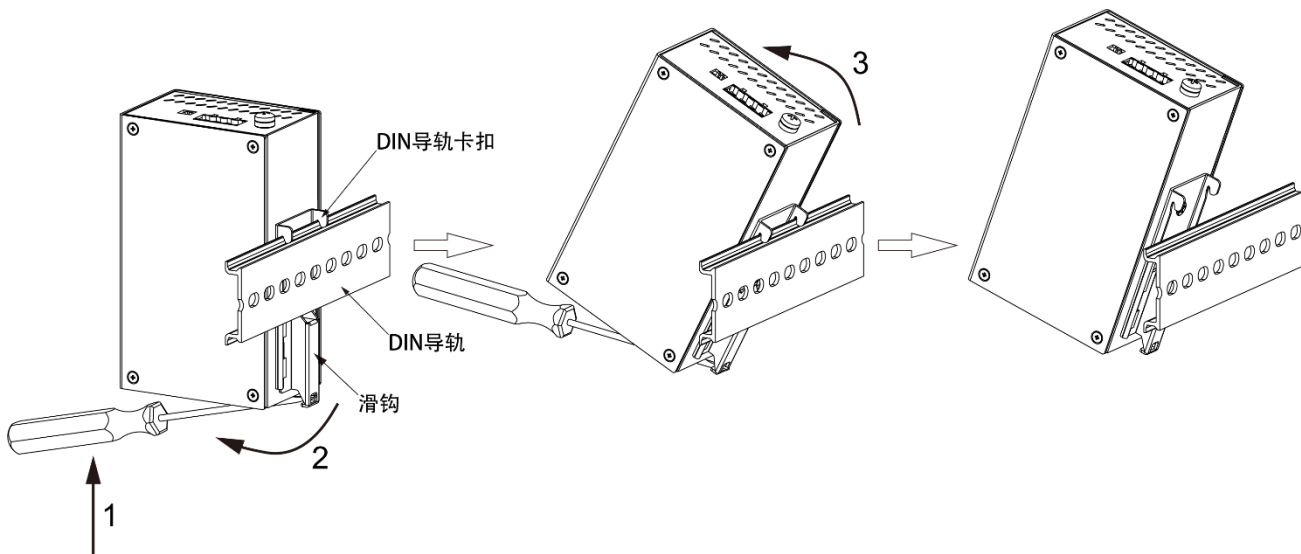


图 5 导轨拆卸



## 4 接线

### 4.1 10/100Base-T(X)以太网接口

10/100Base-T(X)以太网接口采用标准 RJ45 连接器，具有自适应功能，能自动配置到 10M/100M 状态以及全双工/半双工运行模式，并支持线缆的 MDI/MDI-X 自识别功能，即与终端设备和网络设备相连使用直连网线或交叉网线均可。

- 接口定义

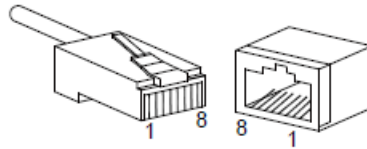


图 6 RJ45 接口管脚编号

表 2 10/100Base-T(X) RJ45 接口管脚定义

管脚	MDI-X 信号名	MDI 信号名
1	接收数据+ (RD+)	输出数据+ (TD+)
2	接收数据- (RD-)	输出数据- (TD-)
3	输出数据+ (TD+)	接收数据+ (RD+)
6	输出数据- (TD-)	接收数据- (RD-)
4, 5, 7, 8	未用	未用



**说明：**

“+” “-” 代表电平极性。

- 接头线序

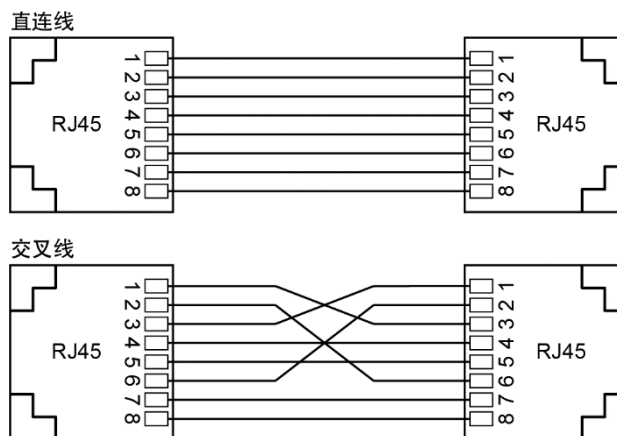


图 7 10/100Base-T(X) RJ45 接头直连线、交叉线互连



**说明：**

RJ45 接头接线按标准 568B (1-橙白, 2-橙, 3-绿白, 4-蓝, 5-蓝白, 6-绿, 7-棕白, 8-棕)。

## 4.2 接地

设备正常接地是设备防雷、防干扰的重要保障，所以用户必须正确连接地线。并且在通电前接地，断电后再断开接地线。

设备顶部盖板有一个接地螺钉（见图 2），即机壳接地线处，称“机壳地”。将接地线的一端与冷压端子压接后用接地螺钉固定在“机壳地”处，接地线的另一端可靠地接入大地。



### 说明：

接地线截面积 2.5mm<sup>2</sup> 以上；接地电阻要求：<5Ω。

## 4.3 电源端子

电源端子位于设备顶部盖板，通过电源端子连接电源线为设备供电。本系列设备支持冗余电源输入，采用 4 芯 5.08mm 间距插拔式接线端子，当其中任何一路电源出现故障时，设备可以不间断正常运行，提高了网络运行的可靠性。



### 说明：

配线时，请使用与应用电压和电流相适应的导线尺寸，并以规定的拧紧力矩拧紧端子螺丝。除规定的器件，不得使用其他中间连接器。

- 4 芯 5.08mm 间距插拔式接线端子

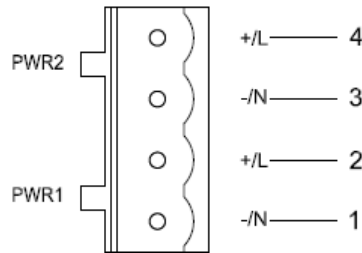


图 8 4 芯 5.08mm 间距插拔式接线端子（插座）

表 3 4 芯 5.08mm 间距插拔式接线端子定义

端子号	直流接线定义	交流接线定义
1	PWR1: -	PWR1: N
2	PWR1: +	PWR1: L
3	PWR2: -	PWR2: N
4	PWR2: +	PWR2: L

● 接线与安装

第 1 步：按照 4.2 步骤将设备良好接地。

第 2 步：从设备上取下电源端子插头。

第 3 步：将电源线的一端按表 3 要求插到电源端子插头里并固定电源线。

第 4 步：将接好电源线的插头插回设备对应的电源端子插座上。

第 5 步：根据设备所标识的供电要求，将电源线的另一端连接到相应的外置电源供电系统上，检查设备前面板对应的电源指示灯是否变亮，灯亮则表示电源连接正确。

接线与安装应满足如下规格。

表 4 接线与安装规格

端子类型	力矩要求	接线截面积范围 (AWG)
插拔式端子	0.5 Nm	12-24

注意：



- 保障电压瞬态值不超过额定值的 140%。
- 连接符合额定值的电源。连接不当的电源可能会损坏设备。
- 为满足 UL 要求，设备的供电电源应符合 Class 2。

警告：



- 安装、拆卸、接线、维修、检查前一定要关闭电源。否则可能会造成损坏、电击或火灾。

## 4.4 拨码开关

设备上盖板有两个拨码开关，每个拨码开关有 ON、OFF 两种状态，默认配置均为 OFF 状态。拨码开关 I 可以实现广播风暴保护功能的开启和关闭，拨码开关 II 可以实现 QoS 功能的开启和关闭。

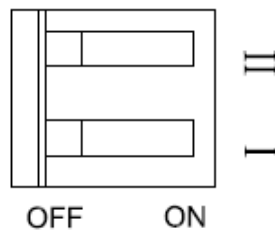


图 9 拨码开关

## 5 可选功能

### 5.1 广播风暴抑制 (BSP) 功能

如果大量的广播数据包被发送(广播风暴)时,可能会发生通信错误或是让整个网络的通信性能下降等网络故障。启用“广播风暴抑制功能”后,可以保护网络免受此类网络故障的影响。

### 5.2 服务质量 (QoS) 功能

启用 QoS 功能后,本产品会监控要处理的流量,并优先处理 EtherNet/IPTM 的通信。这样即便有大流量数据(例如:视频,图像),EtherNet/IPTM 的通信也能稳定地进行。

### 5.3 互联网组管理协议 (IGMP) 窥探功能

启用 IGMP 窥探功能后,本产品只会向有需要的端口发送组播数据包,并控制数据包被传输到其他的端口。这样可以减少不必要的流量发生。

### 5.4 如何使用这些功能

以下为单台设备及在多台设备级联方式下 QoS 功能的操作说明:

表 5 拨码开关功能描述

	开关 1	开关 2	功能
状态 1	关	关	默认配置, BSP 功能&QoS 功能关闭。
状态 2	开	关	BSP 功能开启。
状态 3	关	开	QoS 功能开启。
状态 4	开	开	BSP 功能&QoS 功能共同开启。

## 6 LED 指示灯状态

表 6 指示灯描述

LED	状态	描述
电源 1 指示灯	亮	输入电源 1 连接并运行正常
	灭	输入电源 1 未连接或运行不正常
电源 2 指示灯	亮	输入电源 2 连接并运行正常
	灭	输入电源 2 未连接或运行不正常
10/100Base-T(X)以太网接口速率指示灯 (黄灯)	亮	100M 工作状态 (即 100Base-TX)
	灭	10M 工作状态 (即 10Base-T) 或无连接
10/100Base-T(X)以太网接口连接状态指示灯 (绿灯)	亮	端口已建立有效网络连接
	闪亮	端口有网络活动
	灭	端口没有建立有效网络连接

## 7 认证

EMC	CE, FCC 47CFR Part2 and part15 Class A
安全	UL61010

## 8 附件（另售）

SX9Z-PMTD04PN02	电源端子台连接器（2个）
SX9Z-CAP2PN02	RJ45 接口盖（2个）
SX9Z-1A01	安装架（2个）

### ● 安装架的使用方法

第 1 步：卸下用于固定 DIN 导轨卡扣的螺丝钉，取下 DIN 导轨卡扣。

第 2 步：按图示方向，使用 2 个附属的螺钉固定安装架。

（拧紧力矩：0.39 - 0.41 Nm）

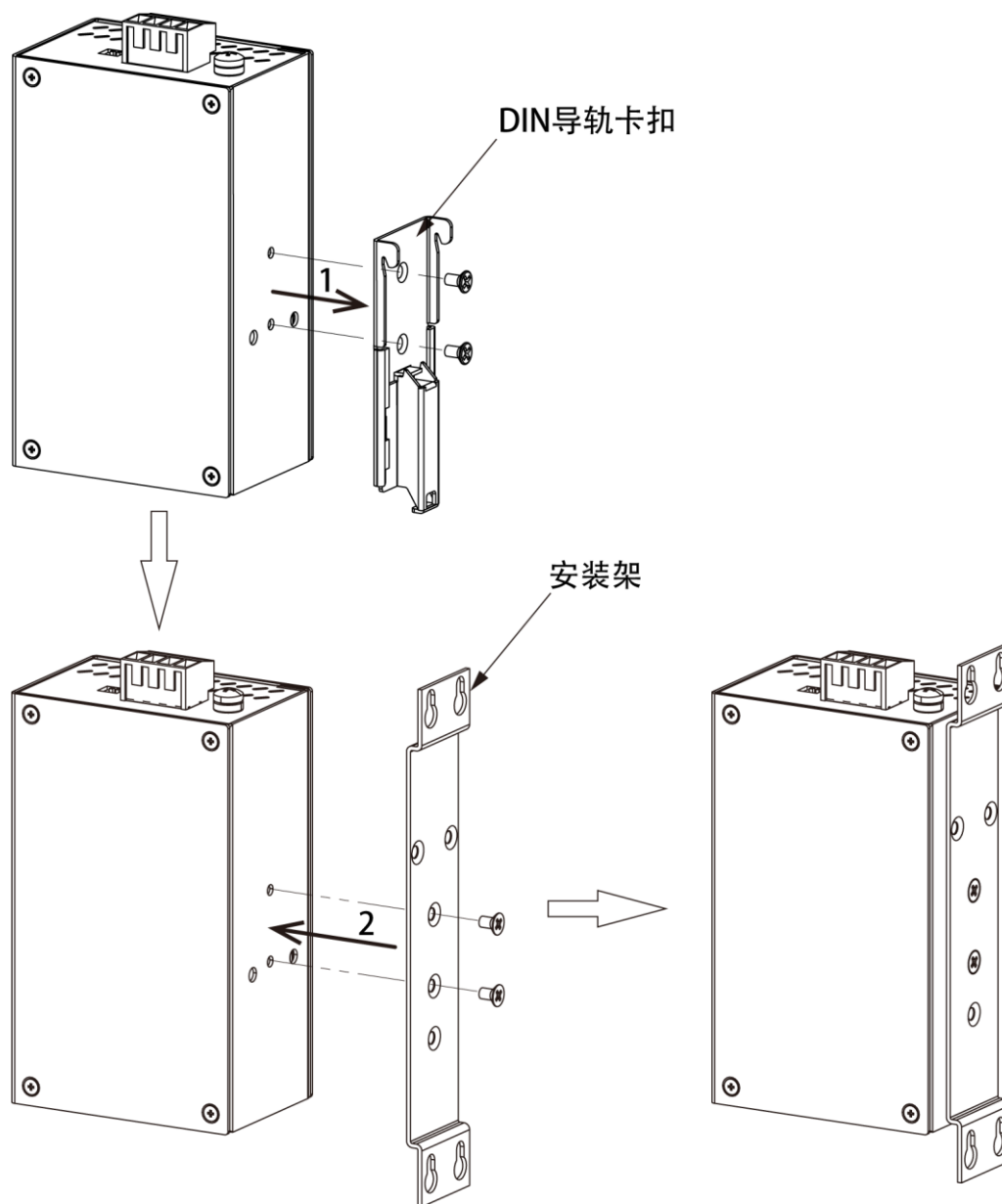


图 10 安装架

## 合格证

本产品经检验合格

工业以太网交换机

销售者: IDEC 株式会社

工厂地址 1: 北京市石景山区实兴东街 18 号 或

工厂地址 2: 北京市石景山区黑石头路 99 号信箱 ( 电子设备车间 )

This marking is based on Law of China on Product Quality

# IDEC 株式会社

<http://www.idec.com>

本社 〒532-0004 大阪市淀川区西宫原 2-6-64 TEL +81-6-6398-2500

关于使用说明书有不明白的地方，请联络 IDEC(爱德克)。

上海: 爱德克电气贸易(上海)有限公司

电话: 021-6135-1515

北京: 北京分公司

电话: 010-6581-6131

广州: 广州分公司

电话: 020-83622394

香港: 香港和泉电气有限公司

电话: 852-2803-8989