

## 使用说明书

### 放大器内置型光电传感器 SA1E系列 (距离设定型)

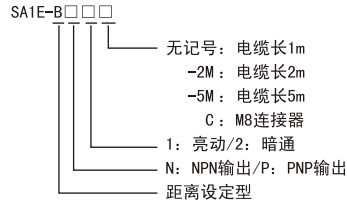
非常感谢您购买 IDEC 的产品。  
请确认订购的产品无误后，认真阅读本使用说明书的内容，正确使用本产品。此外，请将本使用说明书由用户妥善保管。

#### 安全注意事项

#### 注意

注意提示用于强调操作不当会导致人身伤害或设备损坏。

#### 1 型号构成

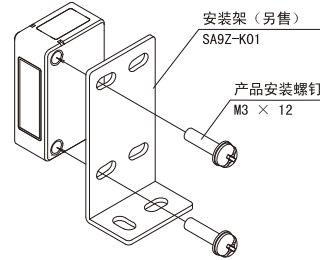


#### 2 普通规格

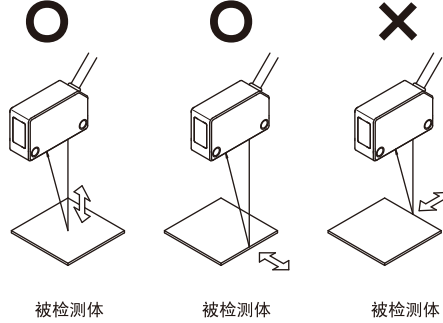
检测方式	距离设定型
额定电源电压	DC12~24V 允许脉动率±10% (使用电压范围DC10~30V)
消耗电流	30mA以下
检测距离	20~200mm
设置距离	40~200mm
控制输出	NPN/PNP集电极开路输出 (因机型不同而异) 负载电源电压: DC30V以下 负载电流: 100mA以下 电压下降: 1.2V以下 (负载电流: 10mA以下) 2V以下 (负载电流: 100mA以下)
保护电路	电源逆接保护电路、输出短路保护电路、 输出逆接保护电路
相互干扰防止功能	最多可将2台产品紧贴安装
响应时间	1ms以下
环境温度	使用时: -25℃~55℃、保存时: -40~70℃ (但是必须无结冰)
环境湿度	使用时: 35~85%RH、保存时: 35~85%RH (但必须无结露)
保护结构	IP67 (IEC60529)
材质	壳体: PBT 镜头盖: PMMA 操作部分: POM
电缆	乙稀橡胶绝缘电缆 Φ3.5mm、 3芯、0.2mm <sup>2</sup> 、 长1m/2m/5m

#### 3 安装

- 产品安装螺钉的拧紧扭矩在0.4~0.5N·m。
- 请注意，安装产品时，如果过度拧紧安装螺钉，或用锤子等敲打产品，会损坏保护结构。



- 请按下图所示设定被检测体的进入方向与产品的安装方向的关系。



#### 4 使用注意事项

- 电源复位时间为200ms，因此在接通电源200ms后再使用。
- 负载与光电传感器分别与不同的电源连接在一起时，请务必先接通光电传感器的电源。
- 请避免在以下场所设置、使用本产品，否则会导致误动作或损坏产品。
  - 1) 导航设备、热源的附近
  - 2) 振动、冲击较多的场所
  - 3) 灰尘较多的场所
  - 4) 有害气体的环境中
  - 5) 直接溅到水、油和药品等的场所
  - 6) 室外
- 设置时请不要让检测表面直接暴露在直射阳光或荧光灯等光线下。
- 如果镜头表面或开口部位沾有水滴，则检测性能会发生变化，因此请用柔软的布等拭去水滴后使用。请注意，因光学部分的使用材料为丙烯酸树脂，所以，切勿使用氨气、氢氧化钠，酒精以及稀释液等擦拭。

#### 注意

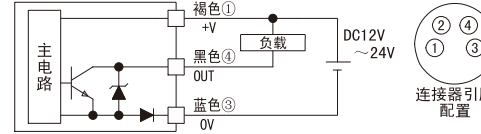
- 请不要施加交流电源。否则可能会导致破裂或烧坏。

#### 5 接线

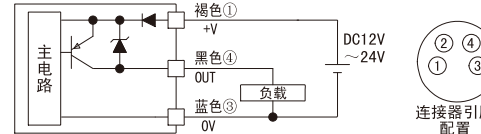
- 请务必在切断电源的状态下进行接线作业。
- 接线错误将导致内部电路损坏，因此请参考输入输出电路连接示例进行接线。
- 请在额定电源电压范围内使用。
- 使用开关电源时，请务必将FG端子接地。
- 请避免用同一根配管或接线管与高压线或动力线（尤其是变频器动力线）并列连接，否则可能会因诱导噪音造成误动作或损坏设备。
- 如果接线太长或可能受到动力源、电磁设备等的影响，请采用单独接线的原则。
- 电缆延长线请使用芯线大于0.3mm<sup>2</sup>的电缆，并将长度控制在100m以内。
- 在连接器型产品上与连接器电缆连接时的拧紧扭矩在0.2~0.4N·m。

#### 连接图

##### NPN输出类型



##### PNP输出类型



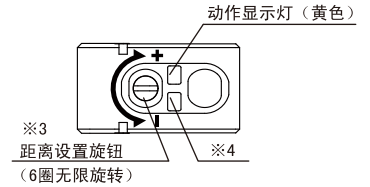
#### 6 调节

- 设置距离时，请按照下表的步骤进行操作。（暗通动作时，请将动作显示灯点亮理解为熄灭，并进行调节。）

顺序	距离设置旋钮	调节步骤
①		首先固定光电传感器和被检测体，逆时针旋转旋钮直至动作显示灯熄灭。从该位置顺时针方向旋转旋钮，将动作显示灯点亮位置作为A点。
②		然后，卸下被检测体，确认动作显示灯熄灭。从该位置顺时针方向旋转旋钮，将动作显示灯点亮（检测背景）的位置作为B点。（※1）
③		确定A点和B点后，将A和B之间的中间点作为C点，将旋钮设置在C点。（※2）

※1 当背景很远无法检测时，请将从A点顺时针方向旋转一圈以上之后的位置作为C点。

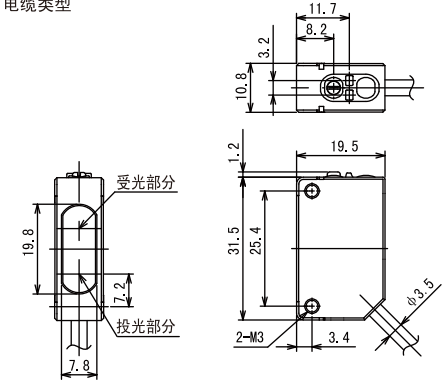
※2 由于为多圈旋钮，因此从A点到B点可能会旋转1圈以上。



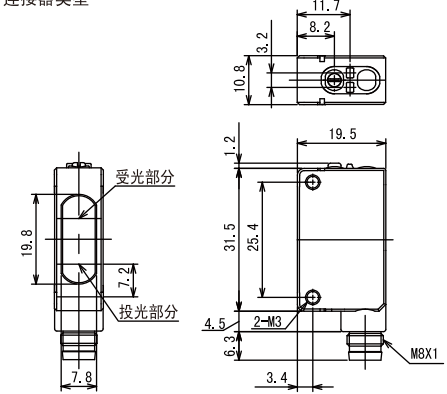
- ※3 顺时针方向旋转后检测距离将变长。
- ※4 本产品不带稳定显示灯。

#### 7 各部分的名称和尺寸

##### □ 电缆类型



##### □ 连接器类型



※1 安装直角连接器电缆 (SA9Z-CM8K-4L□) 后，连接器高度为18mm。

#### 【技术咨询窗口】