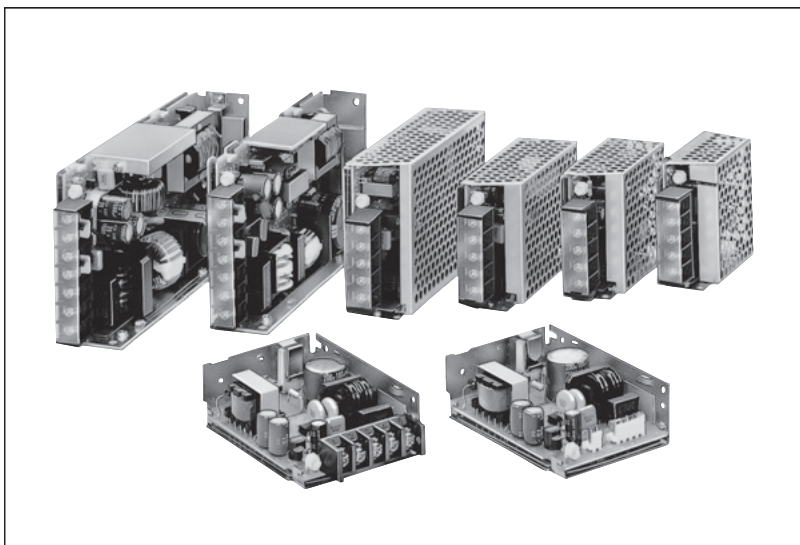


PS3N 型 電源供應器

小型、輕量、高效率。
10W、15W、30W、
50W、100W、150W /
單輸出型電源供應器。

- 小型、輕量、高性能。
- 通過 FCC B 級、VCCI A 級，雜訊對策完善。
- 備有 200V AC 輸入型。
- 具備防止衝擊電流、過電流保護功能、過電壓保護功能。
- 符合 UL1950、CSA C22.2 No.950 標準。
(僅限 100V AC 輸入型)
- 備有端子台型、連接器型(訂製)及框架蓋型
(另售)。
- 附安裝配件。
(僅限 PS3N-A/B/C/D 型)

Flush Silhouette
L6/A6系列配件

開關/指示燈

照光式控制元件/
組合式指示燈組合式
數字顯示器

繼電器/插座

計時器

端子台

電源供應器

安全保護設備

回路保護器

PLC/智慧型
應用控制器

人機介面

感測器

電氣控制箱

防燥電控設備

各種資料

一覽

PS5R

PS3N

PS3L

□ 型號

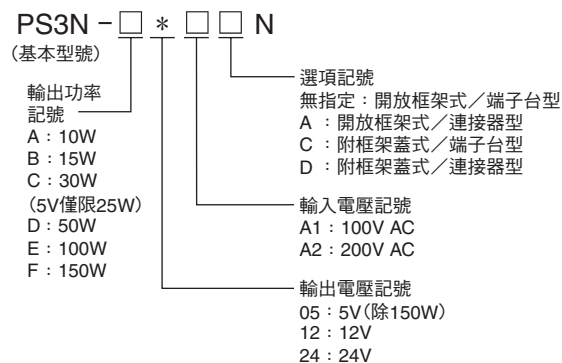
輸出功率	開放框架式/端子台型	附框架蓋式/端子台型	輸入電壓	銷售單位
	型號(訂購型號)	型號(訂購型號)		
10W	PS3N-A*A1N	PS3N-A*A1CN	100V 用：85 ~ 132V AC/105 ~ 170V DC 共用	1 個
	PS3N-A*A2N	PS3N-A*A2CN	200V 用：170 ~ 264V AC/210 ~ 340V DC 共用	
15W	PS3N-B*A1N	PS3N-B*A1CN	100V 用：85 ~ 132V AC/105 ~ 170V DC 共用	
	PS3N-B*A2N	PS3N-B*A2CN	200V 用：170 ~ 264V AC/210 ~ 340V DC 共用	
30W	PS3N-C*A1N	PS3N-C*A1CN	100V 用：85 ~ 132V AC/105 ~ 170V DC 共用	
	PS3N-C*A2N	PS3N-C*A2CN	200V 用：170 ~ 264V AC/210 ~ 340V DC 共用	
50W	PS3N-D*A1N	PS3N-D*A1CN	100V 用：85 ~ 132V AC/105 ~ 170V DC 共用	
	PS3N-D*A2N	PS3N-D*A2CN	200V 用：170 ~ 264V AC/210 ~ 340V DC 共用	
100W	PS3N-E*A1N	PS3N-E*A1CN	100V 用：85 ~ 132V AC/105 ~ 170V DC 共用	
	PS3N-E*A2N	PS3N-E*A2CN	200V 用：170 ~ 264V AC/210 ~ 340V DC 共用	
150W	PS3N-F*A1N	PS3N-F*A1CN	100V 用：85 ~ 132V AC/105 ~ 170V DC 共用	
	PS3N-F*A2N	PS3N-F*A2CN	200V 用：170 ~ 264V AC/210 ~ 340V DC 共用	

- PS3N-A/B/C/D 型附安裝配件。(PS3N-A/B 型：PS9Z-3N8B、PS3N-C/D 型：PS9Z-3N8D)

- 備有連接器型。
- 請用輸出電壓的指定記號替換型號中的*。

• 型號說明

以下為PS3N的型號結構說明。



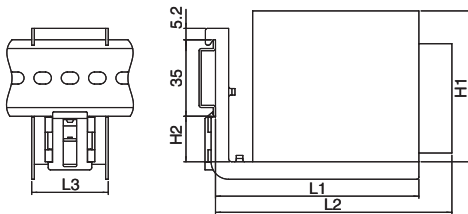
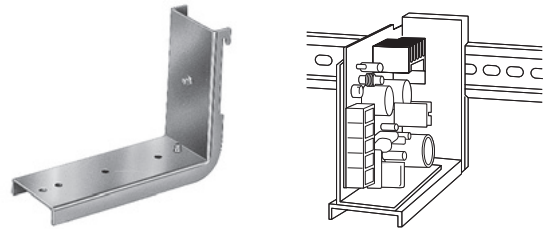
PS3N 型 電源供應器

• 安裝配件 [另售]

適用機種	平板配件	L 形配件 (1)	L 形配件 (2)	外形尺寸記載頁	銷售單位
	型號 (訂購型號)	型號 (訂購型號)	型號 (訂購型號)		
PS3N-A	PS9Z-3N1A	PS9Z-3N2A	PS9Z-3N3A	531	1 個
PS3N-B	PS9Z-3N1B	PS9Z-3N2B	PS9Z-3N3B		
PS3N-C	PS9Z-3N1C	PS9Z-3N2C	PS9Z-3N3C		
PS3N-D	PS9Z-3N1D	PS9Z-3N2D	PS9Z-3N3D		
PS3N-E	PS9Z-3N1E	PS9Z-3N2E	PS9Z-3N3E		
PS3N-F	PS9Z-3N1F	PS9Z-3N2F	PS9Z-3N3F		

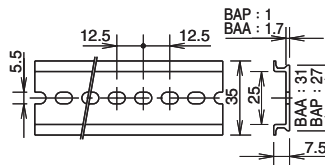
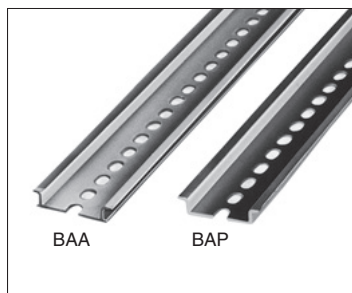
• DIN 軌道安裝配件 [另售]

適用機種	型號 (訂購型號)	銷售單位
PS3N-A	PS9Z-3N4B	1 個
PS3N-B		
PS3N-C	PS9Z-3E4C	
PS3N-D		
PS3N-E	PS9Z-3E4D	
PS3N-F		



型號	適用機種	L1	L2	H1	H2	L3
PS9Z-3N4B	PS3N-A	93	100	70	20.8	35
	PS3N-B		108	69		
PS9Z-3E4C	PS3N-C	134	136	69	20.8	35
	PS3N-D		150	85		
PS9Z-3E4D	PS3N-E	186	191	93	20	39.5
	PS3N-F		202	93		

• DIN 軌道 [另售]



名稱	型號	訂購型號	材質	銷售單位
BAA 型	BAA1000	BAA1000PN10	鋁製 (1m)	1 包 (10 個)
BAP 型	BAP1000	BAP1000PN10	銅板製 (1m)	1 包 (10 個)

• 框架蓋 [另售]

- 開放框架式也備有框架蓋可選擇。請按需訂購。

適用機種	型號 (訂購型號)	銷售單位	外形尺寸記載頁
PS3N-A	PS9Z-3N9AN	1 個	530
PS3N-B	PS9Z-3N9BN		
PS3N-C	PS9Z-3N9CN		
PS3N-D	PS9Z-3N9DN		
PS3N-E	PS9Z-3N9EN		
PS3N-F	PS9Z-3N9FN		

□ 訂購指南

- 訂購時請指定訂購型號。
- 1. PS3N-A/B/C/D 型附帶安裝配件。(外形尺寸圖請參閱第 530 頁)
- 2. 其他特殊規格產品也可製造。

規格

型號		(10W) PS3N-A	(15W) PS3N-B	(30W) PS3N-C	(50W) PS3N-D	(100W) PS3N-E	(150W) PS3N-F	
輸入條件	額定輸入電壓 (單相雙線)	100V AC (電壓範圍: 85 ~ 132V AC/105 ~ 170V DC 共用) 200V AC (電壓範圍: 170 ~ 264V AC/210 ~ 340V DC 共用)						
	頻率 (僅限 AC 輸入)	47 ~ 63 Hz						
	輸入電流 * (TYP)	100V 用	0.27A	0.36A	0.65A	1.15A	2.2A	3.2A
		200V 用	0.15A	0.21A	0.36A	0.65A	1.2A	1.85A
	衝擊電流	100V 用	30A 以下	30A 以下 (註 1)	40A 以下 (註 1)		20A 以下	
		200V 用	60A 以下	50A 以下 (註 1)	60A 以下 (註 1)		20A 以下	
洩漏電流	100V 用: 0.5 mA 以下, 200V 用: 1 mA 以下 (50、60Hz)							
效率 (TYP)	5V DC = 71%	5V DC = 73%	5V DC = 71%	5V DC = 76%	5V DC = 79%			
	12V DC = 76%	12V DC = 76%	12V DC = 80%	12V DC = 80%	12V DC = 82%	12V DC = 82%		
	24V DC = 79%	24V DC = 79%	24V DC = 85%	24V DC = 83%	24V DC = 85%	24V DC = 85%		
輸出條件	額定電壓/電流	5V/2A 12V/0.9A 24V/0.5A	5V/3A 12V/1.3A 24V/0.7A	5V/5A 12V/2.5A 24V/1.3A	5V/10A 12V/4.5A 24V/2.3A	5V/20A 12V/8.5A 24V/4.5A	12V/13A 24V/6.5A	
	電壓可變範圍	±10% (由前面的 V.ADJ 旋鈕調整)						
	輸出保持時間	20 ms 以上 (額定輸入輸出時)						
	啟動時間	200 ms 以下 (額定輸入輸出時)				400 ms 以下 (額定輸入輸出時)		
	上升時間	100 ms 以下 (額定輸入輸出時)				200 ms 以下 (額定輸入輸出時)		
	輸入變動	5V: 20 mV 以下 12V: 48 mV 以下 24V: 96 mV 以下						
		5V: 40 mV 以下 12V: 100 mV 以下 24V: 150 mV 以下						
	溫度變動	5V: 60 mV 以下 12V: 150 mV 以下 24V: 290 mV 以下						
		脈波係數 (含雜訊) -10 ~ +50°C: 5V: 160 mV 以下 12V、24V: 200 mV 以下						
	精度	0 ~ +50°C: 5V: 100 mV 以下 12V、24V: 150 mV 以下						
附加功能	過電流保護	105% 以上時動作、自動復歸 (註 2)						
	過電壓保護	120% 以上 (註 3)				130% (TYP) 輸出斷開、輸入再次接通時復歸。		
	動作顯示	有 (LED)						
耐電壓	輸入與輸出端子間: 2,000V AC · 1 分鐘 輸入端子與接地端子間: 2,000V AC · 1 分鐘 輸出端子與接地端子間: 500V AC · 1 分鐘							
絕緣電阻	100 MΩ 以上、500V DC 高阻表 (輸入與輸出端子間、輸入端子和 FG 間)							
使用周圍溫度	-10 ~ +60°C (註 4) (無結冰) (參考額定值遞減特性)							
儲存溫度	-30 ~ +75°C (無結冰)							
使用周圍濕度	20 ~ 90% RH (無結露)							
耐振動	10 ~ 55 Hz、20m/s ² 一定值、掃描時間 1 分鐘 X、Y、Z 方向 各 2 小時							
抗衝擊性	200m/s ² 、11ms、6 方向 各 1 次							
外形尺寸 (mm)	70H×27W×68D	69H×30W×76D	68.5H×30.5W×95.5D	85H×33W×118.5D	93H×34.5W×150D	93H×39.5W×170D		
重量 (約)	110g	160g	210g	230g	460g	640g		
接線螺絲 (註 5)	M3.5					M4		

註 1: 冷啟動時。

註 2: 請注意, 連續 30 秒以上的過負載將會造成內部元件損壞。

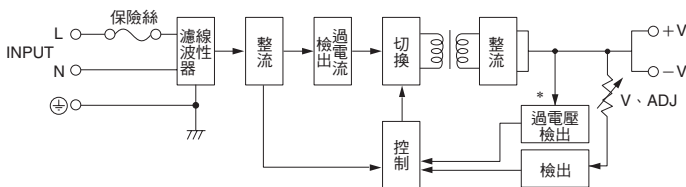
註 3: PS3N-A/PS3N-B/PS3N-C 型為齊納限幅器方式。PS3N-D/PS3N-E/PS3N-F 型為切斷電源方式。

註 4: 低溫時, 輸出電壓的初始變動的時會有稍長的情況出現。

註 5: 備有連接器型。

* 額定輸出時。

方塊圖



* PS3N-A/PS3N-B/PS3N-C 型無過電壓檢出部。
PS3N-A/PS3N-B/PS3N-C 型的過電壓保護採用齊納限幅器方式。

Flush Silhouette
L6/A6系列配件

開關/指示燈

照光式控制元件/
組合式指示燈

組合式
數字顯示器

繼電器/插座

計時器

端子台

電源供應器

安全保護設備

回路保護器

PLC/智慧型
應用控制器

人機介面

感測器

電氣控制箱

防燥電控設備

各種資料

一覽

PS5R

PS3N

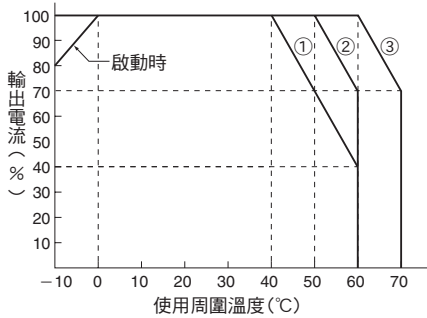
PS3L

PS3N 型 電源供應器

□ 特性

• 輸出電流 - 使用周圍溫度特性 (額定值遞減特性)。

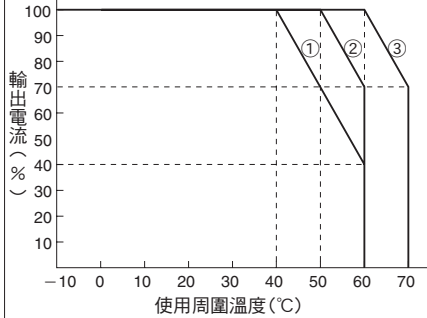
[PS3N-A/B/C 型]



條件：周圍溫度指電源周圍的溫度。

- ① 帶蓋空氣自然冷卻
- ② 無蓋空氣自然冷卻
- ③ 無蓋空氣強制冷卻 (0.5m/s)

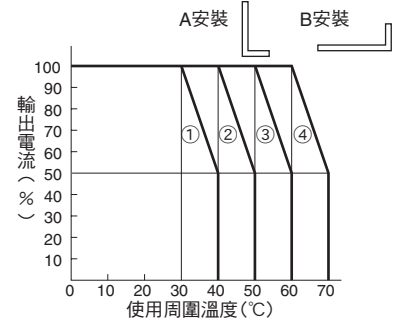
[PS3N-D 型]



條件：周圍溫度指電源周圍的溫度。

- ① 帶蓋空氣自然冷卻
- ② 無蓋空氣自然冷卻
- ③ 無蓋空氣強制冷卻 (0.5m/s)

[PS3N-E/F 型]

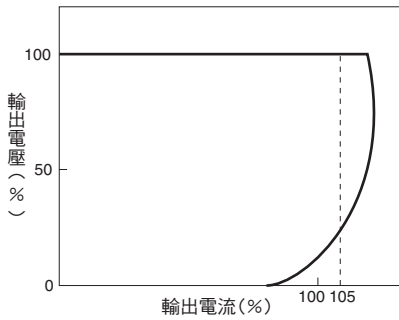


條件：周圍溫度指電源周圍的溫度。

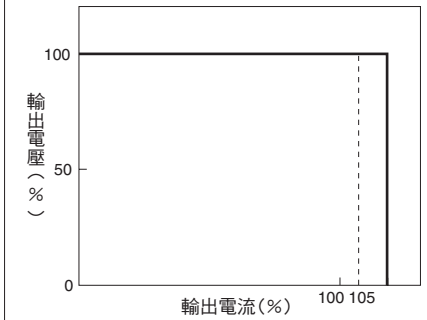
- ① B 安裝帶蓋自然空氣冷卻
- ② A 安裝帶蓋、B 安裝無蓋自然空氣冷卻
B 安裝帶蓋強制空氣冷卻 (0.5m/s)
- ③ A 安裝帶蓋強制空氣冷卻 (0.5m/s)
A 安裝無蓋自然空氣冷卻
B 安裝無蓋強制空氣冷卻 (0.5m/s)
- ④ A 安裝無蓋強制空氣冷卻 (0.5m/s)

• 過電流保護特性 (Ta = 25°C)

[PS3N-A/B/C 型]



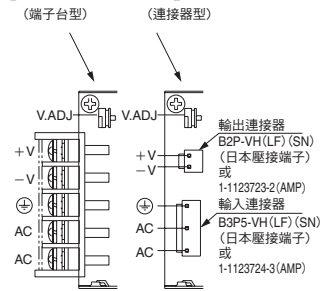
[PS3N-D/E/F 型]



記號	名稱	說明
V.ADJ	輸出電壓調整旋鈕	• 在 ±10% 範圍內可進行可變調整。向右旋轉電壓升高、向左旋轉電壓降低。
LED	動作表示 (綠色)	• 輸出電壓 ON 時燈亮。
+ S - S	遠程控制感測端子	• 可補償輸出線的電壓降低。使用遠程控制感測時，拆下短路棒後接線。 • 通常 (不使用時) 用短路棒將 [+ S 和 + V 端子間] 及 [- S 和 - V 端子間] 短路。接線在 + V、- V 進行。 • 僅 E、F 的端子台型附帶。
+ V - V	直流輸出端子	• + V: ⊕ 輸出端子 • - V: GND 端子
⊕	接地端子	• 通過接地，由切換減輕高次諧波雜訊。
AC	輸入端子	• 可連接大範圍的電壓、頻率的電源線。(DC 輸入時不考慮極性。)

□ 記號說明

[PS3N-A/B/C 型]



連接器型的輸入連接器、輸出連接器的適用連接器如下所示。(附於電源供應器主體)

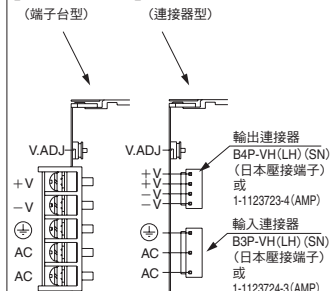
• 基座

- 輸入連接器 VHR-5N (日本壓接端子) 或 1-1123722-5 (AMP)
- 輸出連接器 VHR-2N (日本壓接端子) 或 1-1123722-2 (AMP)

• 端子

- 導線：AWG # 18 ~ #22
SVH-21T-1.1/SVH-21T-P.1 (日本壓接端子) 或 0-1123721-1 (AMP)

[PS3N-D 型]



連接器型的輸入連接器、輸出連接器的適用連接器如下所示。(附於電源供應器主體)

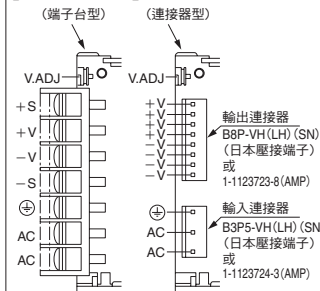
• 基座

- 輸入連接器 VHR-5N (日本壓接端子) 或 1-1123722-5 (AMP)
- 輸出連接器 VHR-4N (日本壓接端子) 或 1-1123722-4 (AMP)

• 端子

- 導線：AWG # 18 ~ #22
SVH-21T-1.1/SVH-21T-P.1 (日本壓接端子) 或 0-1123721-1 (AMP)

[PS3N-E 型]



連接器型的輸入連接器、輸出連接器的適用連接器如下所示。(附於電源供應器主體)

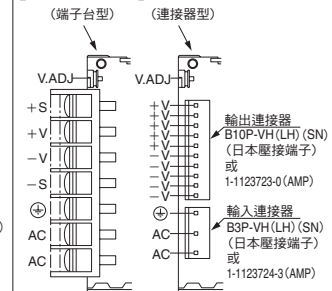
• 基座

- 輸入連接器 VHR-5N (日本壓接端子) 或 1-1123722-5 (AMP)
- 輸出連接器 VHR-8N (日本壓接端子) 或 1-1123722-8 (AMP)

• 端子

- 導線：AWG # 18 ~ #22
SVH-21T-1.1/SVH-21T-P.1 (日本壓接端子) 或 0-1123721-1 (AMP)

[PS3N-F 型]



連接器型的輸入連接器、輸出連接器的適用連接器如下所示。(附於電源供應器主體)

• 基座

- 輸入連接器 VHR-5N (日本壓接端子) 或 1-1123722-5 (AMP)
- 輸出連接器 VHR-10N (日本壓接端子) 或 1-1123722-0 (AMP)

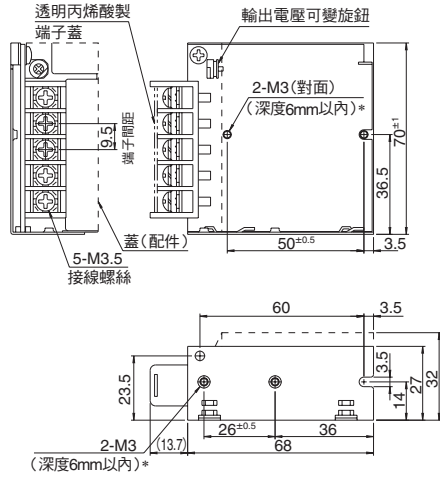
• 端子

- 導線：AWG # 18 ~ #22
SVH-21T-1.1/SVH-21T-P.1 (日本壓接端子) 或 0-1123721-1 (AMP)

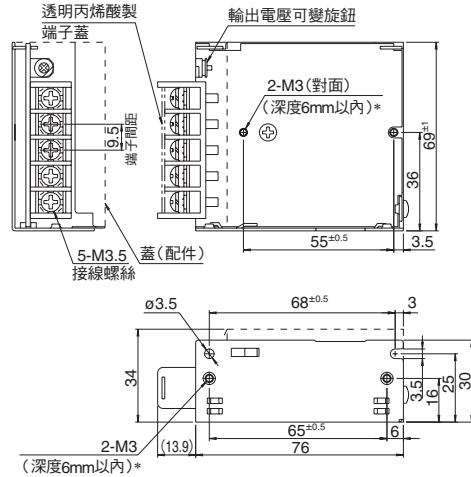
PS3N型 電源供應器

□ 外形尺寸圖 [PS3N 型主體] (mm) (一般公差: ±1 mm)

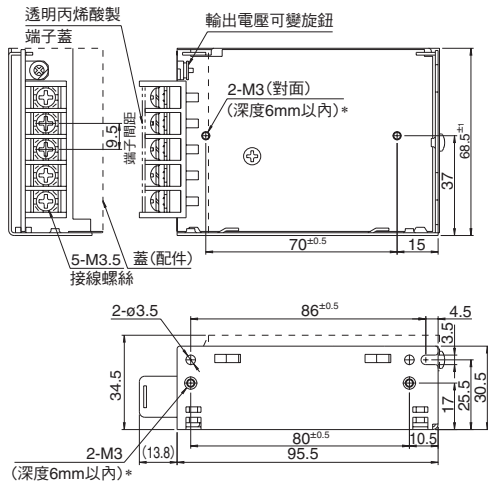
• PS3N-A (10W 用)



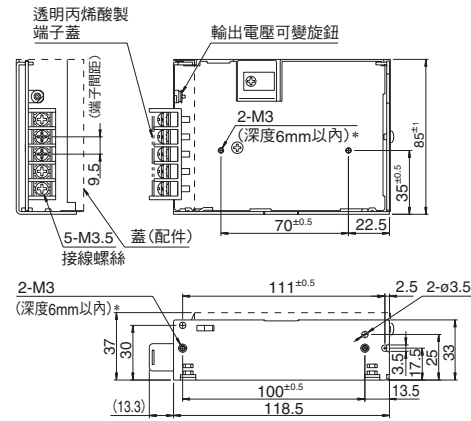
• PS3N-B (15W 用)



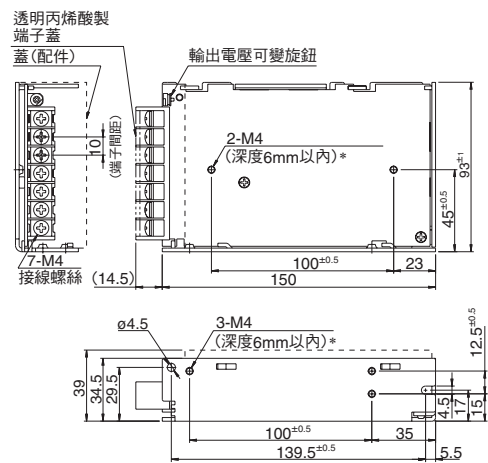
• PS3N-C (30W 用)



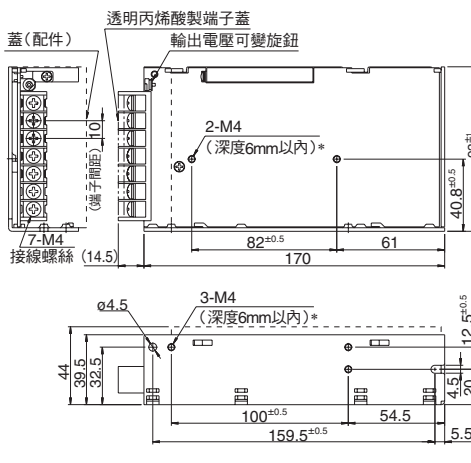
• PS3N-D (50W 用)



• PS3N-E (100W 用)



• PS3N-F (150W 用)



* 請切勿將安裝螺絲擰進電源供應器內部 6 mm 以上。

Flush Silhouette L6/A6系列配件

開關/指示燈

照光式控制元件/組合式指示燈

組合式數字顯示器

繼電器/插座

計時器

端子台

電源供應器

安全保護設備

回路保護器

PLC/智慧型應用控制器

人機介面

感測器

電氣控制箱

防振電控設備

各種資料

一覽

PS5R

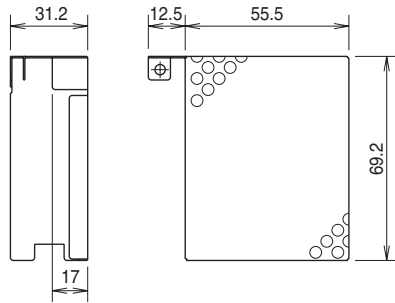
PS3N

PS3L

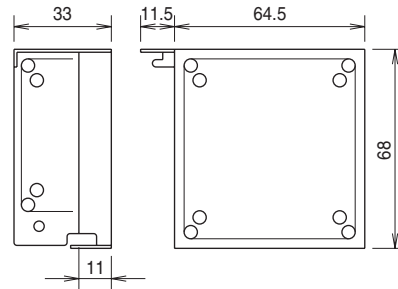
PS3N 型 電源供應器

(框架蓋)

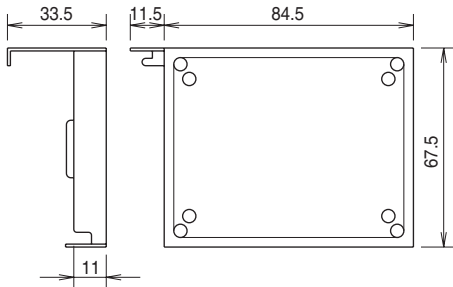
• PS9Z-3N9AN



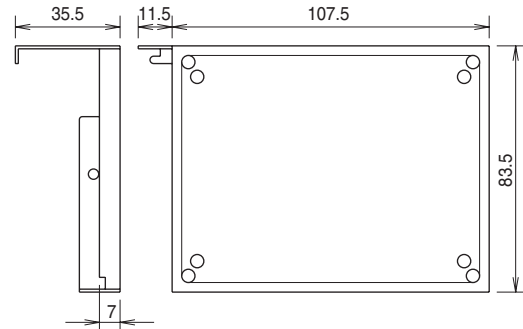
• PS9Z-3N9BN



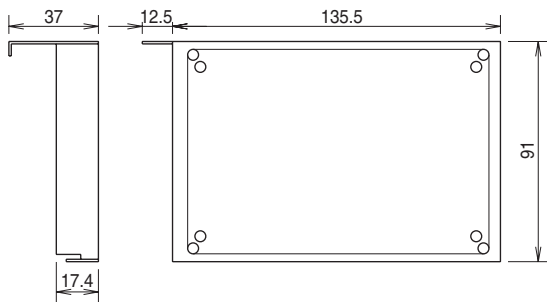
• PS9Z-3N9CN



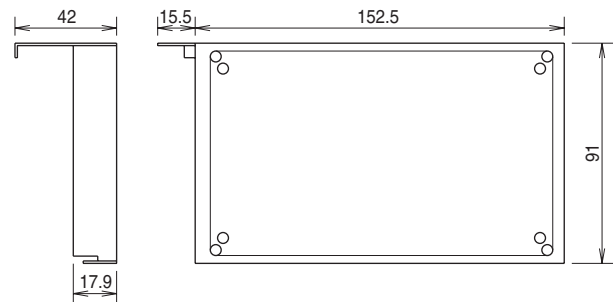
• PS9Z-3N9DN



• PS9Z-3N9EN

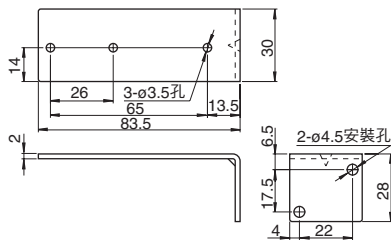


• PS9Z-3N9FN



□ 安裝配件 (附帶品) 外形尺寸圖 (mm)

• PS9Z-3N8B



(外觀)



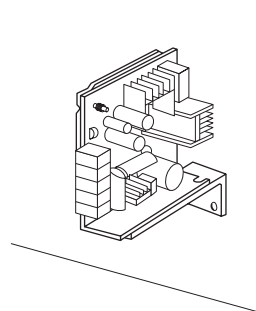
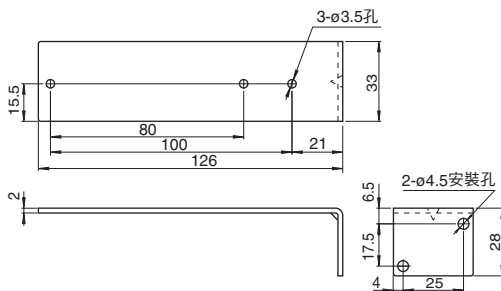
(適用機種)

型號	適用機種
PS9Z-3N8B	PS3N-A
	PS3N-B
PS9Z-3N8D	PS3N-C
	PS3N-D

• PS3N 型主體各附帶 1 個安裝配件。

• 正面安裝

• PS9Z-3N8D



□ PS9Z-3N1/PS9Z-3N2/PS9Z-3N3 型 安裝配件的外形尺寸圖

型號	尺寸 (mm)										
	W	L	ℓ	a	b	c	d	e	t	øA	d1
PS9Z-3N1A	27	75.5	67	26	6	5	14	23.5	1.6	3.5	14
PS9Z-3N1B	30	91	84	65	12.5	3.5	16	25	2.0	3.5	16
PS9Z-3N1C	31	110.5	103.5	80	12.5	3.5	17.5	26	2.0	3.5	17.5
PS9Z-3N1D	33	138.5	128.5	100	15	5	17.5	26	2.0	4.5	15.5

型號	尺寸 (mm)						
	W	L	ℓ	a	b	c	d
PS9Z-3N2A	30	68	55	26	6	19	6.5
PS9Z-3N2B	35	76	63	65	5	23.5	6.5
PS9Z-3N2C	36	95.5	80.5	80	5	25	7.5
PS9Z-3N2D	38	118.5	104	100	5	25	7.0

型號	尺寸 (mm)									
	W	L	ℓ	a	b	c	d	e	f	t
PS9Z-3N3A	27	72	20	26	41	14	3.5	20	10	2.0
PS9Z-3N3B	30	83.5	22	65	13.5	14	4	28	17.5	2.3
PS9Z-3N3C	31	103	22.5	80	18	13.5	4	28	17.5	2.3
PS9Z-3N3D	33	126	25	100	21	13.5	4	28	17.5	2.3

型號	尺寸 (mm)								
	W	L	ℓ	a	b	c	d	e	g
PS9Z-3N1E	34.5	170	160	100	25	5	15	29.5	17
PS9Z-3N1F	39.5	190	180	100	25.5	5	20	34.5	20

型號	尺寸 (mm)				
	W	L	ℓ	a	c
PS9Z-3N2E	44.5	150	120	35	22.5
PS9Z-3N2F	49.5	170	140	54.5	27.5

型號	尺寸 (mm)					
	W	L	ℓ	a	b	c
PS9Z-3N3E	34.5	157.5	20	100	42.5	7
PS9Z-3N3F	39.5	177.5	22	100	62	7

外形尺寸圖 (mm)

外形・安裝孔加工圖 (mm)

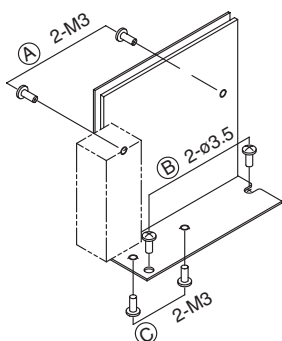
- Flush Silhouette L6/A6系列配件
- 開關/指示燈
- 照光式控制元件/組合式指示燈
- 組合式數字顯示器
- 繼電器/插座
- 計時器
- 端子台
- 電源供應器
- 安全保護設備
- 回路保護器
- PLC/智慧型應用控制器
- 人機介面
- 感測器
- 電氣控制箱
- 防爆電控設備
- 各種資料

- 一覽
- PS5R
- PS3N**
- PS3L

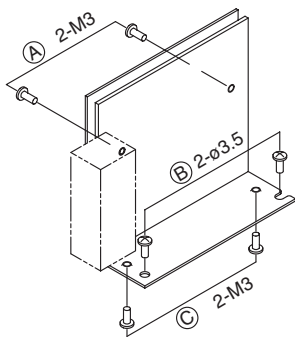
PS3N 型 電源供應器

□ PS3N 型主體的安裝方法

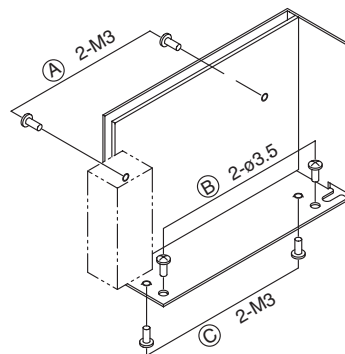
• PS3N-A



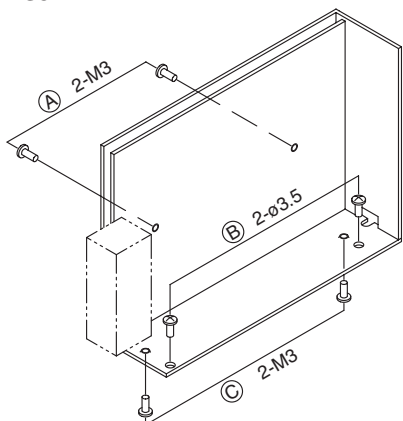
• PS3N-B



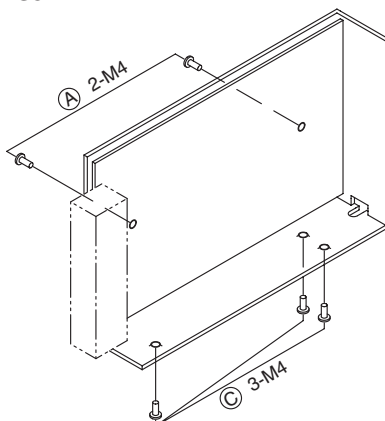
• PS3N-C



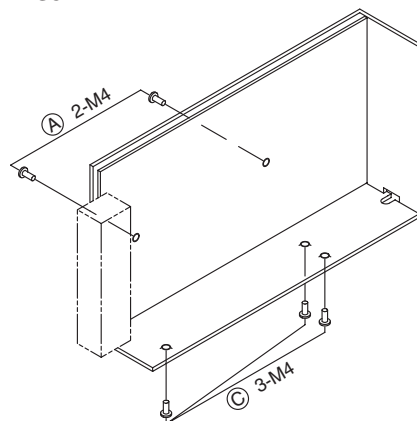
• PS3N-D



• PS3N-E



• PS3N-F



註：圖中僅顯示框架，底座和元件省略。

切勿使安裝用的螺絲擰進電源供應器內部 6 mm 以上，請按此要求選擇螺絲長度。

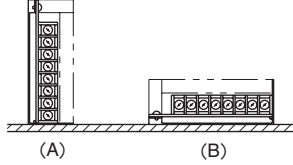
安裝方法	安裝孔加工圖 (mm)					
	PS3N-A	PS3N-B	PS3N-C	PS3N-D	PS3N-E	PS3N-F
A 面安裝 (從背面用螺絲固定)	2-φ4孔 50	2-φ4孔 55	2-φ4孔 70	2-φ4孔 70	2-φ5孔 100	2-φ5孔 82
B 面安裝 (從背面用螺絲固定)	2-M3 60 φ3.5	2-M3 68	2-M3 80	2-M3 100 φ3.5	—	—
C 面安裝 (從背面用螺絲固定)	2-φ4孔 26	2-φ4孔 65	2-φ4孔 80	2-φ4孔 100	3-φ5孔 100 12.5	3-φ5孔 100 12.5

使用注意事項

• 安裝注意事項

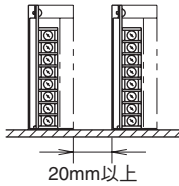
1. 安裝方向按下圖 (A) 或 (B) 安裝。

PS3N-E/F 型根據安裝方向「輸出電流 - 使用周圍溫度特性」會有所改變。詳細內容請參閱第 528 頁。



2. 請將電源供應器安裝於散熱效率良好的金屬部。而且，安裝時請充分注意勿使周圍籠罩熱氣。

3. 並排安裝數個電源供應器時，請保持相互間 20 mm 以上的空隙。



4. 安裝用的螺絲請勿擰進電源供應器內部 6 mm 以上，請按此要求選擇螺絲長度。

5. 安裝用螺絲不可從 PC 板側固定。請務必於底盤側固定。

• 輸出電壓的調整

輸出電壓可用 V.ADJ (輸出電壓調整旋鈕) 旋鈕，在額定輸出電壓的 $\pm 10\%$ 範圍內進行調整，請於此範圍內使用。需將輸出電壓實施可變時，請於額定輸出功率範圍內使用。將旋鈕向右旋轉 (箭頭方向) 電壓升高，向左旋轉電壓降低。請注意，若輸出電壓過高，則可能會出現過電壓保護動作。

• 過電流保護

因過負載等產生過電流時輸出下降。負載恢復正常後，輸出電壓也自動恢復正常。

• 過電壓保護

(PS3N-A/B/C 型)

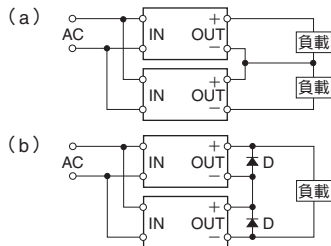
齊納限幅器方式的電源供應器，在過電壓保護動作時，有可能損壞齊納限幅器，此時，必須進行修理，請向本公司諮詢。而且，請勿從外部對輸出端施加過電壓。

(PS3N-D/E/F 型)

因使用輸出斷開手動復歸方式，故因外加過電壓 (130% 以上) 而使輸出電壓降低時，一旦斷開 AC 輸入，約經過 1 分鐘以上的時間後，再接通輸入。

• 串聯運行

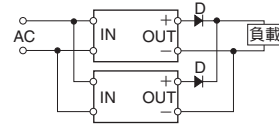
1. 下圖所示方式可進行串聯運行。



但，(b) 方式需如圖所示插入肖特基勢壘二極體 (D) 請考慮所使用的額定電流選擇肖特基勢壘二極體 (D)。

• 並聯運行

雖然不能為提高功率而進行並聯運行，但作為備份運行可按下面圖連接。



但，請使用能承受額定電流 2 倍以上的二極體 (D)，且需充分注意散熱。

• 備份運行

備份運行指 2 台並聯運行，在輸出電流可滿足 1 台所需，若因故障等其中 1 台無法運行時，則由另一台進行備份運行的方法。請勿使功率 [負載 + 在二極體的損失] 超過 1 台電源供應器的額定功率 (額定電壓 \times 額定電流)。

• 使用注意事項

- 在 100V AC 下使用輸入電壓為 200V (170 ~ 264V AC) 的電源供應器時，則不能進行正常的動作。
- 出現輸出斷開情況時，保險絲可能被燒斷，請向本公司諮詢。
- 電源供應器主體內置的保險絲為 AC 輸入用，使用 DC 輸入時，請務必於外部安裝 DC 輸入用保險絲。請參考下表中的內置保險絲的額定，選擇可承受衝擊電流的保險絲。

[保險絲的額定]

輸入電壓	型號	保險絲額定電流
100V AC	PS3N-A1	2A
	PS3N-B1	3A
	PS3N-C1	
	PS3N-D1	5A
	PS3N-F1	6.3A
200V AC	PS3N-A2	2A
	PS3N-B2	
	PS3N-C2	
	PS3N-D2	2.5A
	PS3N-E2	
	PS3N-F2	

4. 請避免使電源長時間處於過負載及短路狀態，以免破壞內部元件。

• 絕緣、耐壓實驗

進行絕緣、耐壓實驗時，請將電源供應器的輸入 (AC 間) 和輸出 (+、- 間) 短路。而且，突然施加或斷開實驗電壓時，會產生衝擊電壓，可能會損壞電源供應器，請注意。

• 外殼、基座，金屬件的生銹及損壞

外殼，基座，金屬件，有使用鍍鋅磷化鋼板 (或熱浸鍍鋅鋼板) 的機種。根據儲存狀態，其表面可能會出現銹斑。而且，根據材料性質，外殼表面可能會出現少許傷痕。

Flush Silhouette
L6/A6 系列配件

開關 / 指示燈

照光式控制元件 /
組合式指示燈

組合式
數字顯示器

繼電器 / 插座

計時器

端子台

電源供應器

安全保護設備

回路保護器

PLC / 智慧型
應用控制器

人機介面

感測器

電氣控制箱

防爆電控設備

各種資料

一覽

PS5R

PS3N

PS3L

PS3N 型 電源供應器

⚠️ 安全注意事項

- 本電源供應器為工業和一般電子設備用（事務機器、資訊處理機器等），請勿用於可能引起誤動作及故障而直接傷害人體或威脅到人身性命的機器設備上。
- 請務必在額定值規格中所記載的電源電壓、輸出電流範圍內使用，以免導致觸電、火災和故障發生。
- 電源供應器內部有高壓部分，請切勿對電源供應器進行分解、自行修理或改造，以免引起觸電、火災及故障發生。
- 無蓋的電源供應器也有高電壓部分，施加輸入電壓時，請勿觸及以免引起觸電危險。
- 請將可能預想到的，對於電源供應器發生故障時負載的誤動作或破壞等的保護措施組入最終機器內。
- 使用時，請勿超過使用溫度範圍。請確認溫度的額定值遞減，以免導致觸電、火災或故障發生。
- 保險絲燒斷表示內部有異常，請與代理商或本公司聯繫。請切勿自行更換保險絲後使用，以免導致觸電、火災或故障發生。
- 請勿用於充電。使用時請向本公司諮詢。
- 請務必將連接器型的輸出端子全部連接，以免引起火災發生的危險。

產品保證

[免費保修期]

電源供應器的保修期為出廠後 3 年。

[免費保修範圍]

下述使用條件為免費保修範圍。但，輸出功率的最大值在「輸出電流 - 使用周圍溫度特性」（第 528 頁）的範圍內。

1. 平均使用周圍溫度（電源供應器主體的周圍溫度）在 40°C 以下。
2. 平均負載率在 60% 以下。
3. 輸入電壓為額定輸入電壓。
4. 安裝方法為標準安裝狀態下的狀態。