

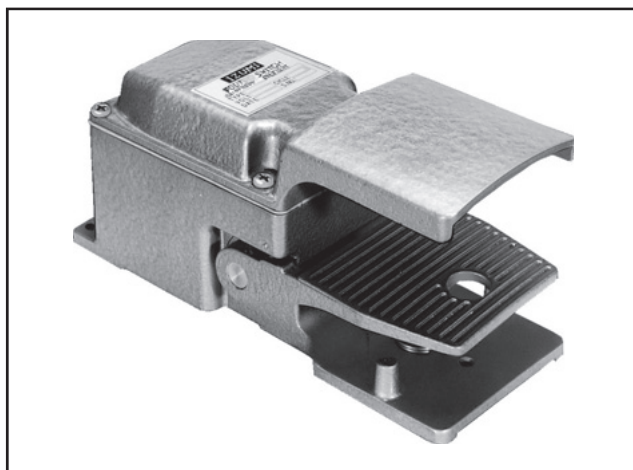
AFSA 型 踏板開關

內部接點採用接點塊。

IP54 型踏板開關。

進行充分的防銹處理後，塗邁歇爾記號 N5（灰色）的錘紋銀灰漆的踏板開關。

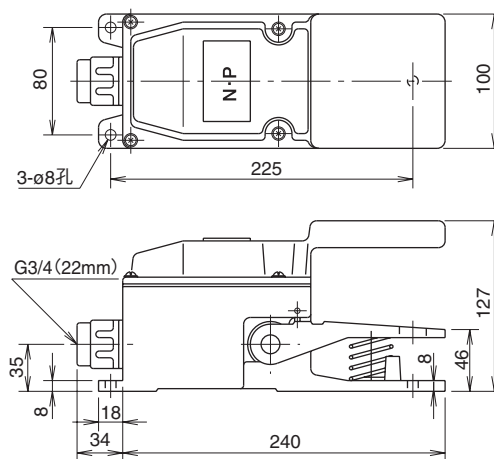
- 附防止誤操作的保護罩
- 耐腐蝕性・耐環境性優越



□ 規格

保護構造	IP40 (IEC 60529 · JEM1030)		
材質	鑄鐵		
表面處理	N5 (近似) 錘紋銀灰漆		
額定電壓	110V AC	220V AC	440V AC
額定電流	5A	3A	1A
額定絕緣電壓	600V		
額定通電電流	10A		
開關頻率	1,200 次/小時		
絕緣電阻	5 MΩ 以上		
耐電壓	2,500V AC · 1 分鐘 (充電與非充電部間)		
使用壽命	50 萬次以上		
踏板壓力	初壓	20N	
	踩壓	5 ~ 6kg	
踏板行程	20 mm		
標準使用狀態	周圍溫度：- 25 ~ + 50°C (無結冰)		
	相對濕度：45 ~ 85% (無結露)		
重量 (約)	5.2kg		

□ 外形尺寸圖 (mm)



□ 型號

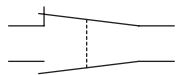
類型	接點	型號	銷售單位
AFSA	1NO-1NC	AFSA111	1 個
	2NO-2NC	AFSA122	1 個

□ 接點構成圖

• AFSA111

• AFSA122

1NO-1NC



2NO-2NC

