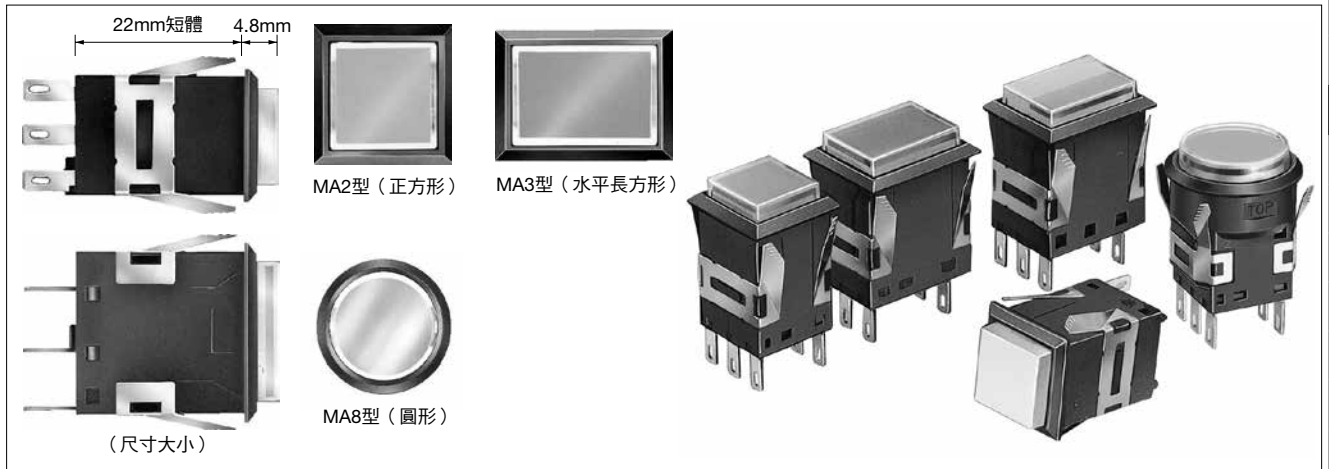


# MA系列 小型控制元件 方體形

採用高輝度「LED 單元(AC/DC 通用)」,方體形系列小型控制元件。



### 特點

- 22mm 短體, 小型、節省空間。
- 採用高輝度 LED 單元。
- 分叉型鍍金銀接點。最適用於微小負載的開關。
- 另備有銀接點型。
- IDEC 獨特的高性能接點結構。
- 操作感優越的“輕盈接觸”。
- 內置限流電阻及二極體(LED 單元)。
- 安裝簡捷, 只需從面板前壓入即可。
- 另附帶隔板、開關保護罩、插座。
- 取得 UL、c-UL 及 CCC 認證, 符合 EN 標準。

適用標準	認證標誌	認證機構/認證編號
UL 508 CSA C22.2 No.14		UL/File. No. E55996
GB14048.5		2006010305180958 (MA2 型) 2006010305180973 (MA3 型) 2006010305180950 (MA8 型)
EN60947-1 EN60947-5-1		符合性聲明 (根據歐洲低電壓指令)

註: 指示燈未取得 CCC 認證。

### 類型

類型	MA2 型 [正方形]	MA3 型 [水平長方形]	MA8 型 [圓形]
外框尺寸	 □ 18mm	 18H×24Wmm	 ø23.8mm
照光面尺寸	 □ 13mm	 13H×19Wmm	 ø19mm
光源	LED 單元		
照光面分割(註)	單色全面照光、2 分割照光、雙色切換全面照光		
接點	微動開關 [鍍金銀接點/分叉型接點、銀接點]		
接點數	SPDT 或 DPDT		
操作類型	瞬時型、交替型、指示燈專用型		
端子形狀	焊接兼用 110 扁平端子		
主體/外框顏色	黑色		

註: 2 分割照光僅限 MA3 型(長方形), 雙色切換僅限 MA2、MA3 型。

### 照光單元額定

項目	單色全面照光 / 2 分割照光			雙色切換全面照光
	使用電壓	5V DC ±5%	12V AC/DC ±5%	24V AC/DC ±5%
額定電壓	5V DC	12V AC/DC	24V AC/DC	24V AC/DC
額定電流	請參考 LED 單元內部回路			
使用壽命 (參考值)	約 30,000 小時 (在 25°C 環境下的完全直流下使用, 亮度減弱到初始值之 50% 時)			

註: 內置限流電阻及二極體。

### 接點額定

- 金接點 (開關底座: 藍色)

額定絕緣電壓	250V	
額定通電電流	3A	
額定使用電壓	125V AC	30V DC
額定使用電流(電阻性負載)	0.1A	0.1A
接點材質	鍍金銀接點	

• 最小適用負載(參考值) = 5V AC/DC · 1mA  
(可使用範圍取決於使用條件和負載類型。)

- 銀接點 (開關底座: 灰色)

額定絕緣電壓	250V				
額定使用電壓	30V	125V	250V		
額定使用電流	AC 50/60Hz	電阻性負載	—	3A	2A
		電感性負載	—	2A	1.5A
	DC	電阻性負載	2A	0.4A	—
		電感性負載	1A	0.2A	—
額定通電電流	5A				
接點材質	銀				

註: AC 電感性負載: PF = 0.6 ~ 0.7、DC 電感性負載: L/R = 7ms 以下

### 性能規格

使用周圍溫度	- 25 ~ + 55°C (無結冰)	
標準周圍濕度	35 ~ 85% RH (無結露)	
接觸電阻	50mΩ 以下(初始值)	
絕緣電阻	100MΩ 以上(500V DC 高阻表)	
耐電壓	開關部	充電與非充電部間 : 2,000V AC · 1 分鐘 異極端子間 : 2,000V AC · 1 分鐘 同極接點端子間 : 1,000V AC · 1 分鐘 接點端子與燈端子間 : 2,000V AC · 1 分鐘
	照光部	充電部與接地間 : 2,000V AC · 1 分鐘
耐振動	誤動作: 10 ~ 55Hz、單振幅 0.75mm	
抗衝擊性	耐久性: 500m/s <sup>2</sup> 誤動作: 200m/s <sup>2</sup>	
使用壽命	機械性	瞬時型: 1,000,000 次以上 交替型: 200,000 次以上
	電氣性	100,000 次以上 (開關頻率 1,200 次/小時)
保護構造	IP40	

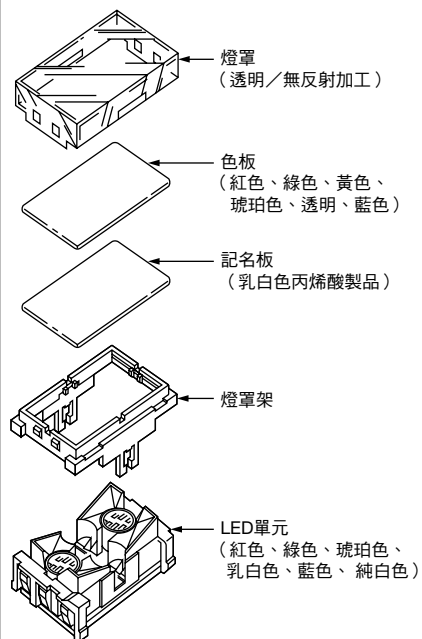
- Flush Silhouette
- 開關/指示燈 (圓孔)
- 電氣控制箱
- 開關/指示燈 (方孔)
- 表面安裝指示燈
- LUMIFA LED 照明裝置
- 組合式數字顯示器
- 安全元件 1
- 安全元件 2
- 端子台
- 繼電器/計時器/插座
- 回路保護器
- 電源供應器
- PLC/SmartRelay
- 人機介面
- 感測器
- 防爆電控設備
- 各種資料

- 一覽
- MA
- MC
- 一覽
- SLC30
- SLC40
- SLC 共通
- SLC30 標記元件
- 組合式指示燈

# 方體形 MA 系列 小型控制元件

## LED 單色全面照光

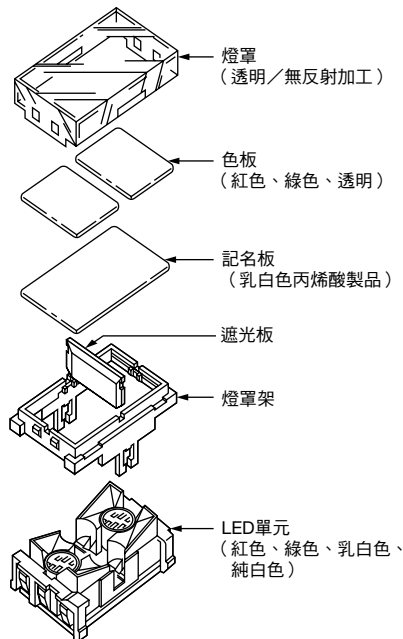
紅色、綠色、黃色、琥珀色、乳白色、藍色、純白色



註：上圖為 MA3 型結構，MA2 型與其相同。

## LED 2 分割照光

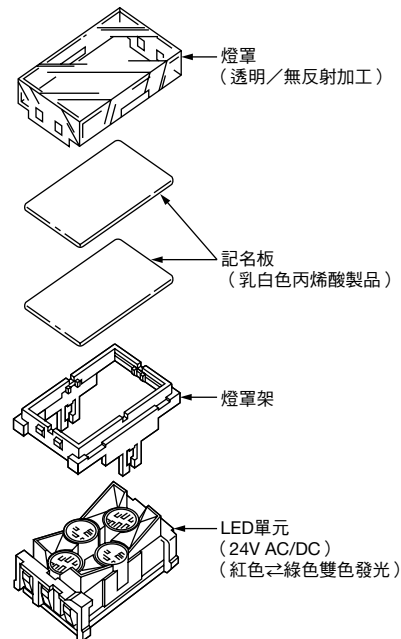
綠色、紅色 [ 僅限 MA3 型 ]



註：上圖為短軸 2 分割結構，長軸 2 分割與其相同。

## LED 雙色切換全面照光

紅色↔綠色



註：上圖為 MA3 型結構，MA2 型與其相同。



MA2 型  
[ 正方形 ]



MA3 型  
[ 長方形 ]



MA8 型  
[ 圓形 ]

## 訂購指南

- 訂購時請指定產品型號。
  1. 附帶色板、記名板及 LED 單元。
  2. 隔板及開關保護罩、插座等配件為另售件。請指定訂購型號。
  3. 照明元件的 Y (黃色) 照明，請選擇 PW (純白色) LED 單元。

### • MA 系列型號說明

MA 3 L — M 1 3 4 1 R

外框/照光面尺寸	分類	操作類型	接點數 (種類)	主體 (黑色)	額定使用電壓	照光規格	燈罩/按鈕顏色
2 正方形 (18×18)/13×13	L 照光按鈕開關	M 瞬時型	1 1 接點 (金)	1 MA2/MA8	1 5V DC	1 全面	B 黑色
3 長方形 (18×24)/13×19	B 按鈕開關	A 交替型	2 2 接點 (金)	3 MA3	3 12V AC/DC	2 長軸 2 分割	G 綠色
8 圓形 (ø23.8)/ø19	P 指示燈	無 指示燈	5 1 接點 (銀)		4 24V AC/DC	3 短軸 2 分割	R 紅色
			6 2 接點 (銀)		無 無照光	4 雙色切換	Y 黃色
			無 無接點			9 無照光	A 琥珀色
							W 白色
							S 藍色
							PW 純白色

- MA2 僅限全面照光、雙色切換
- MA8 僅限全面照光
- 2 分割僅限 R/G、R/W、G/W、W/W、G/PW、R/PW、PW/PW 顏色的組合
- 雙色切換僅限 R/G 顏色的組合
- B 僅限按鈕開關
- A、PW 僅限照光
- 按鈕開關、指示燈
- PW 僅限 24V AC/DC

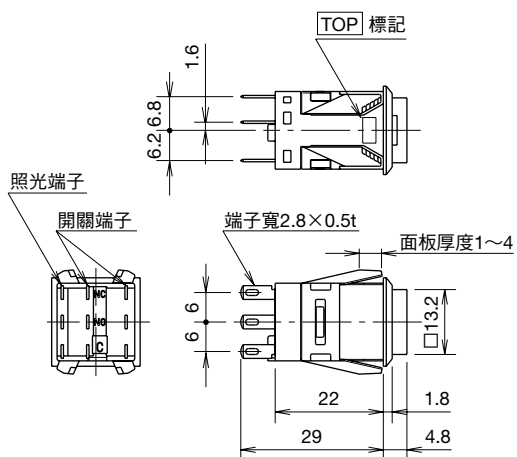
# MA 系列 照光按鈕開關 · 指示燈 方體形

## MA2 型 LED 單元照光按鈕開關 · 指示燈

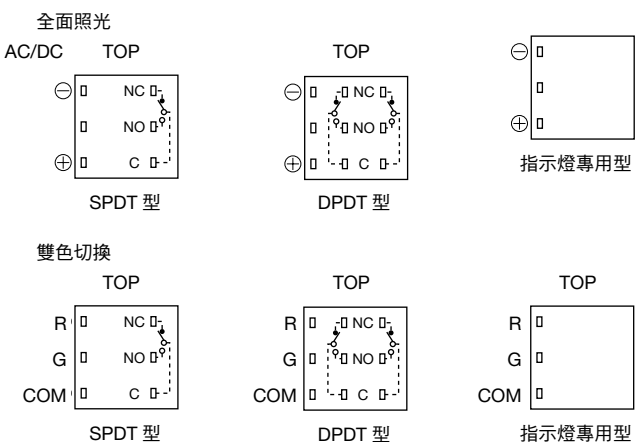
外觀	操作類型	接點材質	使用電壓	接點結構	型號 (訂購型號) (主體顏色: 黑色)	燈罩顏色記號	銷售單位		
MA2 型 [正方形] 單色全面照光  	瞬時型	金	24V AC/DC ± 5%	SPDT	MA2L-M1141*	請指定下列顏色記號 替換型號中的*。  A : 琥珀色 G : 綠色 R : 紅色 S : 藍色 Y : 黃色 PW : 純白色 (僅限 24V AC/DC)	1 個		
			12V AC/DC ± 5%	DPDT	MA2L-M2141*				
			5V DC ± 5%	SPDT	MA2L-M1111*				
		24V AC/DC ± 5%	DPDT	MA2L-M2111*					
		銀	24V AC/DC ± 5%	SPDT	MA2L-M5141*				
			12V AC/DC ± 5%	DPDT	MA2L-M6141*				
	5V DC ± 5%		SPDT	MA2L-M5111*					
	交替型	金	24V AC/DC ± 5%	DPDT	MA2L-M6111*		1 個		
			12V AC/DC ± 5%	SPDT	MA2L-A1141*				
			5V DC ± 5%	DPDT	MA2L-A2141*				
		銀	24V AC/DC ± 5%	SPDT	MA2L-A1131*				
			12V AC/DC ± 5%	DPDT	MA2L-A2131*				
			5V DC ± 5%	SPDT	MA2L-A1111*				
	指示燈	-	24V AC/DC ± 5%	-	MA2P-141*		1 個		
			12V AC/DC ± 5%	-	MA2P-131*				
			5V DC ± 5%	-	MA2P-111*				
	MA2 型 [正方形] 雙色切換全面照光  	瞬時型	金	24V AC/DC ± 5%	SPDT		MA2L-M1144RG	R (紅色) ↔ G (綠色) 雙色切換	1 個
			銀	24V AC/DC ± 5%	DPDT		MA2L-M2144RG		
交替型		金	24V AC/DC ± 5%	SPDT	MA2L-M5144RG	1 個			
			24V AC/DC ± 5%	DPDT	MA2L-M6144RG				
		銀	24V AC/DC ± 5%	SPDT	MA2L-A1144RG				
			24V AC/DC ± 5%	DPDT	MA2L-A2144RG				
指示燈		-	24V AC/DC ± 5%	-	MA2P-144RG	1 個			

註 1: 指示燈未取得 CCC 認證。  
 註 2: 照明元件的 Y (黃色) 照明, 請選擇 PW (純白色) LED 單元。

### □ 外形尺寸圖 (mm)



### □ 端子配置圖 (底視圖)



註 1: 接線圖請參閱 451 頁。  
 註 2: 5V DC 型有極性。  
 12V、24V AC/DC 無極性。

Flush Silhouette
開關/指示燈 (方孔)
電氣控制箱
開關/指示燈 (方孔)
表面安裝指示燈
LUMIFA LED 照明裝置
組合式數字顯示器
安全元件 1
安全元件 2
端子台
繼電器/計時器/插座
回路保護器
電源供應器
PLC/SmartRelay
人機介面
感測器
防爆電控設備
各種資料
一覽
MA
MC
一覽
SLC30
SLC40
SLC 共通
SLC30 標記元件
方孔元件
組合式指示燈

# 方體形 MA 系列 照光按鈕開關 · 指示燈

## MA3 型 LED 單元照光按鈕開關 · 指示燈

外觀	操作類型	接點材質	使用電壓	接點結構	型號 (訂購型號) (主體顏色: 黑色)	燈罩顏色記號	銷售單位																												
<b>MA3 型</b> [水平長方形] 單色全面照光    	瞬時型	金	24V AC/DC ± 5%	SPDT	MA3L-M1341*	請指定下列顏色記號 替換型號中的*。  A : 琥珀色 G : 綠色 R : 紅色 S : 藍色 Y : 黃色 PW : 純白色 (僅限 24V AC/DC)	1 個																												
				DPDT	MA3L-M2341*																														
			12V AC/DC ± 5%	SPDT	MA3L-M1331*																														
				DPDT	MA3L-M2331*																														
			5V DC ± 5%	SPDT	MA3L-M1311*																														
				DPDT	MA3L-M2311*																														
		銀	24V AC/DC ± 5%	SPDT	MA3L-M5341*																														
				DPDT	MA3L-M6341*																														
			12V AC/DC ± 5%	SPDT	MA3L-M5331*																														
				DPDT	MA3L-M6331*																														
			5V DC ± 5%	SPDT	MA3L-M5311*																														
				DPDT	MA3L-M6311*																														
	交替型	金	24V AC/DC ± 5%	SPDT	MA3L-A1341*																														
				DPDT	MA3L-A2341*																														
			12V AC/DC ± 5%	SPDT	MA3L-A1331*																														
				DPDT	MA3L-A2331*																														
			5V DC ± 5%	SPDT	MA3L-A1311*																														
				DPDT	MA3L-A2311*																														
		銀	24V AC/DC ± 5%	SPDT	MA3L-A5341*																														
				DPDT	MA3L-A6341*																														
			12V AC/DC ± 5%	SPDT	MA3L-A5331*																														
				DPDT	MA3L-A6331*																														
			5V DC ± 5%	SPDT	MA3L-A5311*																														
				DPDT	MA3L-A6311*																														
指示燈	—	—	24V AC/DC ± 5%	—	MA3P-341*	1 個																													
			12V AC/DC ± 5%	—	MA3P-331*																														
			5V DC ± 5%	—	MA3P-311*																														
<b>MA3 型</b> [水平長方形] 短軸 2 分割照光    [顏色分割標準] (TOP 標記端) ↓ <table border="1" style="display: inline-table; margin-right: 10px;"> <tr><td>*1</td><td>*2</td><td>*1</td><td>*2</td></tr> <tr><td>W</td><td>W</td><td>PW</td><td>PW</td></tr> </table> <table border="1" style="display: inline-table; margin-right: 10px;"> <tr><td>*1</td><td>*2</td></tr> <tr><td>R</td><td>G</td></tr> </table> <table border="1" style="display: inline-table; margin-right: 10px;"> <tr><td>*1</td><td>*2</td><td>*1</td><td>*2</td></tr> <tr><td>R</td><td>W</td><td>R</td><td>PW</td></tr> </table> <table border="1" style="display: inline-table;"> <tr><td>*1</td><td>*2</td><td>*1</td><td>*2</td></tr> <tr><td>G</td><td>W</td><td>G</td><td>PW</td></tr> </table>	*1	*2	*1	*2	W	W	PW	PW	*1	*2	R	G	*1	*2	*1	*2	R	W	R	PW	*1	*2	*1	*2	G	W	G	PW	瞬時型	金	24V AC/DC ± 5%	SPDT	MA3L-M1343* <sup>[*1][*2]</sup>	請指定下列顏色記號 替換型號中的 <sup>[*1][*2]</sup> 。  G : 綠色 R : 紅色	1 個
	*1	*2	*1	*2																															
	W	W	PW	PW																															
	*1	*2																																	
	R	G																																	
	*1	*2	*1	*2																															
	R	W	R	PW																															
	*1	*2	*1	*2																															
	G	W	G	PW																															
	DPDT	MA3L-M2343* <sup>[*1][*2]</sup>																																	
	12V AC/DC ± 5%	SPDT	MA3L-M1333* <sup>[*1][*2]</sup>																																
		DPDT	MA3L-M2333* <sup>[*1][*2]</sup>																																
	5V DC ± 5%	SPDT	MA3L-M1313* <sup>[*1][*2]</sup>																																
		DPDT	MA3L-M2313* <sup>[*1][*2]</sup>																																
	銀	24V AC/DC ± 5%	SPDT	MA3L-M5343* <sup>[*1][*2]</sup>																															
			DPDT	MA3L-M6343* <sup>[*1][*2]</sup>																															
		12V AC/DC ± 5%	SPDT	MA3L-M5333* <sup>[*1][*2]</sup>																															
			DPDT	MA3L-M6333* <sup>[*1][*2]</sup>																															
		5V DC ± 5%	SPDT	MA3L-M5313* <sup>[*1][*2]</sup>																															
			DPDT	MA3L-M6313* <sup>[*1][*2]</sup>																															
	交替型	金	24V AC/DC ± 5%	SPDT	MA3L-A1343* <sup>[*1][*2]</sup>	註: MA 的正面 (TOP 標記端為正上 端) 左分割面為 <sup>[*1]</sup> 、 右分割面為 <sup>[*2]</sup> 。  請根據左側照片下 記載的顏色分割標 準選擇。	1 個																												
				DPDT	MA3L-A2343* <sup>[*1][*2]</sup>																														
			12V AC/DC ± 5%	SPDT	MA3L-A1333* <sup>[*1][*2]</sup>																														
				DPDT	MA3L-A2333* <sup>[*1][*2]</sup>																														
5V DC ± 5%			SPDT	MA3L-A1313* <sup>[*1][*2]</sup>																															
			DPDT	MA3L-A2313* <sup>[*1][*2]</sup>																															
銀		24V AC/DC ± 5%	SPDT	MA3L-A5343* <sup>[*1][*2]</sup>																															
			DPDT	MA3L-A6343* <sup>[*1][*2]</sup>																															
		12V AC/DC ± 5%	SPDT	MA3L-A5333* <sup>[*1][*2]</sup>																															
			DPDT	MA3L-A6333* <sup>[*1][*2]</sup>																															
		5V DC ± 5%	SPDT	MA3L-A5313* <sup>[*1][*2]</sup>																															
			DPDT	MA3L-A6313* <sup>[*1][*2]</sup>																															
指示燈	—	—	24V AC/DC ± 5%	—	MA3P-343* <sup>[*1][*2]</sup>	1 個																													
			12V AC/DC ± 5%	—	MA3P-333* <sup>[*1][*2]</sup>																														
			5V DC ± 5%	—	MA3P-313* <sup>[*1][*2]</sup>																														

• 若需將水平型安裝成縱向型時，請使用另售的縱向安裝用彈簧 (MA9Z-T3: 2 個)。(請參閱 446 頁及 455 頁)

• 端子配置圖請參閱 443 頁，接線圖請參閱 451 頁。

註 1: 指示燈未取得 CCC 認證。

註 2: 照明元件的 Y (黃色) 照明，請選擇 PW (純白色) LED 單元。

# MA 系列 照光按鈕開關 · 指示燈 方體形

## MA3 型 LED 單元照光按鈕開關 · 指示燈

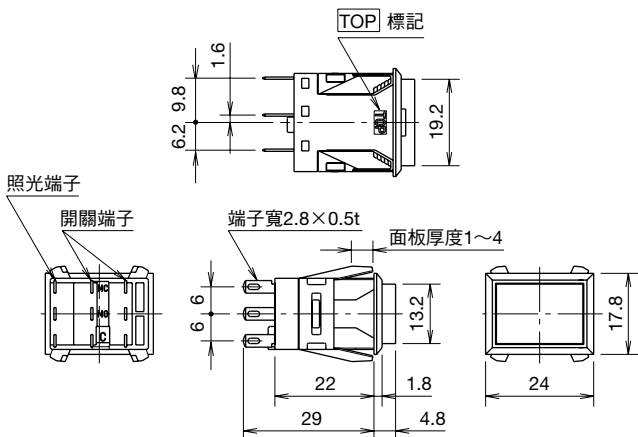
外觀	操作類型	接點材質	使用電壓	接點結構	型號 (訂購型號) (主體顏色: 黑色)	燈罩顏色記號	銷售單位	
<b>MA3 型</b> [水平長方形] 長軸 2 分割照光    [顏色分割標準] (TOP 標記端)   	瞬時型	金	24V AC/DC ± 5%	SPDT	MA3L-M1342 *1 *2	請指定下列顏色 記號替換型號中的 的 *1、*2。  G : 綠色 R : 紅色  註: MA 的正面(TOP 標記端為正上端)上 分割面為 *1、下分 割面為 *2。  請根據左側照片下 記載的顏色分割標 準選擇。	1 個	
				DPDT	MA3L-M2342 *1 *2			
			12V AC/DC ± 5%	SPDT	MA3L-M1332 *1 *2			
				DPDT	MA3L-M2332 *1 *2			
			5V DC ± 5%	SPDT	MA3L-M1312 *1 *2			
				DPDT	MA3L-M2312 *1 *2			
		銀	24V AC/DC ± 5%	SPDT	MA3L-M5342 *1 *2			
				DPDT	MA3L-M6342 *1 *2			
			12V AC/DC ± 5%	SPDT	MA3L-M5332 *1 *2			
	DPDT	MA3L-M6332 *1 *2						
	金	24V AC/DC ± 5%	SPDT	MA3L-A1342 *1 *2				
			DPDT	MA3L-A2342 *1 *2				
		12V AC/DC ± 5%	SPDT	MA3L-A1332 *1 *2				
	DPDT		MA3L-A2332 *1 *2					
	銀	24V AC/DC ± 5%	SPDT	MA3L-A5342 *1 *2				
DPDT			MA3L-A6342 *1 *2					
12V AC/DC ± 5%		SPDT	MA3L-A5332 *1 *2					
	DPDT	MA3L-A6332 *1 *2						
指示燈	-	-	24V AC/DC ± 5%	MA3P-342 *1 *2	-	1 個		
			12V AC/DC ± 5%	MA3P-332 *1 *2				
			5V DC ± 5%	MA3P-312 *1 *2				
<b>MA3 型</b> [水平長方形] 雙色切換全面照光    	瞬時型	金	24V AC/DC ± 5%	SPDT	MA3L-M1344RG	R(紅色 ↔ G(綠色)) 雙色切換	1 個	
				DPDT	MA3L-M2344RG			
		銀	24V AC/DC ± 5%	SPDT	MA3L-M5344RG			
				DPDT	MA3L-M6344RG			
	交替型	金	24V AC/DC ± 5%	SPDT	MA3L-A1344RG		1 個	
				DPDT	MA3L-A2344RG			
		銀	24V AC/DC ± 5%	SPDT	MA3L-A5344RG			
				DPDT	MA3L-A6344RG			
	指示燈	-	-	24V AC/DC ± 5%	MA3P-344RG		-	1 個

• 若需將水平型安裝成縱向型時，請使用另售的縱向安裝用彈簧 (MA9Z-T3: 2 個)。(請參閱 446 頁及 455 頁)

註 1: 指示燈未取得 CCC 認證。

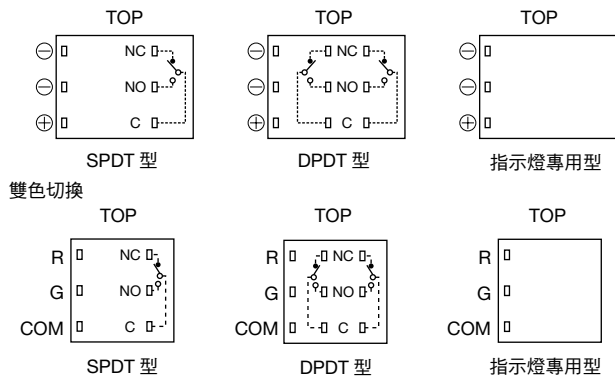
註 2: 照明元件的 Y (黃色) 照明，請選擇 PW (純白色) LED 單元。

### □ 外形尺寸圖 (mm)



### □ 端子配置圖 (底視圖)

長軸 2 分割照光



- 2 個 ○ 端子在內部互不連通。
  - 單色全面照光時，請使用上端的 ○ 端子。
  - 上下 2 分割照光時，請將上端 ○、下端 ○ 端子分開接線。
  - 5V DC 型有極性。
  - (12V AC/DC、24V AC/DC 型無極性。)
- 註: 接線圖請參閱 451 頁。

Flush Silhouette	開關/指示燈 (圓孔)	電氣控制箱
開關/指示燈 (方孔)	表面安裝指示燈	LUMIFA LED 照明裝置
組合式數字顯示器	安全元件 1	安全元件 2
端子台	繼電器/計時器/插座	回路保護器
電源供應器	PLC/SmartRelay	人機介面
感測器	防塵電控設備	各種資料
一覽	MA	MC
一覽	SLC30	SLC40
SLC 共通	SLC30 標記元件	組合式指示燈

# 方體形 MA 系列 照光按鈕開關・指示燈

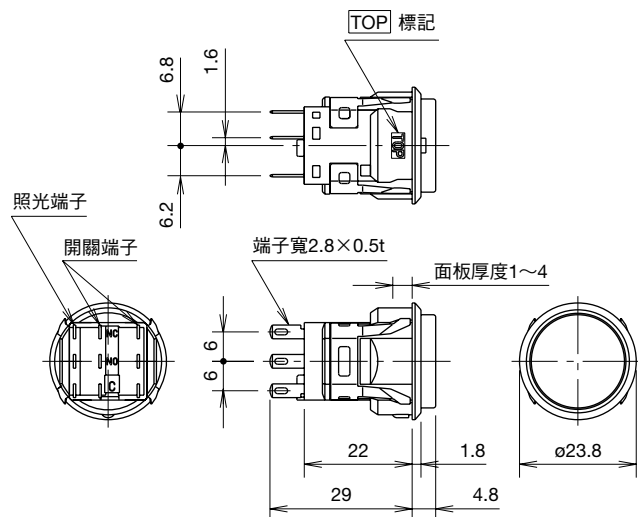
## MA8 型 LED 單元照光按鈕開關・指示燈

外觀	操作類型	接點材質	使用電壓	接點結構	型號 (訂購型號) (主體顏色: 黑色)	燈罩顏色記號	銷售單位
MA8 型 [圓形] 單色全面照光    	瞬時型	金	24V AC/DC±5%	SPDT	MA8L-M1141*	請指定下列顏色記號替換型號中的*。  A : 琥珀色 G : 綠色 R : 紅色 S : 藍色 Y : 黃色 PW : 純白色 (僅限 24V AC/DC)	1 個
				DPDT	MA8L-M2141*		
			12V AC/DC±5%	SPDT	MA8L-M1131*		
				DPDT	MA8L-M2131*		
			5V DC±5%	SPDT	MA8L-M1111*		
				DPDT	MA8L-M2111*		
		銀	24V AC/DC±5%	SPDT	MA8L-M5141*		
				DPDT	MA8L-M6141*		
			12V AC/DC±5%	SPDT	MA8L-M5131*		
				DPDT	MA8L-M6131*		
			5V DC±5%	SPDT	MA8L-M5111*		
				DPDT	MA8L-M6111*		
	交替型	金	24V AC/DC±5%	SPDT	MA8L-A1141*	1 個	
				DPDT	MA8L-A2141*		
			12V AC/DC±5%	SPDT	MA8L-A1131*		
				DPDT	MA8L-A2131*		
			5V DC±5%	SPDT	MA8L-A1111*		
				DPDT	MA8L-A2111*		
		銀	24V AC/DC±5%	SPDT	MA8L-A5141*		
				DPDT	MA8L-A6141*		
			12V AC/DC±5%	SPDT	MA8L-A5131*		
DPDT				MA8L-A6131*			
5V DC±5%			SPDT	MA8L-A5111*			
			DPDT	MA8L-A6111*			
指示燈	—	24V AC/DC±5%	—	MA8P-141*	1 個		
		12V AC/DC±5%	—	MA8P-131*			
		5V DC±5%	—	MA8P-111*			

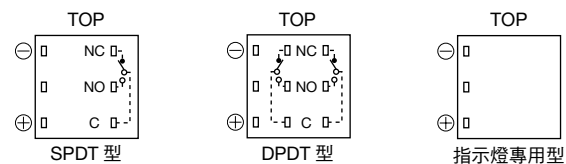
註 1 : 指示燈未取得 CCC 認證。

註 2 : 照明元件的 Y (黃色) 照明, 請選擇 PW (純白色) LED 單元。

### □外形尺寸圖 (mm)





### □端子配置圖 (底視圖)



• 5V DC 型有極性。  
 (12V AC/DC、24V AC/DC 型無極性。)  
 註: 接線圖請參閱 451 頁。

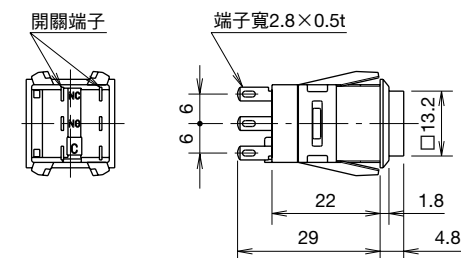
## MA2/MA3/MA8 型按鈕開關

外觀	操作類型	接點材質	接點結構	型號 (訂購型號) (主體顏色: 黑色)	顏色記號		銷售單位
					按鈕	燈罩	
MA2 型 [正方形]  CE US	瞬時型	金	SPDT	MA2B-M119*	請指定下列顏色記號 替換型號中的*。	請指定下列顏色記號 替換型號中的*。	1個
			DPDT	MA2B-M219*			
		銀	SPDT	MA2B-M519*			
	DPDT		MA2B-M619*				
	交替型	金	SPDT	MA2B-A119*			
			DPDT	MA2B-A219*			
銀		SPDT	MA2B-A519*				
	DPDT	MA2B-A619*					
MA3 型 [水平長方形]  CE US	瞬時型	金	SPDT	MA3B-M139*	請指定下列顏色記號 替換型號中的*。	請指定下列顏色記號 替換型號中的*。	1個
			DPDT	MA3B-M239*			
		銀	SPDT	MA3B-M539*			
	DPDT		MA3B-M639*				
	交替型	金	SPDT	MA3B-A139*			
			DPDT	MA3B-A239*			
銀		SPDT	MA3B-A539*				
	DPDT	MA3B-A639*					
MA8 型 [圓形]  CE US	瞬時型	金	SPDT	MA8B-M119*	請指定下列顏色記號 替換型號中的*。	請指定下列顏色記號 替換型號中的*。	1個
			DPDT	MA8B-M219*			
		銀	SPDT	MA8B-M519*			
	DPDT		MA8B-M619*				
	交替型	金	SPDT	MA8B-A119*			
			DPDT	MA8B-A219*			
銀		SPDT	MA8B-A519*				
	DPDT	MA8B-A619*					

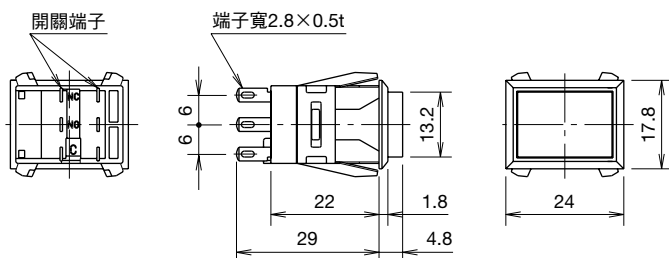
- 註: 按鈕為不透明, 未內置色板、記名板。文字記名請直接在按鈕表面進行註記。  
燈罩型內置色板、記名板。
- 若需將水平型安裝成縱向型時, 請使用另售的縱向安裝用彈簧 (MA9Z-T3: 2 個)。(請參閱 446 頁及 455 頁)

### 外形尺寸圖 (mm)

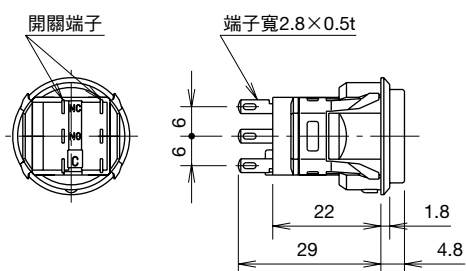
#### MA2 型 [正方形]



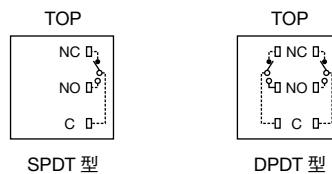
#### MA3 型 [水平長方形]



#### MA8 型 [圓形]



### 端子配置圖 (底視圖)



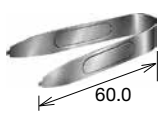





註: 接線圖請參閱 451 頁。

Flush Silhouette
開關/指示燈 (方孔)
電氣控制箱
開關/指示燈 (方孔)
表面安裝指示燈
LUMIFA LED 照明裝置
組合式數字顯示器
安全元件 1
安全元件 2
端子台
繼電器/計時器/插座
回路保護器
電源供應器
PLC/SmartRelay
人機介面
感測器
防爆電控設備
各種資料

一覽	方孔元件
MA	
MC	
一覽	組合式指示燈
SLC30	
SLC40	
SLC 共通	
SLC30 標記元件	

# 方體形 MA 系列 配件

## 配件

名稱·外觀	規格	型號 (訂購型號)	銷售單位	備註	外形圖 記載頁	
燈罩拆卸工具 	—	MT-101	1 個	<ul style="list-style-type: none"> <li>燈罩拆卸用的工具。 (與 IDEC A 系列控制元件通用。)</li> <li>材質：不銹鋼</li> </ul>	—	
插座 	MA2·正方形用 MA8·圓形用	焊接端子型	MA9Z-C2	1 個	<ul style="list-style-type: none"> <li>安裝簡捷，壓入即可。</li> <li>材質：聚酰胺樹脂</li> </ul>	446 頁
		PCB 用端子型	MA9Z-C2V	1 個		
	MA3·水平長方形用	焊接端子型	MA9Z-C3	1 個		
		PCB 用端子型	MA9Z-C3V	1 個		
隔板 	MA2·正方形用 MA3·水平長方形用	端部用 (黑色)	MA9Z-BF1B	1 個	<ul style="list-style-type: none"> <li>可防止誤操作及改進盤面設計。 註：安裝時面板開孔尺寸請參閱 462 頁。</li> <li>材質：聚碳酸酯樹脂</li> </ul>	446 頁
		中間用 (黑色)	MA9Z-BF2B	1 個		
保護隔板 	MA2·正方形用	黑色	MA9Z-G2B	1 個	<ul style="list-style-type: none"> <li>面板開孔尺寸請參閱 462 頁。</li> <li>材質：聚碳酸酯樹脂</li> <li>請注意不可與隔板同時使用。</li> </ul>	446 頁
	MA3·水平長方形用	黑色	MA9Z-GF3B	1 個		
開關保護罩 	MA2·正方形用		MA9Z-K2	1 個	<ul style="list-style-type: none"> <li>180° 開閉、彈簧復歸型。 註：安裝時面板開孔尺寸請參閱 463 頁。</li> <li>材質：聚碳酸酯樹脂</li> <li>請注意不可與隔板同時使用。</li> </ul>	446 頁
	MA3·水平長方形用		MA9Z-KF3	1 個		
開關保護罩型燈罩 	MA3·水平長方形用		MA9Z-KR3	1 個	<ul style="list-style-type: none"> <li>材質：聚碳酸酯樹脂</li> <li>不可用於交替型。</li> <li>安裝方法請參閱 464 頁的燈罩、記名板的裝拆方法。</li> <li>請注意不可與隔板同時使用。</li> </ul>	446 頁
防塵罩 	MA2·正方形用		MA9Z-D2	1 個	<ul style="list-style-type: none"> <li>底座材質：聚丙烯、</li> <li>罩蓋材質：氯乙烯彈性體</li> <li>請注意無防水性能。</li> <li>面板開孔尺寸請參閱 466 頁。</li> <li>請注意不可與隔板同時使用。</li> </ul>	446 頁
	MA3·水平長方形用		MA9Z-D3	1 個		
虛設單元 	MA2·正方形用		MA9Z-E2B	1 個	<ul style="list-style-type: none"> <li>主體顏色：黑色</li> <li>材質：聚碳酸酯樹脂</li> </ul>	446 頁
	MA3·水平長方形用		MA9Z-E3FB	1 個		
MA3 型縱向安裝彈簧 	縱向安裝時的面板開孔 		MA9Z-T3	1 個	<ul style="list-style-type: none"> <li>MA3 型透過將安裝用彈簧更換為另售的縱向用彈簧，可進行長邊端密集縱向安裝。</li> <li>安裝及拆卸請參閱 465 頁。</li> <li>材質：不銹鋼</li> <li>一個主體需訂購 2 個。</li> </ul>	—



## 保養用零件

名稱·外觀	規格		型號 (訂購型號)	銷售單位	備註
 色板	MA2·正方形用	全面 11.5H×11.5W×1.1t mm	MA9Z-P21*	1 個	<ul style="list-style-type: none"> <li>A: 琥珀色、C: 透明、G: 綠色、R: 紅色、S: 藍色、Y: 黃色</li> <li>材質: 丙烯酸酯樹脂</li> </ul>
	MA3·水平長方形用	全面 11.5H×17.5W×1.1t mm	MA9Z-P31*	1 個	
		長軸 2 分割 5.7H×17.5W×1.1t mm	MA9Z-P32*	1 個	<ul style="list-style-type: none"> <li>僅限 C: 透明色、G: 綠色、R: 紅色</li> </ul>
		短軸 2 分割 11.5H×8.7W×1.1t mm	MA9Z-P33*	1 個	
	MA8·圓形用	全面 ø17.2×1.1t mm	MA9Z-P81*	1 個	<ul style="list-style-type: none"> <li>A: 琥珀色、C: 透明、G: 綠色、R: 紅色、S: 藍色、Y: 黃色</li> </ul>
 記名板	MA2·正方形用	11.5H×11.5W×1.1t mm	MA9Z-P21W	1 個	<ul style="list-style-type: none"> <li>記名板無正反面區別。</li> <li>材質: 丙烯酸酯樹脂</li> </ul>
	MA3·水平長方形用	11.5H×17.5W×1.1t mm	MA9Z-P31W	1 個	
	MA8·圓形用	ø17.2×1.1t mm	MA9Z-P81W	1 個	
 燈罩	MA2·正方形用		MA9Z-L2	1 個	<ul style="list-style-type: none"> <li>燈罩為透明。</li> <li>材質: 聚碳酸酯樹脂</li> </ul>
	MA3·水平長方形用		MA9Z-L3	1 個	
	MA8·圓形用		MA9Z-L8	1 個	
 按鈕	MA2·正方形用		MA9Z-B2*	1 個	<ul style="list-style-type: none"> <li>B: 黑色</li> <li>G: 綠色</li> <li>R: 紅色</li> <li>S: 藍色</li> <li>W: 白色</li> <li>Y: 黃色</li> <li>材質: 聚芳酯樹脂</li> </ul>
	MA3·水平長方形用		MA9Z-B3*	1 個	
	MA8·圓形用		MA9Z-B8*	1 個	
 燈罩架	MA2·正方形用	全面	MA9Z-LH21	1 個	<ul style="list-style-type: none"> <li>材質: 聚芳酯樹脂</li> </ul>
	MA3·水平長方形用	全面	MA9Z-LH31	1 個	
		長軸 2 分割 (附帶遮光板)	MA9Z-LH32	1 個	
		短軸 2 分割 (附帶遮光板)	MA9Z-LH33	1 個	
	MA8·圓形用	全面	MA9Z-LH81	1 個	

註: 請指定備註欄的顏色記號替換型號中的\*。

## 保養用零件 (LED 單元)

名稱·外觀	規格	使用電壓	型號 (訂購型號)	銷售單位	備註	
 MA2·正方形 / MA8·圓形用	單色全面	24V AC/DC ±5%	MA9Z-2D41N-*	1 個	<ul style="list-style-type: none"> <li>請指定下列顏色記號替換型號中的*。</li> <li>A: 琥珀色</li> <li>G: 綠色</li> <li>R: 紅色</li> <li>S: 藍色</li> <li>PW: 純白色</li> <li>(僅限 24V AC/DC)</li> </ul>	
		12V AC/DC ±5%	MA9Z-2D31N-*	1 個		
		5V DC ±5%	MA9Z-2D11N-*	1 個		
雙色切換 (MA8 除外)	24V AC/DC ±5%	MA9Z-2D44N-RG	1 個			
 MA3·水平長方形用	單色全面	24V AC/DC ±5%	MA9Z-3D41N-*	1 個		<ul style="list-style-type: none"> <li>S (藍色) 僅限單色全面型。</li> <li>2 分割型的顏色指定為 WW、RG、RW、GW、PWPW、RPW、GPW 7 種。</li> </ul>
		12V AC/DC ±5%	MA9Z-3D31N-*	1 個		
		5V DC ±5%	MA9Z-3D11N-*	1 個		
	短軸 2 分割	24V AC/DC ±5%	MA9Z-3D43N-**	1 個		
		12V AC/DC ±5%	MA9Z-3D33N-**	1 個		
		5V DC ±5%	MA9Z-3D13N-**	1 個		
	長軸 2 分割	24V AC/DC ±5%	MA9Z-3D42N-**	1 個		
		12V AC/DC ±5%	MA9Z-3D32N-**	1 個		
		5V DC ±5%	MA9Z-3D12N-**	1 個		
雙色切換	24V AC/DC ±5%	MA9Z-3D44N-RG	1 個			

註: 照明元件的 Y (黃色) 照明, 請選擇 PW (純白色) LED 單元。

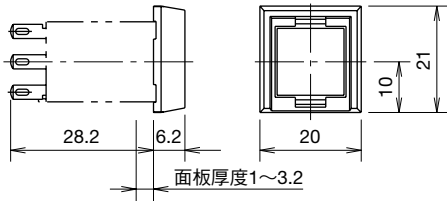
Flush Silhouette
開關/指示燈 (圓孔)
電氣控制箱
開關/指示燈 (方孔)
表面安裝指示燈
LUMIFA LED 照明裝置
組合式數字顯示器
安全元件 1
安全元件 2
端子台
繼電器/計時器/插座
回路保護器
電源供應器
PLC/SmartRelay
人機介面
感測器
防爆電控設備
各種資料
一覽
MA
MC
一覽
SLC30
SLC40
SLC 共通
SLC30 標記元件
方孔元件
組合式指示燈



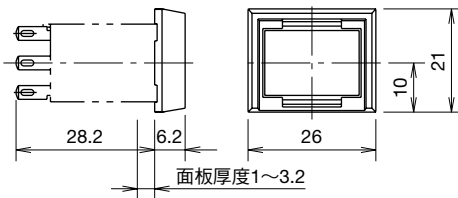
## 配件外形尺寸圖 (mm)

### □保護隔板

- MA2 · 正方形用 (MA9Z-G2B 型)



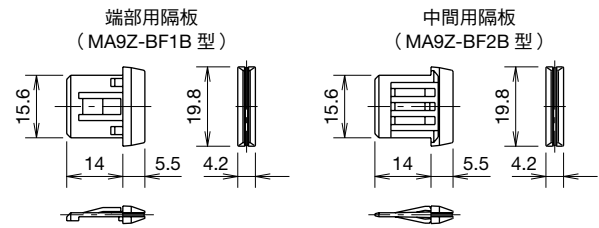
- MA3 · 水平長方形用 (MA9Z-GF3B 型)



註：安裝加工圖請參閱 432 頁。

### □隔板

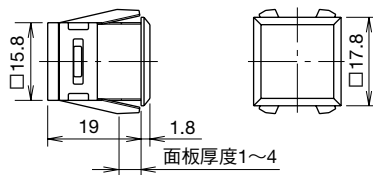
- MA2 · 正方形用
- MA3 · 水平長方形用



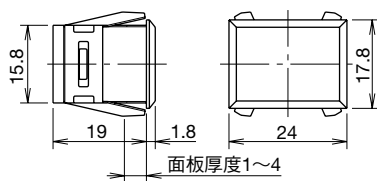
註：主體安裝時的尺寸請參閱 432 頁的安裝加工圖。

### □虛設單元

- MA2 · 正方形用 (MA9Z-E2B 型)

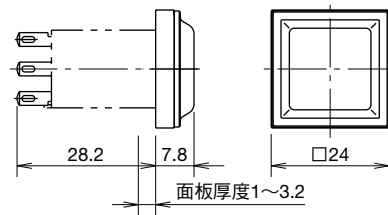


- MA2 · 水平長方形用 (MA9Z-E3FB 型)

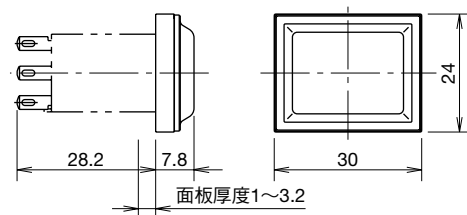


### □防塵蓋

- MA2 · 正方形用 (MA9Z-D2 型)



- MA3 · 長方形用 (MA9Z-D3 型)



註：安裝加工圖請參閱 433 頁。

Flush Silhouette
開關/指示燈 (圓孔)
電氣控制箱
開關/指示燈 (方孔)
表面安裝指示燈
LUMIFA LED 照明裝置
組合式數字顯示器
安全元件 1
安全元件 2
端子台
繼電器/計時器/插座
回路保護器
電源供應器
PLC/SmartRelay
人機介面
感測器
防爆電控設備
各種資料


一覽	方孔元件
MA	
MC	
一覽	組合式指示燈
SLC30	
SLC40	
SLC 共通	
SLC30 標記元件	

# 方體形 MA 系列 配件

## 單獨安裝型變壓器

### □型號

銷售單位：1 個

單獨安裝型	一次電壓	二次電壓	型號 (訂購型號)
	100/110V AC	24V AC · 0.5W	TWR512
	200/220V AC	24V AC · 0.5W	TWR522
	400/440V AC	24V AC · 0.5W	TWR542



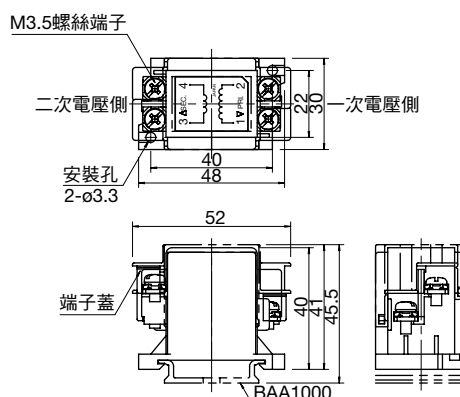
• 單獨安裝型變壓器附帶端子蓋。

### • 適用 LED 元件

LED 型號	機型	
MA9Z-2D41N-*	MA2/8 全面 LED 照光	使用電壓：24V AC 全部機型
MA9Z-2D44N-RG	MA2 全面雙色 LED 照光	使用電壓：24V AC (不可同時點亮)
MA9Z-3D41N-*	MA3 全面 LED 照光	使用電壓：24V AC 全部機型
MA9Z-3D43N-**	MA3 2 分割 LED 照光	使用電壓：24V AC 全部機型 (僅單側)
MA9Z-3D42N-**	MA3 2 分割 LED 照光	使用電壓：24V AC 全部機型 (僅單側)
MA9Z-3D44N-RG	MA3 全面雙色 LED 照光	使用電壓：24V AC (不可同時點亮)

註：型號中的 \* 為使用電壓記號。

### □外形尺寸圖 (mm)



### □規格

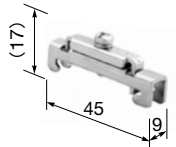
型號		TWR5*2
使用電壓		100/110V AC、200/220V AC、400/440V AC (50/60Hz)
消耗電力		2.4VA
額定絕緣電壓		600V
絕緣電阻		100MΩ 以上 (500V DC 高阻表)
標準使用狀態	使用周圍溫度	-30 ~ +60°C (無結冰)
	相對濕度	35 ~ 85% RH (無結露)
耐振動	誤動作	5 ~ 55 Hz, 單振幅 0.5 mm
抗衝擊性	耐久性	1,000m/s <sup>2</sup>
耐電壓		2,500V AC · 1 分鐘
端子形狀		M3.5 螺絲
適用電線		最大 2mm <sup>2</sup> 2 根以下

### □配件

#### • 35mm DIN 軌道

型號 (訂購型號)	長度	材質	重量	銷售單位
BAA1000	1,000mm	鉛製	約 200g	1 根
BAP1000	1,000mm	鋼板製	約 320g	1 根

#### • 固定夾

型號 (訂購型號)	適用軌道	材質	重量	銷售單位	外形尺寸圖 (mm)
BNL6	BAA1000 BAP1000	鋼製 (鍍鋅)	約 15g	1 個	

# MA 系列 接線圖、內置 LED 單元的內部回路 方體形

## 接線圖 · 內置 LED 單元的內部回路

### □MA2 [ 正方形 ] / MA8 [ 圓形 ]

MA2 · 正方形 / MA8 · 圓形	單色全面	<p>5V DC</p> <p>頂視圖 (TOP) 底視圖 (TOP)</p> <p>LED單元</p> <p>端子配置</p> <p>R : 12mA · A/W : 9.5mA G/S : 8mA</p>	<p>12V AC/DC · 24V AC/DC</p> <p>頂視圖 (TOP) 底視圖 (TOP)</p> <p>LED單元</p> <p>端子配置</p> <p>R : 12mA · A/W : 9mA G/S/PW : 8mA</p>
	雙色切換全面 (MA8 除外)	<p>24V AC/DC</p> <p>頂視圖 (TOP) 底視圖 (TOP)</p> <p>LED單元</p> <p>端子配置</p> <p>R : 9mA · G : 8mA</p>	

註：(A)/(G)為 LED 模組 (請參閱下列 LED 模組內部回路。)

### □MA3 [ 長方形 ]

MA3 · 長方形	單色全面	<p>5V DC</p> <p>頂視圖 (TOP) 底視圖 (TOP)</p> <p>LED單元</p> <p>端子配置</p> <p>R : 23mA · A/W : 18mA</p>	<p>12V AC/DC</p> <p>頂視圖 (TOP) 底視圖 (TOP)</p> <p>LED單元</p> <p>端子配置</p> <p>R : 23mA · A/W : 18mA</p>
		<p>24V AC/DC</p> <p>頂視圖 (TOP) 底視圖 (TOP)</p> <p>LED單元</p> <p>端子配置</p> <p>R : 12mA · A/W : 9mA</p>	<p>12V AC/DC · 24V AC/DC</p> <p>頂視圖 (TOP) 底視圖 (TOP)</p> <p>LED單元</p> <p>端子配置</p> <p>G/S/PW : 9mA</p>
	短軸 2分割	<p>5V DC</p> <p>頂視圖 (TOP) 底視圖 (TOP)</p> <p>LED單元</p> <p>端子配置</p> <p>R/W : 10.5mA · G : 6mA</p>	<p>12V AC/DC · 24V AC/DC</p> <p>頂視圖 (TOP) 底視圖 (TOP)</p> <p>LED單元</p> <p>端子配置</p> <p>R/W : 9mA · G/PW : 8mA</p>
	長軸 2分割	<p>5V DC</p> <p>頂視圖 (TOP) 底視圖 (TOP)</p> <p>LED單元</p> <p>端子配置</p> <p>R/W : 10.5mA · G : 6mA</p>	<p>12V AC/DC · 24V AC/DC</p> <p>頂視圖 (TOP) 底視圖 (TOP)</p> <p>LED單元</p> <p>端子配置</p> <p>R/W : 9mA · G/PW : 8mA</p>
	雙色切換全面	<p>24V AC/DC</p> <p>頂視圖 (TOP) 底視圖 (TOP)</p> <p>LED單元</p> <p>端子配置</p> <p>R : 9mA · G : 8mA</p>	

註：(A)/(G)為 LED 模組 (請參閱下列 LED 模組內部回路。)

### □LED 模組

內部回路	<p>(A)</p>	<p>(B)</p>
	<p>— LED — 整流二極體 — 齊納二極體 — 限流電阻</p>	

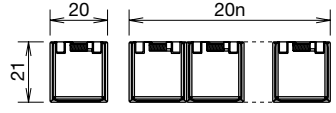
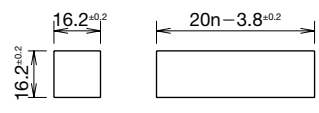
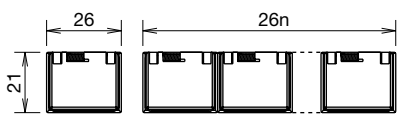
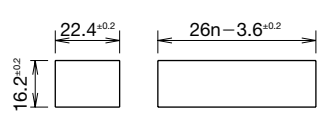
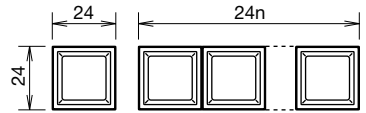
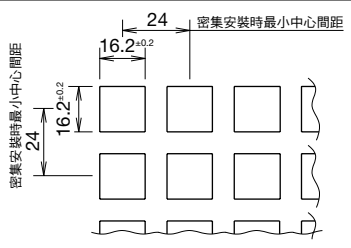
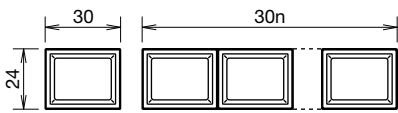
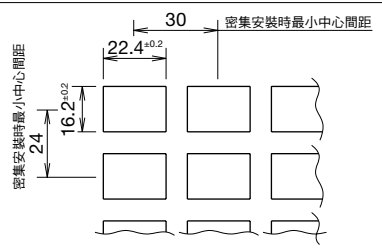
- Flush Silhouette
- 開關/指示燈 (圓孔)
- 電氣控制箱
- 開關/指示燈 (方孔)
- 表面安裝指示燈
- LUMIFA LED 照明裝置
- 組合式數字顯示器
- 安全元件 1
- 安全元件 2
- 端子台
- 繼電器/計時器/插座
- 回路保護器
- 電源供應器
- PLC/SmartRelay
- 人機介面
- 感測器
- 防爆電控設備
- 各種資料
- 一覽 MA 方孔元件
- 一覽 MC
- 組合式指示燈
- SLC30
- SLC40
- SLC 共通
- SLC30 標記元件

# 方體形 MA 系列 安裝孔加工圖

## 安裝孔加工圖 (mm)

項目	盤面設計 (mm)	面板開孔尺寸 (mm)	備註
MA2 · 正方形			<p>n: MA 的安裝數 MA2 最大組合數 縱向: 4 段以內 水平: 12 列以內 MA3 最大組合數 縱向: 4 段以內 水平: 9 列以內</p> <p>★上述組合數為最大可組合數。組合安裝前請考慮面板厚度的強度。 安裝面板厚度: 1 ~ 4mm</p>
MA3 · 水平長方形			
MA8 · 圓形			
安裝隔板時	MA2 · 正方形		<p>n: MA 的安裝數 MA2 最大組合數 縱向: 4 段以內 水平: 12 列以內 MA3 最大組合數 縱向: 4 段以內 水平: 9 列以內</p> <p>★上述組合數為最大可組合數。組合安裝前請考慮面板厚度的強度。 安裝面板厚度: 1 ~ 4mm</p> <p>註: 安裝隔板時, 不能同時使用保護隔板、開關保護罩、開關保護罩型燈罩及防塵蓋。</p>
	MA3 · 水平長方形		
安裝保護隔板時	MA2 · 正方形		<p>n: MA 的安裝數 MA2 最大組合數 縱向: 4 段以內 水平: 12 列以內 MA3 最大組合數 縱向: 4 段以內 水平: 9 列以內</p> <p>★上述組合數為最大可組合數。組合安裝前請考慮面板厚度的強度。 安裝面板厚度: 1 ~ 3.2mm</p> <p>• 面板開孔尺寸與安裝開關保護罩時的相同。因此, 連續安裝時, 可與開關保護罩型混合使用。</p>
	MA3 · 水平長方形		

## 安裝孔加工圖 (mm)

項目	盤面設計 (mm)	面板開孔尺寸 (mm)	備註
安裝開關保護罩時	MA2 · 正方形 		n : MA 的安裝數 MA2 最大組合數 縱向：4 段以內 水平：12 列以內 MA3 最大組合數 縱向：4 段以內 水平：9 列以內  ★上述組合數為最大可組合數。組合安裝前請考慮面板厚度的強度。 安裝面板厚度：1~3.2mm  • 面板開孔尺寸與安裝開關保護罩時的相同。因此，連續安裝時，可與開關保護罩型混合使用。
	MA3 · 水平長方形 		
安裝防塵蓋時	MA2 · 正方形 		n : MA 的安裝數 MA2 最大組合數 縱向：4 段以內 水平：12 列以內 MA3 最大組合數 縱向：4 段以內 水平：9 列以內  ★上述組合數為最大可組合數。組合安裝前請考慮面板厚度的強度。 安裝面板厚度：1~3.2mm
	MA3 · 水平長方形 		

Flush Silhouette
開關/指示燈 (圓孔)
電氣控制箱
開關/指示燈 (方孔)
表面安裝指示燈
LUMIFA LED 照明裝置
組合式數字顯示器
安全元件 1
安全元件 2
端子台
繼電器/計時器/插座
回路保護器
電源供應器
PLC/SmartRelay
人機介面
感測器
防爆電控設備
各種資料

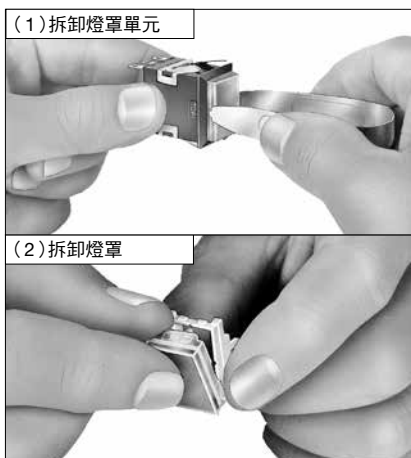
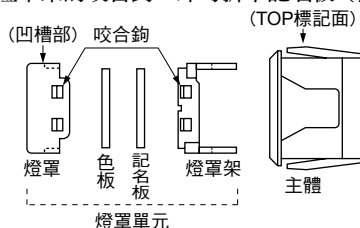
一覽	方孔元件
MA	
MC	
一覽	組合式指示燈
SLC30	
SLC40	
SLC 共通	
SLC30 標記元件	

## 使用注意事項

### 燈罩・記名板的拆裝方法

#### • 拆卸

用燈罩拆卸工具 (MT-101) 夾住燈罩的凹槽部, 向前拉出即可拆卸燈罩單元 (燈罩、色板、記名板、燈罩架) (照片 (1))。鬆開燈罩和燈罩架的咬合鉤, 即可拆下記名板 (照片 (2))。



#### • 安裝

將色板和記名板放入燈罩內, 然後將燈罩和燈罩架的咬合鉤對準後壓入, 在注意方向性的同時插到主體。

#### • 色板和記名板的插入順序

色板和記名板的插入順序根據用途按下表進行。

熄燈時的顯示色	插入順序
<ul style="list-style-type: none"> <li>各種顏色 [出廠狀態]</li> </ul>	<p>A</p> <p>燈罩 → 色板 → 記名板 → 主體</p>
<ul style="list-style-type: none"> <li>乳白色</li> </ul>	<p>B</p> <p>燈罩 → 記名板 → 色板 → 主體</p>

註 1: 乳白色照光時, 插入順序不管是 A 還是 B, 熄燈時的顯示色均為乳白色。

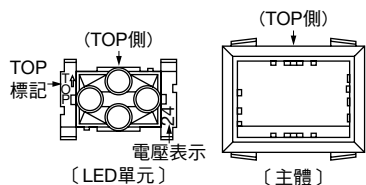
註 2: 記名板及色板上均可進行刻字。

註 3: 雙色切換 (紅←→綠) 照光型不使用色板, 而使用 2 片記名板。

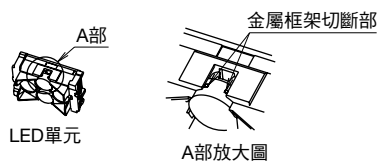
### LED 單元的使用注意

#### • 拆裝

拆下燈罩單元後, 用燈罩拆卸工具夾住內置於主體內的 LED 單元, 向前拉出即可。安裝時, 先將 LED 單元插入主體, 再插入燈罩單元。此時, 請注意方向性。插入時, 應使 LED 單元與主體的 TOP 標記的位置在同一面上。若以不同方向插入, 可能會損壞 LED 單元側面的接觸頭。



對於使用 G (綠色) 的長軸 2 分割及雙色切換 (紅←→綠) 照光型的 LED 單元, 請勿用手直接觸摸 LED 單元金屬框架切斷部 (參見下圖), 對其施加靜電。若該部位被施加靜電, 可能會破壞 LED 元素。



另, 在配件的保養對應品中, 為防止因用手直接觸摸而對其施加靜電, 在金屬框架切斷部貼有保護用封條, 請在更換配件前拆除封條。



#### • 電壓表示

在拆裝 LED 單元時, 請注意使用電壓。除了在 LED 單元上有數字顯示外, 還在接觸頭底座根據使用不同的電壓, 對樹脂部進行了以下顏色區分。

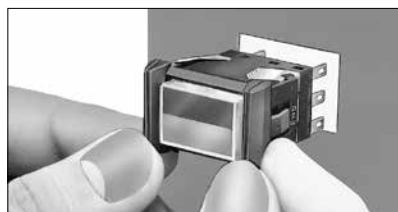
LED單元的電壓表示 數字表示	底座部樹脂顏色	LED單元的 使用電壓
5	藍色	5V DC
12	黃色	12V AC/DC
24	紅色	24V AC/DC

### 配件的安裝方法

#### • 安裝隔板

##### 單體安裝時

將單體隔板夾在 MA 主體兩端, 從面板前面插入。



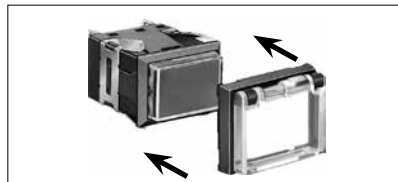
##### 連續安裝時

將端部隔板夾在 MA 主體側面, 安裝到面板的安裝孔內。MA 主體安裝後, 將中間用隔板插入主體之間。



#### • 安裝開關保護罩

將開關保護罩安裝到 MA 主體上後, 插入面板孔內。將開關保護罩安裝至 MA 主體時, 需將開關保護罩的鉸鏈端 (有彈簧的一端) 與 MA 主體的 TOP 端對齊後嵌合在主體的鑲嵌框上。

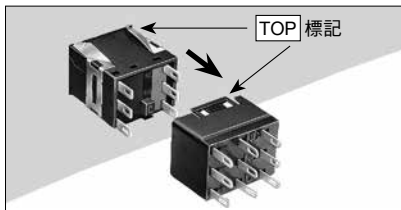




## 使用注意事項

### • 安裝插座

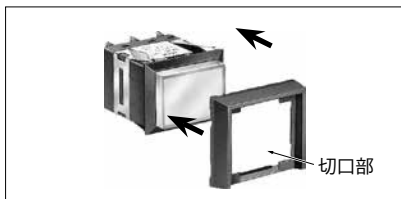
將主體和插座的 TOP 標記的位置對齊後壓入即可。



### • 安裝保護隔板

將保護隔板安裝在 MA 主體鑲嵌框後，插入面板孔內。

將保護隔板安裝至 MA 主體時，需將保護隔板的切口部朝下，然後再嵌合在主體的鑲嵌框上。



### • 安裝防塵蓋

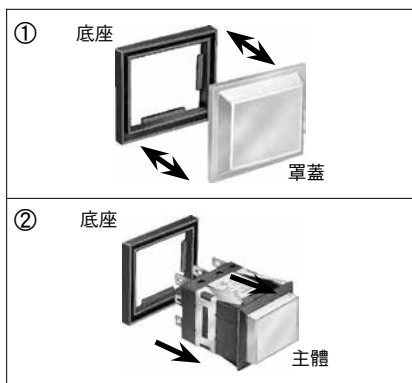
將防塵蓋的罩蓋（透明樹脂）部和底座（黑色樹脂）（照片①）

分開後，從主體的端子端將底座插壓到鑲嵌框上（照片②）。

此時，請仔細確認底座是否已插壓到鑲嵌框和安裝板簧間的狹隙內。

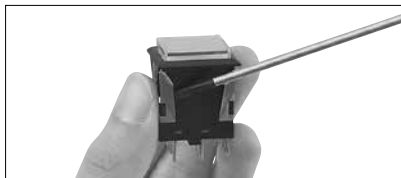
然後，再將主體安裝在面板上，最後將罩蓋裝壓到底座上。

此時，也請確認罩蓋的各邊緣是否已嵌合在底座上。



### □ 縱向安裝用彈簧的安裝方法

用小型一字形螺絲起子插入主體和水平安裝用彈簧的對接部，撬起拆下水平安裝用彈簧。



將縱向安裝用彈簧的對接部和主體的對接部對齊後暫時插入，然後將縱向安裝用彈簧壓入主體直至完全嵌合。



### □ 接線注意事項

- 請用 60W 的焊鐵（先端溫度 350°C）在 3 秒以內快速焊接端子（使用無鉛焊錫時推薦使用 Sn-Ag-Cu 型）。焊接時，請將焊鐵盡可能遠離 MA 主體的樹脂部。接線時，請勿彎曲端子或施加外力牽拉電線。（使用時請用戶按實際使用條件進行確認）
- 焊劑請使用非腐蝕性松香液。
- 單色全面照光的 3 個照光（LED 單元）端子中，中間的端子為虛設端子。
- 所有機種均內置限流電阻。

### □ 操作及使用注意事項

#### • LED 的使用電壓（5V DC 時）

使用電壓為完全直流時的值。另外，在全波整流電壓等脈動電流波形下使用時，請注意確保峰值電壓不超過額定使用電壓。以免降低使用壽命。

#### • 使用接點（微動開關）

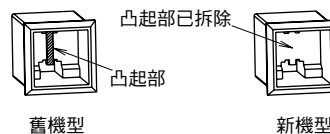
使用同一微動開關的 NC（常閉）、NO（常開）接點時，請勿進行異電壓或異類型電源的連接，以免造成完全短路。

#### • 保管及使用場所

請在額定的使用周圍溫度及濕度範圍內使用。請勿在油、水飛濺的場所或灰塵堆積的場所使用。

### □ 使用 MA2 高輝度 LED 單元時

使用高輝度 LED 單元時，請拆除 MA2 主體單元內部的凸起部。若所使用的主體單元為有凸起部的舊機型，則不能使用高輝度 LED 單元。若強行使用，則會造成亮燈故障的情況發生。



## 安全注意事項

- 在進行安裝、拆卸、接線作業以及維護檢修時，必須先切斷電源，以免引起觸電和火災發生的危險。
- 更換 LED 單元時，請務必使用燈罩拆卸工具，以免燙傷手。
- 請務必在額定規格的範圍內使用，或者按照規格要求使用，以免引起觸電和火災發生的危險。
- 接線請使用符合施加電壓和通電電流要求規格的電線，並按接線注意事項中的要求正確進行焊接。
- 若在焊接不完全的狀態下使用，會因異常發熱而引起火災發生的危險。

Flush Silhouette
開關／指示燈（圓孔）
電氣控制箱
開關／指示燈（方孔）
表面安裝指示燈
LUMIFA LED 照明裝置
組合式數字顯示器
安全元件 1
安全元件 2
端子台
繼電器／計時器／插座
回路保護器
電源供應器
PLC/ SmartRelay
人機介面
感測器
防塵電控設備
各種資料

一覽	方孔元件
MA	
MC	
一覽	組合式指示燈
SLC30	
SLC40	
SLC 共通	
SLC30 標記元件	