

# HS6E 型 小型電磁式安全開關

## 世界最薄型內置 5 接點小型電磁式安全開關。

- 外形尺寸為 75×15×75mm。  
厚度為 15mm 電磁式安全開關世界最薄型。
- 透過開關兩面安裝與斜抽出式連接電纜設計，使促動器具備 4 種插入方向。
- 省能源設計。消耗電流為 24V DC/110mA（電磁線圈 100mA、LED 指示燈 10mA），可以由控制器直接驅動。
- 手動解鎖可以從二個安裝面及促動器插入口的三個方向操作。
- 電磁線圈的動作狀態可以透過廣視角的 LED 指示燈進行確認。

### 彈簧鎖定型

- 無需給電磁線圈供電，促動器可以自動鎖定。
- 機械的慣性運轉停止後，控制器等發出的電子訊號透過電磁線圈控制解鎖，安全性更高。
- 停電時或維修時可以從 3 個方向手動解鎖。

### 電磁鎖定型

- 利用控制器等對電磁線圈施加電壓鎖住促動器。
- 停止對電磁線圈施加電壓即可解鎖。
- 安全上無需鎖定时，可以實施適合生產需要的鎖定功能，如：防止設備緊急停止等。

### □接點額定

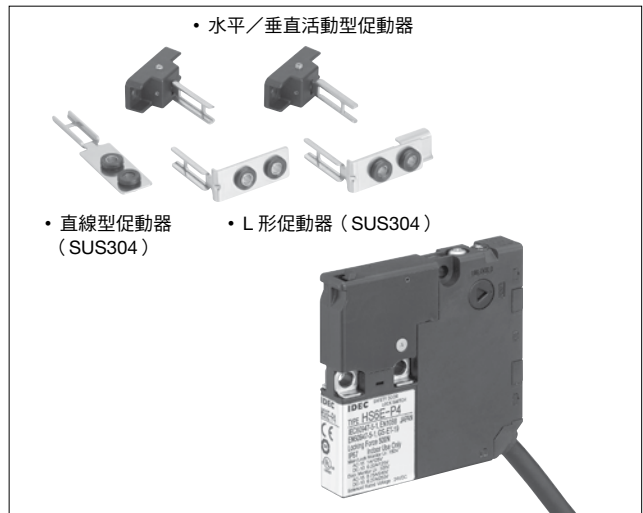
額定絕緣電壓 (Ui)		300 V (門監控接點) 150 V (鎖定監控接點) 30 V (LED、電磁線圈與接地間)				
額定通電電流 (Ith)		使用周圍溫度 - 25°C 以上 35°C 未滿 2.5A (最多 2 回路) 1.0A (3 回路以上) 使用周圍溫度 35°C 以上 50°C 以下 1.0A (1 回路) 0.5A (2 回路以上)				
額定使用電壓 (Ue)		30V	125V	250V		
額定使用電流 (Ie) *	主回路 鎖緊控制回路	AC	電阻性負載 (AC-12)	-	2A	-
		DC	電感性負載 (AC-15)	-	1A	-
	門監控回路	AC	電阻性負載 (DC-12)	2A	0.4A	-
		DC	電感性負載 (DC-13)	1A	0.22A	-
	門監控回路	AC	電阻性負載 (AC-12)	-	2.5A	1.5A
		DC	電感性負載 (AC-15)	-	1.5A	0.75A
DC	電阻性負載 (DC-12)	2.5A	1.1A	0.55A		
DC	電感性負載 (DC-13)	2.3A	0.55A	0.27A		

- 最小適用負載 (參考值) = 3V AC/DC · 5mA  
(可使用範圍取決於使用條件和負載類型)
- 認證額定值

	TÜV	UL、c-UL	CCC
主回路、 鎖定監控 回路	AC-15 125V/1A DC-13 125V/0.22A DC-13 30V/1A	125V AC/1A Pilot duty、 125V DC/0.22A Pilot duty 30V DC/1A Pilot duty	AC-15 125V/1A DC-13 30V/1A
門監控 回路	AC-15 240V/0.75A DC-13 250V/0.27A DC-13 30V/2.3A	240V AC/0.75A Pilot duty 250V DC/0.27A Pilot duty C300 Q300	AC-15 240V/0.75A DC-13 30V/2.3A

### □電磁線圈、指示燈

鎖定機構	彈簧鎖定型	電磁鎖定型
額定使用電壓	24V DC、100%ED	
額定電流	110mA (電磁線圈 100mA、指示燈 10mA) (初始值)	
電磁線圈	線圈電阻	240Ω (at 20°C)
	動作電壓	額定電壓 × 85% 以下 (at 20°C)
	復歸電壓	額定電壓 × 10% 以下 (at 20°C)
	最大連續施加電壓	額定電壓 × 110%
	最大連續施加時間	連續
絕緣等級	F 級	
指示燈	光源	LED
	照光顏色	G：綠色



### □性能規格

適用標準	ISO14119 IEC60947-5-1 EN60947-5-1 (TÜV) EN1088 (TÜV) GS-ET-19 UL508 (UL) CSA C22.2 No.14 (c-UL) GB14048.5 (CCC)
應用標準	IEC60204-1/EN60204-1
標準使用狀態	使用周圍溫度：- 25 ~ + 50°C (無結冰) 相對濕度：45 ~ 85% (無結露) 儲存周圍溫度：- 40 ~ + 80°C (無結冰) 使用環境：污染等級 3
突波耐電壓	主回路、鎖定監控回路：1.5kV 門監控回路：2.5kV LED、電磁線圈與接地間：0.5kV
絕緣電阻	充電部與非充電部：100MΩ 以上 (500V DC 高阻表) 異極充電部間：100MΩ 以上 (500V DC 高阻表)
接觸電阻	300mΩ 以下 (初始值、電纜長 1m 時) 500mΩ 以下 (初始值、電纜長 3m 時) 700mΩ 以下 (初始值、電纜長 5m 時)
觸電保護等級	Class II (IEC61140)
保護構造	IP67 (IEC60529)
抗衝擊性	誤動作 100m/s <sup>2</sup> 、耐久性：1000m/s <sup>2</sup>
耐振動	誤動作：10 ~ 55Hz、單振幅：0.35mm 耐久性：30Hz、單振幅：1.5mm
促動器操作速度	0.05 ~ 1.0m/s
直接開路動作行程	8.0mm 以上
直接開路動作力	60N 以上
鎖定时促動器抗拉強度	500N 以上 (GS-ET-19)
開關頻率	900 次/小時
機械性使用壽命	1,000,000 次以上 (GS-ET-19)
電氣性使用壽命	100,000 次以上 (AC-12 250V · 6A) 1,000,000 次以上 (24V AC/DC · 100mA) (開關頻率 900 次/小時)
條件性短路電流	50A (250V) (註)
電纜	UL2464 No. 22 AWG (12 芯、約 0.3mm <sup>2</sup> /芯)
電纜外徑	ø7.6mm
重量 (約)	200g (HS6E-***01 時)

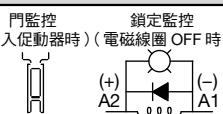
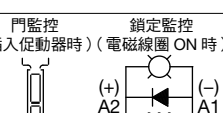
註：請使用 250V/10A 速斷型保險絲作為短路保護裝置。

Flush Silhouette
開關/指示燈 (圓孔)
電氣控制箱
開關/指示燈 (方孔)
表面安裝指示燈
LUMIFA LED 照明裝置
組合式數字顯示器
安全元件 1
安全元件 2
端子台
繼電器/計時器/插座
回路保護器
電源供應器
PLC/SmartRelay
人機介面
感測器
防爆電控設備
各種資料
一覽
HS6E
HS6B
HS5E
HS5D
HS5B
促動器/搖動
HS1L
HS1E
HS1E (3 回路)
HS1C
HS1C-K
HS1P
HS1C-P
HS2P
一覽
HS7A
HS7A (3 接點)
HR1S
一覽
安全光幕
SE4B
一覽
精層警示燈
LD6A

# HS6E 型 小型電磁式安全開關

## □型號

### •主體

鎖定機構	回路編號	接點結構	電纜長度	型號 (訂購型號)	銷售單位
彈簧鎖定型	L	門監控 (插入促動器時) 鎖定監控 (電磁線圈 OFF 時)  主回路: 1NC+1NC 輔助回路: 2NC/1NO 主回路: ⊕ 11 12 41 42 輔助回路: ⊕ 21 22 53 54 輔助回路: ⊕ 31 32	1m	HS6E-L44B01-G	1 個
			3m	HS6E-L44B03-G	1 個
			5m	HS6E-L44B05-G	1 個
	M	主回路: 1NC+1NC 輔助回路: 2NC/1NC 主回路: ⊕ 11 12 41 42 輔助回路: ⊕ 21 22 51 52 輔助回路: ⊕ 31 32	1m	HS6E-M44B01-G	1 個
			3m	HS6E-M44B03-G	1 個
			5m	HS6E-M44B05-G	1 個
	N	主回路: 1NC+1NC 輔助回路: 1NC, 1NO/1NO 主回路: ⊕ 11 12 41 42 輔助回路: ⊕ 21 22 53 54 輔助回路: 33 34	1m	HS6E-N44B01-G	1 個
			3m	HS6E-N44B03-G	1 個
			5m	HS6E-N44B05-G	1 個
	P	主回路: 1NC+1NC 輔助回路: 1NC, 1NO/1NC 主回路: ⊕ 11 12 41 42 輔助回路: ⊕ 21 22 51 52 輔助回路: 33 34	1m	HS6E-P44B01-G	1 個
			3m	HS6E-P44B03-G	1 個
			5m	HS6E-P44B05-G	1 個
電磁鎖定型	L	門監控 (插入促動器時) 鎖定監控 (電磁線圈 ON 時)  主回路: 1NC+1NC 輔助回路: 2NC/1NO 主回路: ⊕ 11 12 41 42 輔助回路: ⊕ 21 22 53 54 輔助回路: ⊕ 31 32	1m	HS6E-L7Y4B01-G	1 個
			3m	HS6E-L7Y4B03-G	1 個
			5m	HS6E-L7Y4B05-G	1 個
	M	主回路: 1NC+1NC 輔助回路: 2NC/1NC 主回路: ⊕ 11 12 41 42 輔助回路: ⊕ 21 22 51 52 輔助回路: ⊕ 31 32	1m	HS6E-M7Y4B01-G	1 個
			3m	HS6E-M7Y4B03-G	1 個
			5m	HS6E-M7Y4B05-G	1 個
	N	主回路: 1NC+1NC 輔助回路: 1NC, 1NO/1NO 主回路: ⊕ 11 12 41 42 輔助回路: ⊕ 21 22 53 54 輔助回路: 33 34	1m	HS6E-N7Y4B01-G	1 個
			3m	HS6E-N7Y4B03-G	1 個
			5m	HS6E-N7Y4B05-G	1 個
	P	主回路: 1NC+1NC 輔助回路: 1NC, 1NO/1NO 主回路: ⊕ 11 12 41 42 輔助回路: ⊕ 21 22 51 52 輔助回路: 33 34	1m	HS6E-P7Y4B01-G	1 個
			3m	HS6E-P7Y4B03-G	1 個
			5m	HS6E-P7Y4B05-G	1 個

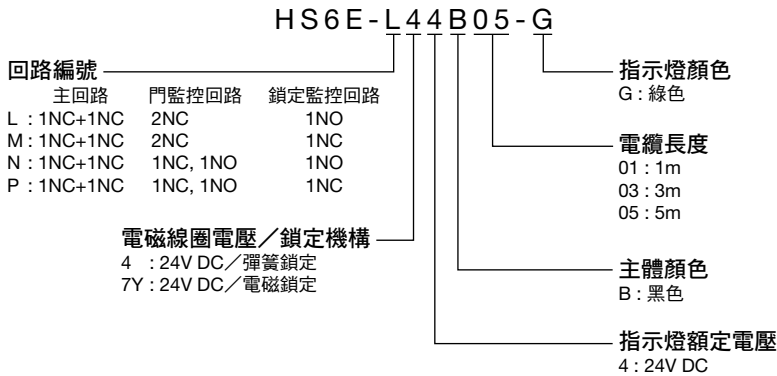
- 接點結構為促動器插入至鎖定的狀態。
- 指示燈色僅限 G (綠色)。
- 主體不附帶促動器，請按型號訂購。

# HS6E 型 小型電磁式安全開關

## ● 促動器

品名	型號 (訂購型號)	銷售單位	備註
直線型 	HS9Z-A61	1 個	HS9Z-A61 型促動器的抗拉強度為 500N，請勿施加超過抗拉強度的負載，以免促動器從門上脫落。
L 形 	HS9Z-A62	1 個	HS9Z-A62 型促動器的抗拉強度為 100N，請勿施加超過抗拉強度的負載，以免促動器從門上脫落。 若使用時的拉力負載可能超過 100N 時 請使用附緩衝墊的 HS9Z-A62S 型促動器。
L 形 (附緩衝墊) 	HS9Z-A62S	1 個	HS9Z-A62S 型促動器的抗拉強度為 500N，請勿施加超過抗拉強度的負載，以免促動器從門上脫落。
水平/垂直活動型  HS9Z-A65	HS9Z-A65	1 個	確認門的開關與安全開關的關係，確定活動方向後，選取適用品。 (請參閱 565 頁以及 568 ~ 569 頁) HS9Z-A65 及 HS9Z-A66 型促動器的抗拉強度為 500N。
 HS9Z-A66	HS9Z-A66	1 個	

## □ 型號說明



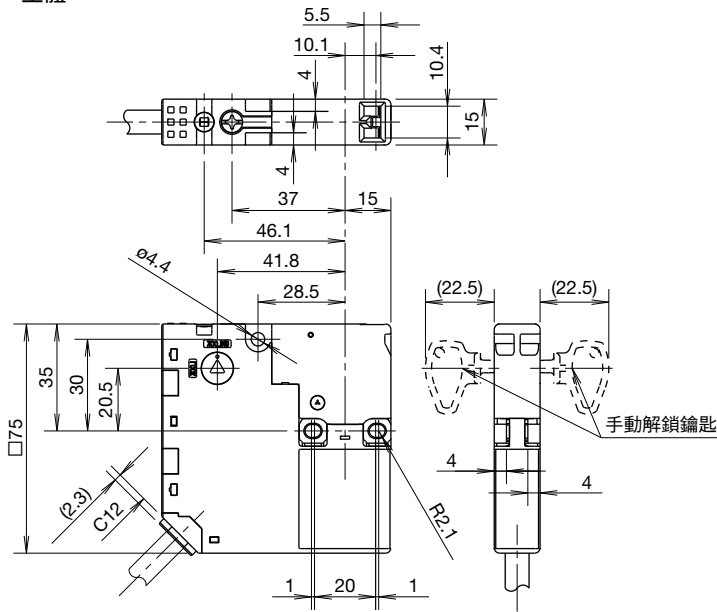
Flush Silhouette
開關/指示燈 (圓孔)
電氣控制箱
開關/指示燈 (方孔)
表面安裝指示燈
LUMIFA LED 照明裝置
組合式數字顯示器
安全元件 1
安全元件 2
端子台
繼電器/計時器/插座
回路保護器
電源供應器
PLC/SmartRelay
人機介面
感測器
防爆電控設備
各種資料

一覽	HS6E
一覽	HS6B
一覽	HS5E
一覽	HS5D
一覽	HS5B
一覽	定位鎖/搭鎖
一覽	HS1L
一覽	HS1E
一覽	HS1E (3 回路)
一覽	HS1C
一覽	HS1C-K
一覽	HS1P
一覽	HS1C-P
一覽	HS2P
一覽	非接觸式安全開關
一覽	HS7A
一覽	HS7A (3 接點)
一覽	HR1S
一覽	安全光幕
一覽	SE4B
一覽	積層指示燈
一覽	LD6A

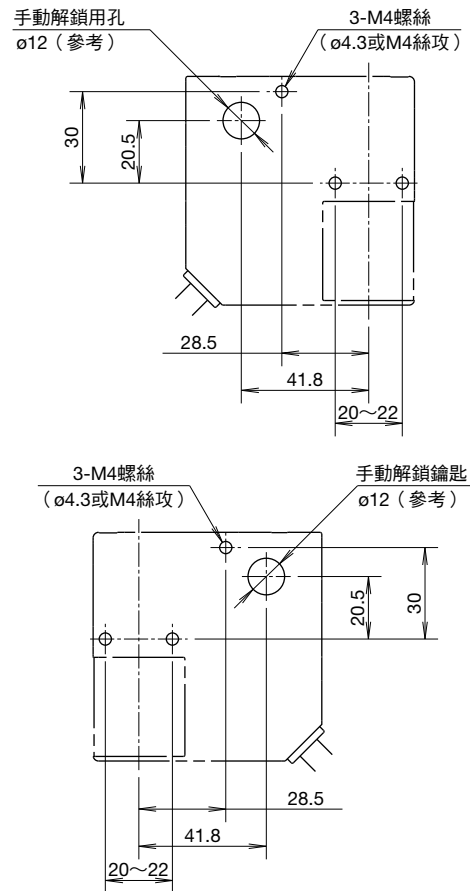
# HS6E 型 小型電磁式安全開關

## □外形及安裝尺寸圖 (mm)

### • 主體

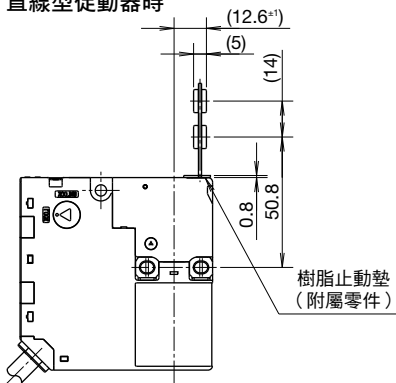


### • 安裝孔加工圖 (mm)

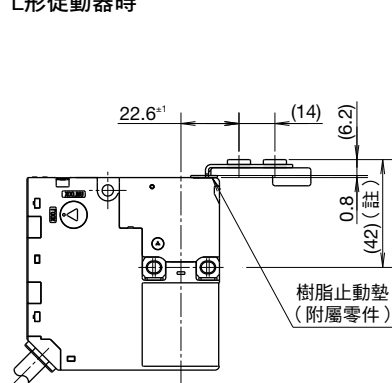


註：請根據安全開關的使用方向加工安裝孔。

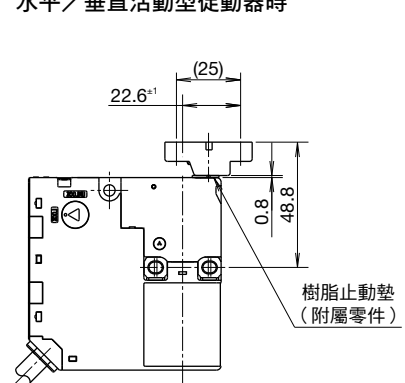
### 使用HS9Z-A61型 直線型促動器時



### 使用HS9Z-A62S型 L形促動器時



### 使用HS9Z-A65/A66型 水平/垂直活動型促動器時



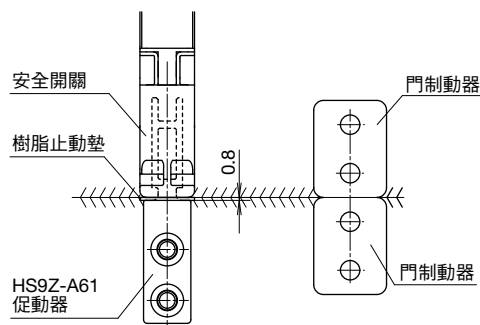
註：使用 HS9Z-A62 型時，為 41.4。

※ HS9Z-A62 型促動器的抗拉強度為 100N，請勿施加超過抗拉強度的負載，以免促動器從門上脫落。若使用時的拉力負載可能超過 100N 時，請使用附緩衝墊的 HS9Z-A62S 型促動器。

### • 促動器安裝基準

促動器已經插入安全開關時的安裝基準如右圖，安裝在促動器的樹脂止動墊位於輕輕頂住安全開關側面的位置。

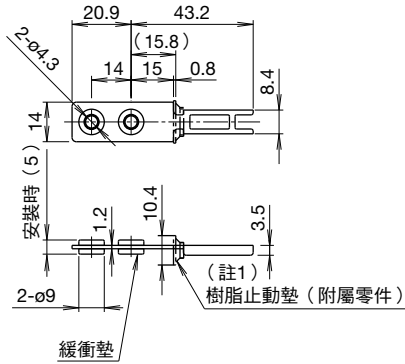
註：促動器固定之後，請卸除樹脂止動墊。



# HS6E 型 小型電磁式安全開關

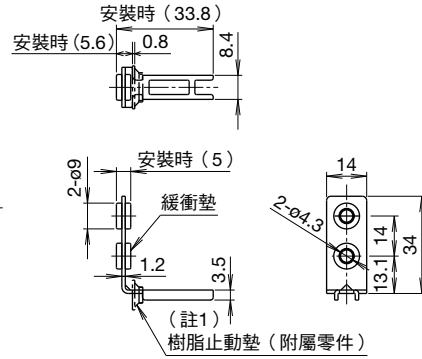
## □ 促動器外形尺寸圖 (mm)

### ● 直線型 (HS9Z-A61 型)



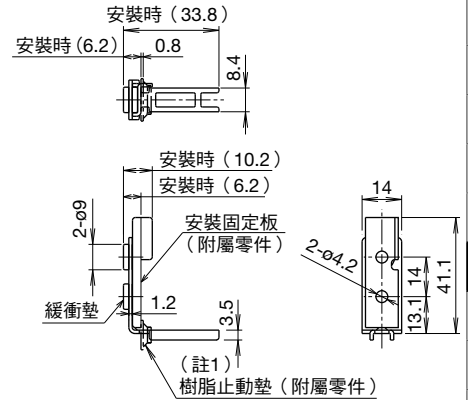
### ● L 形 (HS9Z-A62 型)

※ HS9Z-A62 型促動器的抗拉強度為 100N，請勿施加超過抗拉強度的負載，以免促動器從門上脫落。  
若使用時的拉力負載可能超過 100N 時，請使用附緩衝墊的 HS9Z-A62S 型促動器。



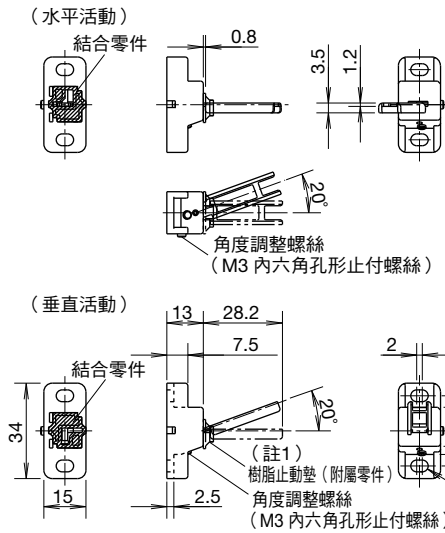
### ● L 形 (HS9Z-A62S 型)

註：促動器安裝方法請參閱 570 頁。



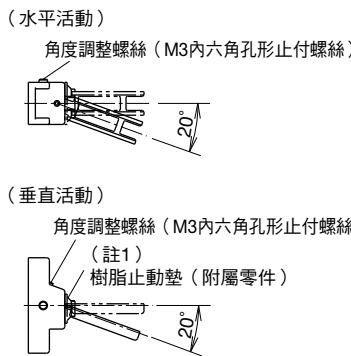
註 1：樹脂止動墊為決定促動器位置的零件，安裝固定後請拆除。

### ● 水平/垂直活動型 (HS9Z-A65 型)



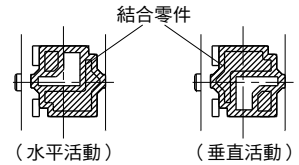
### ● 水平/垂直活動型 (HS9Z-A66 型)

註：HS9Z-A66 與 HS9Z-A65 的差異為促動器前端金屬零件的組裝方向相反。



### ● 更改水平/垂直活動型促動器的活動方向的注意事項

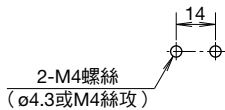
由背面的結合零件 (白色樹脂零件) 的安裝位置決定促動器的活動方向 (水平/垂直活動)。請依此安裝結合零件 (請參閱下圖)。  
請注意，勿丟失結合零件，無結合零件，開關不能進行正確動作。



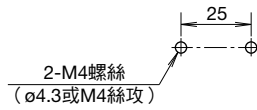
※ 基座的材質為 PA66 (66 尼龍) 強化玻璃，角度調整螺絲的材質為 SUS (不銹鋼)。  
使用螺絲鎖定等時，請確認材質間的兼容性。

### ● 促動器安裝孔加工圖 (mm)

#### 直線型、L 形



#### 水平/垂直活動型



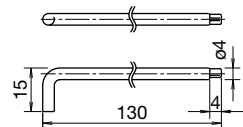
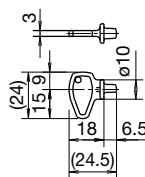
## □ 配件

品名	型號 (訂購型號)	銷售單位
手動解鎖鑰匙 (長柄型)	HS9Z-T3	1 個

### ● 手動解鎖鑰匙外形尺寸圖 (mm)

附屬零件：樹脂製

長柄型：金屬製 (HS9Z-T3 型)



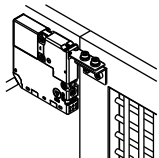
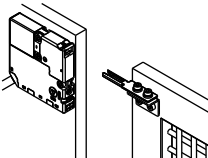
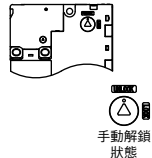
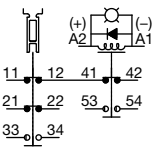
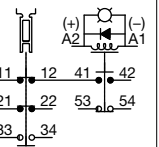
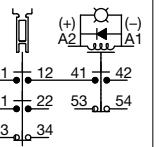
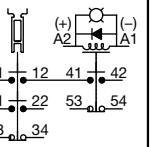
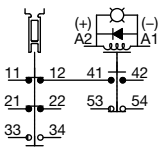
Flush Silhouette
開關/指示燈 (圓孔)
電氣控制箱
開關/指示燈 (方孔)
表面安裝指示燈
LUMIFA LED 照明裝置
組合式數字顯示器
安全元件 1
安全元件 2
端子台
繼電器/計時器/插座
回路保護器
電源供應器
PLC/SmartRelay
人機介面
感測器
防爆電控設備
各種資料

一覽
HS6E
HS6B
HS5E
HS5D
HS5B
促動器/搖頭
HS1L
HS1E
HS1E (3 回路)
HS1C
HS1C-K
HS1P
HS1C-P
HS2P
一覽
非接觸式安全開關
HS7A
HSTA (3 接點)
HR1S
一覽
安全光幕
SE4B
一覽
積層指示燈
LD6A

# HS6E 型 小型電磁式安全開關

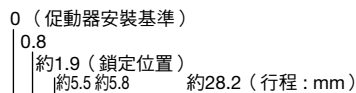
## □動作回路及動作特徵

### ●彈簧鎖定型

		狀態 1	狀態 2	狀態 3	狀態 4	手動鎖定解鎖鑰匙執行 UNLOCK 時
安全開關動作狀態		<ul style="list-style-type: none"> <li>門呈關閉狀態</li> <li>機械呈可運轉狀態</li> <li>電磁線圈無勵磁</li> </ul>	<ul style="list-style-type: none"> <li>門呈關閉狀態</li> <li>機械呈不可運轉狀態</li> <li>電磁線圈勵磁</li> </ul>	<ul style="list-style-type: none"> <li>門呈開啟狀態</li> <li>機械呈不可運轉狀態</li> <li>電磁線圈勵磁</li> </ul>	<ul style="list-style-type: none"> <li>門呈開啟狀態</li> <li>機械呈可運轉狀態</li> <li>電磁線圈無勵磁</li> </ul>	<ul style="list-style-type: none"> <li>門呈關閉狀態</li> <li>機械呈不可運轉狀態</li> <li>電磁線圈無勵磁</li> </ul>
門的狀態圖						
回路圖 (例: HS6E-N4)						
門		關閉 (鎖定)	關閉 (解鎖)	開	開	關閉 (解鎖)
型式及接點結構	HS6E-L4 門監控 (插入促動器時) 鎖定監控 (電磁線圈 OFF 時) 主回路: 11-12 41-42 輔助回路: 21-22 53-54 輔助回路: 31-32	主回路 11-42 間				
	HS6E-M4 主回路: 11-12 41-42 輔助回路: 21-22 51-52 輔助回路: 31-32	門監控回路 (門關閉) 21-22 間				
		門監控回路 (門關閉) 31-32 間				
		鎖定監控回路 (鎖定) 51-52 間				
HS6E-N4 主回路: 11-12 41-42 輔助回路: 21-22 53-54 輔助回路: 33-34	主回路 11-42 間					
	門監控回路 (門關閉) 21-22 間					
	門監控回路 (門打開) 33-34 間					
HS6E-P4 主回路: 11-12 41-42 輔助回路: 21-22 51-52 輔助回路: 33-34	主回路 11-42 間					
	門監控回路 (門關閉) 21-22 間					
	門監控回路 (門打開) 33-34 間					
電磁線圈電源 A1-A2 間 (共通)		OFF (無勵磁)	ON (勵磁)	ON (勵磁)	OFF (無勵磁)	OFF (無勵磁)

- 主回路：與機械驅動部的控制回路等連接，發出防護柵的互鎖訊號。
- 輔助回路：發出防護柵開關狀態 (門監控) 以及鎖定的上鎖或者解鎖狀態 (鎖定監控) 的輔助訊號。

### ●動作特性 (參考)



主回路

門監控回路 (門打開、NO)

門監控回路 (門關閉、NC)

鎖定監控回路 (解鎖、NO)

鎖定監控回路 (鎖定、NC)

■：接點ON (Close)

□：接點OFF (Open)

動作特性為 HS9Z-A61、A62、A65、A66 型的說明。HS9Z-A62S 型，請減少 0.6mm。

動作特性表示促動器插入安全開關插入口的中心。

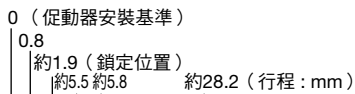
# HS6E 型 小型電磁式安全開關

## ● 電磁鎖定型

		狀態 1	狀態 2	狀態 3	狀態 4	手動鎖定解鎖鑰匙執行 UNLOCK 時
安全開關動作狀態		<ul style="list-style-type: none"> <li>門呈關閉狀態</li> <li>機械呈可運轉狀態</li> <li>電磁線圈勵磁</li> </ul>	<ul style="list-style-type: none"> <li>門呈關閉狀態</li> <li>機械呈不可運轉狀態</li> <li>電磁線圈無勵磁</li> </ul>	<ul style="list-style-type: none"> <li>門呈開啟狀態</li> <li>機械呈不可運轉狀態</li> <li>電磁線圈無勵磁</li> </ul>	<ul style="list-style-type: none"> <li>門呈開啟狀態</li> <li>機械呈不可運轉狀態</li> <li>電磁線圈勵磁</li> </ul>	<ul style="list-style-type: none"> <li>門呈關閉狀態</li> <li>機械呈不可運轉狀態</li> <li>電磁線圈無勵磁→勵磁</li> </ul>
門的狀態圖						
回路圖 (例: HS6E-N7Y)						
門		關閉 (鎖定)	關閉 (解鎖)	開	開	關閉 (解鎖)
型式及接點結構	HS6E-L7Y	主回路: 11, 12, 41, 42 輔助回路: 21, 22, 53, 54 輔助回路: 31, 32 門監控 (插入電磁線圈促動器時) ON時 鎖定監控 (電磁線圈促動器時) ON時	主回路 11-42 間			
	HS6E-M7Y	主回路: 11, 12, 41, 42 輔助回路: 21, 22, 51, 52 輔助回路: 31, 32	主回路 11-42 間			
	HS6E-N7Y	主回路: 11, 12, 41, 42 輔助回路: 21, 22, 53, 54 輔助回路: 33, 34	主回路 11-42 間			
	HS6E-P7Y	主回路: 11, 12, 41, 42 輔助回路: 21, 22, 51, 52 輔助回路: 33, 34	主回路 11-42 間			
	電磁線圈電源 A1-A2 間 (共通)		ON (勵磁)	OFF (無勵磁)	OFF (無勵磁)	ON (勵磁) (註2)

- 主回路: 與機械驅動部的控制回路等連接, 發出防護柵的互鎖訊號。
- 輔助回路: 發出防護柵開關狀態 (門監控) 以及鎖定的上鎖或者解鎖狀態 (鎖定監控) 的輔助訊號。
- 註 1: 請勿在電磁線圈呈施加電壓狀態下執行手動解鎖操作。
- 註 2: 門開啟狀態下及使用手動解鎖鑰匙執行 UNLOCK 時, 請勿長時間對電磁線圈施加電壓。

## ● 動作特性 (參考)



主回路

- 門監控回路 (門打開、NO)
- 門監控回路 (門關閉、NC)
- 鎖定監控回路 (解鎖、NO)
- 鎖定監控回路 (鎖定、NC)

- : 接點ON (Close)
- : 接點OFF (Open)

動作特性為 HS9Z-A61、A62、A65、A66 型的說明。HS9Z-A62S 型, 請減少 0.6mm。  
動作特性表示促動器插入安全開關插入口的中心。

Flush Silhouette	開關/指示燈 (圓孔)	電氣控制箱	開關/指示燈 (方孔)	表面安裝指示燈	LUMIFA LED 照明裝置	組合式數字顯示器	安全元件 1	安全元件 2	端子台	繼電器/計時器/插座	回路保護器	電源供應器	PLC/SmartRelay	人機介面	感測器	防爆電控設備	各種資料
一覽	HS6E	HS6B	HS5E	HS5D	HS5B	促動器/搖鎖	HS1L	HS1E	HS1E (3回路)	HS1C	HS1C-K	HS1P	HS1C-P	HS2P	一覽	非接觸式安全開關	安全開關·安全插頭
一覽	SE4B	LD6A	一覽	積層顯示燈													

# HS6E 型 小型電磁式安全開關

## 安全注意事項

- 在進行安裝、拆卸、接線作業及保養檢查之前，請務必先切斷電源，以免引起觸電或是火災發生的危險。
- 在安全開關和危險動作伴隨的負載間有繼電器時，請根據危險程度使用安全繼電器等，對繼電器實施雙重化（依據風險評估結果以及所需要的安全類別構建安全回路）。使用一般繼電器時，因可能引起接點溶著而不能確保安全。
- 請勿在安全開關及危險動作伴隨的負載間連接可程式控制器（PLC）。PLC 發生誤動作時即不能確保安全。
- 請切勿分解、改造安全開關或故意使安全開關的功能停止，以免引起故障及事故。

- 促動器請安裝在門開關時身體不會接觸到的位置，以免造成操作人員受傷。
- 電磁鎖定型的構造為對電磁線圈持續施加電壓進行鎖定，停止施加即解鎖。所以，斷線等故障發生造成對電磁線圈的電壓中斷時，在機械完全停止前防護柵即解鎖，可能讓作業人員曝露在危險中。因此，只能使用在依據風險評估的結果不需要執行安全鎖定的用途（例如生產需求等）。

## 使用注意事項

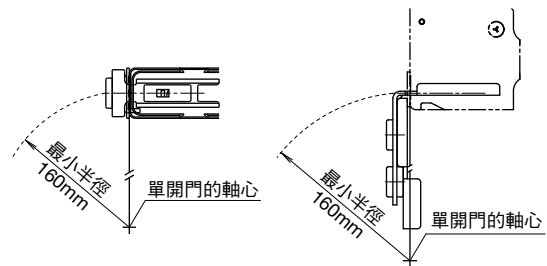
- 不論何種類型的門都不能將安全開關作為門的制動器使用。請在門的終端部安裝機械式制動器，防止過度用力衝擊安全開關。
- 解鎖時，請勿對促動器施加負載以免不能解鎖。
- 請勿過度用力開關門，以免使安全開關遭受衝擊。安全開關遭受  $1000\text{m/s}^2$  以上的衝擊力會引發故障。
- 在異物、灰塵等較多的環境中使用安全開關時，請採用安全保護罩等措施，以防止異物、灰塵等從促動器插入口侵入。大量的異物、灰塵侵入開關內，會對機械部份造成影響從而導致故障發生。
- 請避免在有灰塵、溫度較高、有機氣體存在的環境以及陽光直射的場所保管。
- 請務必使用專用促動器。切勿使用專用促動器以外的促動器，以免造成開關破損。
- 安全開關的鎖定強度標準值為 500N 靜負載。請切勿施加超過鎖定強度標準值的負載。萬一可以預期到安全開關遭受超過鎖定強度標準值的負載時，請增加其他無鎖定的安全開關（HS6B/HS7A 型安全開關等）或者由感測器檢出門鎖被解除，使機械停止運轉的系統。
- 不論何種門，都請勿將安全開關做為門鎖裝置。請使用鉤鎖等方法另外設置門鎖。
- 安全開關在電磁勵磁中溫度上升至高於使用周圍溫度約  $35^{\circ}\text{C}$ （使用周圍溫度為  $50^{\circ}\text{C}$  時，約為  $85^{\circ}\text{C}$ ），請避免不慎燙傷。此外，接線時電線接觸到安全開關時，請使用耐熱性較高的電線。
- 鎖定/解鎖時，鎖定監控接點會發生接點反彈。（參考值：20ms）使用時請考慮防止措施。
- HS9Z-A61/A62/A62S 型促動器，雖可透過門晃動減輕插入安全開關主體時接觸到吸入部的衝擊力，但請勿對促動器施加過度的衝擊力，以免引發故障。而且，緩衝墊根據使用環境及使用條件有劣化的可能，若發現變形或裂縫時，請及時更換。

### □單開門的半徑

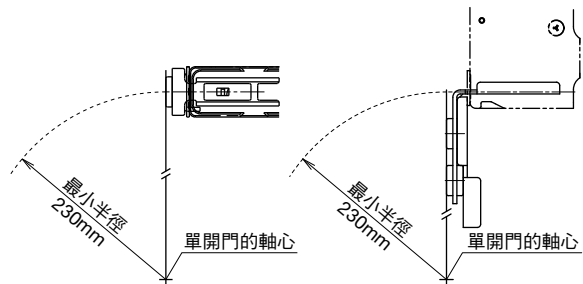
適用於安全開關的單開門的最小半徑如下圖所示。對於半徑較小的單開門，請使用活動式促動器（HS9Z-A65 型以及 HS9Z-A66 型）。

註：下圖所示的半徑值以促動器在門開關時不會干擾安全開關主體為前提。但，實際使用時需考慮單開門的晃動與軸心位置的偏移。因此，在使用之前必須要透過實機安裝進行動作確認。

- 固定式促動器 HS9Z-A62/A62S 型  
（以單開門的軸心作為安全開關接觸面基準時）



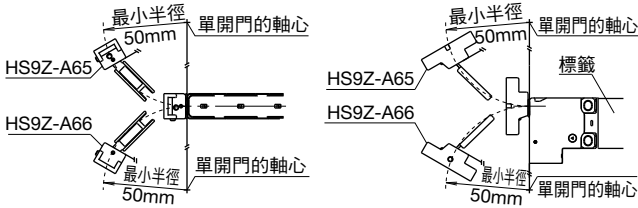
- 活動式促動器 HS9Z-A65/A66 型  
（以單開門的軸心作為促動器安裝面基準時）



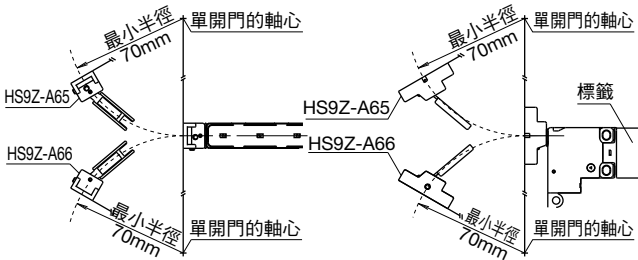


# HS6E 型 小型電磁式安全開關

- 水平／垂直活動型促動器 HS9Z-A65/HS9Z-A66 型  
以單開門的軸心作為安全開關接觸面基準時：50mm  
以單開門的軸心作為促動器安裝面基準時：70mm  
(以單開門軸心作為安全開關接觸面基準時)



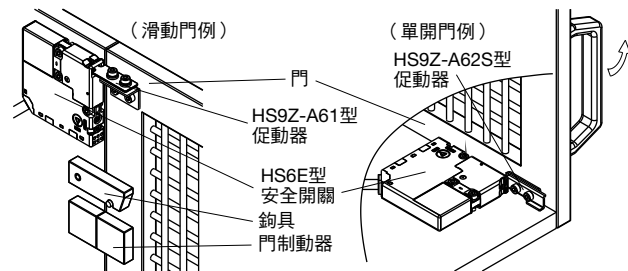
(以單開門軸心作為促動器安裝面基準時)  
(水平活動) (垂直活動)



- 水平／垂直活動型促動器的角度調整
  - 透過角度調整螺絲 (M3 內六角孔形止付螺絲) 即可調整促動器角度 (請參閱 565 頁外形尺寸圖)。  
角度調整範圍：0° ~ 20°。
  - 促動器的角度越大，可使用的單開門的半徑就越小。促動器安裝後，首先將門打開，調整角度使促動器的先端順利的插入安全開關的插入口。
  - 促動器的角度調整結束後，請對角度調整螺絲施加鎖定措施，以防止螺絲鬆動。

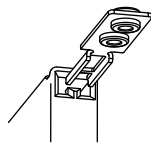
## 安全開關的安裝方法

- 安裝時請參考下圖



請將安全開關安裝在機械主體，促動器安裝在活動門。

註：請依照右圖將促動器與插入口的 □ 狀方向一致後插入安裝。請勿強行從反方向插入，以免造成開關破損。

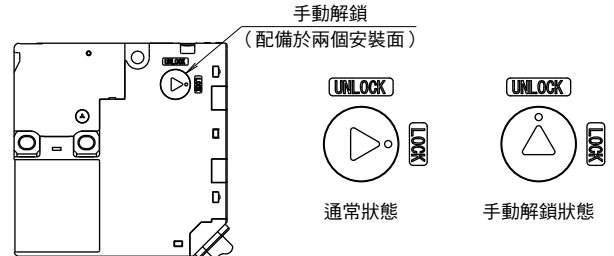


## 手動解鎖的方法

- 彈簧鎖定型，在接線前及通電前確認門的動作，以及在停電等緊急情況時可以手動解除促動器的鎖定。
- 電磁鎖定型，萬一發生停止對電磁線圈施加電壓仍然無法解除促動器的鎖定時，可以手動執行解鎖。

〔方法〕

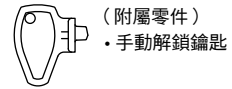
- 使用手動解鎖鑰匙時



通常狀態／手動解鎖狀態的切換操作由附屬的手動解鎖鑰匙如上圖旋轉 90 度。請務必完全旋轉 90 度，若在旋轉不足的情況下使用，可能造成誤動作或引發故障。(手動解鎖狀態中，即使門關閉仍無法鎖定，主回路保持開的狀態。)

請勿在手動解鎖上過度施力 (0.45N·m 以上)，以免造成手動解鎖部破損而無法操作。

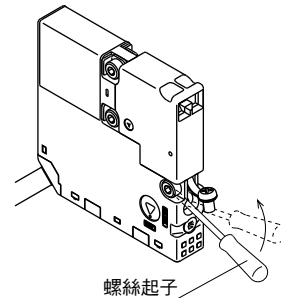
此外，手動解鎖鑰匙若安插在安全開關主體的狀態下使用時，機械運轉中隨時可以解鎖從而造成危險發生。雖然本產品的構造設計為無法將解鎖鑰匙固定安裝在機器上，但是還需請顧客小心保管手動解鎖鑰匙。



- 從促動器插入方向解除鎖定

卸除安全開關側面的螺絲 (促動器插入口端)，使用精密的螺絲起子等將安全開關內部的極板推向 LED 指示燈端直至促動器解鎖為止。

作業結束之後一定要以適當力矩 (0.3 ~ 0.5N·m) 鎖緊螺絲。請勿過度用力以免造成安全開關破損。請務必鎖緊螺絲，以免影響防水性能。



- 注意

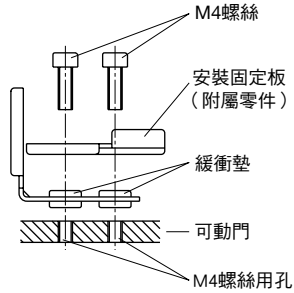
手動解鎖之前請務必先確認機械完全停止後再實施。機械運轉中實施手動解鎖，可能在機械完全停止前即因解鎖引發危險，致使電磁式安全開關喪失原來功能。電磁鎖定型的安全開關請勿在對電磁線圈施加電壓時執行手動解鎖。

Flush Silhouette	
開關／指示燈 (圓孔)	
電氣控制箱	
開關／指示燈 (方孔)	
表面安裝指示燈	
LUMIFA LED 照明裝置	
組合式數字顯示器	
<b>安全元件 1</b>	
安全元件 2	
端子台	
繼電器／計時器／搖座	
回路保護器	
電源供應器	
PLC/ SmartRelay	
人機介面	
感測器	
防爆電控設備	
各種資料	
一覽	安全開關・安全插頭
HS6E	
HS6B	
HS5E	
HS5D	
HS5B	
促動器／搖頭	
HS1L	
HS1E	
HS1E (3 回路)	
HS1C	
HS1C-K	
HS1P	
HS1C-P	
HS2P	
一覽	非接觸式安全開關
HS7A	
HS7A (3 接點)	
HR1S	
一覽	安全光幕
SE4B	
一覽	積層顯示燈
LD6A	

# HS6E 型 小型電磁式安全開關

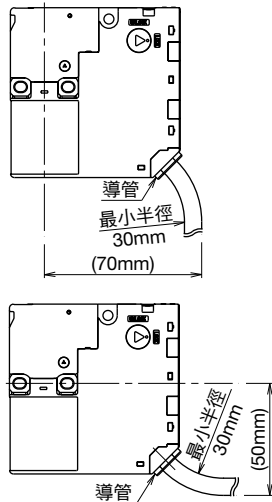
## □安裝螺絲的推薦鎖緊扭矩

- 主體：1.0 ~ 1.5N·m (3 根 M4 螺絲) \*
- 促動器：1.0 ~ 1.5N·m (2 根 M4 螺絲) \*
- \* 上述安裝螺絲的推薦鎖緊扭矩為內六角孔螺栓的確認值。若使用其他螺絲而無法達到上述值時，請務必對安裝後的鬆緊程度等進行確認。
- 安裝螺栓請客戶自行準備。
- 為防止安全開關以及促動器簡單脫落，建議使用單向螺絲或需要特殊工具鎖緊的螺絲安裝，以及熔接或鉚釘等一般工具不能拆除的安裝方法進行安裝。
- 安裝 HS9Z-A62S 型促動器，請按右圖所示使用可動門附屬的安裝固定板，用 2 根螺絲確實的進行固定。安裝固定板具有方向性。此外，請注意勿遺失安裝固定板。無安裝固定板，促動器可能會從門上脫落，影響產品的性能。



## □電纜的注意事項

- 請勿對安全開關的電纜連接導管進行再鎖緊，或使之鬆弛。
- 對電纜進行彎曲接線時，彎曲半徑需大於 30mm。
- 接線時，應避免從電纜的末端滲入水或油等。
- 電磁線圈有極性的。接線時請注意。

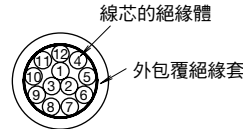


## □線芯的識別

- 線芯的識別如下表所示可以根據絕緣體顏色以及摻夾白條的絕緣體顏色進行識別。

編號	絕緣體顏色	編號	絕緣體顏色
1	藍色夾白條	7	白色
2	灰色	8	黑色
3	粉紅色	9	粉紅色夾白條
4	橙色	10	棕色夾白條
5	橙色夾白條	11	棕色
6	灰色夾白條	12	藍色

- 不得使用絕緣體顏色為灰、灰/白的線芯。(HS6E-V \* 除外)



## □回路編號的識別

- 請依據線芯絕緣體顏色識別各接點結構的回路編號。
- 回路編號識別如下表說明。
- 不使用的線芯請以從外部包覆絕緣套邊緣切斷的方式實施接線處理。

型號	接點結構
HS6E-L	<p>門監控</p> <p>鎖錠監控</p> <p>白 (+) A2      (-) A1 黑</p> <p>主回路：藍 ⊕ 11 → 12      41 → 42 藍/白</p> <p>輔助回路：棕 ⊕ 21 → 22 棕/白 粉紅 53      54 粉紅/白</p> <p>輔助回路：橙 ⊕ 31 → 32 橙/白</p>
HS6E-M	<p>主回路：藍 ⊕ 11 → 12      41 → 42 藍/白</p> <p>輔助回路：棕 ⊕ 21 → 22 棕/白 粉紅 51      52 粉紅/白</p> <p>輔助回路：橙 ⊕ 31 → 32 橙/白</p>
HS6E-N	<p>主回路：藍 ⊕ 11 → 12      41 → 42 藍/白</p> <p>輔助回路：棕 ⊕ 21 → 22 棕/白 粉紅 53      54 粉紅/白</p> <p>輔助回路：橙 ⊕ 33 → 34 橙/白</p>
HS6E-P	<p>主回路：藍 ⊕ 11 → 12      41 → 42 藍/白</p> <p>輔助回路：棕 ⊕ 21 → 22 棕/白 粉紅 51      52 粉紅/白</p> <p>輔助回路：橙 ⊕ 33 → 34 橙/白</p>

註：接點結構為促動器從插入到鎖定的狀態。