

HS5 系列 用插頭式促動器

將作為安全防護柵互鎖裝置已展現顯著成效的 HS5 系列安全開關作為安全插頭使用！

- 安全防護柵與插頭式促動器間以鏈條連接，最適合用於檢出晃動較大防護柵門的開關。（請用戶自行準備鏈條）
- 與安全插頭不同，可以在通電狀態下插拔。
- 無效化防止結構已在 HS5 系列安全開關上顯現成效。
- HS5 系列安全開關共用型，根據所使用的安全開關選擇鎖定型/無鎖定型。
- 可直接使用 HS5 系列安全開關的各接點結構。
- 對應安全開關的 IP67 保護構造。
- 與掛鎖搭扣（HS9Z-PH5 型）並用，可以攜帶入危險區域使用。



□型號

名稱	型號（訂購型號）	銷售單位
HS5 系列用 插頭式促動器	HS9Z-A5P	1 個

註：HS5 系列安全開關主體請另行訂購。

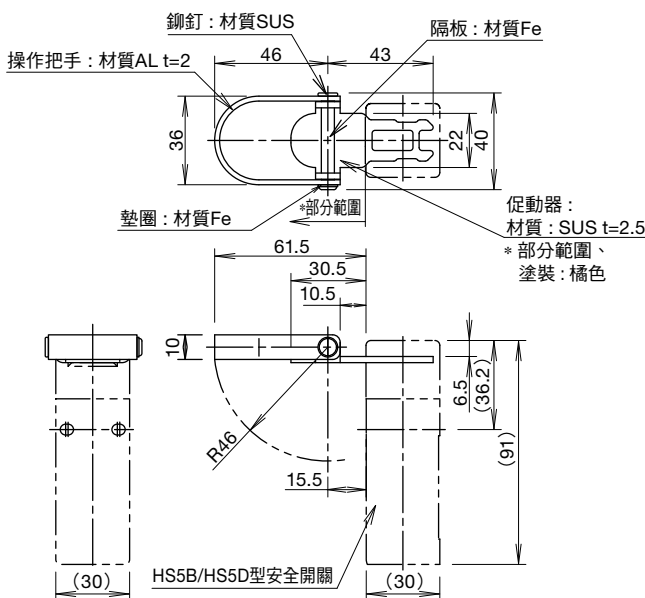
□規格

適用機種	HS5 系列安全開關
重量（約）	35g

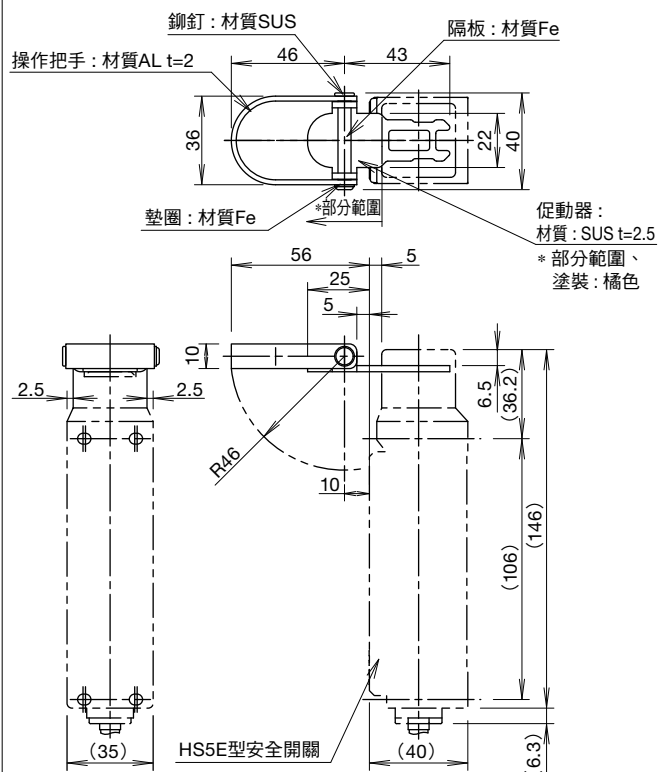
• 所使用的安全開關主體的規格請參閱 575 頁、594 頁、600 頁。

□外形尺寸圖（mm）

與 HS5B/HS5D 型安全開關配套使用時



與 HS5E 型安全開關配套使用時



Flush Silhouette	開關／指示燈（圓孔）
電氣控制箱	開關／指示燈（方孔）
	表面安裝指示燈
LUMIFA LED 照明裝置	組合式數字顯示器
安全元件 1	
安全元件 2	
端子台	
繼電器／計時器／插座	
回路保護器	
電源供應器	
PLC/SmartRelay	
人機介面	
感測器	
防爆電控設備	
各種資料	

一覽	安全開關・安全插頭
HS6E	
HS6B	
HS5E	
HS5D	
HS5B	
促動器/搭扣	
HS1L	
HS1E	
HS1E (3 回路)	
HS1C	
HS1C-K	
HS1P	
HS1C-P	
HS2P	
一覽	非接觸式安全開關
HS7A	
HSTA (3 接點)	
HR1S	
一覽	安全光幕
SE4B	
一覽	積層顯示燈
LD6A	

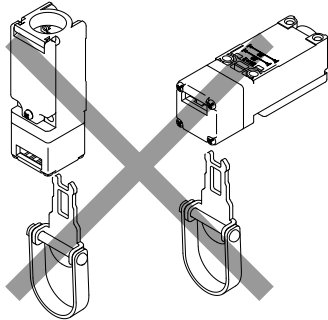
HS5 系列 用插頭式促動器

□ 使用時

● 使用注意事項

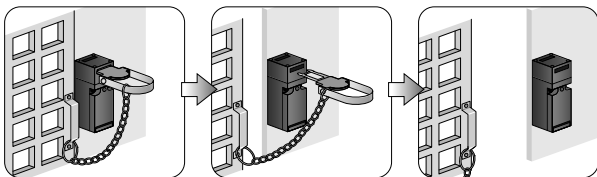
● 將本產品使用在控制系統的安全相關部使用時，請根據機械設備的使用用途，參閱各國、各區域的安全標準、規範正確使用。而且，在使用前請務必進行風險評估。

- 請仔細閱讀所使用的安全開關主體的使用說明書。
- 使用時，請注意本產品的前端的凸起。
- 無論何種類型的門均不能將促動器當作門的鎖定裝置。鎖定裝置請使用鉤具等方法另行設置。
- 本產品插入安全開關的方向與防護柵門的開關方向不同時，請勿在本產品插入的狀態下，強行打開防護柵門。以免引起故障或造成破損。
- 促動器請切勿如下圖所示從下方插入安全開關，以免因衝擊等使促動器滑落。



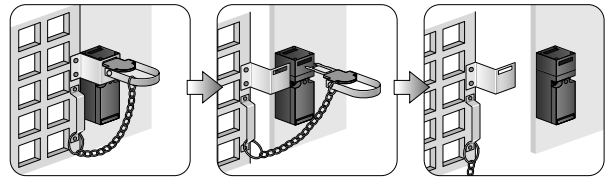
- 本產品為 HS5 系列安全開關專用品。請勿用於其它產品。
- 請勿對本產品進行改造、分解等有損產品功能的操作。

< 使用鏈條將本產品與門連接時 >

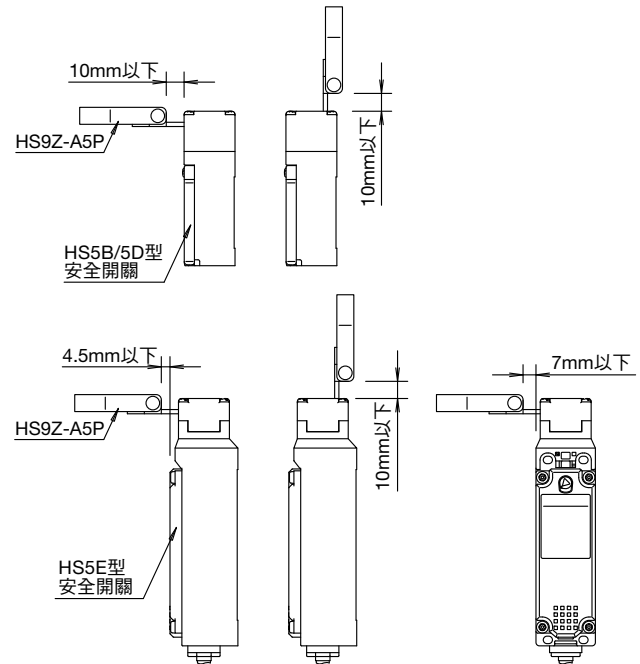


- 請使用連接用鏈條將本產品的操作把手與門牢固連接。
- 請使用接縫被熔接，不易脫卸的鏈條進行連接。
* 請使用 Pin 固定鏈鉤（水本機械制作廠等）等，使鏈條與把手的鏈接不易脫卸。倘若鏈條脫卸，請立刻中止作為互鎖裝置。
- 連接用的鏈條請保持適當的鬆緩度，勿對本產品過度施力。但是，鏈條請保持適當的長度，避免其與門之間間隙致使身體一部分到達危險源。
關於安全距離、安全間隙請參閱以下標準。
ISO13857
(防止上肢以及下肢到達危險區域的安全距離)
ISO13854
(避免擠壓到人體的最小間隙)
- 作業人員在危險區域內時，為防止被誤關在危險區或機械被起動等危險情況發生，請實施與掛鎖搭扣 (HS9Z-PH5 型) 並用等安全措施。

< 用本產品將門的一部分夾住使用時 >

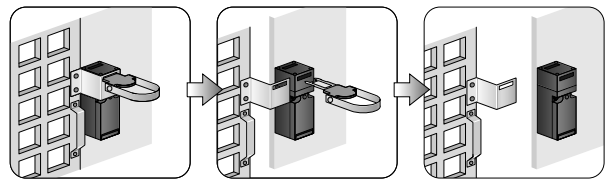


- 請注意，被夾的門厚，根據促動器的插入方向，具備下圖所示的變化。請勿使用規定厚度以上的防護柵門，以免本產品的插入量不足，而導致安全開關誤動作。



- 關於安全距離、安全間隙，請參考前述標準 (ISO13857、ISO13854)。
- 作業人員在危險區域內時，為防止被誤關在危險區或機械被起動等危險情況發生，請實施與掛鎖搭扣 (HS9Z-PH5 型) 並用等安全措施。

< 本產品作為互鎖鑰匙使用時 >



- 請務必將機器與安全開關 1 對 1 使用。
- 請注意，勿出現插入其他安全開關的情況出現。
- 作業人員在危險區域內時，為防止被誤關在危險區或機械被起動等危險情況發生，請實施與掛鎖搭扣 (HS9Z-PH5 型) 並用等安全措施。