

HS5 系列 用掛鎖搭扣

使用掛鎖防止促動器誤插入 HS5 系列安全開關！

- 最適合用於複數名作業人員進入危險區域作業時的安全確保。
- 將掛鎖搭扣安裝於 HS5 系列安全開關的促動器的插入孔，可以加鎖掛鎖（最多 4 個）。
- 各作業人員可以透過鎖定各自的掛鎖（5 人以上時，可以同時使用市面銷售的搭扣），從而防止有人員被遺忘在危險區域內的事故發生。

註：透過掛鎖加鎖確保安全以遵守操作規範為前提的，若不遵守操作規範忘記加鎖掛鎖，則不能確保安全。



掛鎖搭扣

□型號

名稱	型號（訂購型號）	銷售單位
HS5 系列用掛鎖搭扣	HS9Z-PH5	1 個

註：HS5 系列安全開關主體請另行訂購。

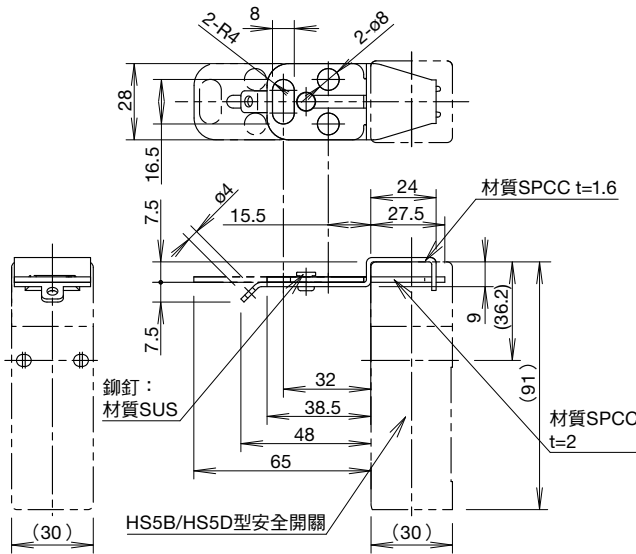
□規格

適用機種	HS5 系列安全開關
適用掛鎖的鎖鉤直徑	ø5.5 ~ 7.5mm
耐負載	30N 以上
重量（約）	35g

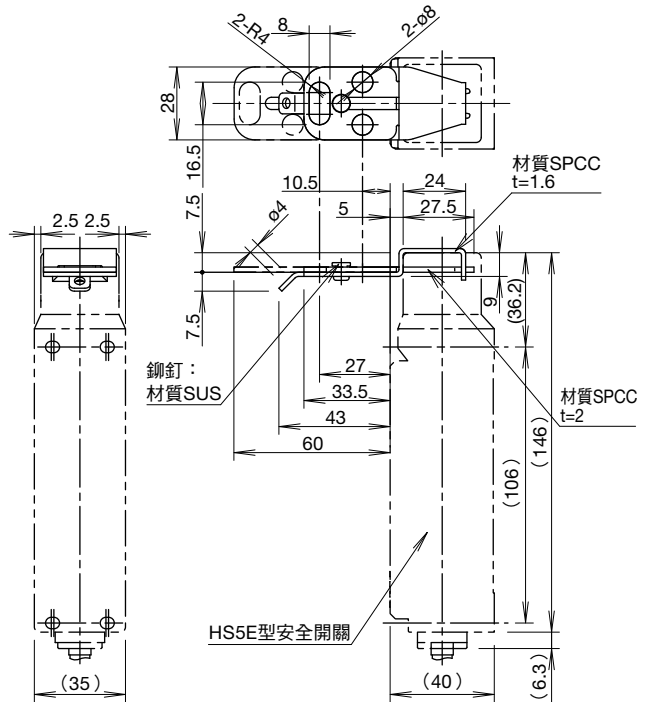
• 所使用的安全開關主體的規格請參閱 575 頁、594 頁、600 頁。

□外形尺寸圖（mm）

與 HS5B/HS5D 型安全開關配套使用時



與 HS5E 型安全開關配套使用時



Flush Silhouette
開關／指示燈（圓孔）
電氣控制箱
開關／指示燈（方孔）
表面安裝指示燈
LUMIFA LED 照明裝置
組合式數字顯示器
安全元件 1
安全元件 2
端子台
繼電器／計時器／搖座
回路保護器
電源供應器
PLC/SmartRelay
人機介面
感測器
防爆電控設備
各種資料

一覽	安全開關・安全插頭	
HS6E		
HS6B		
HS5E		
HS5D		
HS5B		
促動器/搭扣		
HS1L		
HS1E		
HS1E (3回路)		
HS1C	非接觸式安全開關	
HS1C-K		
HS1P		
HS1C-P		
HS2P		
一覽		安全光幕
HS7A		
HS7A (3接點)		
HR1S		積層顯示燈
一覽		
SE4B		
一覽		
LD6A		

HS5 系列 用掛鎖搭扣

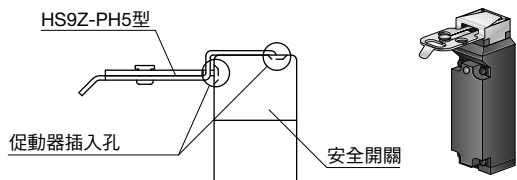
□使用時

• 使用注意事項

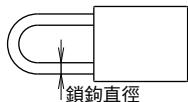
• 將本產品使用在控制系統的安全相關部使用時，請根據機械設備的使用用途，參閱各國、各區域的安全標準、規範正確使用。而且，在使用前請務必進行風險評估。

- 請仔細閱讀所使用的安全開關主體的使用說明書。
- 使用時請注意本產品的前端的凸起。
- 請按下圖將本產品插入安全開關。下圖以外的插入方式請切勿實施。

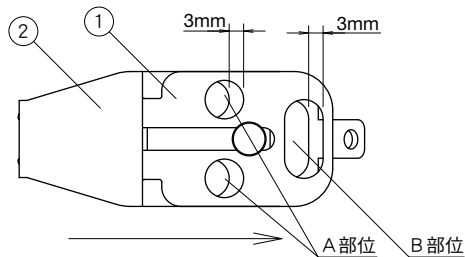
此外，請勿使用安全開關附帶的方形塞。



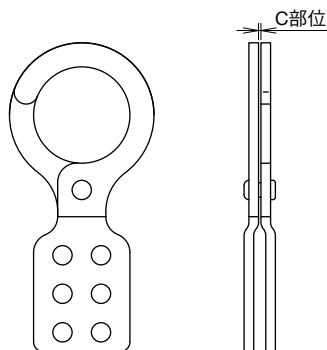
- 請切勿使本產品變形。變形後即使掛鎖上鎖也可能會從安全開關脫卸。若發生變形，請立即停止使用。
- 對應的掛鎖鎖鉤直徑（請參閱下圖）為 $\phi 5.5 \sim 7.5\text{mm}$ 。



使用搭扣及特殊掛鎖時，請按下圖所示。確認零件①與零件②是否未偏離如箭頭方向所示 3mm 以上的距離。若偏離 3mm 以上的距離，即使掛鎖上鎖也可能會從安全開關脫卸。



特別是使用下圖所示的搭扣時，請務必在 A 部位的孔處使用。若在 B 部位的孔處上鎖，則零件①與零件②在箭頭方向有可能偏離 3mm 以上。此外，請定期確認本產品未從 C 部位的間隙脫卸。



- 所使用的掛鎖與搭扣的重量，請控制一個孔在 1,500g 以下，總重量勿超過 3,000g。若超過規定重量，會造成本產品變形，或導致安全開關破損。
- 本產品安裝在安全開關上時，請勿對其過度施加衝擊，以免引起安全開關的故障破損。
- 請勿在掛鎖及搭扣已安裝的狀態下，對其實施振動，以免引起安全開關的故障破損。
- 本產品為 HS5 系列安全開關專用品。請勿用於其它產品。
- 在加鎖或解鎖時，請注意勿對周圍設備造成干擾。
- 請勿對本產品進行改造、分解等有損本產品功能的操作。
- 掛鎖及搭扣的生產及銷售廠商如下。

Panduit 公司

<http://www.panduit.co.jp>

Master Lock 公司

<http://safety.masterlock.com>