

# HS1P 型 安全插頭元件

## 利用安全插頭管理生產現場的安全。

- 最適用於隨身攜帶進入危險場所，或透過將防護門與鏈條鏈接以檢出門的開關。(鏈條請客戶自行準備)
- 透過拆卸安全插頭，可保持負載回路或控制回路的遮斷狀態。
- 卡栓式插頭拆裝可確保安定的保持狀態。
- 透過內部接點的雙重遮斷，可防止因電線或金屬片而導致的人為短路，實現高安全性。
- 備有電磁型和無電磁型供選擇。
- 電磁型在機械運轉中時不能拆卸安全插頭，機械運轉停止後，由電磁線圈的勵磁訊號可拆卸安全插頭的鎖定機構。
- 停電或維護時，可透過專用工具手動解除鎖定(僅限電磁型)。
- 主體為堅固的壓鑄鋁製。
- 經 UL、c-UL 認證。



### □ 型號

類型	指示燈數	型號 (訂購型號)	銷售單位
電磁型 (24V DC)	2 個	HS1P-441-***	1 個
	1 個	HS1P-341-*	1 個
無電磁型	1 個	HS1P-241-*	1 個
	無	HS1P-11	1 個

- 請將上表中指示燈的顏色記號替換型號中的\*。
- 主體附帶六角星形螺絲(Torx 螺絲)專用特殊扳手(HS9Z-T1 型)。(僅限電磁型)
- 1m 長電纜為標準規格。也可製作 3m 長電纜。

### □ 額定

#### • 主回路

型號	HS1P-441	HS1P-341	HS1P-241	HS1P-11	
插頭 接觸部	額定絕緣電壓 (Ui)	30V	250V	30V	250V
	額定通電電流 (Ith) (僅限 24V DC 時)	5A	5A	10A (僅限 24V DC 時)	10A
微動 開關部	額定絕緣電壓 (Ui)	30V	250V	-	-
	額定通電電流 (Ith)	5A	5A	-	-
	額定使用電壓 (Ui)	24V DC	250V AC	-	-
	額定使用電流 (Ith) (電阻負載)	5A (電阻負載)	5A (電阻負載)	-	-

#### • 電磁線圈部

額定使用電壓	24V DC 100%ED
額定電流	260mA
線圈電阻	95Ω (20°C 時)
動作電壓	額定電壓 × 90% 以下 (20°C 時)
復歸電壓	額定電壓 × 10% 以上 (20°C 時)
最大連續施加電壓	額定電壓 × 110%
最大連續施加時間	連續
消耗電力	6.3W

#### • 指示燈部

額定使用電壓	24V DC
額定電流	10mA
光源的種類	LED
燈罩顏色	R: 紅色、G: 綠色

- 燈罩不能更換。

### □ 性能規格

適用標準	UL508 (UL Listing) CSA C22.2 No.14 (c-UL Listing) UL498 CSA C22.2 No.182.1	
應用標準	EN1088	
標準 使用 狀態	使用周圍溫度	- 20 ~ + 50°C (無結冰)
	相對濕度	45 ~ 85% (無結露)
	儲存周圍溫度	- 40 ~ + 80°C (無結冰)
	使用環境	污染等級 3
絕緣電阻	100MΩ 以上 (500V DC 高阻表)	
接觸電阻	300mΩ 以下 (初始值, 電纜長 1m 時)	
耐電壓	充電與非充電金屬部間: 2,000V · 1 分鐘 開路狀態的同極端子間: 1,000V · 1 分鐘	
抗衝擊性	耐久性: 1,000m/s <sup>2</sup>	
耐 振 動	誤動作	10 ~ 55Hz 單振幅: 0.5mm
	耐久性	30Hz 單振幅: 0.5mm
開關頻率	900 次/小時	
機械耐久性	30,000 次以上	
鎖定時的安全插頭 旋轉強度	5N · m	
安裝螺絲	4 根 M5 螺絲	
重量 (約)	560g (HS1P-441-*** 時)	
	800g (HS1P-443-*** 時)	

### □ 型號說明

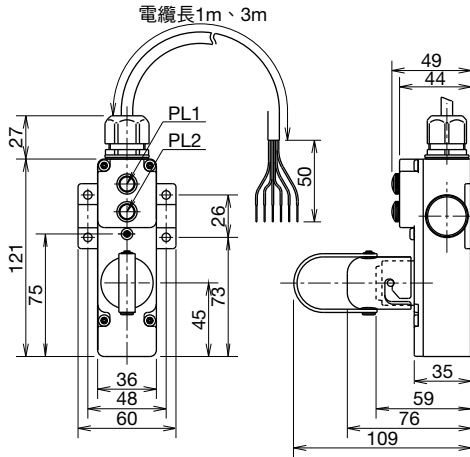
HS1P-441-RG

- PL2 指示燈顏色: R (紅)、G (綠)
- PL1 指示燈顏色: R (紅)、G (綠)
- 電纜長: 1 (1m)、3 (3m)
- 指示燈額定電壓:  
4: 24V DC  
無指定: 無指示燈
- 有無電磁線圈:  
4: 有電磁線圈以及 2 個指示燈  
3: 有電磁線圈以及 1 個指示燈  
2: 無電磁線圈、有 1 個指示燈  
1: 無電磁線圈以及指示燈

# HS1P 型 安全插頭元件

## □外形尺寸圖 (mm)

### • HS1P 型



### • 電纜尺寸

- HS1P-4\* 時  
VCTF 0.75mm<sup>2</sup> (6 芯)、護套外徑 ø8.9mm
- HS1P-3\* 時  
VCTF 0.75mm<sup>2</sup> (5 芯)、護套外徑 ø8.9mm
- HS1P-2\* 時  
VCTF 1.25mm<sup>2</sup> (4 芯)、護套外徑 ø8.5mm
- HS1P-1\* 時  
VCTF 1.25mm<sup>2</sup> (3 芯)、護套外徑 ø7.8mm

## □動作回路以及動作周期例

安全插頭 元件 動作狀態	電磁型				無電磁型	
	• 安全插頭元件 呈安裝狀態	• 安全插頭元件 呈安裝狀態	• 安全插頭元件 呈拆卸狀態	• 安全插頭元件 呈拆卸狀態	• 安全插頭元件 呈安裝狀態	• 安全插頭元件 呈拆卸狀態
• 電磁線圈無勵磁	• 電磁線圈勵磁	• 電磁線圈勵磁	• 電磁線圈無勵磁	-	-	
狀態圖						
回路圖						
主回路	• 白 - 黃之間 關閉	• 白 - 黃之間 開	• 白 - 黃之間 開	• 白 - 黃之間 開	• 白 - 紅之間 關閉	• 白 - 紅之間 開
指示燈 (註)	• PL1 點燈 • PL2 熄燈	• PL1 熄燈 • PL2 點燈	• PL1 熄燈 • PL2 點燈	• PL1 熄燈 • PL2 點燈	• 點燈	• 熄燈
電磁線圈 電源	• 紅 - 黑之間 電源 OFF	• 紅 - 黑之間 電源 ON	• 紅 - 黑之間 電源 ON	• 紅 - 黑之間 電源 OFF	-	-
備註	• 安全插頭不能拔除 (不能旋轉) • 機械呈可運轉狀態	• 安全插頭呈旋轉後可 拔除狀態 • 機械呈不能運轉狀態	• 安全插頭呈拔除狀態 (不能旋轉) • 機械呈不能運轉狀態	• 安全插頭呈拔除狀態 • 機械呈不能運轉狀態	• 安全插頭呈旋轉後可 拔除狀態 • 機械呈可運轉狀態	• 安全插頭呈拔除狀態 • 機械呈不能運轉狀態

註：電磁型的回路圖為 HS1P-4\* 型。

HS1P-3\* 型無 PL1。

無電磁型的回路圖為 HS1P-2\* 型。

HS1P-1\* 型無 PL，電纜顏色的主回路為黑/紅色，接地線為白色。

Flush Silhouette
開關/指示燈 (圓孔)
電氣控制箱
開關/指示燈 (方孔)
表面安裝指示燈
LUMIFA LED 照明裝置
組合式 數字顯示器
<b>安全元件 1</b>
安全元件 2
端子台
繼電器/計時器/插座
回路保護器
電源供應器
PLC/ SmartRelay
人機介面
感測器
防爆電控設備
各種資料
一覽
HS6E
HS6B
HS5E
HS5D
HS5B
電動機/捲揚
HS1L
HS1E
HS1E (3 回路)
HS1C
HS1C-K
<b>HS1P</b>
HS1C-P
HS2P
一覽
HS7A
HSA (3 接點)
HR1S
一覽
SE4B
一覽
LD6A

安全開關・安全插頭

非接觸式安全開關

安全光幕  
積層顯示燈

# HS1P 型 安全插頭元件

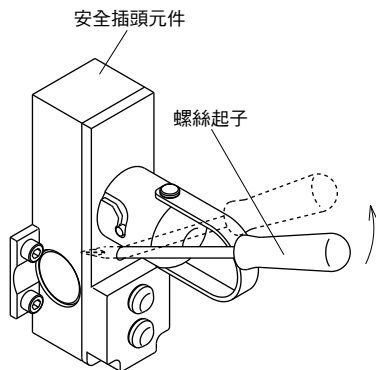
## 安全注意事項

- 請勿將安全插頭安裝在有水或油等濺到的位置。請切勿在插頭部分有水或油的狀態下進行操作，以免引起觸電或火災發生的危險。
- 安全插頭以保護攜帶插頭部的作業人員的安全為第一目的。若萬一存在一個主體有複數個插頭的情況時，則會破壞作為監視 (Hostage) 控制的功能，反而會使作業人員陷入危險狀態。因此在使用時，請明確使用用途，徹底進行安全管理，以防止安全插頭的功能遭受損壞。

- 在安裝、拆卸、接線作業以及保養維護之前，務必先遮斷電源，以免引起觸電或火災發生的危險出現。
- 請切勿分解、改造以及故意使安全插頭的功能停止，以免引起故障或事故的發生。

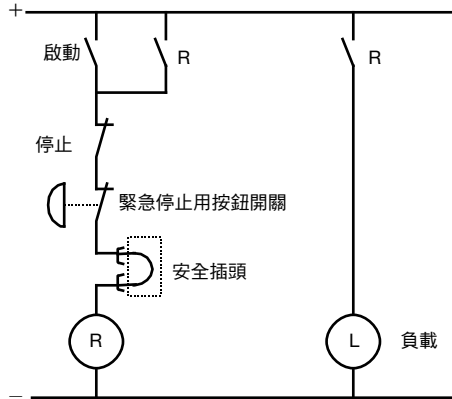
## 使用注意事項

- HS1P 型插頭與 HS2P 型雖有類似，但是，兩者之間無操作互換性。請切勿將異種機種插頭進行強制性操作，以免引起主體破損。  
各機種可根據插頭的把手顏色進行判別。
  - HS1P 型：黑色把手
  - HS2P 型：鋁色把手
- 在由鏈條等將安全插頭元件鎖住門時，請使鏈條保持適當的放鬆狀態，以保持插頭不遭受過大力的牽拉。安全插頭元件在電磁線圈電源 ON 時，PL2 點燈，但，若對插頭向插頭拆卸方向施加過大力時，即使 PL2 點燈也可能出現電磁線圈不動作，不能解除鎖定的情況出現。
- 請勿在灰塵、濕氣多，或有有機氣體存在以及陽光直接照射的場所保存安全插頭元件。
- 接線前以及通電前的安裝確認、以及停電等時可以按以下的方法手動解除插頭的鎖定。
  - 請用專用工具將安全插頭元件前面的螺絲拆除，用精密螺絲起子等向指示端按壓直至插頭的鎖定解除為止。
  - 在 1) 的狀態下旋轉插頭，卸下。
  - 在確認等結束以後，為了保持安全功能，請務必將螺絲恢復原狀。



- 請務必在無通電的狀態 (如右上圖的安全插頭的使用回路例所示，操作緊急停止用按鈕開關後) 下插拔插頭。請切勿在通電的狀態下插拔插頭，以免引起機械的 ON-OFF 故障。

[安全插頭使用回路例]



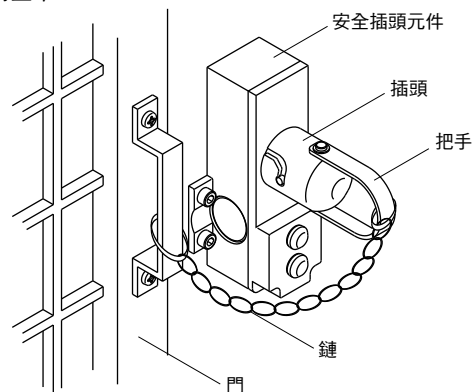
註：在交流使用主回路時 (使用 HS1P-1\*、HS1P-34\*\* 時)，請將緊急停止用按鈕開關接在 Line 端，安全插頭元件接在 Neutral 端。

## 安全插頭元件的安裝方法

請用 4 根 M5 內六角形止付螺絲確實地將安全插頭元件固定在機械設備主體上。

安裝例：透過鏈條鎖定門時

- 請用 4 根 M5 內六角形止付螺絲確實地將安全插頭元件固定在機械設備主體上。
- 請將安全插頭的把手與門用鏈條確實的鏈接上。
- 鏈條的長度請以在插頭沒有被拔出的狀態下，門不會敞開很大為基準。



## 安裝螺絲的推薦鎖緊扭矩

- 主體：4.5 ~ 5.5N·m (4 根 M5 螺絲)
- 安裝螺栓請客戶自行準備。
- 上述的安裝螺絲推薦鎖緊扭矩為內六角形止付螺絲的確認值。若使用其他螺絲而無法滿足上述值時，請務必對安裝後的鬆緊程度進行確認。
- 為防止安全插頭元件簡單脫落，推薦使用單向螺絲或需要特殊工具鎖緊的螺絲安裝，以及熔接或鉚釘等一般工具不能拆除的安裝方法進行安裝。