

HE5B 型 促動開關

圓形操作部型， $\phi 16$ 安裝孔便於安裝。
最適合小型手提式人機介面的 2 接點 3 位置開關。

- 依據人體工學，為了回避危險的 OFF \Rightarrow ON \Rightarrow OFF 的 3 位置動作。
- 位置 1 \Rightarrow 2，內置的速動開關，具備輕快的操作感，使位置 2 容易識別。
- 位置 2 \Rightarrow 3 需要用力道，有確實的操作感。
- 由於使位置 2 的保持力變輕，可進行長時間操作。
- 具備可組裝成手握式促動開關使用的手握式開關底座。
- 利用按壓 OFF (位置 3) \Rightarrow 放開 OFF (位置 1) 之間，不會形成 ON 狀態的構造。(IEC60204-1；9.2.5.8 項、IEC60947-5-8；7.1.9 項)
- 2 接點 3 位置開關，可實現為了達到安全的雙重化。
- 可對應防水構造 (IP65)。



□ 型號

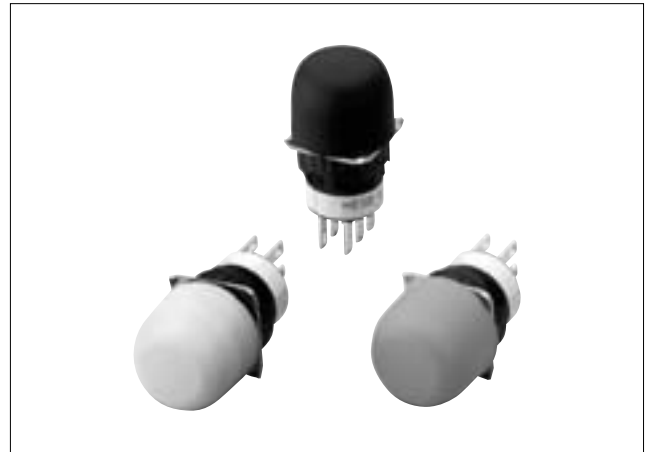
類別	接點構成	型號 (訂購型號)	銷售 單位	備註
附橡膠套	2 接點 (3 位置開關)	HE5B-M2P*	1 個	橡膠套材質：矽膠 橡膠套色： Y (黃)、B (黑)
		HE5B-M2PN1	1 個	橡膠套材質： NBR/PVC 高分子共混物 (Polyblend) 橡膠套色：灰

* 型號的 * 為橡膠套顏色記號。

□ 接點額定

額定絕緣電壓 (Ui)		125V	
額定通電電流 (Ith)		3A	
額定使用電壓 (Ue)		30V	125V
額定使用電流 (Ie)	AC	電感性負載 (AC-15)	0.5A
		電阻性負載 (AC-12)	0.3A
	DC	電感性負載 (DC-13)	1A
		電阻性負載 (DC-12)	0.7A
接點結構 (3 位置開關)		2 接點	

• 最小適用負載 (參考值) = 3V AC/DC · 5mA
(可使用的範圍取決於使用條件和負載類型)



□ 性能規格

適用標準	EN/IEC60947-5-8 IEC60947-5-1 EN60947-5-1 (DEMKO) JIS C8201-5-1 UL508 (UL recognized) CSA C22.2 No. 14 (c-UL recognized)
	應用標準 ISO12100-1、-2/EN ISO12100-1、-2 IEC60204-1/EN60204-1 ISO11161/EN ISO11161 ISO10218-1/EN ISO10218-1 ANSI/RIA R15.06 ANSI B11.19
標準使用狀態	使用周圍溫度： - 25 ~ + 60°C (無結冰) (橡膠套材質：無橡膠套/矽膠時) - 10 ~ + 60°C (無結冰) (橡膠套材質：NBR/PVC 高分子共混物 (Polyblend) 時) 相對濕度：45 ~ 85% RH (無結露) 儲存周圍溫度：- 40 ~ + 80°C (無結冰) 使用環境：污染等級 2 (面板內部/端子側) 3 (面板外部/操作部側)
接觸電阻	50mΩ 以下 (初始值)
絕緣電阻	充電部與非充電金屬部間：100MΩ 以上 (500V DC 高阻表) 異極充電部間：100MΩ 以上 (500V DC 高阻表)
突波耐電壓	2.5kV
開關頻率	1,200 次/小時
機械耐久性	位置 1 \Rightarrow 2 \Rightarrow 1：1,000,000 次以上 位置 1 \Rightarrow 2 \Rightarrow 3 \Rightarrow 1：100,000 次以上
電氣耐久性	100,000 次以上
抗衝擊性	誤動作：150m/s ² 耐久性：1,000m/s ²
耐振動	誤動作：5 ~ 55Hz、單振幅 0.5mm 耐久性：16.7Hz、單振幅 1.5mm
端子形狀	焊接端子
適用電線	0.5mm ² 以下 / 1 條
端子部焊接條件	310 ~ 350°C · 3 秒以下
端子抗拉強度	20N 以上
鎖緊環推薦鎖緊扭矩	0.68 ~ 0.88N · m
保護構造	無橡膠套：IP40、附橡膠套：IP65
條件性短路電流	50A (125V)(註 1)
操作部強度	500N 以上 (全面按壓按鈕)
重量 (約)	14g (無橡膠套)、18g (附橡膠套)

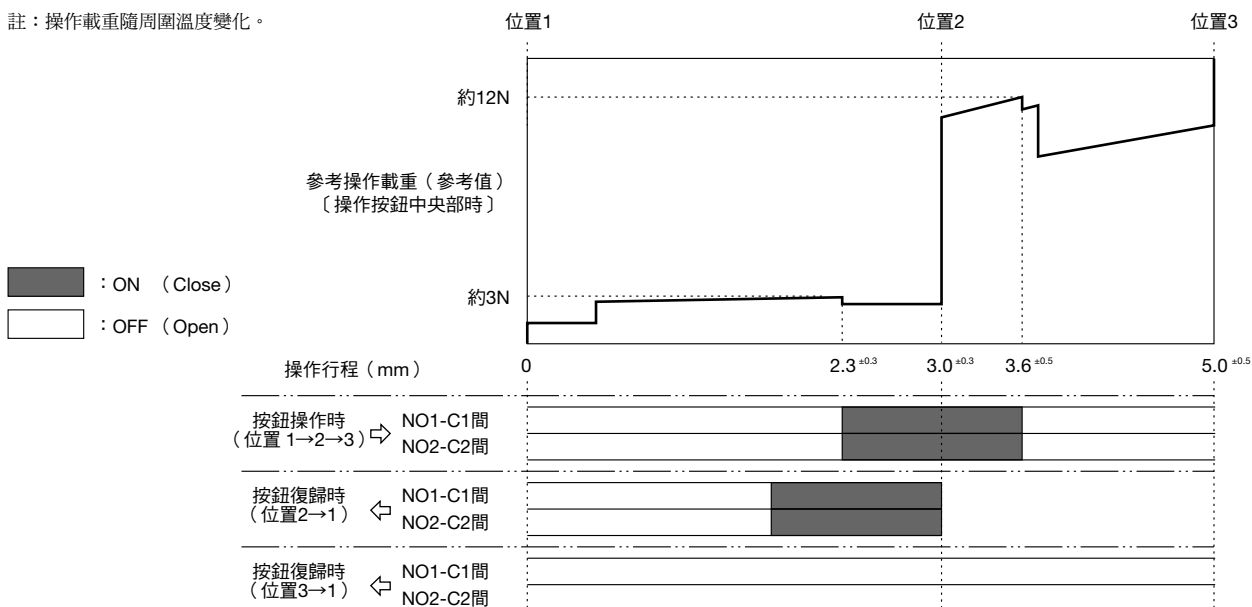
註 1：請使用 125V/10A 速斷型保險絲作為短路保護裝置。

Flush Silhouette	開關/指示燈 (圓孔)	電氣控制箱	開關/指示燈 (方孔)	表面安裝指示燈	LUMIFA LED 照明裝置	組合式數字顯示器	安全元件 1	安全元件 2	端子台	繼電器/計時器/插座	回路保護器	電源供應器	PLC/SmartRelay	人機介面	感測器	防爆電控設備	各種資料	一覽	緊急停止用按鈕開關	SEMI										
																		一覽	HE1B	HE2B	HE3B	HE5B	HE2G	HE1G-L	HE1G	促動器	安全繼電器模組	一覽	安全控制櫃	FS1A

HE5B 型 促動開關

□動作特性圖

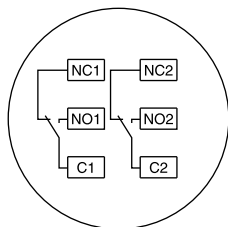
註：操作載重隨周圍溫度變化。



* 由“位置 2”至“位置 3”按壓時的操作載重可以變更。詳細內容請洽 IDEC。

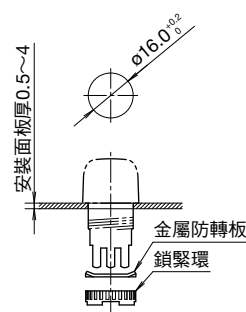
□端子配置圖 (底視圖)

- 3 位置開關 (註)
- 2 接點、端子 No. : NO1 - C1 間、NO2 - C2 間
- 註 : OFF ⇒ ON ⇒ OFF 的 3 位置開關請使用 NO - C 間。(NC 不使用)



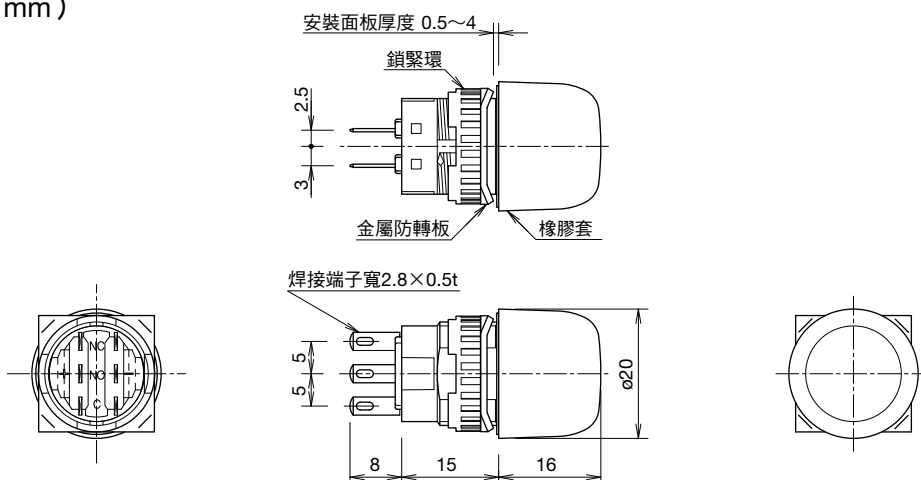
□安裝孔加工圖 (mm)

- 鎖緊環推薦鎖緊扭矩 : 0.29 ~ 0.49N · m
- 請以鎖緊環鎖緊專用工具 (MT-001) 加以鎖緊。



□外形尺寸圖 (mm)

- 附橡膠套



□配件

- 補修用橡膠套

橡膠套材質/顏色	型號 (訂購型號)	銷售單位
矽膠 : Y (黃色)、B (黑色)	HE9Z-D5*	1 個
NBR/PVC 高分子共混物 (Polyblend): 灰色	HE9Z-D5N1	1 個

• 型號的 * 為橡膠套顏色記號。



- 鎖緊環鎖緊工具
訂購型號 : MT-001
材質 : 金屬製



HE5B 型 促動開關

● 手握式開關底座

安裝 HE5B 型促動開關後，即可當做 3 位置手握式促動開關使用。

● 型號

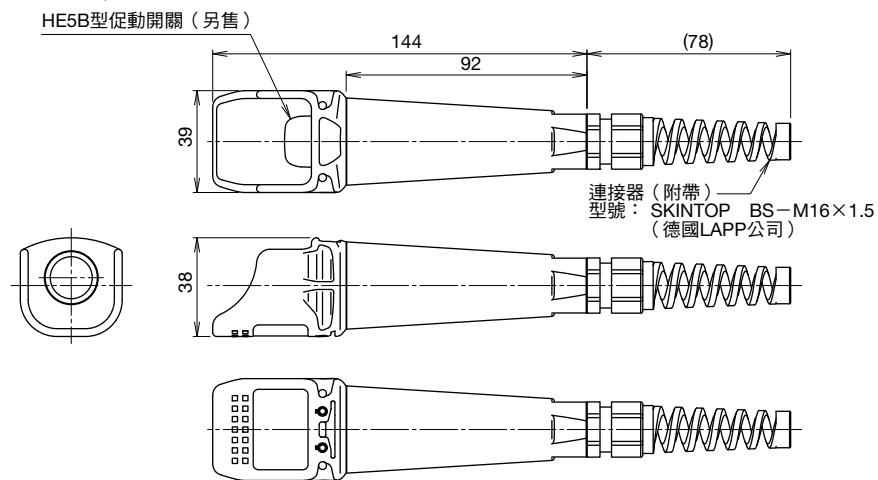
型號 (訂購型號)	銷售單位
HE9Z-GSH51	1 個

● 性能規格

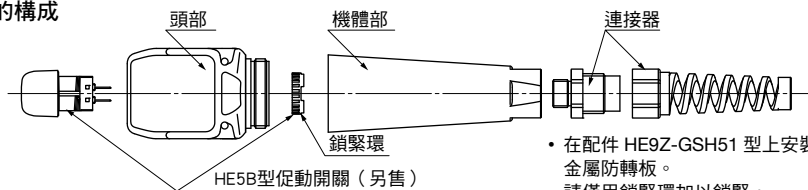
適用標準	IEC/EN60529 UL50
標準使用狀態	使用周圍溫度：-25 ~ +60°C (無結冰) 相對濕度：45 ~ 85% RH (無結露) 儲存周圍溫度：-40 ~ +80°C (無結冰) 使用環境：污染等級 3
抗衝擊性	耐久性：500m/s ²
耐振動	耐久性：5 ~ 55Hz、單振幅 0.5mm
觸電保護等級	Class II (安裝 HE5B-M2P* 時)
適用電纜線	外徑 $\phi 4.5 \sim 10$ mm
導管尺寸	M16 (附帶連接器)
保護構造	IP65 (安裝 HE5B-M2P* 時) NEMA Type 4X Indoor Use Only (安裝 HE5B-M2P* 時)
重量 (約)	65g (手握式開關底座單體)

- 以上為手握式開關底座單體時的標準值。請配合安裝開關的規格，並進行確認。
- 以下開關並非 3 位置促動開關，但可以安裝在手握式開關底座，做為手持式開關使用。
 - AB6M 型按鈕開關 (IP65 型)
 - AS6M 型選擇開關 (IP65 型)
 - AS6M 型鑰匙選擇開關 (IP65 型)

● 外形尺寸圖 (mm) (HE9Z-GSH51 型)



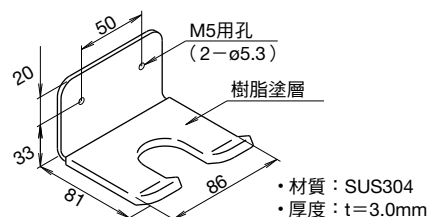
HE9Z-GSH51 + HE5B 的構成



- 在配件 HE9Z-GSH51 型上安裝 HE5B 型促動開關時，不需要金屬防轉板。請僅用鎖緊環加以鎖緊。

● 安裝金屬零件 (固定手握式開關底座) (mm)

訂購型號：HE9Z-GH1



● 注意事項

- HE9Z-GSH51 型配件不包含 HE5B 型促動開關，因此請另行購買。
- HE5B 型促動開關請在客戶端進行安裝及接線。接線的詳細內容請參照 HE9Z-GSH51 型附屬的使用說明書。

Flush Silhouette
開關/指示燈 (圓孔)
電氣控制箱
開關/指示燈 (方孔)
表面安裝指示燈
LUMIFA LED 照明裝置
組合式數字顯示器
安全元件 1
安全元件 2
端子台
繼電器/計時器/插座
回路保護器
電源供應器
PLC/SmartRelay
人機介面
感測器
防爆電控設備
各種資料

一覽		
$\phi 16XA$ 一體型	緊急停止用按鈕開關	
$\phi 16XA$		
$\phi 16H6$		
$\phi 22XW$		
$\phi 22YW$		
$\phi 22HW$		
$\phi 30XN$		
$\phi 30HN$		
EMO		S E M I
保護罩		
停止用開關		
一覽		
HE1B	促動開關	
HE2B		
HE3B		
HE5B		
HE2G		
HE1G-L		
HE1G		
促動器		
一覽	安全繼電器模組	
HR1S-AC		
HR1S-AF		
HR1S-AK		
一覽	安全控制器	
FS1A		

HE1B/2B/3B/5B 型 促動開關 [共通]

安全相關注意事項

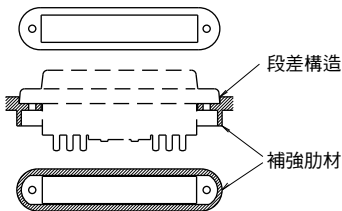
- 安裝、拆卸、接線作業及維修檢查時，請務必先切斷電源，以免造成觸電及火災的危險。
- 安裝時，請依據以下安裝時注意事項，注意操作力的強度。強度不足或過大的載重會造成開關破損，產生觸電和火災的危險。
- 接線時，請使用適合施加電壓、通電電流的電線尺寸，依上述接線時的注意事項，正確進行接線。若在焊接不完全的狀態下使用，會造成異常發熱，產生火災的危險。

- 將促動開關用於控制系統的安全相關部時，請參照各國、各地區配合實際機械、設備用途所訂定之安全標準與規範，正確使用。此外，請於使用前進行風險評估。
- 請切勿利用膠帶、綁線等來保持位置 2 狀態，使安全功能無效化。如此將失去促動開關原本的功能，相當危險。

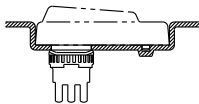
使用時的注意事項

□安裝時的注意事項

- HE2B 型
- 欲使附橡膠套型具備防水性能，必須去除橡膠套面板接觸面上形成的突起物。橡膠套的突起若未去除，使安裝面板側產生歪斜，則將無法得到正常的防水性能，因此如有上述問題時，推薦採用下圖所示的追加補強肋材之構造。
- 使用附橡膠套型時，若針對橡膠套施加過度的拉伸力，則夾在開關與面板間的部分將會突出，從而降低防水性能，因此在有可能施加上述力道時，推薦如下圖所示，採用將補強材包覆住橡膠套的外周，使安裝部分形成段差構造。



- HE2B/HE3B/HE5B 型共通
- 在完全密封使用的 BOX 上安裝附橡膠套型後，有時會因溫度變化等而大幅改變內壓，此時會使橡膠套產生膨脹/收縮，對促動開關的動作造成不良影響，因此請於使用時，定期確認其動作。
- HE3B 型
- 使用橡膠套型時，若安裝面板歪斜，將無法得到正常的防水性能，因此請確保安裝面板具有充分的強度。
- 橡膠套上備有定位用的突起物。為了維持防水性能，定位孔請勿當做貫通孔。此外，無需定位孔時，請先切斷突起物再使用，以避免橡膠套被開孔。
- 鎖緊環鎖緊時，請一面固定住開關的凸緣部，一面進行，以避免開關轉動。特別是所使用中的開關在操作時，會產生轉動的情況時，推薦採用下圖所示的構造（亦即嵌入安裝面板中的構造），以防止開關轉動。



- HE5B 型
- 使用橡膠套型時，若安裝面板歪斜，將無法得到正常的防水性能，因此請確保安裝面板具有充分的強度。
- 使用附橡膠套型時，針對橡膠套施加過度的拉伸力，則夾在開關與面板間的部分將會突出，從而降低防水性能。

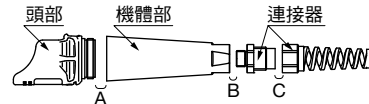
□接線時注意事項

- HE1B/HE2B/HE3B/HE5B 型共通
- 適用電線為 0.5mm² 以下 · 1 根。
- 請在 3 秒內(焊鐵先端溫度 310 ~ 350°C)快速焊接端子。(使用非鉛焊錫時，推薦採用 Sn-Ag-Cu 型)
- 作業時，請將烙鐵儘量遠離主體樹脂部。接線時請勿故意彎曲端子、或施加外力拉電線等。(使用時，請客戶按實際使用條件確認)
- 助熔劑使用非腐蝕性的松香液
- HE9Z-GSH51 型
- 各螺絲部的推薦鎖緊扭矩

	圖示部	推薦鎖緊扭矩
頭部與機體部的固定	A	1.0±0.2N·m
機體部與連接器的固定	B	3.0±0.3N·m
連接器間的固定	C	3.0±0.3N·m

註：上表的 B、C 值為使用推薦連接器的數值。

使用推薦連接器以外的連接器時，請確認該連接器的鎖緊扭矩。



□使用時的注意事項

- HE2B/HE3B/HE5B 型共通
- 因作為高安全性系統的促動開關使用，因此 3 位置開關的 2 接點請輸入不一致檢出回路（安全繼電器模組等）後再使用。（ISO13849-1/EN954-1）
- 2 接點採各自獨立動作的構造，因此操作按鈕端部時，可能會產生 2 接點動作產生時間落差的情形。請勿施加過度的衝擊。
- HE1B/HE2B/HE3B/HE5B 型共通
- 安裝在手提式人機介面等中的促動開關，係指在危險區域中進行機器人示範、教導等的手動操作之際，僅在手動操作時，才容許機械動作的開關。請將機械的系統設定為僅在位置 2 時，才容許動作。
- 請針對利用按鈕按壓 ON ⇒ OFF 的高操作載重，請在使用狀態下進行充分的風險評估。
- 請針對促動開關安裝部的形狀及構造，進行充分的風險評估，以防止意料之外的操作。（例如，手提式人機介面的外形若有突出物，可能會因人機介面本身的重量，而使操作產生危險性。）
- 安裝處請確保針對預測的操作力擁有充分的強度。（利用按鈕按壓 ON ⇒ OFF 時，預測會產生特別強大的操作力。）