
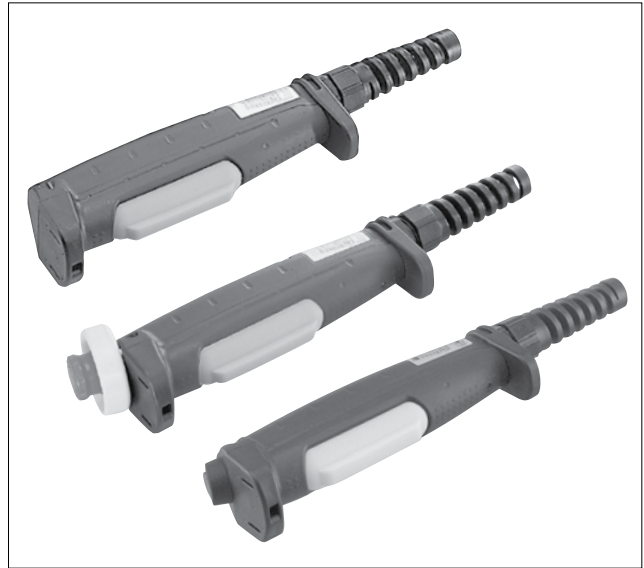


HE1G_型 手握式促動開關

實現符合人體工學的握把感。 內置 2 個 3 位置促動開關之手握式促動開關。

- 為了回避危險的 OFF ⇒ ON ⇒ OFF 的 3 位置動作。
- 利用按壓 ON ⇒ OFF 為直接開路動作功能。
- 利用按壓 OFF (位置 3) ⇒ 放開 OFF (位置 1) 之間，不會形成 ON 狀態的構造。(IEC60204-1;9.2.5.8 項、IEC60947-5-8;7.1.9 項)
- 2 接點 3 位置開關，實現了更安全的雙重化結構。
- 備有緊急停止用按鈕開關型以及瞬時型按鈕開關型。
- 附帶導管連接器。
- 實現了防水構造 IP66。(僅限 HE1G-21SM 型)
- 可用於 ANSI 機器人標準的用途。
- 內置 HE1B 型促動開關。()



□ 型號

3 位置開關	接點結構		橡膠套材質 / 顏色	型號 (訂購型號)	銷售單位
	輔助開關	按鈕開關			
2 接點	有 (1NC)	無	矽膠 / 黃色	HE1G-21SM	1 個
		無	NBR/PVC 高分子共混物 (Polyblend) / 灰色	HE1G-21SM-1N	1 個
		瞬時型按鈕開關 (1NO : AB6M-M1PB)	矽膠 / 黃色	HE1G-21SMB	1 個
	無	無	NBR/PVC 高分子共混物 (Polyblend) / 灰色	HE1G-21SMB-1N	1 個
		緊急停止用按鈕開關 (2NC : HA1E-V2S2R)	矽膠 / 黃色	HE1G-20ME	1 個
		無	NBR/PVC 高分子共混物 (Polyblend) / 灰色	HE1G-20ME-1N	1 個
無	瞬時型按鈕開關 (2NO : AB6M-M2PB)	矽膠 / 黃色	HE1G-20MB	1 個	
無	無	NBR/PVC 高分子共混物 (Polyblend) / 灰色	HE1G-20MB-1N	1 個	

□ 接點額定

額定絕緣電壓 (Ui)		250V (瞬時型按鈕開關為 125V)					
額定通電電流 (Ith)		3A					
額定使用電壓 (Ue)		30V	125V	250V			
額定使用電流 (Ie)	手握式促動開關	3 位置開關 (端子 No.1-2、3-4)	AC	電阻性負載 (AC-12)	—	3A	1.5A
			AC	電感性負載 (AC-15)	—	1.5A	0.75A
		DC	電阻性負載 (DC-12)	2A	0.4A	0.2A	
			電感性負載 (DC-13)	1A	0.22A	0.1A	
		輔助開關 (HE1G-21SM 的 端子 No.5-6)	AC	電阻性負載 (AC-12)	—	2A	1A
			AC	電感性負載 (AC-15)	—	1A	0.5A
	按鈕開關	緊急停止用 按鈕開關 (HE1G-20ME 的 端子 No.5-6、7-8)	DC	電阻性負載 (DC-12)	—	—	—
			DC	電感性負載 (DC-13)	—	—	0.1A
		AC	電阻性負載 (AC-12)	—	0.5A	—	
			電感性負載 (AC-15)	—	0.3A	—	
		瞬時型 按鈕開關 (HE1G-20MB 的 端子 No.5-6、7-8)	DC	電阻性負載 (DC-12)	1A	0.2A	—
			DC	電感性負載 (DC-13)	0.7A	0.1A	—
接點結構	3 位置開關	2 接點					
	輔助開關	0 或 1 接點					
	緊急停止用按鈕開關	0 或 2 接點					
	瞬時型按鈕開關	0 ~ 2 接點					

- 最小適用負載 (參考值) : 3V AC/DC · 5mA
(可使用的範圍取決於使用條件和負載類型)

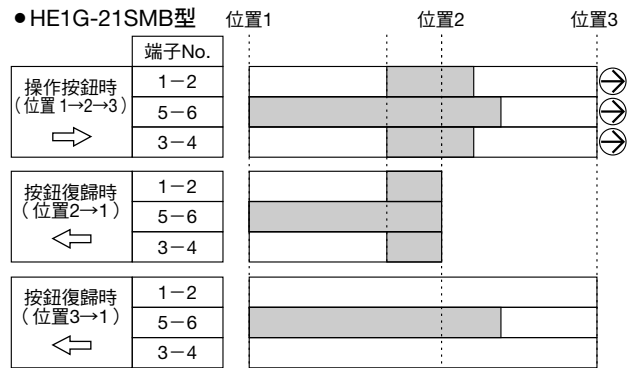
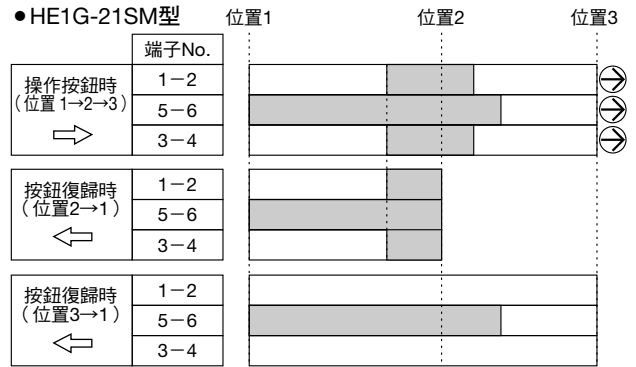
HE1G 型 手握式促動開關

性能規格

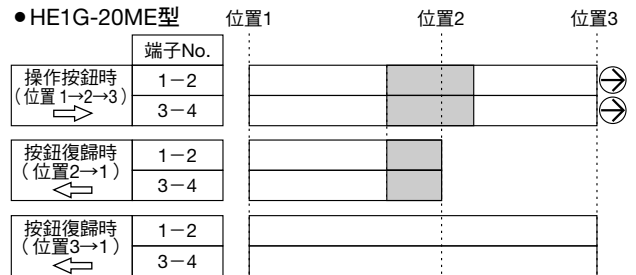
適用標準	EN/IEC60947-5-8 IEC60947-5-1 EN60947-5-1、GS-ET-22 (BG) JIS C8201-5-1 UL508 (UL Listed) CSA C22.2 No. 14 (c-UL Listed)
	應用標準
應用標準	ISO12100-1、-2/EN ISO12100-1、-2 IEC60204-1/EN60204-1 ISO11161/EN ISO11161 ISO10218-1/EN ISO10218-1 ANSI/RIA R15.06 ANSI B11.19
標準使用狀態	使用周圍溫度： - 25 ~ + 60°C (無結冰) (橡膠套材質：矽膠時) - 10 ~ + 60°C (無結冰) (橡膠套材質：NBR/PVC 高分子共混物 (Polyblend) 時) 相對濕度：45 ~ 85% RH (無結露) 儲存周圍溫度：- 40 ~ + 80°C (無結冰) 使用環境：污染等級 3
接觸電阻	100mΩ 以下 (初始值)
絕緣電阻	充電與非充電金屬部間：100MΩ 以上 (500V DC 高阻表) 異極充電部間：100MΩ 以上 (500V DC 高阻表)
突波耐電壓	2.5kV (瞬時型按鈕開關除外)
觸電保護等級	Class II (IEC61140)
開關頻率	1,200 次/時
機械耐久性	位置 1 → 2 ⇒ 1 : 1,000,000 次以上 位置 1 → 2 ⇒ 3 ⇒ 1 : 100,000 次以上
電氣耐久性	100,000 次以上
抗衝擊性	誤動作
	耐久性
耐振動	誤動作
	耐久性
適用電線	0.14 ~ 1.5mm ²
適用電纜線	外徑 ø7 ~ 13mm
導管尺寸	M20 (附帶連接器)
端子抗拉強度	20N 以上
端子螺絲鎖緊扭矩	0.5 ~ 0.6N · m
保護構造	HE1G-21SM 型 : IP66 (IEC 60529) HE1G-20ME 型 : IP65 (IEC 60529) HE1G-20MB 型 : IP65 (IEC 60529) HE1G-21SMB 型 : IP65 (IEC 60529)
條件性短路電流	50A (250V) (註 1)
直接開路動作力	90N 以上 (3 位置開關及輔助開關)
操作部強度	500N 以上 (全面按壓手握式開關的按鈕)
重量 (約)	210g (HE1G-21SM 型)
	250g (HE1G-20ME 型)
	220g (HE1G-20MB 型、HE1G-21SMB 型)

註 1：請使用 250V/10A 速斷型保險絲作為短路保護裝置。

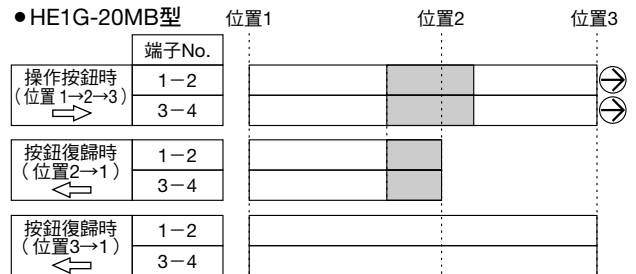
動作特性圖



瞬時型按鈕開關：1NO 接點 (端子No.7 - 8)



緊急停止用按鈕開關：2NO 接點 (端子No.5 - 6、No.7 - 8)



瞬時型按鈕開關：2NO 接點 (端子No.5 - 6、No.7 - 8)

■：接點ON (Close) □：接點OFF (Open)

註：● 3 位置開關由位置 2 動作至 3 時，為直接開路動作 (⊕)。

- 促動裝置的輸出請使用 1 - 2、3 - 4 端子的接點。
- 動作特性圖表示操作按鈕中央時的特性。
若操作按鈕端部，可能因按壓到另一邊的 3 位置開關而造成 OFF 時的動作延遲。

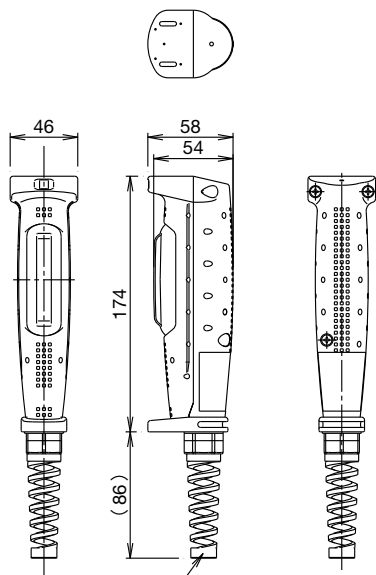
Flush Silhouette
開關/指示燈 (圓孔)
電氣控制箱
開關/指示燈 (方孔)
表面安裝指示燈
LUMIFA LED 照明裝置
組合式數字顯示器
安全元件 1
安全元件 2
端子台
繼電器/計時器/插座
回路保護器
電源供應器
PLC/SmartRelay
人機介面
感測器
防爆電控設備
各種資料

一覽	緊急停止用按鈕開關	
ø16XA一體型		
ø16XA		
ø16H6		
ø22XW		
ø22HW		
ø30XN		
ø30HN		
EMO		促動開關
SEMI		
保護罩		
停止用開關		
一覽		
HE1B		
HE2B		
HE3B		
HE5B		
HE2G		
HE1G-L		
HE1G		
促動器	安全繼電器模組	
一覽		
HRIS-AC		
HRIS-AF		
HRIS-AK		
一覽	安全控制箱	
FS1A		

HE1G 型 手握式促動開關

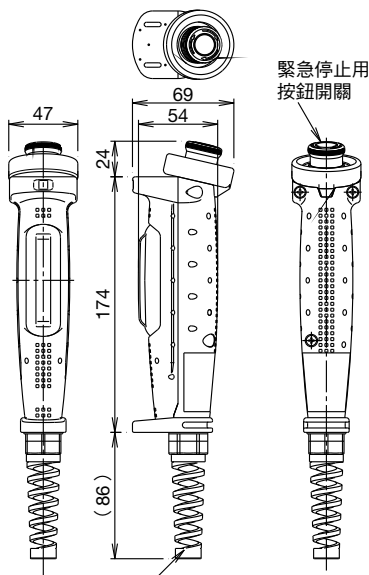
□外形尺寸圖 (mm)

• HE1G-21SM 型



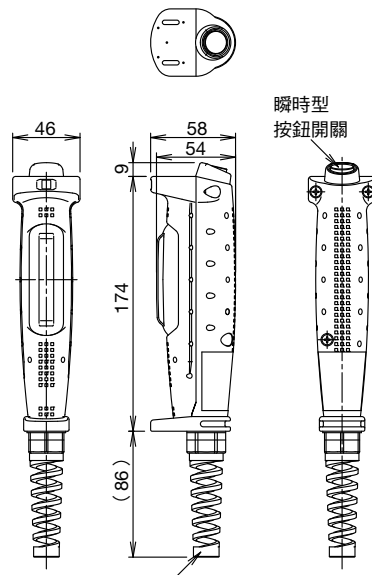
連接器 (附屬)
型號: SKINTOP BS-M20×1.5
(德國LAPP公司)

• HE1G-20ME 型



連接器 (附屬)
型號: SKINTOP BS-M20×1.5
(德國LAPP公司)

• HE1G-20MB/HE1G-21SMB 型

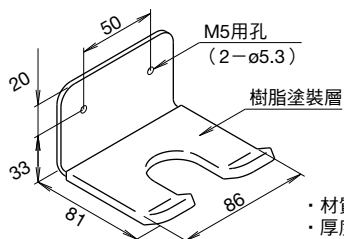


連接器 (附屬)
型號: SKINTOP BS-M20×1.5
(德國LAPP公司)

□配件

• 安裝金屬零件 (固定手握式促動開關用)

訂購型號: HE9Z-GH1



• 材質: SUS304
• 厚度: t=3.0mm

• 橡膠套單元 (維護用零件)



銷售單位: 1 個

橡膠套材質/顏色	型號 (訂購型號)
矽膠/黃色	HE9Z-GBK1
NBR/PVC 高分子共混物 (Polyblend)/灰色	HE9Z-GBK1-1N

安全注意事項

- 安裝、拆卸、接線作業及維修檢查時，請務必先切斷電源，以免造成觸電及火災的危險。
- 安裝時，請依據安裝時注意事項，注意操作力的強度。強度不足或過大的載重會造成開關破損，產生觸電和火災的危險。
- 接線時，請使用適合施加電壓、通電電流的電線尺寸，依接線時的注意事項，正確進行接線。若在焊接不完全的狀態下使用，會造成異常發熱，產生火災的危險。

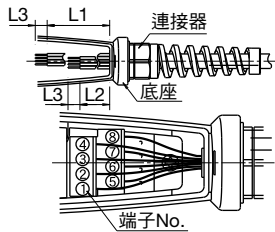
- 將手握式促動開關用於控制系統的安全相關部時，請參照各國、各地區配合實際機械・設備用途所訂定之安全標準與規範，正確使用。此外，請於使用前進行風險評估。
- 請切勿利用膠帶、綁線等來保持位置 2 狀態，使安全功能無效化。如此將失去手握式促動開關原本的功能，相當危險。

使用注意事項

□接線時的注意事項

• 引入電線長度

	端子 No. 1-4	端子 No. 5-8
電線的長度 L1・L2 (mm)	L1=40mm	L2=27mm
電線的剝除長度 L3 (mm)	L3=6mm	



• 適用電線尺寸

直接安裝時：0.14 ~ 1.5mm² (各端子 1 根)

註：若為絞線，則芯線的鬚線很可能造成鄰接極的短路，請特別注意。此外，請勿進行防止鬚線的焊接處理。

使用針型端子時：推薦針型端子 (Phoenix Contact 公司製)

型號	適用電線
AI 0.5-8 WH	0.34 ~ 0.5mm ²
AI 0.75-8 GY	0.5 ~ 0.75mm ²
AI 1.0-8 RD	0.75 ~ 1.0mm ²
AI 1.5-8 BK	1.0 ~ 1.5mm ²

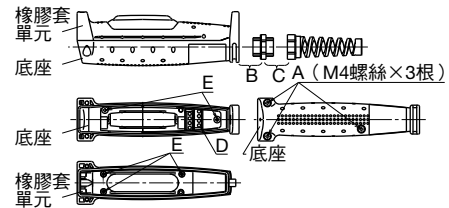
壓接工具：CRIMPFOX UD6

• 各螺絲部的推薦鎖緊扭矩

	圖示部	推薦鎖緊扭矩
底座與橡膠套單元的固定 (M4 螺絲 × 3 根)	A	1.1 ~ 1.3N · m
連接器與手握式開關的固定	B	3.7 ~ 4.3N · m
連接器間的固定	C	3.7 ~ 4.3N · m
端子接線螺絲 (M3 × 8 根)	D	0.5 ~ 0.6N · m
不可轉動的螺絲	E	-

註：上表的 B、C 值為使用推薦連接器的數值。

使用推薦連接器以外的連接器時，請確認該連接器的鎖緊扭矩。



□使用時的注意事項

- 因作為高安全性系統的促動開關使用，因此 3 位置開關的 2 接點請輸入不一致檢出回路 (安全繼電器模組等) 後再使用。(ISO13849-1/EN954-1)
- 2 接點採各自獨立動作的構造，因此操作按鈕端部時，可能會產生 2 接點動作產生時間落差的情形。請勿施加過度的衝擊。

Flush Silhouette	開關/指示燈 (圓孔)
電氣控制箱	開關/指示燈 (方孔)
表面安裝指示燈	LUMIFA LED 照明裝置
組合式數字顯示器	安全元件 1
安全元件 1	安全元件 2
端子台	繼電器/計時器/插座
繼電器/計時器/插座	回路保護器
回路保護器	電源供應器
電源供應器	PLC/SmartRelay
PLC/SmartRelay	人機介面
人機介面	感測器
感測器	防爆電控設備
防爆電控設備	各種資料

一覽	緊急停止用按鈕開關
ø16XA一體型	
ø16XA	
ø16H6	
ø22XW	
ø22YW	
ø22HW	
ø30XN	促動開關
ø30HN	
EMO	
保護罩	
停止用開關	
一覽	
HE1B	
HE2B	
HE3B	
HE5B	
HE2G	
HE1G-L	
HE1G	安全繼電器模組
促動器	
一覽	
HR1S-AC	
HR1S-AF	
HR1S-AK	安全控制器
一覽	
FS1A	