

防水型(IP65)鋁製多列電氣控制箱。 可與各種控制元件組合使用。

- 可進行多種組合。
可根據用途，從品種豐富的 $\phi 30$ 系列的控制元件中自由選擇組裝元件，組成各種多應用範圍的控制箱。
(但，僅能組裝面板後伸出長為 86mm (AGA580Y 型等)、114mm (AGA690Y 型等) 以下的控制元件。)
- 附內置絞鏈，使接線作業和維護檢修簡單方便。

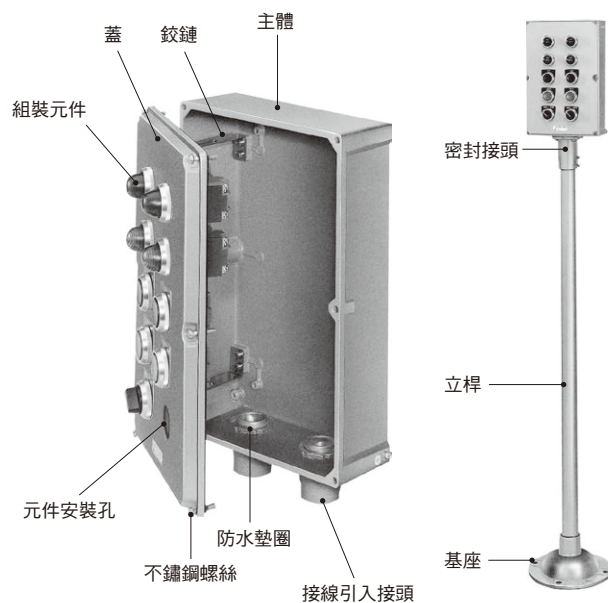


規格

類型	AGA480/580	AGA680/690
保護構造	IP65 (IEC 60529)	
材質 (箱體)	壓鑄鋁	鑄鋁製
表面處理	5Y7/1 半拋光、密胺樹脂塗漆 (僅主體外側)	
標準使用狀態	使用周圍溫度：-25 ~ +50°C (無結冰) 相對濕度：45 ~ 85%RH (無結露)	
控制箱種類	壁掛式 / 直立式 〔4 點 2 列 / 5 點 2 列〕	壁掛式 / 直立式 〔6 點 2 列 / 6 點 3 列〕
接線入口 (壁掛式)	附引入接頭的箱體 (也有附密封套式接頭的箱體) HNA33 G1 (28mm)	
可組裝元件	IDEC $\phi 30$ 系列控制元件以及 AZ 型蜂鳴器 (除閉鎖型元件)	

註 1：標準使用狀態、電氣規格請連同安裝的控制元件一併確認。
註 2：組裝元件請從 $\phi 30$ 控制元件中選擇，但請注意控制箱的有效深度。

- 元件安裝孔
 $\phi 30.5$ 孔 (防轉加工)。安裝孔的中心間距為 50mm。
- 接線引入接頭 (壁掛式)
附壓鑄鋁製引入接頭的箱體。
AGA480 (4 點 2 列) /
AGA580 (5 點 2 列)…… 附 HNA33 G1 (28mm) $\times 2$ 個
(也可指定附 1 個)
AGA680 (6 點 2 列)…… 附 HNA33 G1 (28mm) $\times 2$ 個
AGA690 (6 點 3 列)…… 附 HNA33 G1 (28mm) $\times 3$ 個
也準備了附電纜引入用密封套式接頭的箱體。
接線引入裝置不能拆卸
- 立桿式 (直立式)
立桿為一般構造用碳鋼鋼管 (STK)。
基座為鑄鐵製，密封接頭為壓鑄鋁製。塗漆的顏色與主體相同 (5Y7/1 半拋光)。
(安裝 $\phi 30$ 系列控制元件時的範例)



- 電纜請埋於地下，或從坑內豎起穿過基座、密封接頭後，再接到控制箱內。

□型號

種類	4 點用		5 點用		6 點用		
訂購型號	AGA481Y		AGA580Y	AGA581Y	AGA681Y	AGA690Y	AGA691Y
外觀 (mm)							
重量 (約)			2.6kg		6.8kg		
銷售單位	1 個		1 個	1 個	1 個	1 個	1 個
• 元件安裝孔加工圖 (mm)		• 箱體的有效深度 (mm)					
		(4 點用 / 5 點用)		(6 點用)			

- 控制箱均為附帶引入接頭 HNA33YG G1 (28mm) 的箱體。(個數如上圖所示)
- 上表所示除控制箱以外，備有附防護罩、直立式可供選擇，詳細請參閱下表。
- 也可生產電流表組合型。詳細請洽 IDEC。

• 其他類型

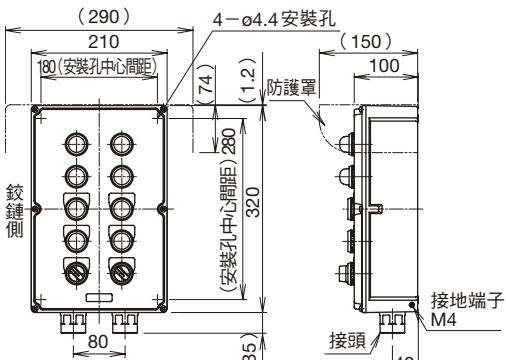
種類				4 點用 / 5 點用		
	接頭	防護罩	直立式			
訂購型號	○	○		AGA481KY	AGA580KY	AGA581KY
			○	AGA481SY	AGA580SY	AGA581SY
		○	○	AGA481KSY	AGA580KSY	AGA581KSY
外觀 (mm)						
重量 (約)	附防護罩			3.1kg	3.1kg	3.1kg
	直立式			8.0kg	8.0kg	8.0kg
	附防護罩直立式			8.4kg	8.4kg	8.4kg
銷售單位				1 個	1 個	1 個

種類				6 點用		
	接頭	防護罩	直立式			
訂購型號	○	○		AGA681KY	AGA690KY	AGA691KY
			○	AGA681SY	AGA690SY	AGA691SY
		○	○	AGA681KSY	AGA690KSY	AGA691KSY
外觀 (mm)						
重量 (約)	附防護罩			7.6kg	7.6kg	7.6kg
	直立式			13.0kg	13.0kg	13.0kg
	附防護罩直立式			13.7kg	13.7kg	13.7kg
銷售單位				1 個	1 個	1 個

外形尺寸圖 (mm)

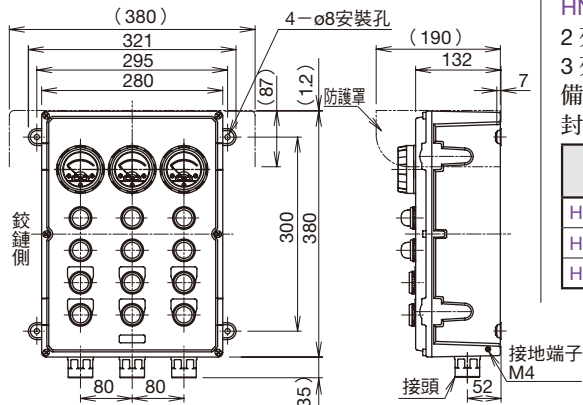
□主體

• AGA480/580 型用 (壁掛式)



() 內尺寸為防護罩型 重量：約4.8kg

• AGA680/690 型用 (壁掛式)



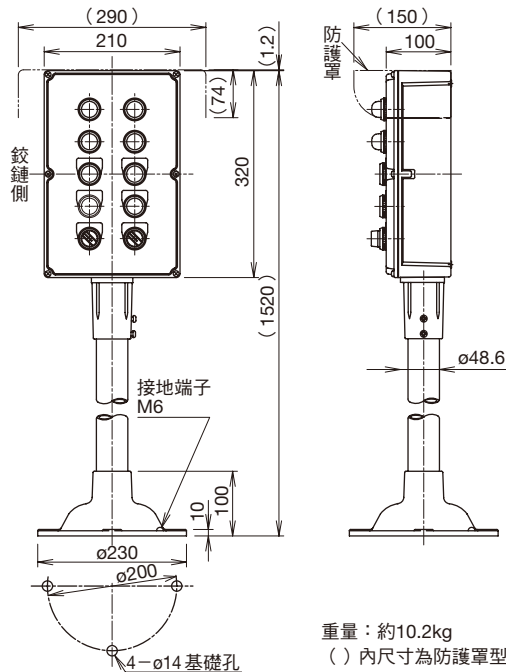
() 內尺寸為防護罩型 重量：約10.5kg

• 附屬接頭

HNA33 G1 (28mm)
2 列：附 2 個、
3 列：附 3 個
備有電纜引入用附密封套式接頭型供選擇。

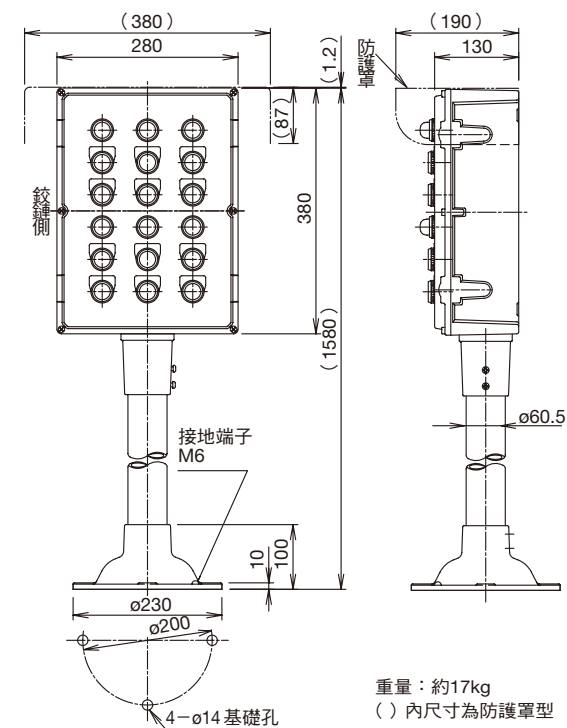
型號	適用電纜直徑 (R)
HNG31	8、10、12
HNAG32	13、15、17
HNAG33	18、20、22

• AGA480/580 型用 (直立式)



重量：約10.2kg
() 內尺寸為防護罩型

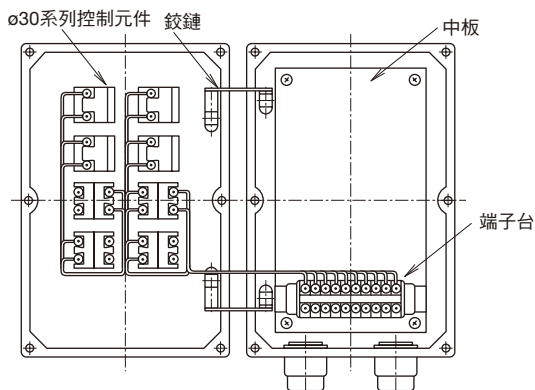
• AGA680/690 型用 (直立式)



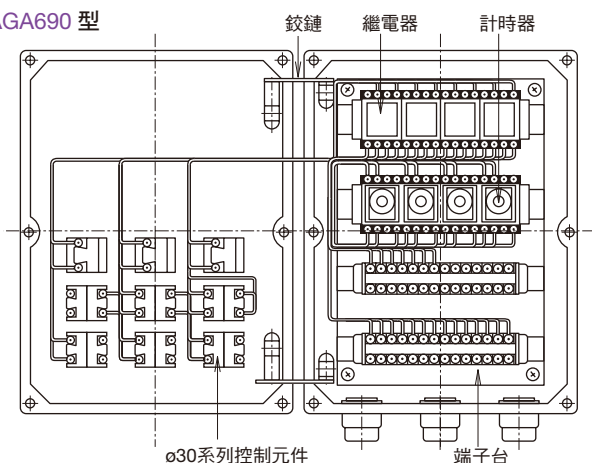
重量：約17kg
() 內尺寸為防護罩型

□電氣控制箱使用例

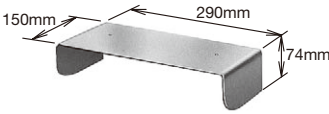
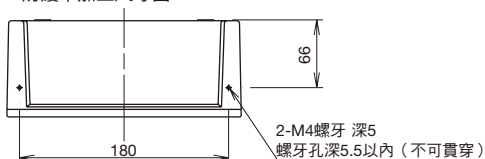
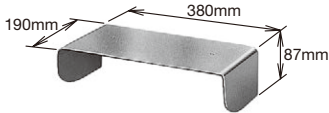
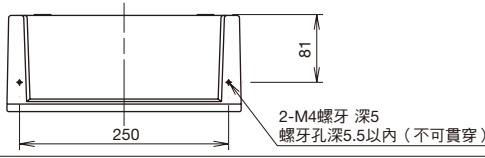

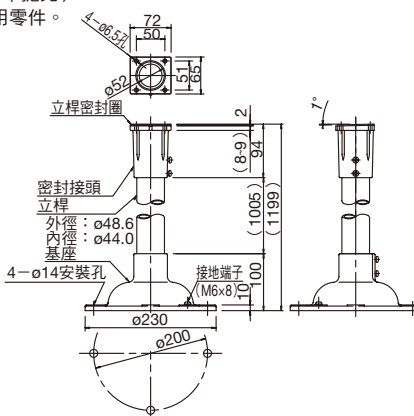

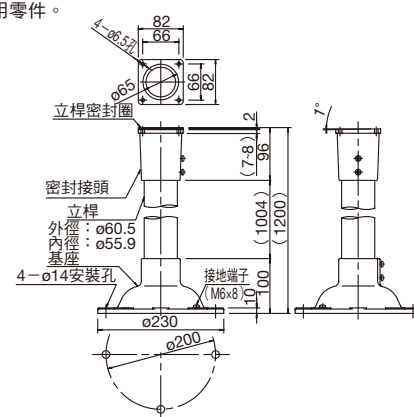
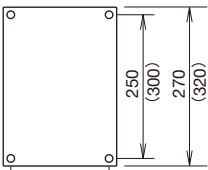
• AGA580 型



• AGA690 型



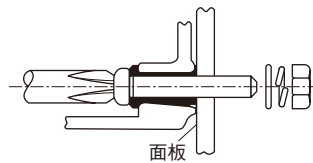
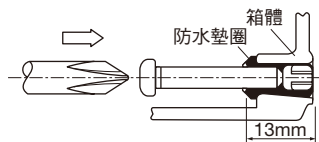
□配件 (另售)

名稱·外觀	訂購型號	銷售單位	說明·外形尺寸圖 (mm)
<p>AGA480/580 型用</p>  <p>材質：SPCC 厚度：1mm 重量：約0.46kg</p>	AGZ-S2Y	1 個	<ul style="list-style-type: none"> 用於 AGA480/580 型控制箱。保護控制箱免受陽光直射，或落下物體的損壞。 顏色：5Y7/1 (半拋光) 防護罩加工尺寸圖 
<p>AGA680/690 型用</p>  <p>材質：SPCC 厚度：1mm 重量：約0.72kg</p>	AGZ-S3Y	1 個	<ul style="list-style-type: none"> 用於 AGA680/690 型控制箱。保護控制箱免受陽光直射，或落下物體的損壞。 顏色：5Y7/1 (半拋光) 防護罩加工尺寸圖 
<p>AGA480/580 型用</p>  <p>重量：約 5.6Kg</p>	AGZ-S205	1 個	<ul style="list-style-type: none"> 顏色：5Y7/1 (半拋光) 立桿部的保養用零件。 
<p>AGA680/690 型用</p>  <p>重量：約 6.5Kg</p>	AGZ-S206	1 個	<ul style="list-style-type: none"> 顏色：5Y7/1 (半拋光) 立桿部的保養用零件。 
<p>中板</p>  <p>() 內為AGA690型用</p>	AGZ-P2	1 個	<ul style="list-style-type: none"> 內部接線時，用於安裝端子台，內部控制元件。(繼電器、計時器等) AGA480/580 型用 材質：SPCC (鍍鋅) 厚度：2.3mm 重量：約 0.59kg
	AGZ-P3	1 個	<ul style="list-style-type: none"> 內部接線時，用於安裝端子台，內部控制元件。(繼電器、計時器等) AGA680/690 型用 材質：SPCC (鍍鋅) 厚度：2.3mm 重量：約 1.05kg

使用注意事項

□ AGA480/580 型向面板（牆面）的安裝方法

1. 將螺絲(M4)插入箱體四角安裝孔中的防水墊圈中，用螺絲起子等敲打，螺絲即可穿通防水墊圈。
2. 將螺絲插入面板安裝孔中，用螺帽等固定。



註：螺絲穿通墊圈不會改變防水性能。