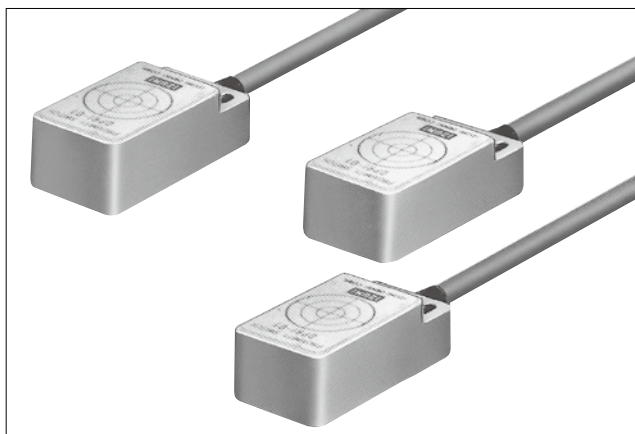


小型扁平狀，無需外部磁鐵、無需驅動電源的磁性近接感測器。

磁簧感測器和磁鐵組成一體的磁性近接感測器。無需接觸即可檢出外部磁性體（鐵、鎳、鈷、鐵氧體等）。完全密封的內部結構，使用壽命長，可靠性能高。

- 無需外部磁鐵。
- 可密集安裝。
- 無需驅動電源。
- 重複精度高。
- 完全密封結構，使用壽命長，可靠性能高。
- 小型、輕量，可安裝在狹小空間。
- 向電子回路輸入時使用。
- 低成本。
- 另備有大容量和電感性負載開閉用的專用電源設備。



□型號

訂購型號	檢出距離	輸出			應答速度	銷售單位	
		接點	感測器容量	使用電壓			使用電流
DPRI-01	5mm	1NO	AC : 10VA DC : 10W	AC : 100V DC : 100V	AC : 0.25A DC : 0.25A	300Hz 以下	1 個

• 電源設備

訂購型號	使用電壓	銷售單位	備註
DPRR-01	100V AC (50/60Hz)	1 個	DPRI 型的接點保護、大容量開閉器用的專用電源設備
DPRR-02	200V AC (50/60Hz)	1 個	

• 電源設備適用插座

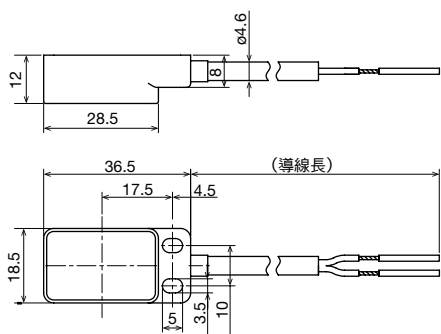
名稱	訂購型號	銷售單位	
表面接線用插座	SY4S-05A	1 個	
背面接線用插座	焊接端子	SY4S-51	1 個
	PCB 用端子	SY4S-61	1 個
固定彈簧	SY4S-05A 用	SFA-202	1 對
	SY4S-51/61 用	SY4S-51F3	1 個

□規格

型號	DPRI-01		
檢出距離	5mm		
設定距離	0 ~ 4mm		
反射距離	檢出距離以上、9mm 以下		
重複誤差	ON動作	0.05mm 以下	
	OFF動作	0.15mm 以下	
溫度誤差	±0.5mm 以下 (20°C 為基準、在 -10 ~ +50°C)		
應答速度	300Hz 以下 (彈跳時間 0.4ms 以下)		
輸出	接點結構	1NO	
	感測器容量	AC (最大)	10VA
		DC (最大)	10W
	使用電壓	AC (最大)	100V
		DC (最大)	100V
使用電流	AC (最大)	0.25A	
	DC (最大)	0.25A	
最大初始接觸電阻	0.35Ω (含 1m 電纜)		
抗衝擊性	200m/s ² 以下		
使用周圍溫度	-10 ~ +50°C (無結冰)		
使用周圍濕度	35 ~ 85%RH (無結露)		
儲存周圍溫度	-10 ~ +50°C (無結冰)		
保護構造	IP65 (IEC60529)		
可檢出工件	磁性體 (鐵、鎳、鈷、其他)		
標準檢出工件	30×20×1t mm、電磁軟鐵板		
使用壽命	電氣性	2,000 萬次動作後接觸電阻 1.5Ω 以下 (10V · 100mA 電阻性負載)	
	機械性	1 億次以上	
檢出方式	永久磁鐵和磁簧感測器組合型		
導線	橡皮絕緣軟線、外徑 φ4.4、長 1m		
重量 (約)	40g		

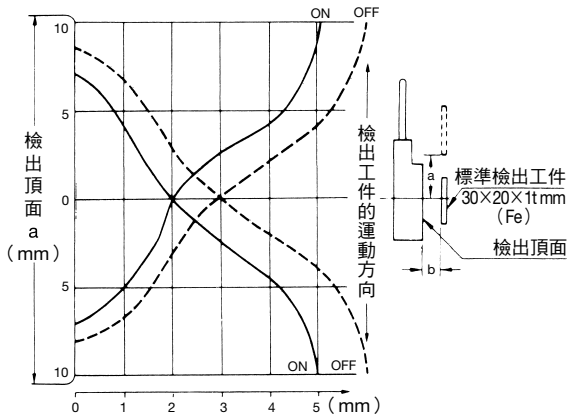
註：電感性負載和大容量負載時，請使用 DPRR 型電源設備。

外形尺寸圖 (mm)

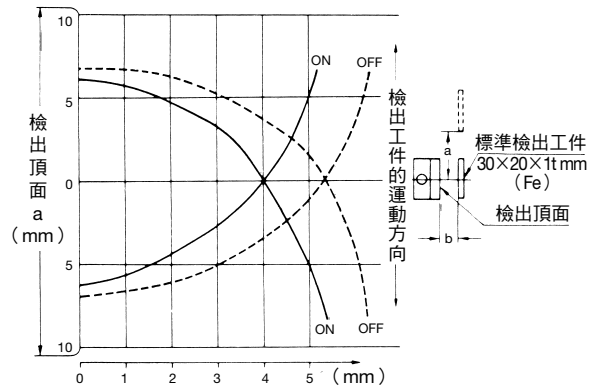


□動作特性圖

•動作範圍特性（代表例）

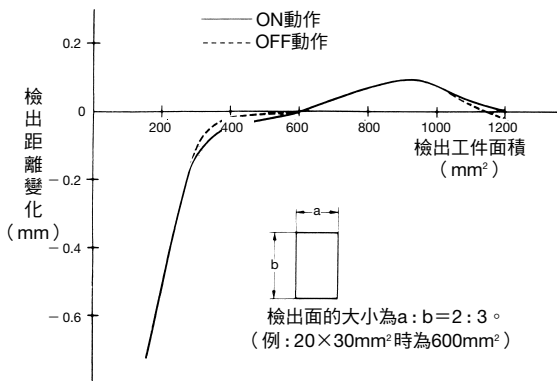


檢出工件由近接感測器檢出面的長軸方向接近時的特性曲線。



檢出工件由近接感測器檢出面的短軸方向接近時的特性曲線。

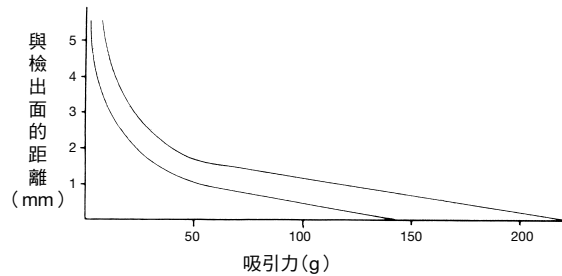
•檢出工件的表面積特性（代表例）



上述特性為 20×30×1t 的標準檢出工件特性。

•吸引力特性（代表例）

DPRI 型近接感測器因其內部使用永久磁鐵，會產生如下圖所示的吸引力。



DPRR 型電源設備

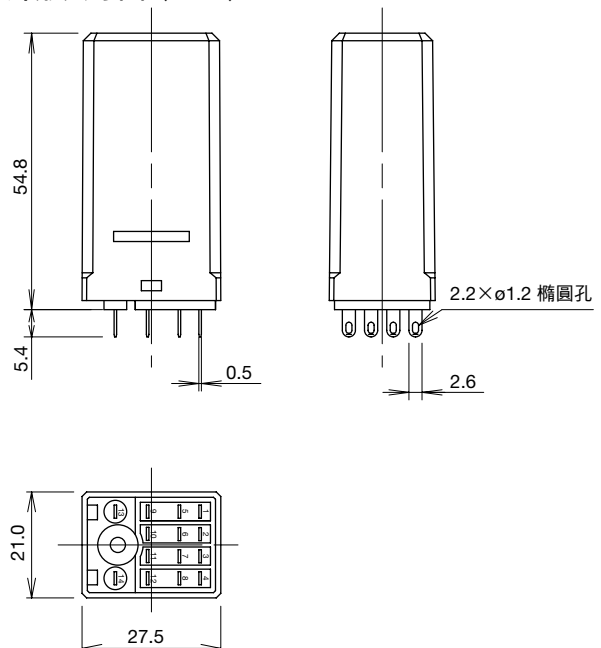
DPRI 型磁性近接感測器的接點保護和大容量開閉器用的專用電源設備，在 100V/200V AC 供電線下能直接使用。特別是在開閉電感性負載時請務必使用。

□規格

訂購型號	DPRR-01		DPRR-02
電源電壓	100V AC 用 (50/60Hz)		200V AC 用 (50/60Hz)
輸出方式	3 種轉換有接點		
輸出接點額定值 (註)	電壓	電流 (電阻性負載)	電流 (電感性負載)(註)
	110V AC	2A	1.0A
	220V AC	2A	0.5A
	30V DC	2A	1.0A
100V DC	0.3A	0.1A	
輸入方式	有接點 ON、OFF 方式		
輸入信號幅度	30ms 以上		
動作頻率	1,800 次 / 小時		
電源電壓容許變動範圍	85 ~ 110%		
消耗電力	約 1.4VA		
使用周圍溫度	- 5 ~ + 40°C (無結冰)		
使用壽命	電氣性	20 萬次以上 (220V AC · 2A)	
	機械性	1,000 萬次以上	

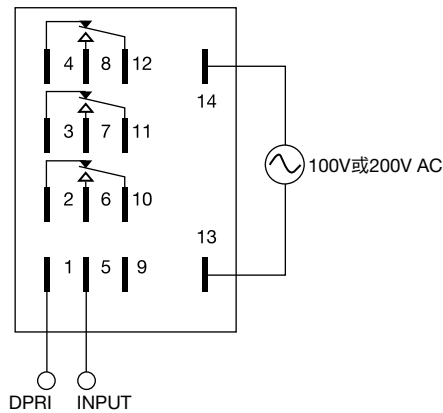
註：電感性負載 $\cos\theta=0.3$ 、 $L/R=7ms$
 • DRR 內置半導體開流體。請操作開流。

□外形尺寸圖 (mm)



□使用方法

通常動作（當檢出工件接近，則輸出繼電器 ON）時，1 - 5 號端子請連接近接感測器，13 - 14 號端子請連接 AC 電源。另進行自保持動作時，請在外部連接 1 - 9 號端子和 NC 接點。解除自保持時，請 OFF（關閉）NC 接點。



□使用注意事項

近接感測器的輸出導線的接線應盡可能短。而且，輸入端子 1、5 請勿接地。

□配件

• DPRR 型電源設備適用插座

種類	型號	固定彈簧型號
表面接線用插座	SY4S-05A	SFA-202
背面接線用插座 (焊接端子)	SY4S-51	SY4S-51F3
背面接線用插座 (PCB 用端子)	SY4S-61	



SY4S-05A



SY4S-51



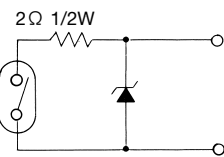
SY4S-61

(外形尺寸等請參閱插座型錄。)

使用注意事項

1. 請勿對其施加數千高斯以上的強磁場。
2. 檢出面上請勿使鐵粉和切屑附著。
3. 檢出工件向檢出面移動接近時，請考慮設置保護裝置預防對感測器造成強烈衝擊和振動，以免引起特性的變化和動作錯誤。
4. 為了不受到電感的影響，請盡可能將導線縮短，並避免與其他信號線和動力線等平行設置，或使用屏蔽線等。請使用雜訊吸收回路等保護接點，避免受到來自電源回路的雜訊影響。
5. 作為負載使用例，可使用於 PLC、其他電子控制回路用的輸入信號等。在電感性負載和電容性負載下使用時，請務必使用專用的電源設備（DPRR 型）。尤其為保護接點不受振動和反彈等影響，請設置如下所示的保護回路。

回路例（24V DC 時）

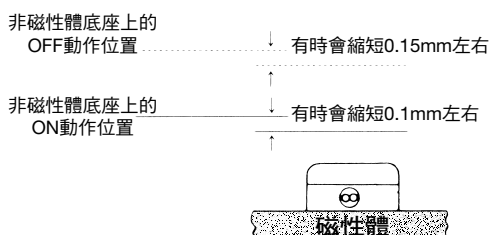


6. 對檢出面平行設置磁性體時，會發生偏磁效果，動作距離和反射距離會發生變化，而導致誤動作，故設置磁性體時，需距離檢出面 25mm 以上的位置進行設置。

□安裝

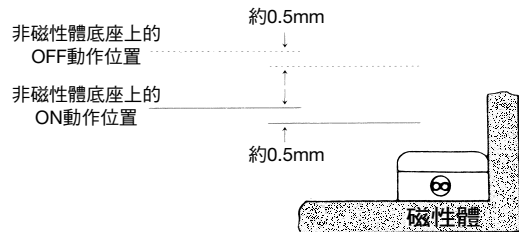
• 安裝底座材質的影響

安裝底座材質為非磁鐵性體（鋁、銅、黃銅、非金屬等）時，檢出距離不受安裝底座材質的影響，但安裝底座的材質使用磁性體（鐵、鈷、鎳等）時，檢出距離有時會縮短 0.1 ~ 0.5mm 左右。

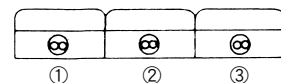


• 附邊緣的磁性體底座的影響

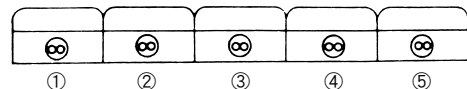
ON/OFF 動作有時都會縮短 0.5mm 左右的動作距離。



• 密集安裝的相互影響



- ①、②、③
ON 動作 均可能縮短 0 ~ 0.2mm。
OFF 動作 均可能縮短 0 ~ 0.3mm。



- ①、⑤
ON 動作 均可能縮短 0 ~ 0.2mm。
OFF 動作 均可能縮短 0 ~ 0.3mm。
②、③、④
ON 動作 均可能縮短 0 ~ 0.2mm。
OFF 動作 均可能縮短 0 ~ 0.5mm。

上述安裝方法和安裝底座材質的影響請預先測試後再使用。