

HE6B 型 促動開關

IDEC
Safety Technology



**對應最新國際安全標準 ※1
附帶輔助接點的 3 位置促動開關新上市!**

信賴性高、實績多、符合國際標準 (IEC60947-5-8)。

IDEC 的 3 位置促動開關擁有被日本以及世界各主要產業機器人廠商採用的實績。



對應最新
國際安全標準

世界最小等級 ※2

22 × 47.7
× **38.6** mm

輕量設計

約 **17** g



<實物大小>

符合國際標準的IDEC 3位置促動開關介紹

Enable Switch

促動開關

5 種安裝類型。具備長方形安裝型至 $\phi 16$ mm 圓孔安裝型。



Grip Switch

手握式促動開關

另具備長時間操作也不會感到疲憊的輕負載型!



Teaching Pendant

移動式人機介面

最適用於各種機器人及裝置的教導、示範!



* 1 : IEC60947-5-8 (關於 3 位置促動開關的標準)

* 2 : 截至 2010 年 5 月, 基於本公司調查資料 (對應最新國際安全標準 IEC60947-5-8 的附輔助接點 3 位置促動開關)

HE6B 型 促動開關

世界最小等級 附輔助接點的 3 位置促動開關。

- 依據人體工學，為了回避危險的 OFF⇒ON⇒OFF 的 3 位置動作。
- 利用按壓 OFF (位置 3) ⇒ 放開 OFF (位置 1) 之間，不會形成 ON 狀態的構造。
- IEC60204-1 (2005) : 10.9 項、
IEC60947-5-8 (2006) : 7.1.9 項
- 輔助開關可區別按鈕復歸狀態的 OFF (位置 1) 與按壓狀態的 OFF (位置 3)。
- (輔助開關具有直接開路動作功能)
- 內置可對應回路冗長性 (Redundancy) 的 2 接點。
- 附橡膠套可對應防水構造 (IP65)。



□ 型號

類別	接點構成 (接點數)	接點構成 (接點數)			型號 (訂購型號)	銷售單位
		3 位置開關	復歸輔助開關 (↶)	按壓輔助開關 (↷)		
附橡膠套	橡膠套材質：矽膠 橡膠套色：Y (黃色)、B (黑色)	2	0	0	HE6B-M200 *	1 個
		2	1	1	HE6B-M211 *	1 個

• 型號中的 * 為橡膠套顏色記號。

□ 型號說明

HE6B - M 2 0 0 *

3 位置促動開關
2 : 2 接點

輔助開關

00 : 無

11 : 復歸輔助開關 1 接點

按壓輔助開關 1 接點

[20] : 復歸輔助開關 2 接點

[02] : 按壓輔助開關 2 接點

註：[] 型號非標準品，若需要，請洽 IDEC。

* 1 橡膠：可使用於一般工廠環境。而且即使在低溫環境中也不易變硬，使用溫度範圍的適用性廣。

* 2 NBR/PVC 高分子共混物：具備優秀的耐油性，適用於有機油飛濺的環境，以及塗裝關聯機械等不能使用橡膠的環境。

橡膠套材質 / 顏色

[無] : 無橡膠套

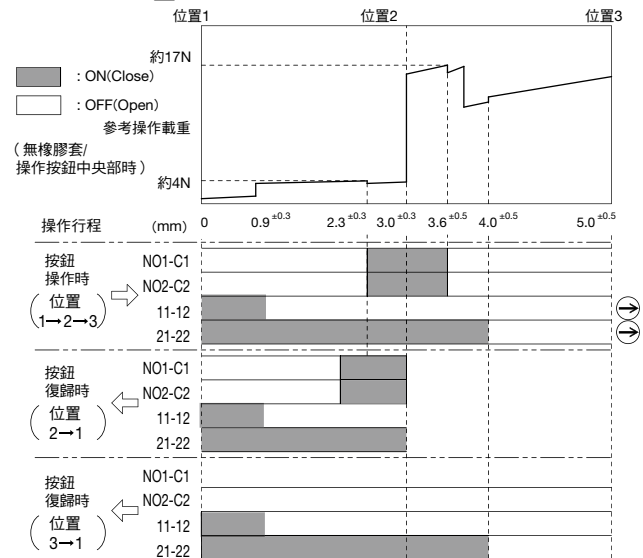
Y : 矽膠 / 黃色 *1

B : 矽膠 / 黑色

[N1] : NBR/PVC 高分子共混物 / 灰色 *2

□ 動作特性圖

• HE6B-M211 型



註：附橡膠套時，操作載重隨周圍溫度而變化。

* 由“位置 2”至“位置 3”按壓時的操作載重可以變更。若需詳情，請洽 IDEC。

□ 配件

• 補修用橡膠套

橡膠套材質 / 色	型號 (訂購型號)	銷售單位
矽膠 / Y (黃色)、B (黑色)	HE9Z-D6 *	1 個

• 型號中的 * 為橡膠套顏色記號。



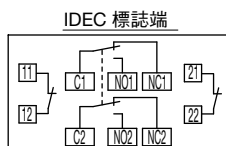
□ 性能規格

適用標準	IEC60947-5-1/EN60947-5-1 IEC60947-5-8/EN60947-5-8 (TÜV) GS-ET-22 (TÜV) UL508 (UL Recognized) CSA C22.2 No.14 (c-UL Recognized)
應用標準	ISO12100/EN ISO12100 IEC60204-1/EN60204-1 ISO11161/EN ISO11161 ISO10218-1/EN ISO10218-1 ANSI/RIA/ISO10218-1 ANSI/RIA/R15.06 ANSI B 11.19 ISO13849-1/EN13849-1
標準使用狀態	使用周圍溫度： - 25 ~ + 60°C (無結冰) 相對濕度：45 ~ 85%RH (無結冰) 儲存周圍溫度：- 40 ~ + 80°C (無結冰) 使用環境：污損度 2 (面板內部/端子側) 3 (面板外部/操作部側)
接觸電阻	50mΩ 以下 (初始值)
絕緣電阻	充電部和非充電金屬部之間： 100MΩ 以上 (500V DC 高阻表) 異極充電部之間： 100MΩ 以上 (500V DC 高阻表)
突波耐電壓	1.5kV (3 位置開關) 2.5kV (輔助開關)
開關頻率	1,200 次/時
機械性耐久性	位置 1 ⇒ 2 ⇒ 1 : 1,000,000 次以上 位置 1 ⇒ 2 ⇒ 3 ⇒ 1 : 100,000 次以上
電氣性耐久性	100,000 次以上 (額定負載) 1,000,000 次以上 (24V AC/DC 100mA)
抗衝擊性	誤動作：150m/s ² 耐久：500m/s ²
耐振動	誤動作：5 ~ 55Hz、單振幅 0.5mm 耐久：16.7Hz、單振幅 1.5mm
端子形狀	焊接端子
適合電線	0.5mm ² 以內 / 1 條
端子部焊接條件	310 ~ 350°C、3 秒以內
端子抗拉強度	20N 以上
安裝螺絲建議鎖緊扭矩	0.5 ~ 0.8N·m
保護構造	IP65 (IEC60529)
條件性短路電流 (註)	50A (125V) : 3 位置開關 50A (250V) : 輔助開關
直接開路動作力	40N 以上 (按鈕復歸輔助及按鈕按壓輔助)
直接開路動作行程 (操作按鈕中央部時)	0.9mm 以上 (按鈕復歸輔助開關) 4.0mm 以上 (按鈕按壓輔助開關)
操作部強度	250N 以上 (按鈕全面按壓)
重量 (約)	17g

註 1：請使用速斷型保險絲作為短路保護裝置。(IEC60127-1)
125V 10A : 3 位置開關
250V 10A : 輔助開關

□ 端子排列 (底視圖)

• HE6B-M211 型



- 3 位置開關 (註) / 2 接點
- 按鈕復歸輔助開關 / 1 接點、端子 No. : 11-12 之間
- 按鈕按壓輔助開關 / 1 接點、端子 No. : 21-22 之間
- HE6B-M200 型不存在 No.11-12 及 21-22。

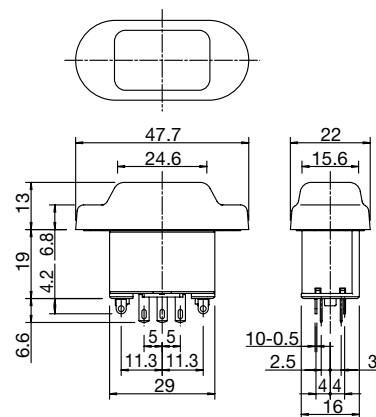
註：OFF ⇒ ON ⇒ OFF 的 3 位置開關請使用 NO - C 間。(NC 不使用)

□ 接點額定

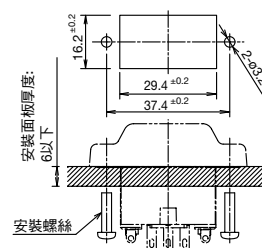
額定絕緣電壓 (Ui)		125V (輔助開關為 250V)				
額定通電電流 (Ith)		3A				
額定使用電壓 (Ue)		30V	125V	250V		
額定使用電流 (Ic)	3 位置開關	交流 AC	電阻性負載 (AC-12)	-	0.5A	-
		交流 AC	電感性負載 (AC-15)	-	0.3A	-
	直流 DC	電阻性負載 (DC-12)	1A	-	-	
		電感性負載 (DC-13)	0.7A	-	-	
	復歸輔助開關 按壓輔助開關 (NC 接點)	交流 AC	電阻性負載 (AC-12)	-	2A	1A
		交流 AC	電感性負載 (AC-15)	-	1A	0.5A
直流 DC		電阻性負載 (DC-12)	2A	0.4A	0.2A	
直流 DC	電感性負載 (DC-13)	1A	0.22A	0.1A		
接點構成	3 位置開關	2 接點				
	按鈕復歸輔助開關	0 或 1 接點				
	按鈕按壓輔助開關	0 或 1 接點				

- 最小適用負載 (參考值) = 3V AC/DC · 5mA
(可使用的範圍取決於使用條件和負載類型)。
- TÜV 認證額定：3 位置開關 AC-12 125V/0.5A
DC-12 30V/1A
DC-13 30V/0.7A
輔助開關 AC-15 250V/0.5A
DC-13 125V/0.22A
DC-13 30V/1A
- UL 認證額定：3 位置開關 125V AC/0.5A (Resistive)
30V DC/1A (Resistive)
輔助開關 250V AC/0.5A (General use)
30V DC/1A (General use)

□ 外形尺寸圖 (mm)



□ 安裝孔加工圖 (mm)



- 安裝螺絲：2 根 M3 螺絲
- 安裝螺絲長度：
安裝面板厚度 + 墊圈厚度 + 5 ~ 6mm

⚠ 安全注意事項

- 本產品為產業專用。若使用於住宅、商業、照明等可能會引起不能預期的電磁障礙。請根據需要實施恰當的電磁障礙緩和措施。
- 安裝、拆卸、接線操作以及保養檢查時務必先切斷電源。以免造成觸電及火災的危險。
- 安裝時，請依據以下所示之安裝時注意事項，注意操作力的強度。強度不足或過大的載重會造成開關破損，產生觸電和火災的危險。
- 接線時，請使用適合的施加電壓、通電電流的電線尺寸，依下述接線時的注意事項，正確進行接線。若在焊接不完全的狀態下使用，會造成異常發熱，產生火災的危險。
- 將促動開關用於控制系統的安全相關部時，請參照各國、各地區配合實際機械、設備用途所制定之安全標準與規範，正確使用。此外，請於使用前進行風險評估。
- 請切勿利用膠帶、綁線、強制使橡膠套變形等來保持位置 2 狀態，使安全功能無效化。如此將失去促動開關原本的功能，非常危險。

使用注意事項

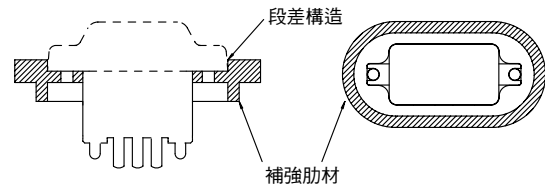
□ 使用時的注意事項

- 促動開關指安裝在移動式人機介面等，在危險區域中進行機器人教導、示範等的手動操作之際，僅在手動操作時，才容許機械動作的開關。請將機械的系統設定為僅在位置 2 (3mm 操作時) 時，才容許動作。
- 因作為高安全性系統的促動開關使用，因此 3 位置開關的 2 接點請輸入不一致檢出回路 (安全繼電器模組等) 後再使用。(ISO13849-1/EN954-1)
- 2 接點採用各自獨立動作的構造，因此操作按鈕端部時，可能會產生 2 接點動作產生時間落差。
- 針對利用按鈕按壓 ON ⇒ OFF 的高操作負載，請進行使用狀態下的風險評估。
- 請針對促動開關安裝部的形狀及構造，進行充分的風險評估，以防止意料之外的操作。(例如，移動式人機介面的外形若有突出物，可能會因人機介面本身的重量，而使操作產生危險性。)
- 安裝處請確保針對預測的操作力擁有充分的強度。(利用按鈕按壓 ON ⇒ OFF 時，預測會產生強大的操作力。)

□ 安裝時的注意事項

- 促動開關的防水性能，必須透過去除橡膠套面板接觸面上形成的突起物得到。橡膠套的突起若未去除，使安裝面板側產生歪斜，則將無法得到正常的防水性能，因此如有上述問題時，建議採用右圖所示的追加補強肋材之構造。

- 請使用具備充分強度的安裝面板，以免因強度不足而影響正常的防水性能。
- 若針對橡膠套施加過度的拉伸力，則夾在開關與面板間的部分將會突出，從而降低防水性能，因此在有可能出現上述情況時，建議如下圖所示，採用將補強肋材包覆住橡膠套的外周，使安裝部分形成段差構造。



- 在完全密封使用的 BOX 上安裝後，有時會因溫度變化等而大幅改變內壓，此時會使橡膠套產生膨脹 / 收縮，對促動開關的動作造成不良影響，因此請於使用時，定期確認其動作。

□ 接線時的注意事項

- 適合電線為 0.5mm² 以內 /1 條。
- 請務必使用先端溫度為 310 ~ 350°C 的烙鐵，在 3 秒以內快速焊接端子。請切勿對自動焊錫槽 (澆注槽) 或先端槽進行焊接。(使用非鉛焊錫時，建議採用 Sn-Ag-Cu 型)
- 作業時，請將烙鐵儘量遠離主體樹脂部。接線時請勿故意彎曲端子、或施加外力拉電線等。(使用時，請客戶按實際使用條件確認)
- 助熔劑請使用非腐蝕性的松香液。

本資料中的規格及其他說明若有變更，恕不另行通知。



www.idec.com/taiwan

IDEC 株式會社

日本大阪府大阪市澁川區西宮原1-7-31
電話：+81-6-6398-2571 傳真：+81-6-6392-9731

台灣和泉電氣股份有限公司

台北縣汐止市新台五路一段79號8F-1
電話：02-2698-3929 傳真：02-2698-3931
E-mail: service@tw.idec.com

愛德克電氣貿易(上海)有限公司

上海市延安東路700號 港泰廣場6樓608-609室 郵編：200001
電話：+86-21-5353-1000 傳真：+86-21-5353-1263
E-mail: idec@cn.idec.com

和泉電氣(北京)有限公司

北京市朝陽區光華路甲8號 和喬大廈B座211B 郵編：100026
電話：+86-10-6581-6131 傳真：+86-10-6581-5119

和泉電氣自動化控制(深圳)有限公司

深圳市福田區天安數碼城 天祥大廈AB座3B2 郵編：518040
電話：+86-755-8356-2977 傳真：+86-755-8356-2944

香港和泉電氣有限公司

香港九龍觀塘觀塘道388號 創紀之城1期1座27樓11-15室
電話：+852-2803-8989 傳真：+852-2565-0171
E-mail: info@hk.idec.com