

Think Automation and beyond...

**IDEC**  
和泉電氣



# Ø16mm X6 系列 緊急停止用按鈕開關

IDEC  
Safety Technology

卓越的安全性和外觀設計、  
打造世界最小等級的短體型。

原尺寸大小

**New**  
僅需插入壓著端子！  
容易接線的扁平端子型最新上市。

IDEC 株式會社  
IDEC CORPORATION

第3代  
安全能量  
結構

## 卓越的安全性

業界  
首家\*

新開發

採用 IDEC 獨有技術—安全能量結構，依據對故障的徹底分析、安全性的追求而開發出的緊急停止用按鈕開關。採用一體型構造，無需擔憂接點塊的脫落等。

\* 詳細參考右頁 >>>

## 外觀設計的追求

新開發的按鈕，在外觀上極力消除表面的凹凸，增大圓角弧面，使整體柔和圓潤。最適合搭載於外觀要求高的裝置以及機器。



蘑菇頭形  
無標誌型



蘑菇頭形  
有箭頭標誌型



大蘑菇頭形  
無標誌型



大蘑菇頭形  
有箭頭標誌型

業界  
最小\*1  
等級

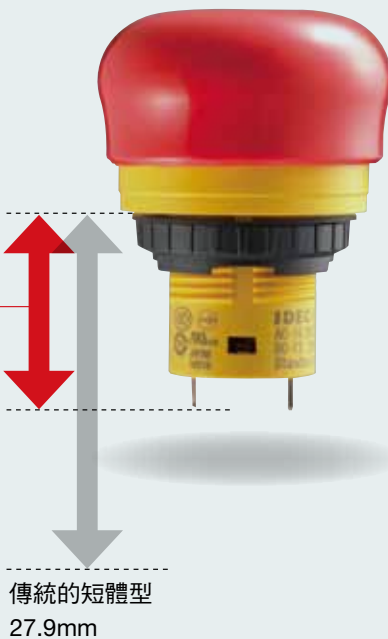
短體型 19.5mm\*2

短體型面板後伸出長僅 19.5mm，與傳統產品相比，面板內容積減少 70%，可對應深度較淺的面板等。實現裝置的小型化、節省空間化。



19.5mm\*2

原尺寸大小



傳統的短體型  
27.9mm

清潔  
設計

顧及衛生方面



ø16mm X6 系列



傳統機型

採用圓角平滑設計，可防止灰塵等附著，清除污垢也很簡單。

選擇  
性多

可自由選擇，2 種復歸操作 & 品種豐富、以及接線方式

復歸操作可拉出 (Pull)、或旋轉 (Turn) 操作，使用方便。而且，按鈕直徑有 ø30mm、ø40mm 共 2 種尺寸。按鈕除鮮紅色無標誌型和帶箭頭標誌型外，還具備停止用開關的黃色按鈕。端子為焊接端子型與減少接線工時的扁平端子型。

復歸的操作方法



拉出復歸



旋轉復歸

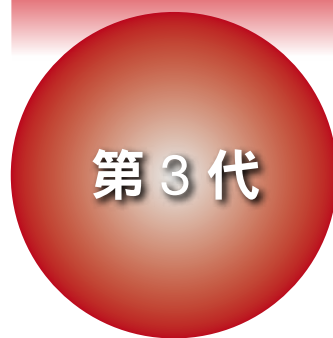
接線方式



焊接端子型



焊接兼用 110 扁平端子型



第3代

在符合國際安全標準的基礎上  
注重人身安全的開關

與國際安全標準要求事項之間的  
符合狀態

1 2 3

+

IDEC 獨有技術  
“安全能量結構”



第2代

對應國際安全標準的開關

與國際安全標準要求事項之間的  
符合狀態

1 2 3

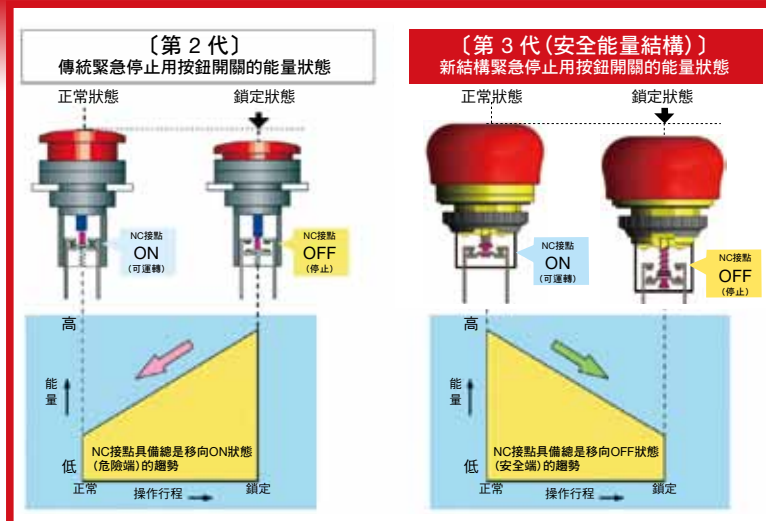


第1代

在國際安全標準制定之前  
開發的開關

與國際安全標準要求事項之間的  
符合狀態

1 2



X6系列從正常狀態到鎖定狀態（閉鎖狀態）時，內部能量逐漸變低。因過大外力或衝擊，使開關破損時，NC接點具備總是向OFF（安全端）移動的趨勢。（IDEC 專利）

### 國際安全標準的要求事項

- 1 容易識別，操作簡單；紅色，蘑菇頭形按鈕；背景為黃色（IEC60947-5-5：4.2項、ISO13850：4.4項、IEC60204-1：10.7項）
- 2 使用直接開路動作功能的NC接點（符合IEC60947-5-5：5.2項、IEC60947-5-1：附件K）
- 3 為避免不能預知的突然啟動，必須和操作部的閉鎖同時保持停止狀態，僅透過手動才能復歸的構造。（安全鎖定結構）（IEC60947-5-5：6.2項、ISO13850：4.4項）

優秀的功能和外觀設計，使用範圍廣泛



ø16

# X6 系列 緊急停止用按鈕開關 (一體型)

## 搭載第 3 代安全構造、安全能量結構。 世界最小等級的緊急停止用按鈕開關。

- 按鈕備有 ø30mm 和 ø40mm 共 2 種。
- 按鈕顏色具備“緊急停止用”的鮮紅色和“停止用”的黃色。
- 2 種復歸操作。  
(按壓鎖定、拉出或旋轉復歸)
- 追加發售節省接線工時的焊接兼用 110 扁平端子型。
- 取得 UL、c-UL 認證，符合 EN 標準。
- 安全鎖定結構。(IEC60947-5-5: 6.2 項)
- 直接開路動作功能。  
(符合 IEC60947-5-5: 5.2 項、IEC60947-5-1 附件 K)
- 保護構造 IP65 (IEC 60529)。



### 適用標準

適用標準	認證標誌	認證機關 / 認證編號
UL508 CSA C22.2 No.14		UL/c-UL Recognition File No.E68961
EN60947-5-1 EN60947-5-5 (註)		TÜV SÜD 自我宣言 (依據歐洲低電壓指令)
GB14048.5		CCC No.2010010305411586 (停止用開關: No.2010010305411587)

註：停止用開關（按鈕顏色：黃色）除外。

### 接點額定

額定絕緣電壓 (Ui)		250V			
額定通電電流 (Ith)		5A			
額定使用電壓 (Ue)		30V	125V	250V	
額定使用電流*	交流 50/60Hz	電阻性負載 (AC-12)	-	5A	3A
		電感性負載 (AC-15)	-	1.5A	0.75A
	直流	電阻性負載 (DC-12)	2A	0.4A	0.2A
		電感性負載 (DC-13)	1A	0.22A	0.1A

- 最小適用負載 (參考值) = 5V AC/DC · 1mA  
(可使用的範圍取決於使用條件和負載類型)
- 使用電流 IEC60947-5-1 的閉路及遮斷電流額定的種類。
- \*TÜV/CCC 認證額定：AC-15 0.75A/250V、DC-13 1A/30V  
UL 認證額定：Standard Duty AC 0.75A/250V,  
Standard Duty DC 1A/30V

### 性能規格

適用標準	IEC60947-5-1、EN60947-5-1 IEC60947-5-5 (註)、EN60947-5-5 (註) JIS C8201-5-1、JIS C8201-5-5、UL508 CSA C22.2 No.14、GB14048.5
標準使用狀態	周圍溫度：- 25 ~ + 60°C (無結冰) 周圍濕度：45 ~ 85%RH (無結冰) 儲存周圍溫度：- 45 ~ + 80°C (無結冰)
操作力 (初始值)	按壓鎖定：10.5N 拉出復歸：8.8N 旋轉復歸：0.17N · m
最小直接開路動作力	40N
至最小直接開路動作功能的最小動作距離	4.5mm
最大動作距離	4.5mm
接觸電阻	50mΩ 以下 (初始值)
絕緣電阻	100MΩ 以上 (500V DC 高阻表)
過電壓等級	II
突波耐電壓	2.5kV
污染等級	3
開關頻率	900 次/小時
抗衝擊性	誤動作：150m/s <sup>2</sup> 耐久：1,000m/s <sup>2</sup>
耐振動	誤動作：10 ~ 500Hz、單振幅 0.35mm、加速度 50m/s <sup>2</sup> 耐久：10 ~ 500Hz、單振幅 0.35mm、加速度 50m/s <sup>2</sup>
耐久性	機械性：100,000 次以上 電氣性：100,000 次以上
保護構造	IP65 (IEC 60529)
短路保護裝置	250V/10A 保險絲 (Type aM IEC60269-1/IEC60269-2)
條件性短路電流	1,000A
端子形狀	焊接端子 焊接兼用 110 扁平端子
鎖緊環推薦鎖緊扭矩	0.88N · m
適用電線	1.25mm <sup>2</sup> 以下 (AWG16 以下)
端子部焊接條件	310 ~ 350°C、3 秒以內
重量 (約)	蘑菇頭形：13g 大蘑菇頭形：16g

註：停止用開關（按鈕顏色：黃色）除外。

# X6 系列 緊急停止用按鈕開關 (一體型) ø16

## □ 型號 (無標誌型)

- 按壓鎖定、拉出或旋轉復歸型開關

名稱・外觀	主接點 (NC 接點)	型號 (訂購型號)		銷售單位
		焊接端子型	焊接兼用 110 扁平端子型	
ø30mm 蘑菇頭形按鈕  	1NC	AB6E-3BV01PRH	AB6E-3BV01PTRH	1 個
	2NC	AB6E-3BV02PRH	AB6E-3BV02PTRH	1 個
ø40mm 大蘑菇頭形按鈕  	1NC	AB6E-4BV01PRH	AB6E-4BV01PTRH	1 個
	2NC	AB6E-4BV02PRH	AB6E-4BV02PTRH	1 個

- 按下按鈕後，呈鎖定狀態，拉出或順時針旋轉即復歸。

## □ 型號 (有箭頭標誌型)


- 按壓鎖定、拉出或旋轉復歸型開關

名稱・外觀	主接點 (NC 接點)	型號 (訂購型號)		銷售單位
		焊接端子型	焊接兼用 110 扁平端子型	
ø30mm 蘑菇頭形按鈕  	1NC	AB6E-3BV01PRM	AB6E-3BV01PTRM	1 個
	2NC	AB6E-3BV02PRM	AB6E-3BV02PTRM	1 個
ø40mm 大蘑菇頭形按鈕  	1NC	AB6E-4BV01PRM	AB6E-4BV01PTRM	1 個
	2NC	AB6E-4BV02PRM	AB6E-4BV02PTRM	1 個

- 按下按鈕後，呈鎖定狀態，拉出或順時針旋轉即復歸。

## □ 停止用開關 (按鈕顏色：黃色)

- 按壓鎖定、拉出或旋轉復歸型開關

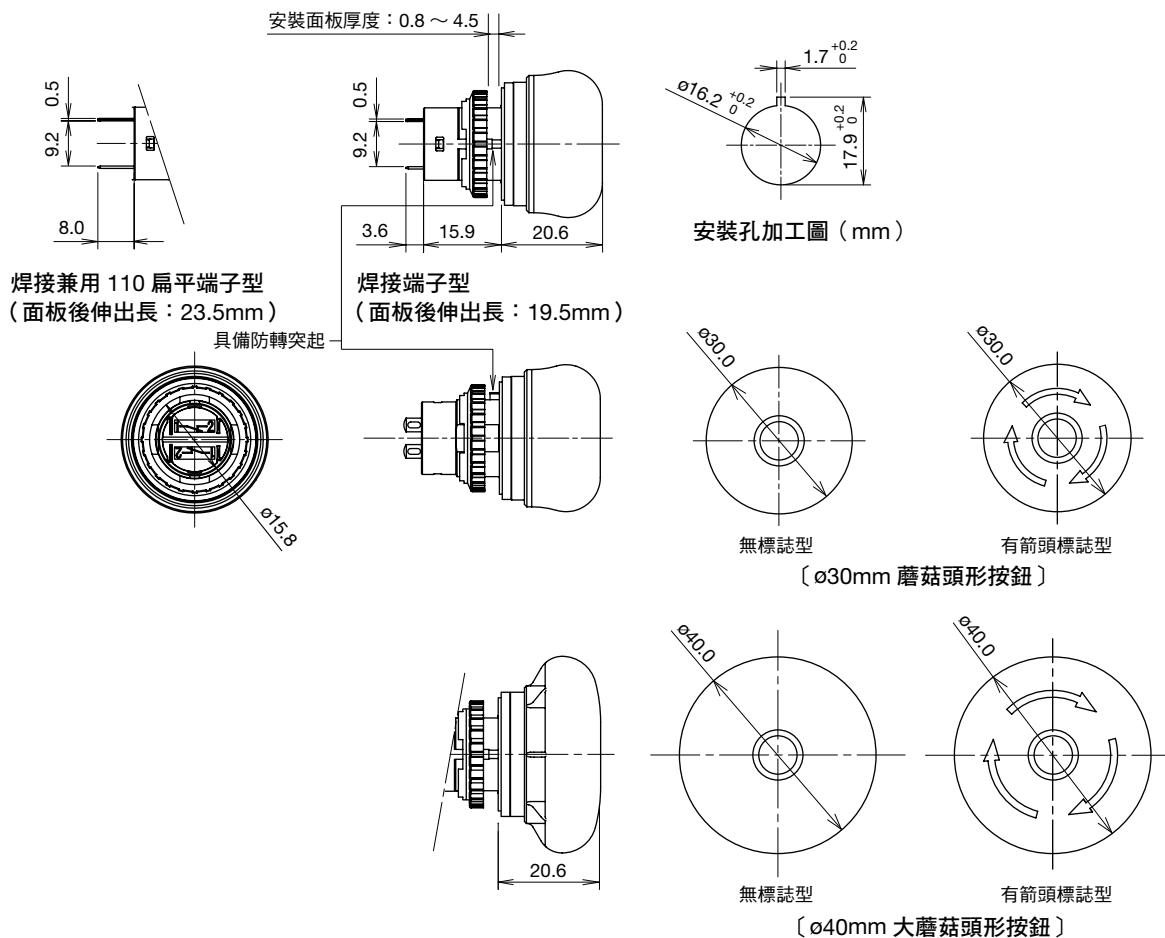
名稱・外觀	操作部形狀	主接點 (NC 接點)	型號 (訂購型號)		銷售單位
			焊接端子型	焊接兼用 110 扁平端子型	
照片為 ø30mm 蘑菇頭形按鈕  	ø30mm 蘑菇頭形按鈕	1NC	AB6E-3BV01PY	AB6E-3BV01PTY	1 個
		2NC	AB6E-3BV02PY	AB6E-3BV02PTY	1 個
	ø40mm 大蘑菇頭形按鈕	1NC	AB6E-4BV01PY	AB6E-4BV01PTY	1 個
		2NC	AB6E-4BV02PY	AB6E-4BV02PTY	1 個

- 按下按鈕後，呈鎖定狀態，拉出或順時針旋轉即復歸。
- 因按鈕為黃色，請勿作為緊急停止用按鈕開關使用。

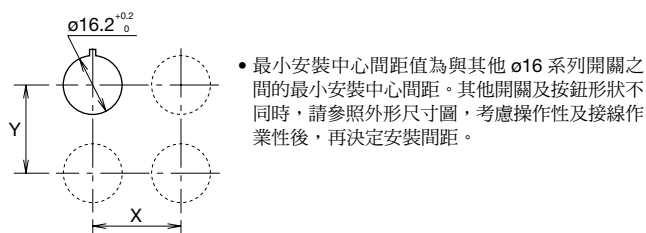


# ø16 X6 系列 緊急停止用按鈕開關 (一體型)

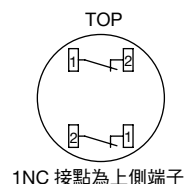
## □ 外形尺寸圖 (mm)



## □ 最小安裝中心間距 (mm)



## □ 端子排列 (BOTTOM VIEW)



	X 方向 (水平方向)	Y 方向 (垂直方向)
ø30mm 蘑菇頭形按鈕	40mm 以上	40mm 以上
ø40mm 大蘑菇頭形按鈕	50mm 以上	50mm 以上

## □ 配件、保養用零件

名稱・外觀	規格	型號 (訂購型號)	銷售單位	備註
鎖緊環扳手 	金屬製 (黃銅 / 鍍銀)	MT-001	1 個	• 將元件安裝到面板時，鎖緊鎖緊環用工具。
鎖緊環 	聚醯胺樹脂	XA9Z-LN	1 個	• 黑色

# X6 系列 緊急停止用按鈕開關 (一體型) ø16

## □ 銘板 (ø16mm 緊急停止用按鈕開關銘板)

名稱	文字符號	型號 (訂購型號)	材質	底色	文字顏色	銷售單位
ø30mm 蘑菇頭形按鈕用銘板	無	HAAV-0	聚醯胺樹脂	黃色	黑色	1 個
	EMERGENCY STOP	HAAV-27				
	非常停止	HAAV-J27				
	緊急停止	HAAV-C27				
ø40mm 大蘑菇頭形按鈕用銘板	無	HAAV4-0				
	EMERGENCY STOP	HAAV4-27				
	非常停止	HAAV4-J27				

- 不能與開關保護罩一起使用。

## □ 符合 SEMI S2 標準的開關保護罩

名稱・外觀	規格	型號 (訂購型號)	銷售單位	備註
 ø16mm 緊急遮斷用開關保護罩	聚醯胺樹脂 (PA6)	XA9Z-KG1	1 個	<ul style="list-style-type: none"> <li>• 保護構造：IP65</li> <li>• 顏色：黃色 (孟塞爾色標 2.5Y8/10 近似值)</li> <li>• 不能與銘板同時使用。</li> </ul>

### • 注意事項

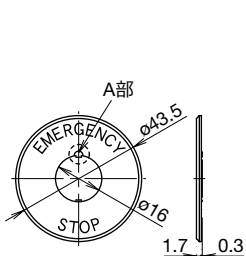
開關保護罩為半導體製造設備專用，請勿用於工具機、食品機械等機械裝置的緊急停止用按鈕開關。  
(歐洲機械指令、IEC60204-1、JIS B9960-1 等要求緊急停止用按鈕開關應容易靠近、方便操作，目前不容許使用開關保護罩。)

## □ 銘板 (ø16mm 停止開關用白色銘板)

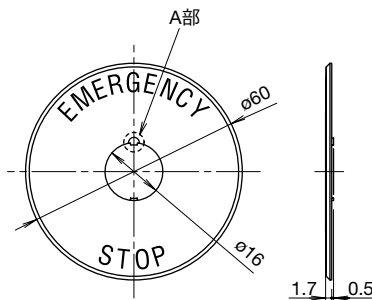
產品名稱	文字符號	型號 (訂購型號)	材質	底色	銷售單位
ø30mm 蘑菇頭形按鈕用銘板	無	HAAV-0-W	聚醯胺樹脂	白色 (孟塞爾色標 N9.5)	1 個
ø40mm 大蘑菇頭形按鈕用銘板	無	HAAV4-0-W			

### • 外形尺寸圖 (mm)

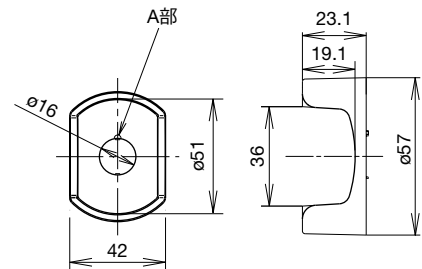
ø30mm 蘑菇頭形按鈕用銘板



ø40mm 大蘑菇頭形按鈕用銘板



ø16mm 緊急遮斷用開關保護罩



- 使用銘板時的安裝面板厚度：0.5 ~ 3mm
- 使用銘板時，請用電工鉗折斷 A 部後再使用。

- 使用開關保護罩時的安裝面板厚度：0.5 ~ 3mm。
- 使用開關保護罩時，請用電工鉗折斷 A 部後使用。

# ø16 X6 系列 緊急停止用按鈕開關 (一體型)

## 安全注意事項

- 在安裝、拆卸、接線、保養和檢查產品之前，請務必先切斷 X6 系列緊急停止用按鈕開關的電源以免引起觸電或火災。
- 接線時，請使用符合施加電壓、通電電流的電線，正確進行焊接。若在焊接不完全的狀態下使用，會造成異常發熱，產生火災的危險。

## 使用注意事項

### □安裝到面板的方法

先卸下操作元件的鎖緊環，確認橡膠墊圈已正確安裝，再將操作元件穿過面板安裝孔。請將 B 部突起（防轉）置於正上方，然後鎖緊鎖緊環。

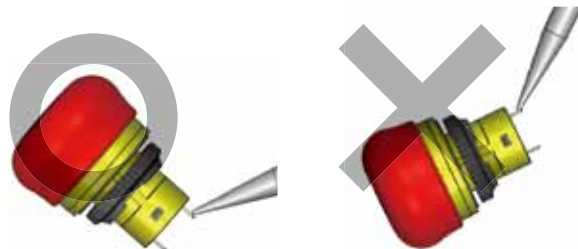


### • 面板安裝時的注意事項

請使用專用的鎖緊環扳手（型號：MT-001）鎖緊鎖緊環，推薦扭矩為 0.88N·m。請切勿使用電工鉗等鎖緊鎖緊環，或過度鎖緊，以免鎖緊環破損。

### □接線時注意事項

- 可連接的電線為 1.25mm<sup>2</sup> 以內的電線。此外，電線請穿過端子的孔再進行焊接。
- 請使用前端溫度為 310 ~ 350°C 的烙鐵，在 3 秒內快速焊接端子。請切勿以自動焊錫槽（澆注槽）或 DIP 槽進行焊接。（推薦使用 Sn-Ag-Cu 型無鉛焊錫。）作業時，請將烙鐵儘量遠離主體樹脂部。接線時請勿故意彎曲端子、或施加外力拉電線等。（使用時，請按用戶的實際使用條件確認。）
- 焊劑請使用非腐蝕性的松香液。且，為了不讓焊劑侵入開關內部，請將端子朝下進行焊接。



- 由於端子間隔較小，為防止連接電纜的外層燒焦及出現短路故障，請使用保護軟管或熱收縮軟管。
- 請切勿對端子施加相對於安裝面板呈垂直方向以外的力，以免破損。

### • 使用焊接兼用 110 扁平端子型時

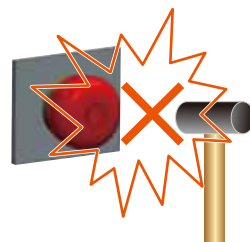
- 請使用標號 110 (適用厚度為 0.5mm 的扁平端子) 的壓著端子。
- 為防止異極端子間的短路，請務必使用保護軟管或熱收縮軟管，加以保護。
- 請切勿對端子施加相對於安裝面板呈垂直方向以外的力，以免破損。

### □接點反彈

復歸操作時（拉出、旋轉復歸），NC 接點會發生接點反彈，請考慮防止對策。（參考值：20ms）  
另外，若對開關施加外來的衝擊時，會發生接點反彈，所以請不要施加衝擊。

### □其它注意事項

請切勿向開關施加過度的衝擊或振動，以免引起開關變形或破損，而導致動作不良或性能低下。



本資料中的規格及其他說明若有變更，恕不另行通知。



www.idec.com/taiwan

## IDEC 株式會社

日本大阪府大阪市澁川區西宮原1-7-31  
電話：+81-6-6398-2571 傳真：+81-6-6392-9731

### 台灣和泉電氣股份有限公司

22101 新北市汐止區新台五路一段79號8F-1  
電話：02-2698-3929 傳真：02-2698-3931  
E-mail: service@tw.idec.com

### 愛德克電氣貿易(上海)有限公司

上海市南京西路288號 創興金融中心701-702室 郵編：200003  
電話：+86-21-6135-1515 傳真：+86-21-6135-6225/6226  
E-mail: idec@cn.idec.com

### 和泉電氣(北京)有限公司

北京市朝陽區光華路甲8號 和喬大廈B座211B 郵編：100026  
電話：+86-10-6581-6131 傳真：+86-10-6581-5119

### 和泉電氣自動化控制(深圳)有限公司

深圳市福田區天安數碼城 天祥大廈AB座3B2 郵編：518040  
電話：+86-755-8356-2977 傳真：+86-755-8356-2944

### 香港和泉電氣有限公司

香港九龍觀塘觀塘道388號 創紀之城1期1座27樓11-15室  
電話：+852-2803-8989 傳真：+852-2565-0171  
E-mail: info@hk.idec.com