

**搭載操作頭部脫落檢出功能，確保更高的安全性！**



# 新世代安全開關！

IDEC 運用獨自的技術研究開發出符合國際安全標準、追求了更高安全性，搭載“操作頭部脫落檢出功能”的新世代安全開關。

## 操作頭部脫落檢出功能

HS5D 型安全開關均搭載“操作頭部脫落檢出功能”。當操作頭部被拆卸時，例如：為了改變操作頭部的安裝方向而拆下操作頭部，則主回路(11-12)呈 OFF 狀態，藉此可檢出頭部是否脫落。

HS5D-12 型

通常操作促動器時，同一動作的主回路(11-12、21-22)，在操作頭部被拆卸時呈不一致(11-12：OFF、21-22：ON)。透過該接點的不一致狀態可以檢出操作頭部的脫落狀態。



### • HS5D-12 型

	拔出促動器時	插入促動器時	操作頭部脫落時
主回路 (NC) ⊖ 11, 12	OFF	ON	OFF
主回路 (NC) ⊖ 21, 22	OFF	ON	ON

不一致

註：操作頭部脫落檢出功能不是直接開路動作功能。

### • 傳統安全開關

	拔出促動器時	插入促動器時	操作頭部脫落時
主回路 (NC) ⊖ 3, 4	OFF	ON	ON
輔助回路 (NC) ⊖ 1, 2	OFF	ON	ON

## 小型尺寸的 3 接點型

- 實現了雙重化接點 + 輔助用接點的 3 接點化。
- 小型機體，可安裝在狹窄的位置。
- M3 螺絲端子提高接線效率。
- 採用對應微小負載的鍍金接點。



## 促動器與 HS5B/5E-K/5L 型共通

可根據門的形狀以及用途選擇促動器。



## 各種適用安全附件



## 搭載操作頭部脫落檢出功能，確保更高的安全性！

- 搭載操作頭部脫落時，主回路（11-12）呈 OFF 狀態的“操作頭部脫落檢出功能”。
- 實現了雙重化接點 + 輔助用接點的 3 接點化。
- 小型機體，可安裝在狹窄的位置。(30×30×91mm)
- 促動器與 HS5B/5E-K/5L 型共通。
- 無需接地的雙重絕緣構造。
- 透過更改操作頭部的安裝方向，促動器可以從 8 個方向插入，可對應各種安裝需要。
- 接點部為 IP67 (IEC60529) 保護構造。
- NC 接點為直接開路動作功能。(IEC/EN60947-5-1)
- 專用促動器可防止無效化。(EN ISO14119)
- M3 螺絲端子提高接線效率。
- 採用對應微小負載的鍍金接點。



註：有關 KOSHA (S 標誌) 的認證取得機種，請洽詢本公司。



### 性能規格

適用規格	EN ISO14119 IEC60947-5-1 EN60947-5-1 (TÜV) GS-ET-15 (TÜV) UL508 (UL Listing) CSA C22.2 No.14 (c-UL Listing) GB14048.5 (CCC)	
應用標準	IEC60204-1/EN60204-1	
類型及編碼化等級	Type 2 互鎖裝置 Low Level Coded (EN ISO14119)	
標準使用狀態	使用周圍溫度：-30 ~ +70°C (無結冰) 相對濕度：45 ~ 85% (無結露) 儲存周圍溫度：-40 ~ +80°C (無結冰) 使用環境：污染等級 3	
突波耐電壓	4kV	
接觸電阻	50mΩ 以下 (初始值)	
絕緣電阻	充電與非充電部間：100MΩ 以上 (500V DC 高阻表) 異極充電部間：100MΩ 以上 (500V DC 高阻表)	
觸電保護等級	Class II (IEC61140)	
保護構造	IP67 (IEC60529)	
抗衝擊性	耐久性：1,000m/s <sup>2</sup>	
耐振動	誤動作	10 ~ 55Hz 單振幅：0.5mm
	耐久性	30Hz 單振幅：1.5mm
促動器操作速度	0.05 ~ 1.0m/s	
直接開路動作行程	10mm 以上	
直接開路動作力	50N 以上	
操作頻率	900 次/小時	
使用壽命	機械性	1,000,000 次以上 (GS-ET-15)
	電氣性	100,000 次以上 (AC-12 250V · 6A) 1,000,000 次以上 (24V AC/DC · 100mA) (操作頻率 900 次/小時)
操作頭部脫落時 11-12 間的性能	機械性耐久性：10 次以上 絕緣電阻：100MΩ (初始值) 耐電壓：1,000V · 1 分鐘 (初始值)	
條件性短路電流	100A (250V) (註)	
重量 (約)	80g (HS5D- * * 型：樹脂頭部型)	
	110g (HS5D- * * Z 型：金屬頭部型)	

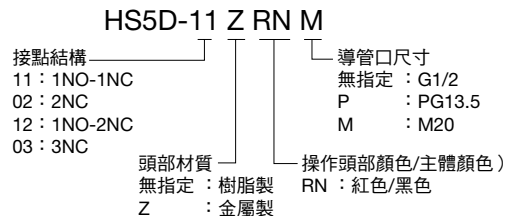
註：請使用 250V/10A 速斷型保險絲作為短路保護裝置。

### 接點額定

額定絕緣電壓 (Ui)	300V				
額定通電電流 (Ith)	10A				
額定使用電壓 (Ue)	30V	125V	250V		
額定使用電流 (Ie)	AC	電阻性負載 (AC-12)	10A	10A	6A
		電感性負載 (AC-15)	10A	5A	3A
	DC	電阻性負載 (DC-12)	8A	2.2A	1.1A
		電感性負載 (DC-13)	4A	1.1A	0.6A

- 最小適用負載 (參考值) = 5V AC/DC · 1mA  
(可使用範圍取決於使用條件和負載類型)
- TÜV 認證額定：AC-15 3A/250V、DC-13 4A/30V

### 型號說明



### 各部分名稱與功能



□型號  
主體

接點結構	導管口尺寸	訂購型號		銷售單位
		樹脂製操作頭部	金屬製操作頭部	
1NC-1NO 主回路：⊖ 11 12 輔助回路：23 24	G1/2	HS5D-11RN	HS5D-11ZRN	1 個
	PG13.5	HS5D-11RNP	HS5D-11ZRNP	1 個
	M20	HS5D-11RNM	HS5D-11ZRNM	1 個
2NC 主回路：⊖ 11 12 輔助回路：⊖ 21 22	G1/2	HS5D-02RN	HS5D-02ZRN	1 個
	PG13.5	HS5D-02RNP	HS5D-02ZRNP	1 個
	M20	HS5D-02RNM	HS5D-02ZRNM	1 個
2NC-1NO 主回路：⊖ 11 12 主回路：⊖ 21 22 輔助回路：33 34	G1/2	HS5D-12RN	HS5D-12ZRN	1 個
	PG13.5	HS5D-12RNP	HS5D-12ZRNP	1 個
	M20	HS5D-12RNM	HS5D-12ZRNM	1 個
3NC 主回路：⊖ 11 12 主回路：⊖ 21 22 輔助回路：⊖ 31 32	G1/2	HS5D-03RN	HS5D-03ZRN	1 個
	PG13.5	HS5D-03RNP	HS5D-03ZRNP	1 個
	M20	HS5D-03RNM	HS5D-03ZRNM	1 個

促動器

品名	訂購型號	銷售單位
直線型	HS9Z-A51	1 個
直線型 (附緩衝墊)	HS9Z-A51A	1 個
L 形	HS9Z-A52	1 個
L 形 (附緩衝墊)	HS9Z-A52A	1 個
水平 / 垂直活動型	HS9Z-A55	1 個

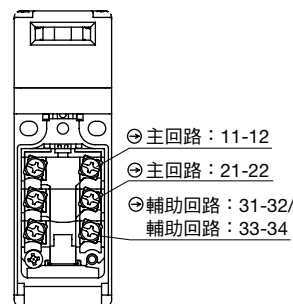
配件

品名	訂購型號	銷售單位	備註
插頭式促動器	HS9Z-A5P	1 個	與 HS5B/5E-K/5L 型通用。
門把型 促動器	門把單元	HS9Z-DH5RH	1 個 右開門用。與 HS5B/5E-K 型通用。
		HS9Z-DH5LH	1 個 左開門用。與 HS5B/5E-K 型通用。
	開關罩單元	HS9Z-DH5C	1 個 與安全開關組裝使用。與 HS5B/5E 型通用。
	HS5B/5D 型安裝配件	HS9Z-DH5B	1 個 安裝 HS5B/5D 型時使用。
滑插式促動器	HS9Z-SH5	1 個	與 HS5B/5E-K/5L 型通用。
滑插式門把型促動器	HS9Z-EH5L	1 個	與 HS5B/5E-K/5L 型通用。
掛鎖搭扣	HS9Z-PH5	1 個	與 HS5B/5E-K/5L 型通用。

□接點結構與動作特性

型號	接點結構	動作特性 (參考)
HS5D-11 *		0 (促動器安裝基準) 約4.6 約6.7 約26.4 (行程: mm) 11-12 23-24 □: 接點ON (Close) □: 接點OFF (Open)
HS5D-02 *		11-12 21-22 □: 接點OFF (Open)
HS5D-12 *		11-12 21-22 33-34
HS5D-03 *		11-12 21-22 31-32 (促動器插入結束) (促動器拔出結束)

□端子配置

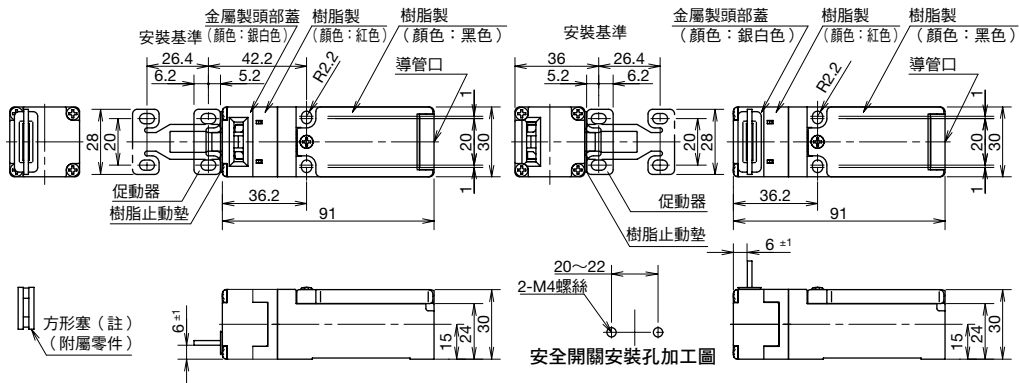


- 上表為 HS9Z-A51 型的動作特性。其他促動器，請加算 1.3mm。
- 動作特性為促動器插入安全開關插入口中心時的特性。

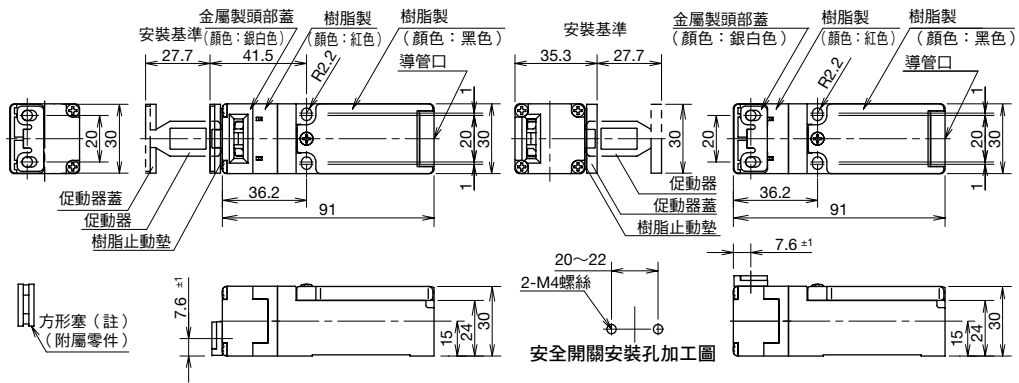
外形尺寸圖 · 安裝尺寸圖 (mm)

□HS5D- \*\*ZRN\* 型 (金屬製操作頭部型)

• 使用直線型促動器 (HS9Z-A51型) 時

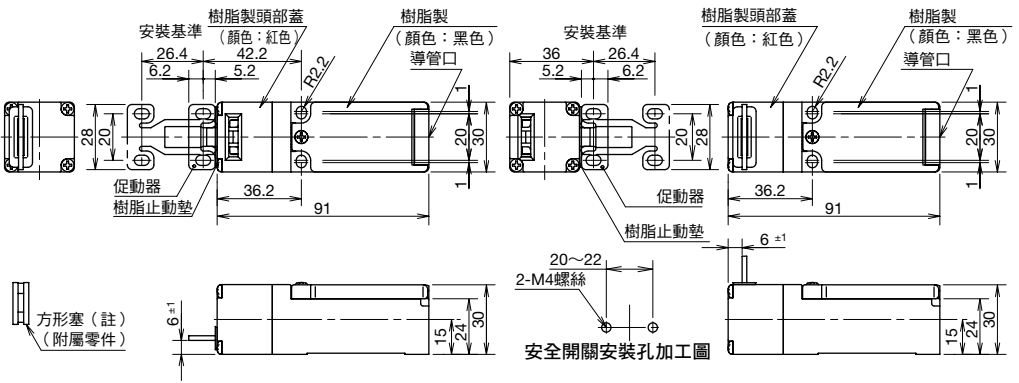


• 使用 L 形促動器 (HS9Z-A52型) 時

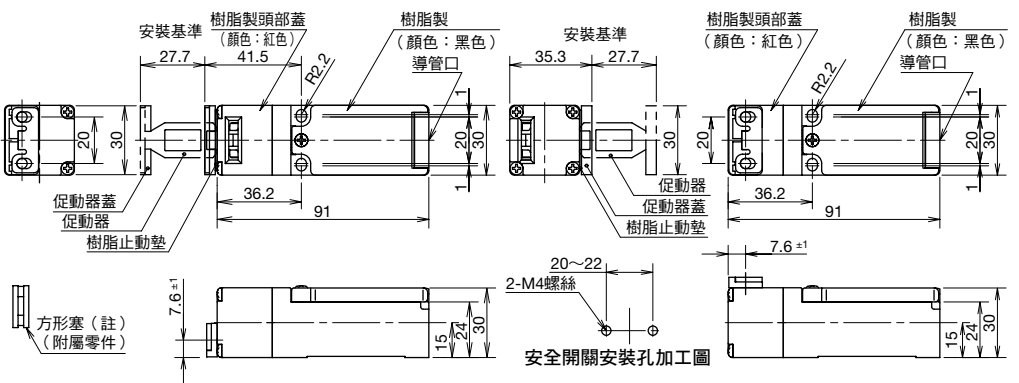


□HS5D- \*\*RN\* 型 (樹脂製操作頭部型)

• 使用直線型促動器 (HS9Z-A51型) 時



• 使用 L 形促動器 (HS9Z-A52型) 時



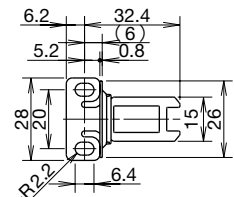
註：請將附屬的方形塞塞住未使用之促動器插入口。

外形尺寸圖·安裝尺寸圖 (mm)

□促動器的外形尺寸圖 (mm)

●直線型

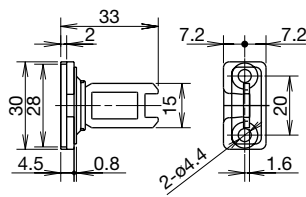
(HS9Z-A51 型)



(註) 樹脂止動墊 (附屬零件)

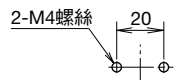
●L 形

(HS9Z-A52 型)



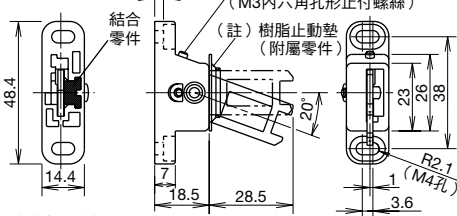
(註) 樹脂止動墊 (附屬零件)

●促動器安裝孔加工圖 (直線型 / L 形)

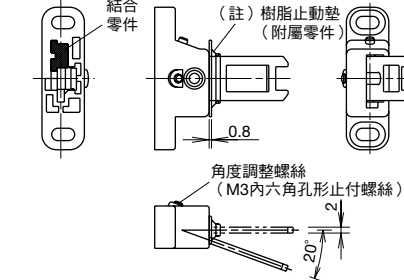


●水平 / 垂直活動型 (HS9Z-A55 型)

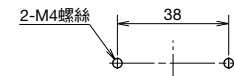
(水平活動)



(垂直活動)

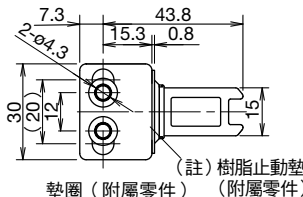


●安裝孔加工圖 (水平/垂直活動型)

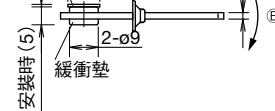


註：因樹脂止動墊是促動器定位用零件，因此促動器固定後，請拆除樹脂止動墊。

●直線型 (附緩衝墊) (HS9Z-A51A 型)

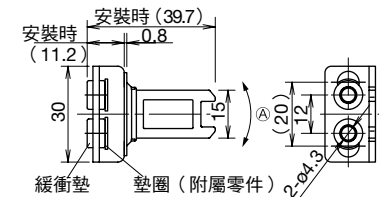


(註) 樹脂止動墊 (附屬零件)

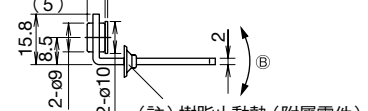


\* 促動器出廠時的安裝間距為12mm。若需將安裝間距設定為20mm時，請將緩衝墊向外側移動。  
\* 促動器在Ⓑ方向具有活動性。

●L 形 (附緩衝墊) HS9Z-A52A 型

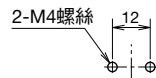


(註) 樹脂止動墊 (附屬零件)



\* 按照出廠時的安裝間距12mm安裝時，促動器向Ⓐ以及Ⓑ方向具有活動性。  
\* 若安裝間距為20mm，請將緩衝墊向外側移動，此時促動器在Ⓒ方向具有活動性。

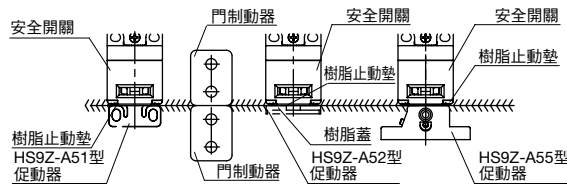
●促動器安裝孔加工圖 (附緩衝墊直線型 / 附緩衝墊 L 形)



\* 緩衝墊橡膠向外側移動，安裝間距可對應20mm。

●促動器的安裝標準

促動器已經插入安全開關時的安裝基準如下圖，安裝在促動器的樹脂止動墊位於輕輕頂住安全開關側面的位置。  
註：促動器固定後，請拆除樹脂止動墊。



●更改水平 / 垂直活動型促動器之活動方向的注意事項

由背面的結合零件 (白色樹脂零件) 的安裝位置決定促動器的活動方向 (水平 / 垂直活動)。請配合活動方向安裝結合零件。請注意，勿丟失結合零件，無結合零件，開關不能進行正確動作。

⚠ 安全注意事項

- 在進行安裝、拆卸、接線作業以及保養檢查之前，請務必由「使用者認可的專業技術人員」先切斷電源，以免引起觸電及火災發生的危險。
- 安全開關和危險動作伴隨的負載間有繼電器時，請根據危險程度使用安全繼電器等，對繼電器實施雙重化 (根據危險評估的結果，按所要求的安全類別構建安全回路)。使用一般繼電器時，因可能引起接點溶接而不能確保安全。
- 請使用符合施加電壓以及通電電流的電線，並在推薦扭矩內鎖緊接線螺絲。請切勿在接線螺絲鬆弛的情況下使用，以免因異常發熱引起火災發生的危險。
- 促動器請安裝在門開關時身體不會接觸到的位置，以免造成操作人員受傷。
- 請勿在安全開關及伴隨危險動作的負載間連接可程式控制器 (PLC)。PLC 發生誤動作時即不能確保安全。

- 請切勿分解、改造安全開關或故意使安全開關的功能停止，以免引起故障及事故。
- HS5D 型安全開關屬於 Type 2 互鎖裝置 Low Level Coded (EN ISO14119) 的產品。在實施防止無效化的安裝設備及系統構建時，EN ISO14119 有以下要求。

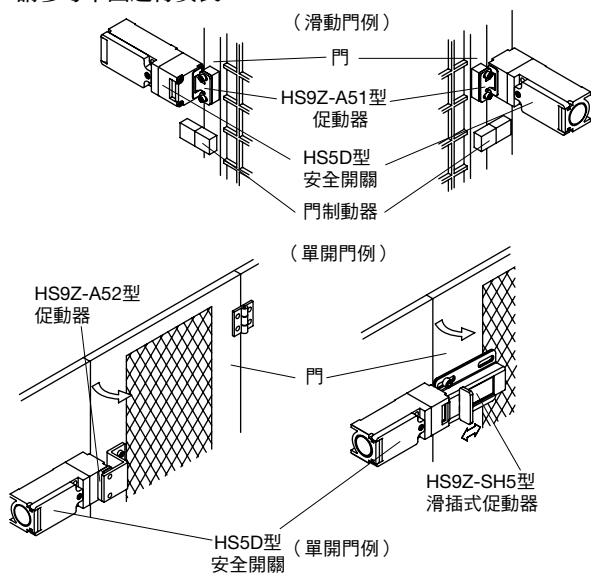
1. 將促動器固定在門上時，需使用不易脫落的方法 (如：熔接、鉚合、特殊螺絲等)。但是，若預測該互鎖裝置可能在促動器的機械性使用壽命期間內發生故障或必須迅速更換時，則上述的固定方法並不適用。此時，為對應必須降低風險的安全等級，需以滿足下列2的項目做為對策。
2. 在下列4種項目中，至少選擇1項實施。
  - ① 設置在作業人員的手不易碰觸的地方。
  - ② 設置物理性的障礙物 (屏蔽物)。
  - ③ 安裝在隱蔽的位置。
  - ④ 安裝為了防止無效化的監視/周期測試的控制系統。

## 使用注意事項

- 不論何種類型的門都不能將安全開關作為門的制動器使用。請在門的終端部安裝機械式制動器，防止過度用力衝擊安全開關。
- 請勿過度用力開關門，以免使安全開關遭受衝擊。安全開關遭受  $1,000\text{m/s}^2$  以上的衝擊力會引發故障。
- 在打開安全開關蓋進行接線時，只要打開型號標籤部分的蓋子。請勿卸下其他螺絲等不必要的行為以免導致安全開關故障。
- 在接線或保管時，請防止異物、灰塵、水等侵入安全開關內部。
- 請用安全開關專屬的方形塞塞住不使用的促動器插入口。
- 請務必使用專用促動器。切勿使用專用促動器以外的促動器，以免造成開關破損。
- 請勿將未安裝的備用促動器插入安全開關以免破壞門的互鎖安全功能，所以請充分注意備用促動器的保管。
- 請勿切斷、切削或改造促動器，以免導致故障。
- HS9Z-A51A/A52A型促動器（附緩衝墊），雖然可以透過門的晃動等減輕插入安全開關主體時接觸到吸入部的衝擊力，但請勿對促動器施加過度的衝擊力，以免引發故障。而且，緩衝墊根據使用環境以及使用條件有劣化的可能，若發現有變形或裂縫時，請及時更換。

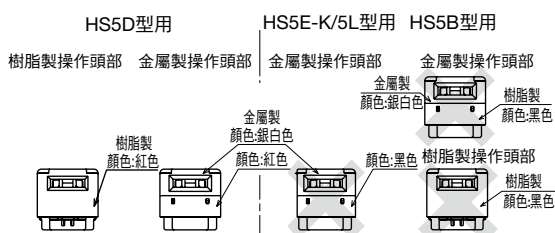
### 安全開關的安裝方法

請參考下圖進行安裝。



### 頭部安裝方法

請切勿使用 HS5E-K/5L 型安全開關（鎖定型）的金屬製操作頭部，以及 HS5B 型安全開關用樹脂製或金屬製操作頭部。請務必使用 HS5D 型安全開關用樹脂製或金屬製操作頭部。特別在與 HS5E-K/5L 型（鎖定型）以及 HS5B 型安全開關同時使用時，請注意切勿錯誤安裝。



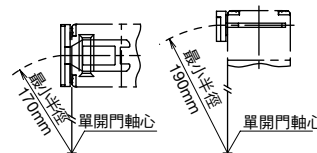
### 單開門的最小半徑

適用於安全開關的單開門的最小半徑如下圖所示。對於半徑較小的單開門請使用活動式促動器（HS9Z-A55 型）。

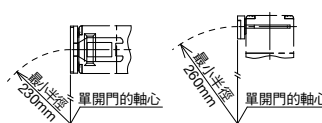
註：下圖所示的半徑以促動器在門開關時不會干涉到安全開關主體為前提。但，實際使用時，需考慮單開門的晃動與軸心位置的偏移，因此，在使用之前必須要通過實際安裝進行動作確認。

#### 固定式促動器 HS9Z-A52 型

（以單開門的軸心作為安全開關接觸面基準時）



（以單開門的軸心作為促動器安裝面基準時）



#### 水平/垂直活動型促動器 HS9Z-A55 型

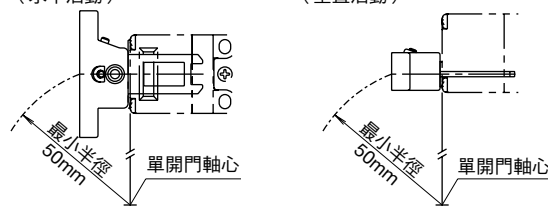
以單開門的軸心作為安全開關接觸面基準時：50mm

以單開門的軸心作為促動器安裝面基準時：70mm

（以單開門的軸心作為安全開關接觸面基準時）

（水平活動）

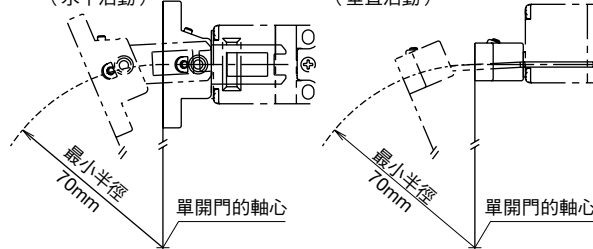
（垂直活動）



（以單開門的軸心作為促動器安裝面基準時）

（水平活動）

（垂直活動）



#### 水平/垂直活動型促動器的角度調整

根據角度調整螺絲（M3 內六角孔形止付螺絲）的設定，可以調整促動器角度，調整範圍為  $0 \sim 20$  度。（請參考第 6 頁外形尺寸圖）

促動器角度越大，單開門可使用的半徑就越小。在促動器安裝後，首先將門打開，調整角度使促動器的先端順利的插入安全開關的插入口。

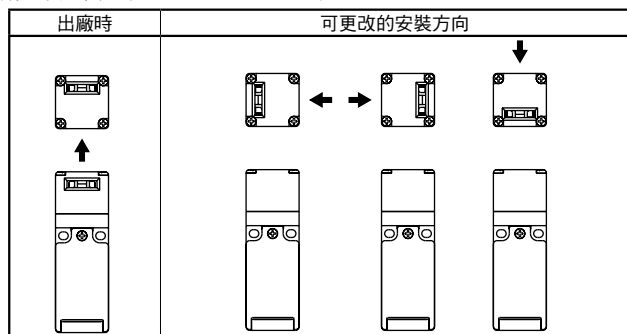
促動器的角度調整結束後，請對角度調整螺絲施加鎖定措施以防止螺絲鬆動。

## 使用注意事項

## □更改頭部安裝方向

拆卸頭部四角的螺絲，就能改變頭部的安裝方向。請在操作頭部呈正確的安裝狀態下使用。且，改變頭部的安裝方向時，請注意勿使異物進入。另外，請注意螺絲的鎖緊狀態，若螺絲鎖緊程度不足，將會造成誤動作。

(推薦鎖緊扭矩：0.6 ~ 1.1N·m)



## □操作頭部脫落檢出功能

因操作頭部變更安裝方向等而呈卸下狀態時，NC 接點為 OFF (Open) 的僅有主回路 (11-12)。主回路 (11-12) 以外的 NC 接點為 ON (Close) 所以安全回路務必連接主回路 (11-12)。

## □安裝螺絲的推薦鎖緊扭矩

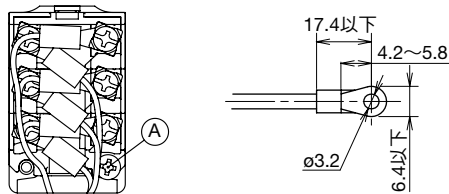
- 主體 : 1.8 ~ 2.2N·m (2 根 M4 螺絲)\*
- 蓋子 : 0.2 ~ 0.4N·m (M3 螺絲)
- 端子螺絲 : 0.6 ~ 0.8N·m (M3 螺絲)
- 連接器 : 2.7 ~ 3.3N·m
- 促動器
- HS9Z-A51 型 : 1.8 ~ 2.2N·m (2 根 M4 螺絲)\*
- HS9Z-A52 型 : 0.8 ~ 1.2N·m (2 根 M4 十字孔型盤頭螺絲)
- HS9Z-A51A/A52A 型 : 1.0 ~ 1.5N·m (2 根 M4 螺絲)\*
- HS9Z-A55 型 : 1.0 ~ 1.5N·m (2 根 M4 螺絲)\*

如無法達到上述值時，請務必對安裝後的鬆緊程度等進行確認。

- 安裝螺絲請客戶自行準備。
- 為防止安全開關以及促動器輕易脫落，建議使用單向螺絲或需要特殊工具扭緊的螺絲安裝，或採取熔接或鉚釘等一般工具不能拆除的安裝方法進行安裝。

## □適用壓接端子

- 使用壓接端子時，請務必按下圖配置壓接端子，並務必安裝絕緣管。此外，需注意勿使壓接端子夾在外殼與蓋之間。
- 使用絞線時，請勿使芯線鬆散而造成鄰極的短路。但，請切勿為了防止芯線鬆散引起短路而對其進行焊接處理。



- 推薦廠商、型號，適用電線範圍 (附絕緣管)  
日本壓接端子：N0.5 ~ 3 (0.2 ~ 0.5mm<sup>2</sup>)
- 註：配線時，請勿將 A 位置的螺絲卸下，以免導致錯誤動作或故障。

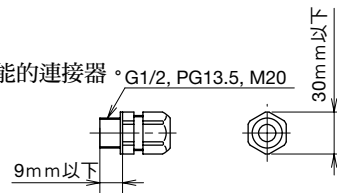
## □適用電線尺寸

- 0.5 ~ 1.5mm<sup>2</sup>

## □適用連接器

請使用具備 IP67 保護構造性能的連接器。G1/2, PG13.5, M20

- 適用連接器尺寸



- 使用軟導管時 (範例)  
軟導管：VF-03 (日本 Flex 製)

導管口尺寸	樹脂連接器	金屬連接器
G1/2	-	RLC-103 (日本 Flex 製)
PG13.5	-	RBC-103PG13.5 (日本 Flex 製)
M20	-	RLC-103EC20 (日本 Flex 製)

- 使用多芯電纜時 (範例)

導管口尺寸	樹脂連接器	金屬連接器
G1/2	SCS-10 * (星和電機製)	ALS-16 * * (日本 Flex 製)
PG13.5	ST13.5 (LAPP 製)	ABS- * * PG13.5 (日本 Flex 製)
M20	ST-M20X1.5 (LAPP 製)	ALS- * * EC20 (日本 Flex 製)

- 多芯電纜用連接器根據電纜的外層直徑大小而異，購買連接器時請確認後再購買。
- 在使用 1/2-14NPT 連接器時，請將轉接器 (LAPP 製：MA-M/NPT 20×1.5 5402-0110) 和墊圈 (LAPP 製：GP M20) 安裝到 HS5D 型安全開關的 M20 導管口 (HS5D- \* \* \* M)。墊圈需卡在安全開關主體與轉接器之間。另，為確保具備 IP67 保護構造，可根據需要在連接器與轉接器之間裹卷屏蔽膠布。

## IDEC 株式會社

日本大阪府大阪市澁川區西宮原2-6-64

WWW.idec.com/taiwan

## 台灣和泉電氣股份有限公司

22101 新北市汐止區新台五路一段79號8F-1  
電話：02-2698-3929 傳真：02-2698-3931  
E-mail: service@tw.idec.com

## 香港和泉電氣有限公司

香港九龍觀塘海濱道133號 萬兆豐中心26樓G-H室  
電話：+852-2803-8989 傳真：+852-2565-0171  
E-mail: info@hk.idec.com

## 愛德克電氣貿易(上海)有限公司

上海市南京西路288號 創興金融中心701-702室 郵編：200003  
電話：+86-21-6135-1515 傳真：+86-21-6135-6225/6226  
E-mail: idec@cn.idec.com

## 和泉電氣(北京)有限公司

北京市朝陽區光華路甲8號 和橋大廈B座310室 郵編：100026  
電話：+86-10-6581-6131 傳真：+86-10-6581-5119

## 和泉電氣自動化控制(深圳)有限公司

深圳市福田區天安數碼城 天祥大廈AB座8B1C 郵編：518040  
電話：+86-755-8356-2977 傳真：+86-755-8356-2944

- 本資料中所記載的公司名稱以及商品名稱為各公司的註冊商標。
- 本資料中的規格及其他說明若有變更，恕不另行通知。

TP1579-1 本資料記載內容為 2018 年 12 月的訊息。

**IDEC**