



Think Automation and beyond...

LB/LBW系列

Flush Silhouette

LB系列 控制元件

LBW系列 控制元件

ø16mm LB系列 控制元件

業界短體、3種類型的控制元件對應範圍更廣。



LBW 系列 平面鑲嵌框型控制元件



LB 系列 平面鑲嵌框型控制元件
ø16mm LB 系列 控制元件

打造各種時尚設計

可廣泛應用於控制盤面、以及以工具機為首的各種產業工業領域。

可依照使用方法、功能選擇，或根據外觀設計決定。LB/LBW 系列具備符合客戶需求的各種機種類型。

Flush Silhouette

LB 系列 平面鑲嵌框型控制元件

薄型！2mm。打造時尚性操作盤面。

LBW 系列 平面鑲嵌框型控制元件

不僅可打造時尚性操作盤面，大型按鈕使操作更準確。



平面鑲嵌框型

僅凸出盤面 2mm 的薄型設計，
打造凹凸少的時尚性操作面板。

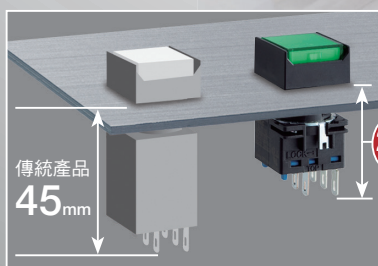


鑲嵌框為 $\phi 26 / \square 26$ mm 的 LBW 系列，
按鈕面積變大，更提高了操作性。適用於需頻繁進行運轉 / 停止等操作場合。

Small Control Unit

ø16 LB 系列 控制元件

短體，可節省裝置或控制面板
內所需要的安裝空間。



短體

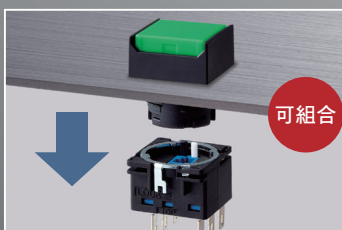
短體，面板後伸出長度為 27.9mm。
可為裝置或面板的小型化作貢獻，實現省空間設計。

Compact

Flush Silhouette & Small Control Unit

組合型/對應單板化

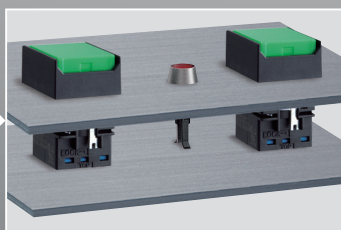
主體為組合型，維護接線作業簡單。對應單板化，可為省施工、防止誤接線做貢獻。



可組合



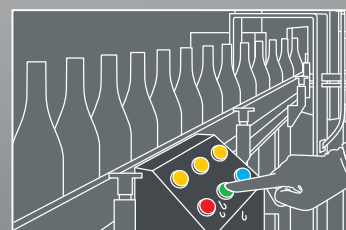
UP 系列
產品詳細 ▶53頁



UP 系列與 LB/LBW 系列的面板後伸出長度相同，可
安裝在同一 PCB 上。（*平面鑲嵌框型為 34.9mm，
標準鑲嵌框型為 27.9mm）

防水功能

保護構造為 IP65，具備優越的防水性能。



Separate & One Board

Waterproof

控制盤面。



LB 系列、LBW 系列，是 IDEC 為了不論是誰、不論在任何場所、任何控制盤面都可以安全使用而精心研制的控制元件。



LB 系列具備平面鑲嵌框型和標準鑲嵌框，機種豐富齊全。



另備有平頭環形照光型以及凸頭形。
加強了操作性的平面鑲嵌框型 LBW 系列。

LB-SERIES | Flush Silhouette Switches

平面鑲嵌框型控制元件

22mm

原寸大

2mm

保護構造為防噴流型、IP65 (IEC 60529)。

point

消除盤面凹凸，
打造時尚設計！

*面板加工孔尺寸 (mm)

黑色框

銀白色框

圓形
φ18.2*正方形
□18.2*長方形
18.2×24.2*

照光按鈕開關



另備有保護罩型



按鈕開關

另備有可記名的燈罩型



*非照光



另備有保護罩型



指示燈



圓凸形指示燈



選擇開關

可選擇 2 位置型或 3 位置型。
除各位置停止型外，2 位置型具備 1 種復歸
方式、3 位置型具備 3 種復歸方式。

*照片為標準旋鈕型，另備有長柄旋鈕型



另備有照光型



波形槽鑰匙型

有環境安全
考量時請選擇
鑰匙型鑰匙選擇開關備有 7 種號碼供選擇。
鑰匙的可拔出位置可任意指定。

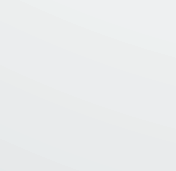
蜂鳴器

保護構造 IP54。
音壓為 80dB 以上的連續音 (at 0.1m)。

搖桿開關

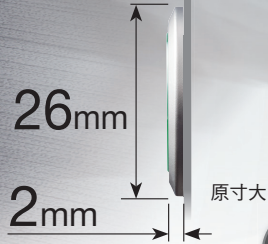
保護構造 IP67。
可上下 2 方向搖動。
具備 2 位置以及 3 位置型。
除各位置停止型外，3 位置型具備雙向復歸型。

僅有黑色框



LBW -SERIES | Flush Silhouette Switches

平面鑲嵌框型控制元件



面板前僅凸出 2mm 的組合型適用於單板化。
考慮到操作性的 $\phi 26$ / $\square 26$ mm 型鑲嵌框。

point 消除盤面凹凸，
打造時尚設計！

*面板加工孔尺寸 (mm)



照光按鈕開關

另備有保護罩型



平頭環形照光 按鈕開關



按鈕開關

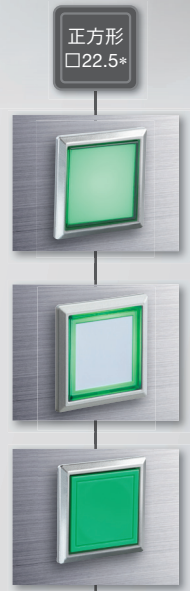
另備有可記名的燈罩型



*非照光



另備有保護罩型



指示燈



選擇開關

可選擇 2 位置型或 3 位置型。
除各位置停止型外，
3 位置型具備雙向復歸方式。



有環境安全
考量時請選擇
鑰匙型

鑰匙選擇開關備有 7 種號碼供選擇。
鑰匙的可拔出位置可指定。

波形槽鑰匙型



時尚外觀+高性能

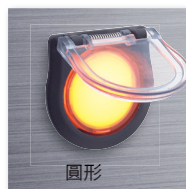
可透過旋鈕部的照光功能
顯示裝置的動作狀態。



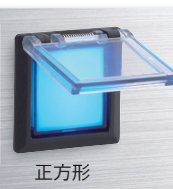
照光型
(僅限 LB 系列)



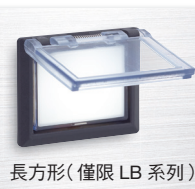
防止誤操作最佳選擇的保護罩型



圓形



正方形



長方形 (僅限 LB 系列)

照光按鈕開關顏色種類



平頭環形照光按鈕開關顏色種類



按鈕開關顏色種類



平頭環形照光型鑲嵌框種類

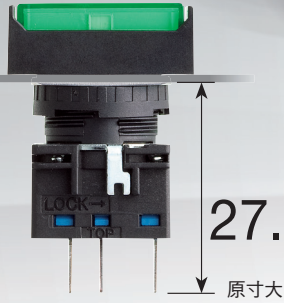


鑲嵌框種類



ø16 LB-SERIES | Small Control Unit

控制元件 (標準鑲嵌框)



面板後伸出長 27.9mm 的短體組合型，適用於單板化。保護構造為防噴流型、IP65 (IEC 60529)。

point 節省空間，安裝所需空間小！

*面板加工孔尺寸 (mm)

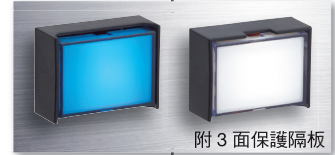
圓形
ø16*

正方形
ø16*

長方形
ø16*

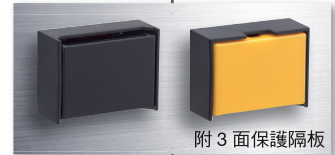


照光按鈕開關

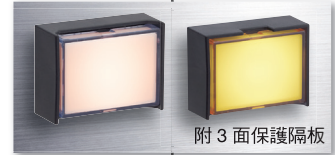


按鈕開關

另備有可記名的燈罩型
*非照光



指示燈



圓凸形指示燈



選擇開關

可選擇 2 位置型或 3 位置型。除各位置停止型外，2 位置型具備 1 種復歸方式、3 位置型具備 3 種復歸方式。
*照片為標準旋鈕型，另備有長柄旋鈕型

備有照光型



波形槽鑰匙型

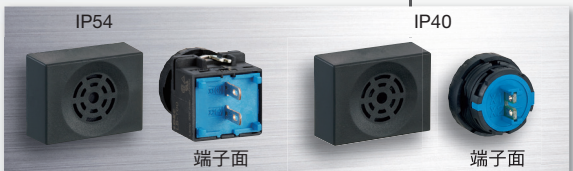
有環境安全考量時請選擇鑰匙型

鑰匙選擇開關備有 7 種號碼供選擇。鑰匙的可拔出位置可任意指定。



蜂鳴器

具備保護構造 IP54 的扁平端子型、PCB 端子型，以及 IP40 的焊接端子型。音壓為 80dB 以上的連續音 (at 0.1m)。



搖桿開關

保護構造 IP67。可上下 2 方向搖動。具備 2 位置以及 3 位置型。除各位置停止型外，3 位置型具備雙向復歸型。



照光按鈕開關 顏色種類



R(紅色) G(綠色) Y(黃色) A(琥珀色) S(藍色) PW(純白色)

按鈕開關 顏色種類



B(黑色) G(綠色) R(紅色) Y(黃色) S(藍色) W(白色)

平面鑲嵌框型僅高出面板面 2mm。標準鑲嵌框型為面板後伸出長 27.9mm 的短體組合型，適用於單板化。

- 按鈕開關、選擇開關、鑰匙選擇開關以及搖桿開關具備最大 3PDT 接點。
- 鑰匙選擇開關採用複製困難的波形槽型鑰匙，且除標準鑰匙以外，另具備 6 種異碼鑰匙。
- 鑲嵌框顏色具備黑色和銀白色（僅限平面鑲嵌框型）。
- LED 照光面鮮艷亮麗。
- 具備高信賴性的鍍金分叉接點及可對應高容量的銀接點，可供選擇。
- 保護構造為防噴流型、IP65 (IEC 60529)。

適用標準	認證標誌	認證機構 / 認證編號
UL508		UL Recognition/ 認證編號：E55996
CSA C22.2 No.14		CSA/ 認證編號：LR21451
EN60947-5-1		TÜV Rheinland
		符合性聲明(根據歐洲低電壓指令)
GB14085.5		CCC/ 認證編號：請洽 IDEC

□ 接點額定 (認證額定值請參閱 50 頁)

- 金接點(底座顏色：藍色)

額定絕緣電壓	250V	
額定通電電流	3A	
額定使用電壓	30V DC	125V AC
額定使用電流(規格3) (註1) 電阻性負載	0.1A	0.1A
接點材質	包金銀	

註 1：請參閱性能規格的電氣性使用壽命。

- 最小適用負載(參考值) = 5V AC/DC · 1mA (可使用範圍取決於使用條件和負載類型)

- 銀接點(底座顏色：灰色)

額定絕緣電壓	250V				
額定通電電流	5A				
額定使用電壓 (AC/DC)	30V	125V	250V		
額定使用電流 (註1)	規格 1 (註1)	AC 50/60Hz 電阻性負載	—	5A	5A
		DC 電阻性負載	5A	1.1A	—
	規格 2 (註1)	AC 50/60Hz 電阻性負載	—	5A	3A
		DC 電阻性負載	3A	0.6A	—
額定使用電流 (註2)	規格 3 (註2)	AC 50/60Hz 電阻性負載	—	3A	1.5A
		DC 電阻性負載	1A	0.22A	—
接點材質	銀				

註 1：請參閱性能規格的電氣性使用壽命。

- AC 電感性負載：PF=0.6 ~ 0.7，DC 電感性負載：L/R=7ms 以下。

□ 內置 LED 單元額定值

內置 LED 單元型號	LB9Z-LED5*	LB9Z-LED1*	LB9Z-LED2*
額定使用電壓	5V DC	12V AC/DC	24V AC/DC
使用電壓範圍	5V DC ± 5%	12V AC/DC ± 10%	24V AC/DC ± 10%
消耗電流	5mA (typ.)		
電壓標記	標示於 LED 元件的側面		
LED 使用壽命 (參考值)	約 30,000 小時 (指在 25°C 環境的完全直流下使用時，亮度減弱為初始值的 50% 時)		
內部回路			

- 請用下列顏色記號替換型號中的 *：

R(紅色)、G(綠色)、A(琥珀色)、S(藍色)、PW(純白色)

- 需橙色照光請指定 A(琥珀色)。需 Y(黃色)照光請使用 PW(純白色) LED 單元。

- LED 單元內置限流用電阻。



□ 性能規格

使用周圍溫度	- 25 ~ + 60°C (無結冰) 但，LED 照光為 - 25 ~ + 55°C
儲存周圍溫度	- 30 ~ + 80°C (無結冰)
使用周圍濕度	45 ~ 85% RH (無結露)
接觸電阻	50mΩ 以下 (初始值)
絕緣電阻	100MΩ 以上 (500V DC 高阻表)
耐電壓	開關部分 充電部與接地間：2,000V AC · 1 分鐘 異極端子間：2,000V AC · 1 分鐘 同極端子間：1,000V AC · 1 分鐘
	照光部分 充電部與接地間：2,000V AC · 1 分鐘
耐振動	誤動作 5 ~ 55Hz、單振幅 0.5mm 耐久性 5 ~ 55Hz、單振幅 0.5mm
抗衝擊性	誤動作 100m/s ²
	耐久性 1,000m/s ²
使用壽命	機械性 瞬時型：2,000,000 次以上 交替型：250,000 次以上 選擇開關(含鑰匙型)：250,000 次以上
	電氣性(註2) 額定使用電流：規格 1 瞬時型：50,000 次以上 交替型：50,000 次以上 選擇開關(含鑰匙型)：50,000 次以上 額定使用電流：規格 2、規格 3 瞬時型：100,000 次以上 交替型：100,000 次以上 選擇開關(含鑰匙型)：100,000 次以上
	蜂鳴器 選擇開關(含鑰匙型)：100,000 次以上
保護構造	IP65、IP67 (僅限搖桿開關) (IEC 60529)
端子形狀	焊接兼用 110 扁平端子 / PCB 用端子
重量(約)	11g (LB3L-M1T24 型) 10g (LB3P-1T04 型) 10g (LB3B-M1T2 型) 12g (LB3S-2T2 型) 25g (LB3K-2ST2A 型) 14g (LB8L-M1T24 型) 13g (LB8P-1T04 型) 13g (LB8B-M1T2 型) 15g (LB8S-2T2 型) 27g (LB8K-2ST2A 型) 15g (LB8GL-M1T24 型) 14g (LB8GB-M1T2 型) 16g (LBW7L-M1T24 型) 14g (LBW7P-1T04 型) 15g (LBW7B-M1T2 型) 17g (LBW7S-2T2 型) 29g (LBW7K-2ST2A 型) 17g (LBW7GL-M1T24 型) 18g (LBW7GB-M1T2 型)

註 2：開關頻率 1,800 次 / 小時：瞬時型

開關頻率 1,200 次 / 小時：交替型、選擇開關(含鑰匙型)。

照光按鈕開關

焊接兼用端子型

銷售單位：1 個



①框顏色	②操作類型	③接點結構	④ LED 使用電壓	訂購型號	照光顏色
黑色	瞬時型	金接點 / SPDT	24V AC/DC	LB ① L-M1T14※	R、G、Y、A、S、PW
		金接點 / DPDT		LB ① L-M1T24※	
	交替型	金接點 / SPDT	24V AC/DC	LB ① L-A1T14※	
		金接點 / DPDT		LB ① L-A1T24※	
銀白色	瞬時型	金接點 / SPDT	24V AC/DC	LB ① L-M1T14※	
		金接點 / DPDT		LB ① L-M1T24※	
	交替型	金接點 / SPDT	24V AC/DC	LB ① L-A1T14※	
		金接點 / DPDT		LB ① L-A1T24※	
黑色框保護罩型	瞬時型	金接點 / SPDT	24V AC/DC	LB ① L-M1T14※	
		金接點 / DPDT		LB ① L-M1T24※	
	交替型	金接點 / SPDT	24V AC/DC	LB ① L-A1T14※	
		金接點 / DPDT		LB ① L-A1T24※	

- ※ (照光顏色)：R (紅色)、G (綠色)、Y (黃色)、A (琥珀色)、S (藍色)、PW (純白色)
- 照光按鈕開關內置 LED 單元。保養用零件 LED 單元請參閱 61 頁。
- 保護罩的操作為 180° 開閉・彈簧復歸。
- 照光按鈕開關的文字顯示可在內置的記名板上進行雕刻，也可插入記名膜顯示。記名板的雕刻及記名膜尺寸請參閱 64 頁。記名板的雕刻及記名膜請另行準備
- 金接點型另具備 PCB 端子型。接點結構除金接點外另具備銀接點。請參閱以下指定方法。
- LED 的額定使用電壓另具備 5V DC、12V AC/DC 型。請參閱以下指定方法。
- 另具備平面鑲嵌框尺寸不同的LBW系列 詳細請參閱 24 頁。

□型號指定說明

LB ① L- ② 1T ③④⑤ ※

①外觀

記號	外觀
6	圓形・黑色框
7	正方形・黑色框
8	長方形・黑色框
6M	圓形・銀白色框
7M	正方形・銀白色框
8M	長方形・銀白色框
6G	圓形保護罩型
7G	正方形保護罩型
8G	長方形保護罩型

②操作類型

記號	操作類型
A	交替型
M	瞬時型

③接點結構

記號	接點結構
1	金接點 SPDT
2	金接點 DPDT
5	銀接點 SPDT
6	銀接點 DPDT

④ LED 使用電壓

記號	額定使用電壓
1	5V DC
3	12V AC/DC
4	24V AC/DC

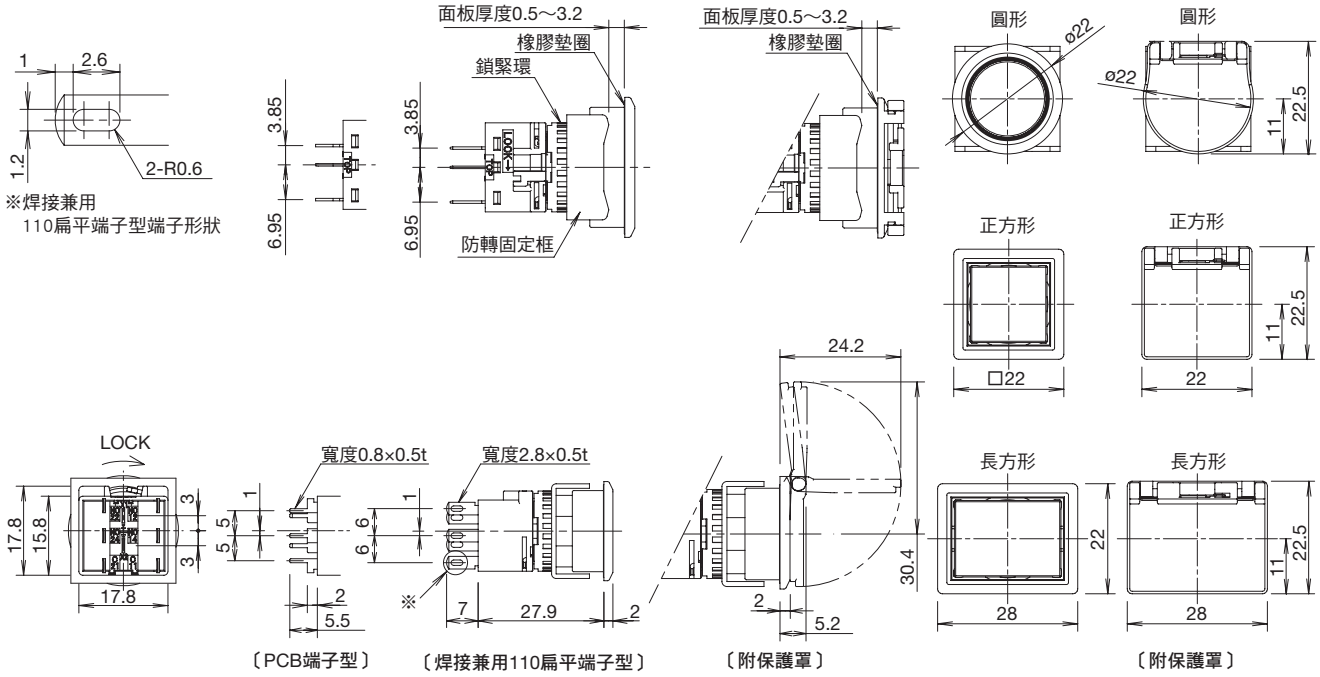
⑤端子形狀

記號	端子形狀	型號例
無	焊接兼用 110 扁平端子型	LB6L-M1T14※
V	PCB 端子型(僅限金接點型)	LB6L-M1T14V※

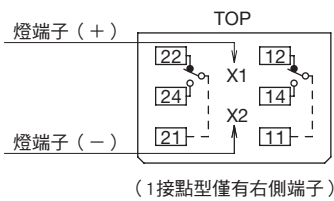
- 請在上表的型號※(照光顏色)前指定記號。

照光按鈕開關外形尺寸圖 (mm)

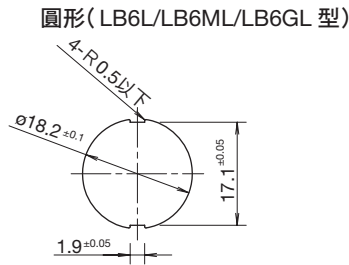
主體



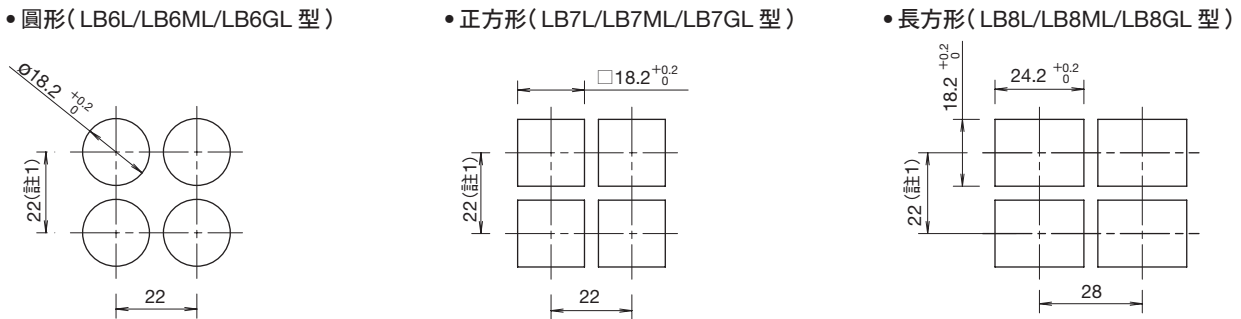
端子配置圖 (BOTTOM VIEW)



可決定位置的面板切割尺寸 (mm)



安裝孔加工圖·最小安裝中心間距 (mm)



- 註 1: 保護罩型為 45mm。
- 使用防塵蓋以及端子蓋時, 請參閱 58 ~ 59 頁尺寸圖。
- PCB 回路設計請參閱 51 頁。
- 單板化請參閱 52 頁。

LB 系列
平面鑲嵌框

LBW 系列
平面鑲嵌框

$\phi 16\text{mm}$
LB 系列

UP 系列

照光
按鈕開關

指示燈

按鈕開關

選擇開關

照光
選擇開關

鑰匙
選擇開關

搖桿開關

蜂鳴器

安裝孔
加工圖

配件

保養用
零件

使用注意

指示燈

焊接兼用端子型

銷售單位：1 個

LB ① P- ② T0 ③④ ※

型號構成／外觀

圓形・黑色框 正方形・黑色框 長方形・黑色框 圓凸形・黑色框 圓形・銀白色框 正方形・銀白色框 長方形・銀白色框 圓凸形・銀白色框

②燈罩形狀	①框顏色	③LED使用電壓	訂購型號	照光顏色
平頭形	黑色	24V AC/DC	LB ① P-1T04※	R、G、Y、A、S、PW
	銀白色	24V AC/DC	LB ① P-1T04※	
圓凸形	黑色	24V AC/DC	LB6P-2T04※	
	銀白色	24V AC/DC	LB6MP-2T04※	

- ※（照光顏色）：R（紅色）、G（綠色）、Y（黃色）、A（琥珀色）、S（藍色）、PW（純白色）
- 指示燈內置 LED 單元。保養用零件 LED 單元請參閱 61 頁。
- 指示燈的文字顯示可在內置的記名板上進行雕刻，也可插入記名膜顯示。記名板的雕刻及記名膜尺寸請參閱 64 頁。記名板的雕刻及記名膜請另行準備
- 另具備 PCB 端子型。請參閱以下指定方法。
- LED 的額定使用電壓另具備 5V DC、12V AC/DC 型。請參閱以下指定方法。
- 另具備平面鑲嵌框尺寸不同的LBW系列，詳細請參閱 26 頁。

□型號指定說明

LB ① P- ② T0 ③④ ※

①外觀・框顏色

記號	外觀
6	圓形・黑色框
7	正方形・黑色框
8	長方形・黑色框
6M	圓形・銀白色框
7M	正方形・銀白色框
8M	長方形・銀白色框

- 圓凸形僅限圓形框。

②燈罩形狀

記號	燈罩形狀
1	平頭形
2	圓凸形

③ LED 使用電壓

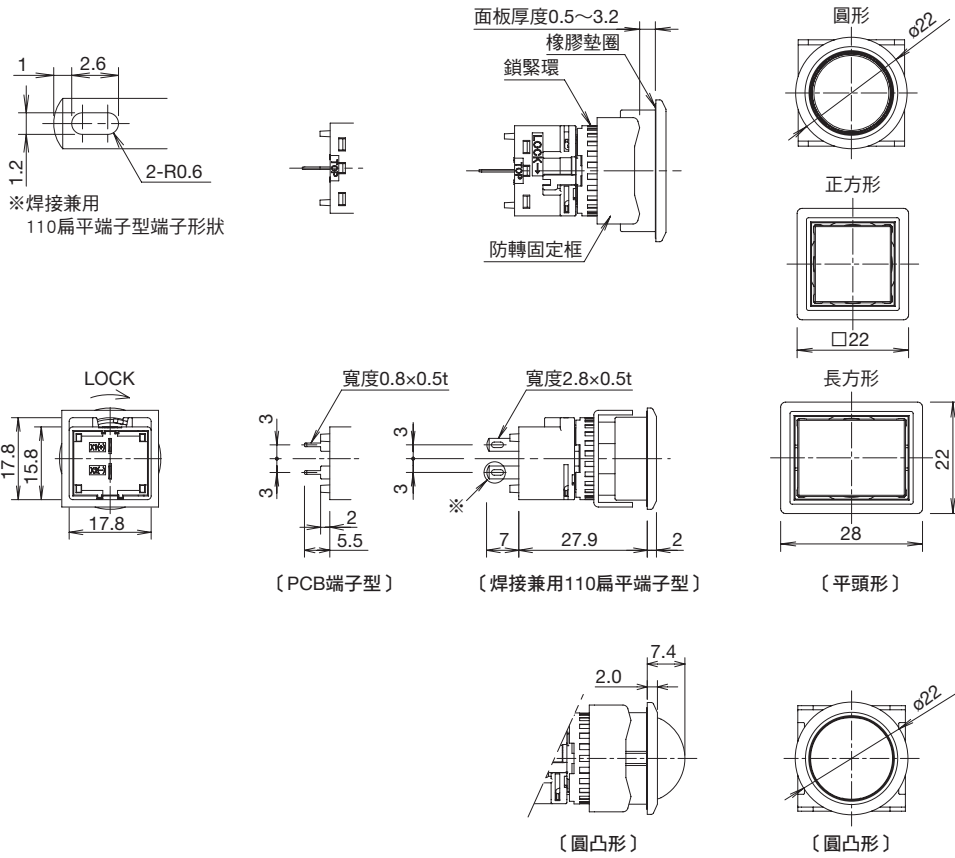
記號	額定使用電壓
1	5V DC
3	12V AC/DC
4	24V AC/DC

④端子形狀

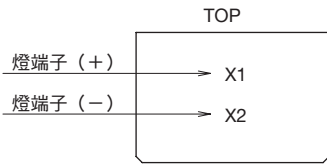
記號	端子形狀	型號例
無	焊接兼用 110 扁平端子型	LB6P-1T04※
V	PCB 端子型	LB6P-1T04V※

- 請在上表的型號※（照光顏色）前指定記號。

指示燈外形尺寸圖 (mm)

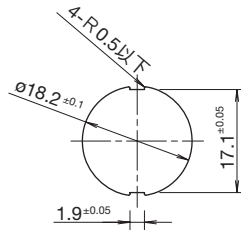


□端子配置圖 (BOTTOM VIEW)



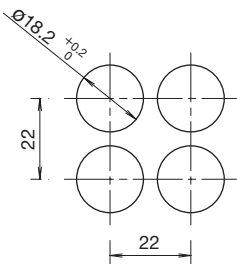
□可決定位置的面板切割尺寸 (mm)

圓形 (LB6P/LB6MP 型)

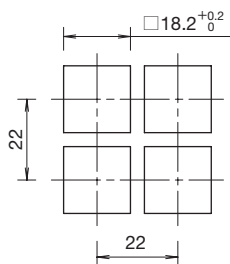


□安裝孔加工圖·最小安裝中心間距 (mm)

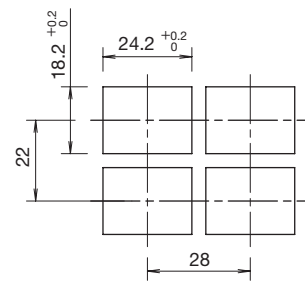
●圓形 (LB6P/LB6MP 型)



●正方形 (LB7P/LB7MP 型)



●長方形 (LB8P/LB8MP 型)



- 使用防塵蓋以及端子蓋時，請參閱 58 ~ 59 頁尺寸圖。
- PCB 回路設計請參閱 51 頁。
- 單板化請參閱 52 頁。

LB 系列
平面鑲嵌框

LBW 系列
平面鑲嵌框

ø16mm
LB 系列

UP 系列

照光
按鈕開關

指示燈

按鈕開關

選擇開關

照光
選擇開關

鑰匙
選擇開關

搖桿開關

蜂鳴器

安裝孔
加工圖

配件

保養用
零件

使用注意

按鈕開關

焊接兼用端子型

銷售單位：1 個



①框顏色	使用按鈕	②操作類型	③接點結構	訂購型號		顏色記號
				金接點	銀接點	
黑色	按鈕	瞬時型	SPDT	LB ① B-M1T1※	LB ① B-M1T5※	B、G、R、Y、S、W
			DPDT	LB ① B-M1T2※	LB ① B-M1T6※	
			3PDT	LB ① B-M1T3※	LB ① B-M1T7※	
		交替型	SPDT	LB ① B-A1T1※	LB ① B-A1T5※	
			DPDT	LB ① B-A1T2※	LB ① B-A1T6※	
			3PDT	LB ① B-A1T3※	LB ① B-A1T7※	
	燈罩	瞬時型	SPDT	LB ① B-M1T1L※	LB ① B-M1T5L※	R、G、Y、A、W、S、B
			DPDT	LB ① B-M1T2L※	LB ① B-M1T6L※	
			3PDT	LB ① B-M1T3L※	LB ① B-M1T7L※	
		交替型	SPDT	LB ① B-A1T1L※	LB ① B-A1T5L※	
			DPDT	LB ① B-A1T2L※	LB ① B-A1T6L※	
			3PDT	LB ① B-A1T3L※	LB ① B-A1T7L※	
銀白色	按鈕	瞬時型	SPDT	LB ① B-M1T1※	LB ① B-M1T5※	B、G、R、Y、S、W
			DPDT	LB ① B-M1T2※	LB ① B-M1T6※	
			3PDT	LB ① B-M1T3※	LB ① B-M1T7※	
		交替型	SPDT	LB ① B-A1T1※	LB ① B-A1T5※	
			DPDT	LB ① B-A1T2※	LB ① B-A1T6※	
			3PDT	LB ① B-A1T3※	LB ① B-A1T7※	
	燈罩	瞬時型	SPDT	LB ① B-M1T1L※	LB ① B-M1T5L※	R、G、Y、A、W、S、B
			DPDT	LB ① B-M1T2L※	LB ① B-M1T6L※	
			3PDT	LB ① B-M1T3L※	LB ① B-M1T7L※	
		交替型	SPDT	LB ① B-A1T1L※	LB ① B-A1T5L※	
			DPDT	LB ① B-A1T2L※	LB ① B-A1T6L※	
			3PDT	LB ① B-A1T3L※	LB ① B-A1T7L※	
黑色框保護罩型	按鈕	瞬時型	SPDT	LB ① B-M1T1※	LB ① B-M1T5※	B、G、R、Y、S、W
			DPDT	LB ① B-M1T2※	LB ① B-M1T6※	
			3PDT	LB ① B-M1T3※	LB ① B-M1T7※	
		交替型	SPDT	LB ① B-A1T1※	LB ① B-A1T5※	
			DPDT	LB ① B-A1T2※	LB ① B-A1T6※	
			3PDT	LB ① B-A1T3※	LB ① B-A1T7※	
	燈罩	瞬時型	SPDT	LB ① B-M1T1L※	LB ① B-M1T5L※	R、G、Y、A、W、S、B
			DPDT	LB ① B-M1T2L※	LB ① B-M1T6L※	
			3PDT	LB ① B-M1T3L※	LB ① B-M1T7L※	
		交替型	SPDT	LB ① B-A1T1L※	LB ① B-A1T5L※	
			DPDT	LB ① B-A1T2L※	LB ① B-A1T6L※	
			3PDT	LB ① B-A1T3L※	LB ① B-A1T7L※	

- 按鈕：※ (顏色記號)：B (黑色)、G (綠色)、R (紅色)、Y (黃色)、S (藍色)、W (白色)
- 燈罩：※ (顏色記號)：R (紅色)、G (綠色)、Y (黃色)、A (琥珀色)、W (乳白色)、S (藍色)、B (黑色)
- B (黑色) 是透明燈罩和黑色記名板組合。
- 保護罩的操作為 180° 開閉・彈簧復歸。
- 燈罩的文字顯示可在內置的記名板上進行雕刻，也可插入記名膜顯示。記名板的雕刻及記名膜尺寸請參閱 64 頁。記名板的雕刻及記名膜請另行準備。
- 金接點型另具備 PCB 端子型。請參閱以下指定方法。
- 另具備平面鑲嵌框尺寸不同的 LBW 系列，詳細請參閱 28 頁。

□型號指定說明

LB ① B- ② 1T ③ ④ ※

①外觀・框顏色

記號	外觀
6	圓形・黑色框
7	正方形・黑色框
8	長方形・黑色框
6M	圓形・銀白色框
7M	正方形・銀白色框
8M	長方形・銀白色框
6G	圓形黑色框保護罩型
7G	正方形黑色框保護罩型
8G	長方形黑色框保護罩型

②操作類型

記號	操作類型
A	交替型
M	瞬時型

③接點結構

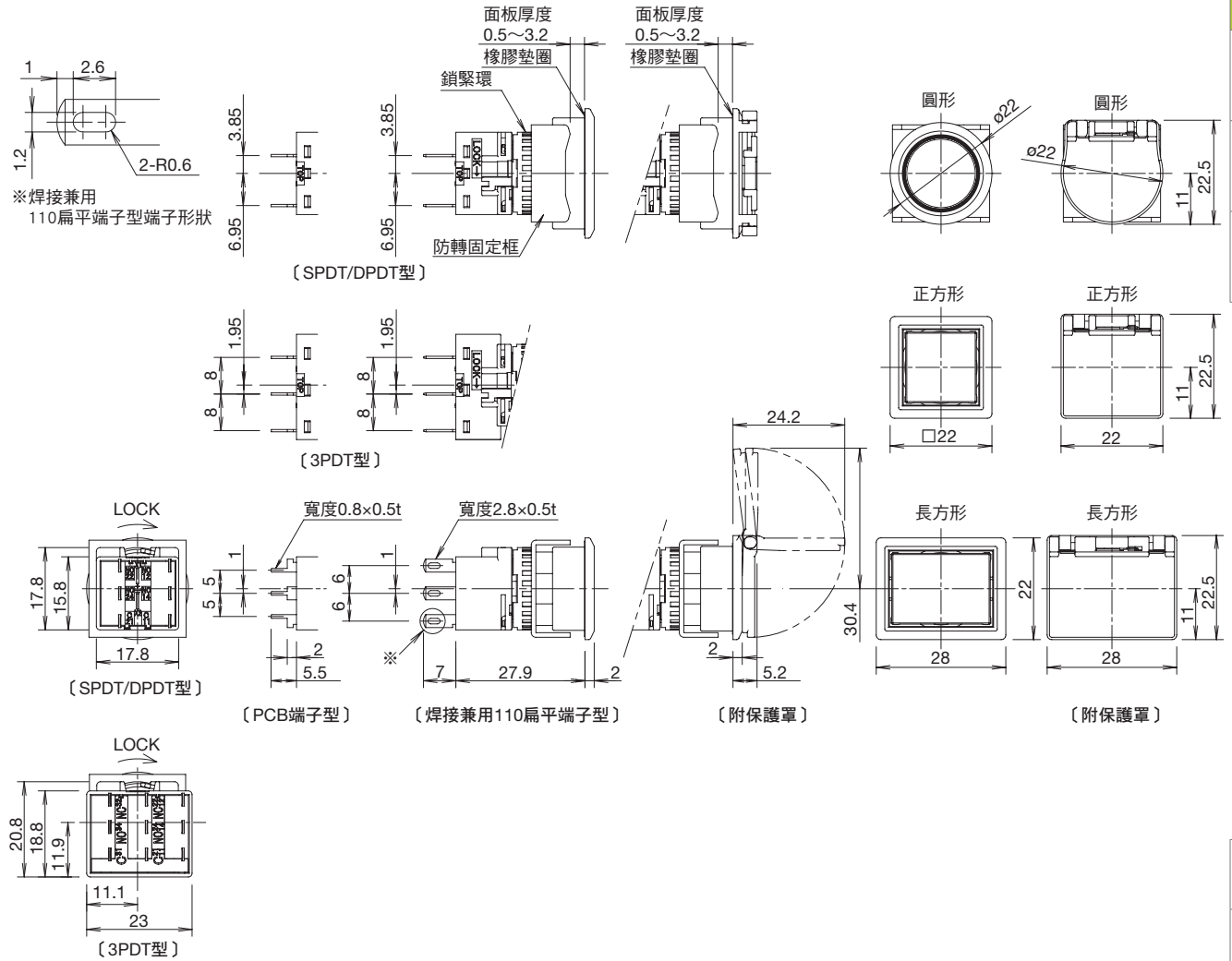
記號	接點結構
1	金接點 SPDT
2	金接點 DPDT
3	金接點 3PDT
5	銀接點 SPDT
6	銀接點 DPDT
7	銀接點 3PDT

④端子形狀

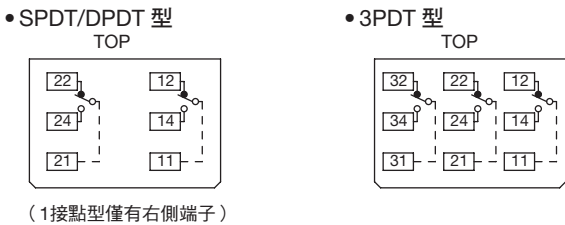
記號	端子形狀	型號例
無	焊接兼用 110 扁平端子型	LB6B-M1T1※
V	PCB 端子型(僅限金接點型)	LB6B-M1T1V※

• 請在上表的型號※(照光顏色)前指定記號。

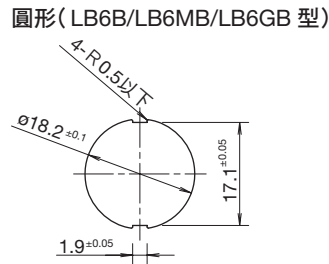
按鈕開關外形尺寸圖 (mm)



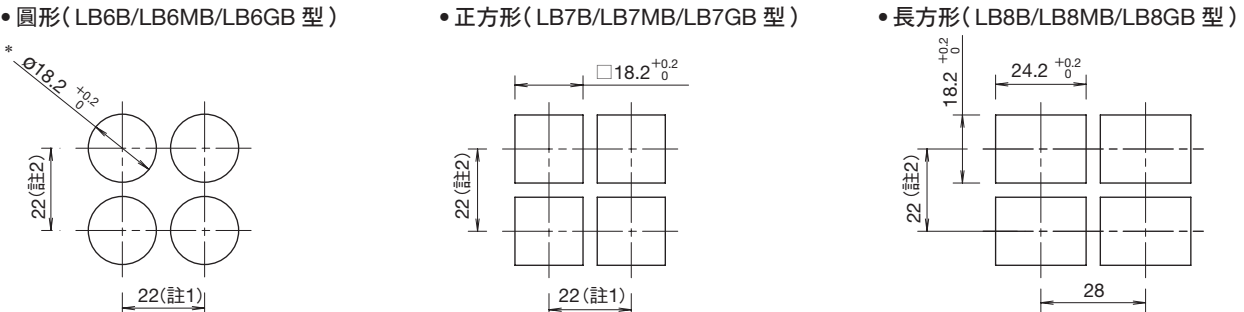
端子配置圖 (BOTTOM VIEW)



可決定位置的面板切割尺寸 (mm)



安裝孔加工圖·最小安裝中心間距 (mm)



註 1 : 3PDT 接點時為 23.2mm。
 註 2 : 保護罩型為 45mm。
 • 使用防塵蓋以及端子蓋時，請參閱 58 ~ 59 頁尺寸圖。
 • PCB 回路設計請參閱 51 頁。
 • 單板化請參閱 52 頁。

LB 系列
平面鑲嵌框

LBW 系列
平面鑲嵌框

$\phi 16\text{mm}$
LB 系列

UP 系列

照光
按鈕開關

指示燈

按鈕開關

選擇開關

照光
選擇開關

鑰匙
選擇開關

搖桿開關

蜂鳴器

安裝孔
加工圖

配件

保養用
零件

使用注意

選擇開關

焊接兼用端子型

銷售單位：1 個



①框顏色	②操作位置規格	③接點結構	訂購型號	
			金接點	銀接點
黑色	90°-2 位置 各位置停止 (手動)	SPDT	LB①S-2T1	LB①S-2T5
		DPDT	LB①S-2T2	LB①S-2T6
		3PDT	LB①S-2T3	LB①S-2T7
	45°-3 位置 各位置停止 (手動)	DPDT	LB①S-3T2	LB①S-3T6
		3PDT	LB①S-3T3	LB①S-3T7
		雙向復歸 (左・右→中・自動復歸)	DPDT	LB①S-33T2
3PDT	LB①S-33T3		LB①S-33T7	
銀白色	90°-2 位置 各位置停止 (手動)	SPDT	LB①S-2T1	LB①S-2T5
		DPDT	LB①S-2T2	LB①S-2T6
		3PDT	LB①S-2T3	LB①S-2T7
	45°-3 位置 各位置停止 (手動)	DPDT	LB①S-3T2	LB①S-3T6
		3PDT	LB①S-3T3	LB①S-3T7
		雙向復歸 (左・右→中・自動復歸)	DPDT	LB①S-33T2
3PDT	LB①S-33T3		LB①S-33T7	

- 另具備長柄旋鈕型。請參閱以下指定方法。
- 金接點型另具備 PCB 端子型。請參閱以下指定方法。
- 操作位置規格另具備 2 位置從右復歸及 3 位置單向復歸。請參閱以下指定方法。
- 接點動作請參閱 49 頁。
- 另具備平面鑲嵌框尺寸不同的 LBW 系列，詳細請參閱 31 頁

□ 型號指定說明

LB ① S- ② ③ T ④ ⑤

①外觀・框顏色

記號	外觀
6	圓形・黑色框
7	正方形・黑色框
8	長方形・黑色框
6M	圓形・銀白色框
7M	正方形・銀白色框
8M	長方形・銀白色框

②操作位置規格

• 2 位置

操作位置規格	
2：各位置停止 (手動)	21：從右復歸 (右→左、自動復歸)

• 3 位置

操作位置規格			
3：各位置停止 (手動)	31：從右復歸 (右→中、自動復歸)	32：從左復歸 (左→中、自動復歸)	33：雙向復歸 (右、左→中自動復歸)

③旋鈕形狀

記號	旋鈕形狀
無	標準旋鈕
L	長柄旋鈕

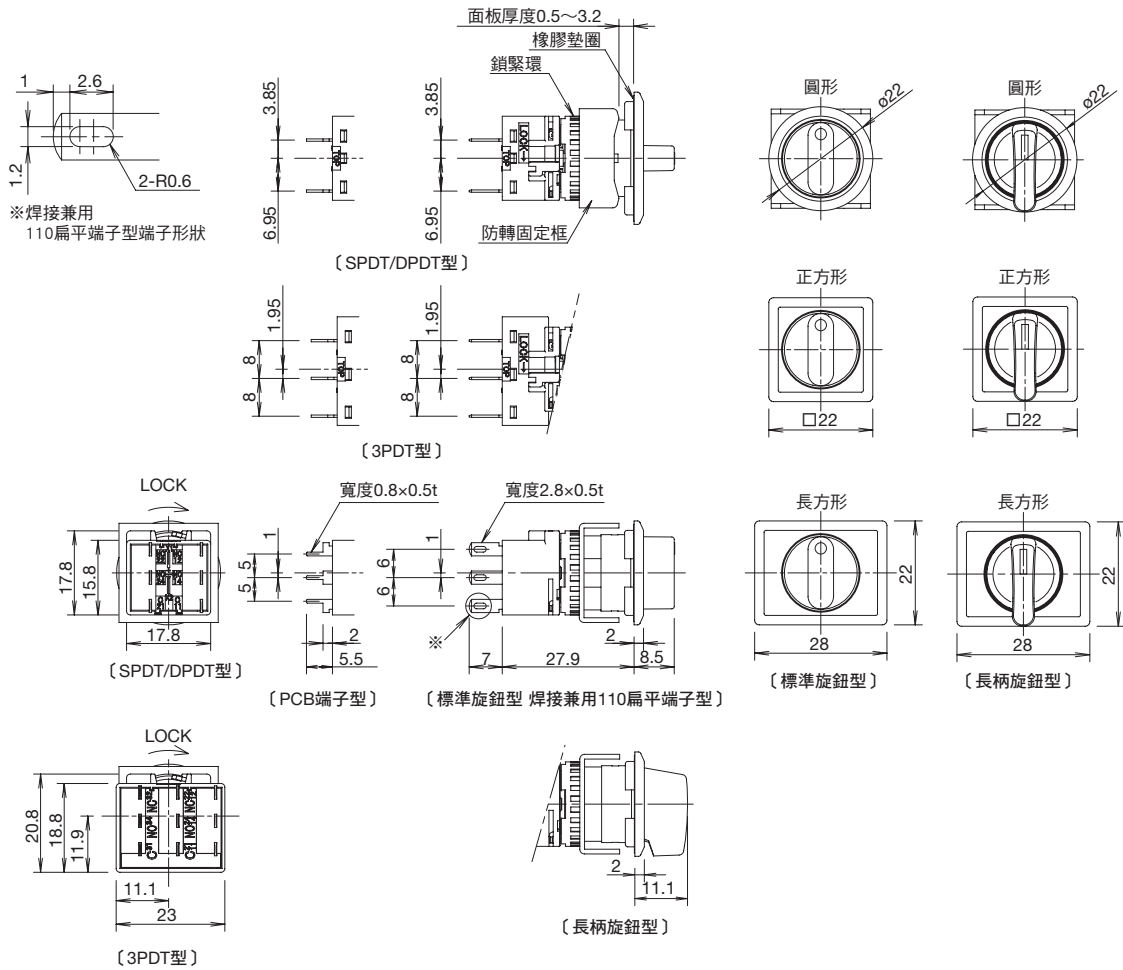
④接點結構

記號	接點結構
1	金接點 SPDT(僅限 90°-2 位置型)
2	金接點 DPDT
3	金接點 3PDT
5	銀接點 SPDT(僅限 90°-2 位置型)
6	銀接點 DPDT
7	銀接點 3PDT

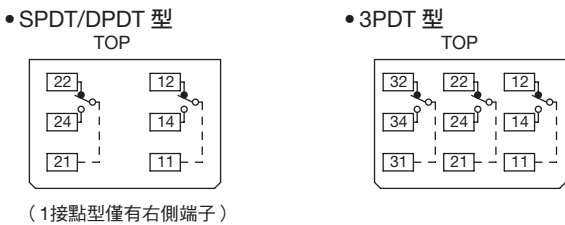
⑤端子形狀

記號	端子形狀	型號例
無	焊接兼用 110 扁平端子型	LB6S-2T1
V	PCB 端子型(僅限金接點型)	LB6S-2T1V

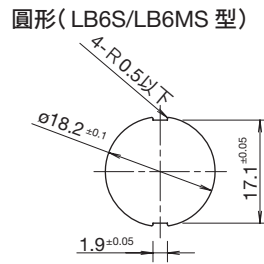
選擇開關外形尺寸圖 (mm)



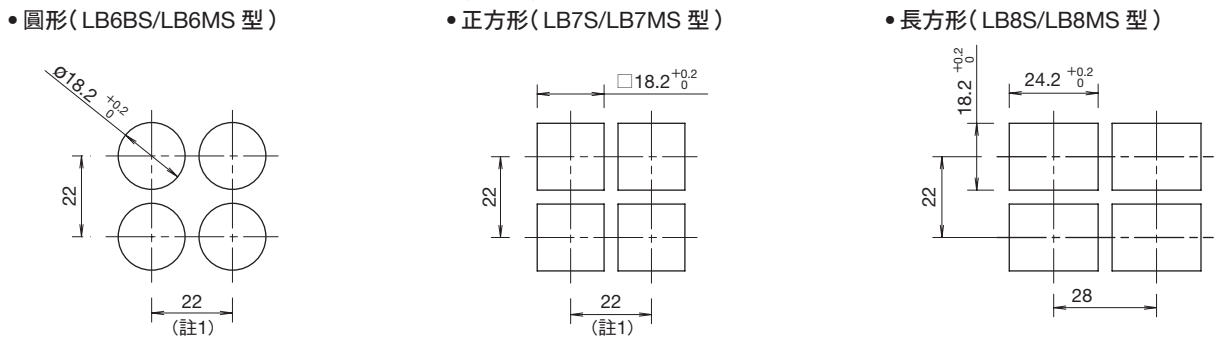
端子配置圖 (BOTTOM VIEW)



可決定位置的面板切割尺寸 (mm)



安裝孔加工圖·最小安裝中心間距 (mm)



註 1 : 3PDT 接點時為 23.2mm。
 • 使用端子蓋時，請參閱 59 頁尺寸圖。
 • PCB 回路設計請參閱 51 頁。
 • 單板化請參閱 52 頁。

LB 系列
平面鑲嵌框

LBW 系列
平面鑲嵌框

$\phi 16\text{mm}$
LB 系列

UP 系列

照光
按鈕開關

指示燈

按鈕開關

選擇開關

照光
選擇開關

鑰匙
選擇開關

搖桿開關

蜂鳴器

安裝孔
加工圖

配件

保養用
零件

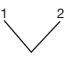
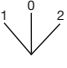

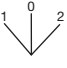
使用注意

照光選擇開關

焊接兼用端子型

銷售單位：1 個

型號構成／外觀	LB ① F-② T③④⑤ ※ <div style="display: flex; justify-content: space-around; align-items: center;">    </div> <p style="text-align: center;">圓形・黑色框 圓形・銀白色框</p>
---------	--

①框顏色	②操作位置規格		③接點結構	④LED 額定使用電	訂購型號		照光顏色
					金接點	銀接點	
黑色	90°-2 位置	各位置停止 (手動) 	SPDT	24V AC/DC	LB ① F-2T14※	LB ① F-2T54※	R G PW
			DPDT	24V AC/DC	LB ① F-2T24※	LB ① F-2T64※	
銀白色	45°-3 位置	各位置停止 (手動) 	DPDT	24V AC/DC	LB ① F-3T24※	LB ① F-3T64※	
			SPDT	24V AC/DC	LB ① F-2T14※	LB ① F-2T54※	
	90°-2 位置	各位置停止 (手動) 	DPDT	24V AC/DC	LB ① F-2T24※	LB ① F-2T64※	
			SPDT	24V AC/DC	LB ① F-2T14※	LB ① F-2T54※	
銀白色	45°-3 位置	各位置停止 (手動) 	DPDT	24V AC/DC	LB ① F-3T24※	LB ① F-3T64※	

- ※ (照光顏色)：R (紅色)、G (綠色)、PW (純白色)
- 照光選擇開關內置 LED 單元。保養用零件 LED 單元請參閱 61 頁。
- 金接點型另具備 PCB 端子型。接點結構除金接點外另具備銀接點。請參閱以下指定方法。
- LED 的額定使用電壓另具備 5V DC、12V AC/DC 型。請參閱以下指定方法。
- 接點動作請參閱 49 頁。

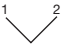
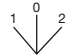
型號指定說明

LB ① F-② T③④⑤ ※

①外觀・框顏色

記號	外觀
6	圓形・黑色框
6M	圓形・銀白色框

②操作位置規格

2 位置	3 位置
操作位置規格	
2：各位置停止 (手動) 	3：各位置停止 (手動) 

③接點結構

記號	接點結構
1	金接點 SPDT(僅限 90°-2 位置型)
2	金接點 DPDT
5	銀接點 SPDT(僅限 90°-2 位置型)
6	銀接點 DPDT

④ LED 額定使用電壓

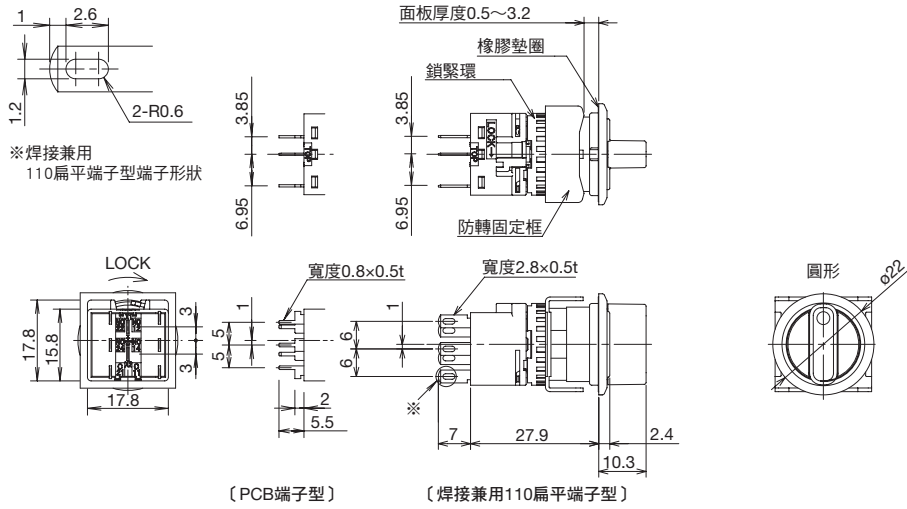
記號	額定使用電壓
1	5V DC
3	12V AC/DC
4	24V AC/DC

⑤端子形狀

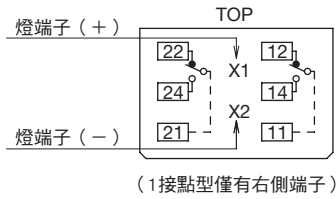
記號	端子形狀	型號例
無	焊接兼用 110 扁平端子型	LB6F-2T14※
V	PCB 端子型(僅限金接點型)	LB6F-2T14V※

- 請在上表的型號※(照光顏色)前指定記號。

照光選擇開關外形尺寸圖 (mm)

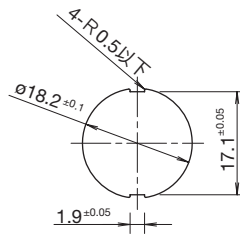


□端子配置圖 (BOTTOM VIEW)



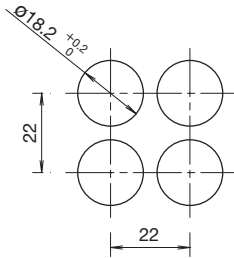
□可決定位置的面板切割尺寸 (mm)

圓形 (LB6F/LB6MF 型)



□安裝孔加工圖·最小安裝中心間距 (mm)

圓形 (LB6F/LB6MF 型)



- 使用端子蓋時，請參閱 59 頁尺寸圖。
- PCB 回路設計請參閱 51 頁。
- 單板化請參閱 52 頁。

LB 系列
平面鑲嵌框

LBW 系列
平面鑲嵌框

$\phi 16$ mm
LB 系列

UP 系列

照光
按鈕開關

指示燈

按鈕開關

選擇開關

照光
選擇開關

鑰匙
選擇開關

搖桿開關

蜂鳴器

安裝孔
加工圖

配件







保養用
零件

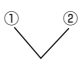
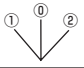
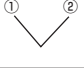

使用注意

鑰匙選擇開關

焊接兼用端子型

銷售單位：1 個

型號構成/外觀	LB ①K-②③T④⑤-⑥					
						
	圓形・黑色框	正方形・黑色框	長方形・黑色框	圓形・銀白色框	正方形・銀白色框	長方形・銀白色框

①框顏色	②操作位置規格		⑤鑰匙可拔出位置 (○)	④接點結構	訂購型號	
					金接點	銀接點
黑色	90°-2 位置	各位置停止 (手動)	A 各位置 	SPDT	LB①K-2ST1A	LB①K-2ST5A
				DPDT	LB①K-2ST2A	LB①K-2ST6A
				3PDT	LB①K-2ST3A	LB①K-2ST7A
	45°-3 位置	各位置停止 (手動)	A 各位置 	DPDT	LB①K-3ST2A	LB①K-3ST6A
				3PDT	LB①K-3ST3A	LB①K-3ST7A
銀白色	90°-2 位置	各位置停止 (手動)	A 各位置 	SPDT	LB①K-2ST1A	LB①K-2ST5A
				DPDT	LB①K-2ST2A	LB①K-2ST6A
				3PDT	LB①K-2ST3A	LB①K-2ST7A
	45°-3 位置	各位置停止 (手動)	A 各位置 	DPDT	LB①K-3ST2A	LB①K-3ST6A
				3PDT	LB①K-3ST3A	LB①K-3ST7A

- 操作位置規格請根據②選擇。
- 鑰匙可拔出位置請根據⑤選擇。但，鑰匙在復歸位置不可拔。
- 主體附帶一套 (2 支) 鑰匙。
- 除標準鑰匙 (0H) 外，另有 6 種異碼鑰匙。請參閱以下指定方法。
- 另具備盤簧鎖鑰匙型。無異碼鑰匙。請參閱以下指定方法。
- 金接點型另具備 PCB 端子型。請參閱以下指定方法。
- 接點動作請參閱 49 頁。
- 另具備平面鑲嵌框尺寸不同的 LBW 系列，詳細請參閱 33 頁。

型號指定說明

LB ①K-②③T④⑤-⑥

①外觀・框顏色

記號	外觀・框顏色
6	圓形・黑色框
7	正方形・黑色框
8	長方形・黑色框
6M	圓形・銀白色框
7M	正方形・銀白色框
8M	長方形・銀白色框

②操作位置規格

記號	操作位置規格
2	90°-2/ 各位置停止
21	90°-2/ 從右復歸 (右→左、自動復歸)
3	45°-3/ 各位置停止
31	45°-3/ 從右復歸 (右→中、自動復歸)
32	45°-3/ 從左復歸 (左→中、自動復歸)
33	45°-3/ 雙向復歸 (右、左→中、自動復歸)

③鑰匙類型

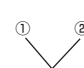


記號	鑰匙類型
S	波槽鑰匙型
無	盤簧鎖鑰匙型

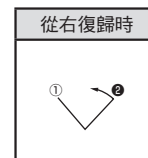
④接點結構

記號	接點結構
1	金接點 SPDT (僅限 90°-2 位置型)
2	金接點 DPDT
3	金接點 3PDT
5	銀接點 SPDT (僅限 90°-2 位置型)
6	銀接點 DPDT
7	銀接點 3PDT

⑤鑰匙可拔出位置

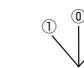
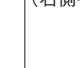

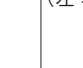
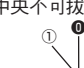

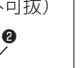
• 2 位置

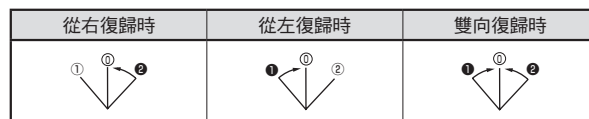
鑰匙可拔出位置		
A: 各位置 	B: 僅左側 (右側不可拔) 	C: 僅右側 (左側不可拔) 



• 復歸位置鑰匙不可拔出。

• 3 位置

鑰匙可拔出位置			
A: 各位置 	B: 僅左, 中央 (右側不可拔) 	C: 僅中央, 右 (左側不可拔) 	D: 僅中央 (左·右側不可拔) 
E: 僅左、右側 (中央不可拔) 	G: 僅左側 (中央·右側不可拔) 	H: 僅右側 (左側·中央不可拔) 	



• 復歸位置鑰匙不可拔出。

• ①、①、②為鑰匙可拔出位置，①、①、②為鑰匙不可拔出。

⑥異碼鑰匙

記號	鑰匙類型
無	標準鑰匙 (0H)
1H ~ 2H	雙方向插入型
3H ~ 6H	單方向插入型

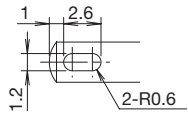
• 僅限波槽鑰匙型。

端子形狀

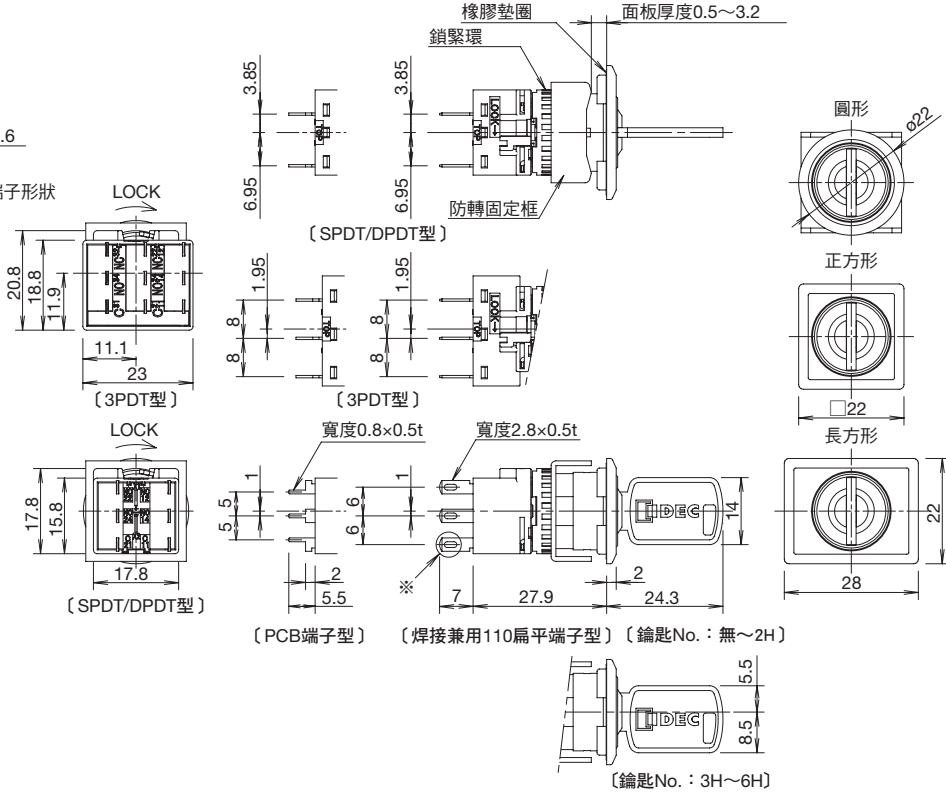
記號	指定內容	型號例
無	焊接兼用 110 扁平端子型	LB6K-2ST1A※
V	PCB 端子型 (僅限金接點型)	LB6K-2ST1VA※

鑰匙選擇開關外形尺寸圖 (mm)

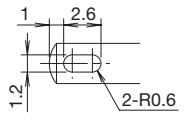
● 波形槽鑰匙型



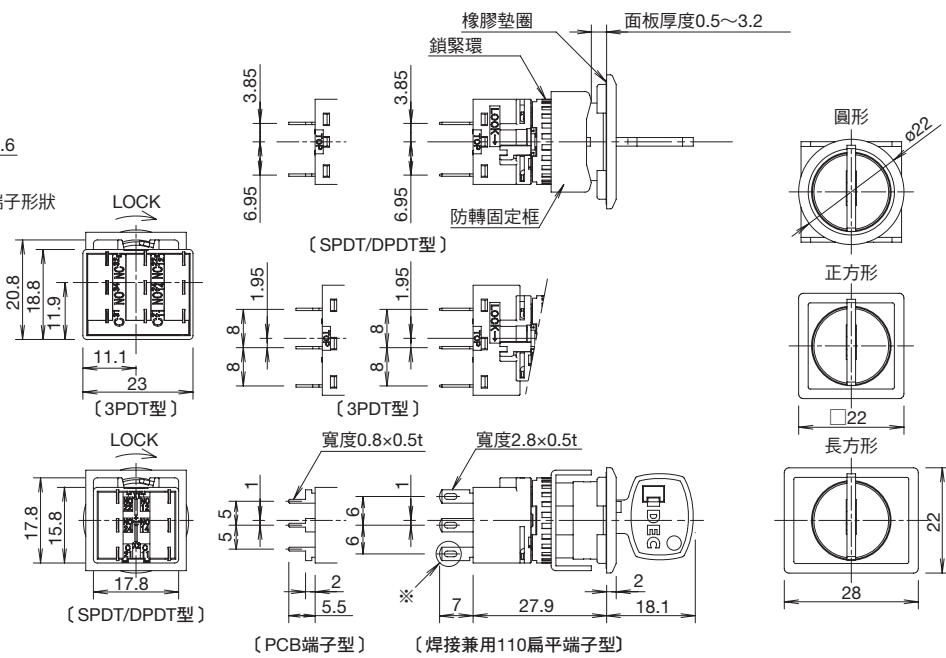
※ 焊接兼用
110 扁平端子型端子形狀



● 盤簧鎖鑰匙型

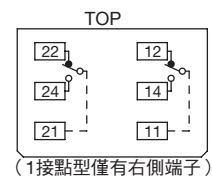


※ 焊接兼用
110 扁平端子型端子形狀

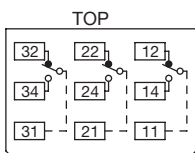


□ 端子配置圖 (BOTTOM VIEW)

● SPDT/DPDT 型



● 3PDT 型



- 使用端子蓋時請參閱 59 頁。
- PCB 回路設計請參閱 51 頁。
- 單板化請參閱 52 頁。

LB 系列
平面鑲嵌框

LBW 系列
平面鑲嵌框

$\phi 16\text{mm}$
LB 系列

UP 系列

照光
按鈕開關

指示燈

按鈕開關

選擇開關

照光
選擇開關

鑰匙
選擇開關

搖桿開關

蜂鳴器

安裝孔
加工圖

配件

保養用
零件

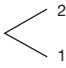
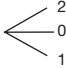
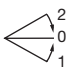
使用注意

搖桿開關

焊接兼用端子型

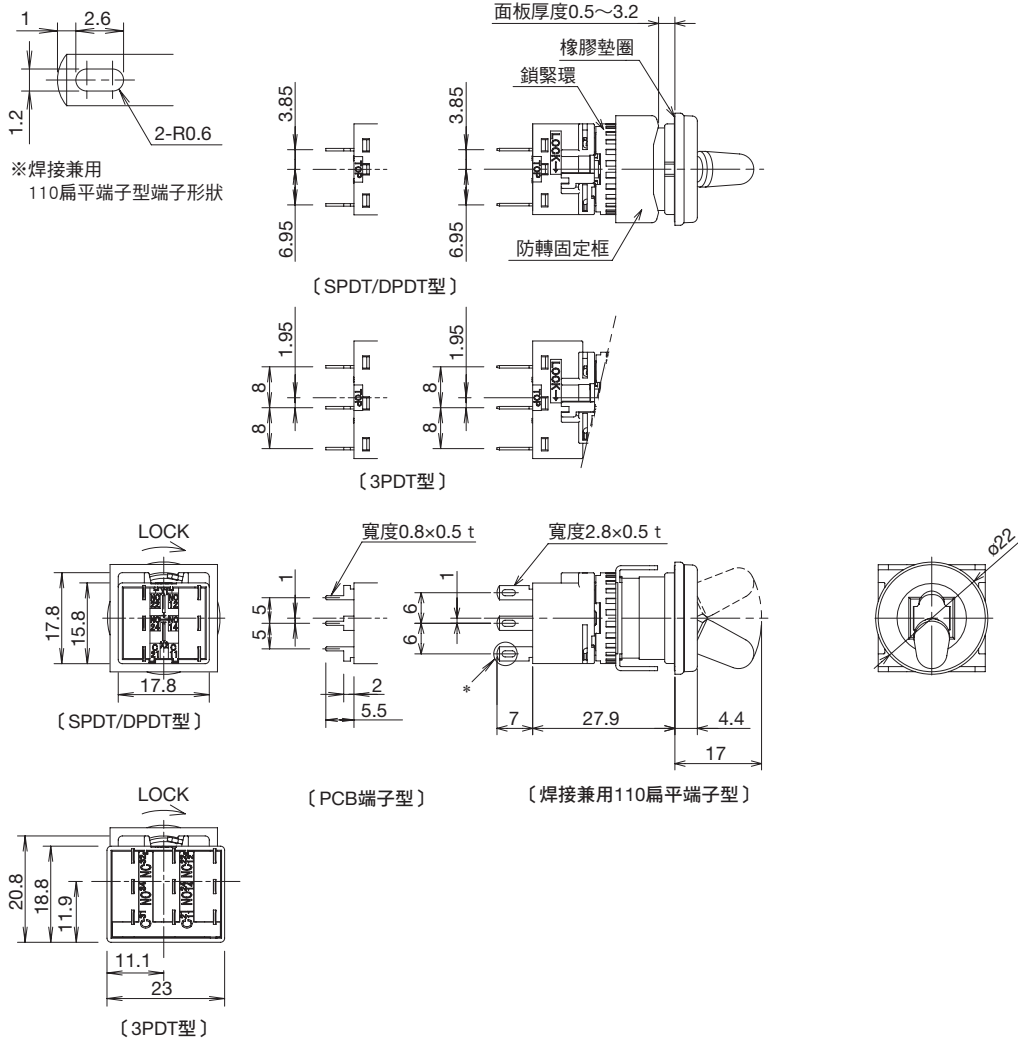
銷售單位：1 個

型號構成／外觀	 圓形・黑色框
---------	---

框顏色	搖桿操作規格		接點結構	訂購型號	
				金接點	銀接點
黑色	2 位置	各位置停止 	SPDT	LB6T-2T1	LB6T-2T5
			DPDT	LB6T-2T2	LB6T-2T6
			3PDT	LB6T-2T3	LB6T-2T7
	3 位置	各位置停止 	DPDT	LB6T-3T2	LB6T-3T6
			3PDT	LB6T-3T3	LB6T-3T7
		雙向復歸 	DPDT	LB6T-33T2	LB6T-33T6
3PDT	LB6T-33T3	LB6T-33T7			

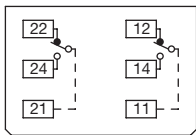
- 金接點型另具備 PCB 端子型。請在上表的型號末尾指定「V」。
 型號例：LB6T-2T1V
- 接點動作請參閱 49 頁。

搖桿開關外形尺寸圖 (mm)



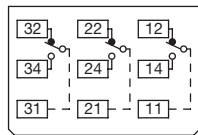
□端子配置圖 (BOTTOM VIEW)

• SPDT/DPDT 型 TOP



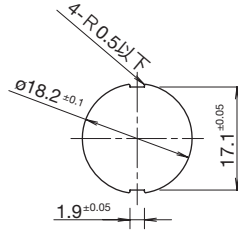
(1接點型僅有右側端子)

• 3PDT 型 TOP



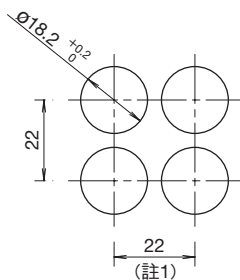
□可決定位置的面板切割尺寸 (mm)

圓形 (LB6T 型)



□安裝孔加工圖·最小安裝中心間距 (mm)

• 圓形 (LB6T 型)



- 註 1 : 3PDT 接點時為 23.2mm。
- 使用端子蓋時，請參閱 59 頁尺寸圖。
 - PCB 回路設計請參閱 51 頁。
 - 單板化請參閱 52 頁。

LB 系列
平面鑲嵌框

LBW 系列
平面鑲嵌框

φ16mm
LB 系列

UP 系列

照光
按鈕開關

指示燈

按鈕開關

選擇開關

照光
選擇開關

鑰匙
選擇開關

搖桿開關

蜂鳴器

安裝孔
加工圖

配件

保養用
零件

使用注意

蜂鳴器

□性能規格

額定絕緣電壓	30V DC	
額定使用電壓	12V DC、24V DC	
使用電壓範圍	12V DC±10%、24V DC±10%	
消耗電流	26mA	
突入電流	80mA 以下	
音壓(at0.1m)	連續音、80dB 以上(施加額定電壓時)	
音響頻率	2.3±0.3kHz	
應答時間	50ms 以下	
使用周圍溫度	- 25 ~ + 60°C (無結冰)	
保存周圍溫度	- 30 ~ + 80°C (無結冰)	
使用周圍濕度	45 ~ 85%RH (無結露)	
絕緣電阻	100MΩ 以上(500V DC 高阻表)	
耐電壓	充電部與接地間：1,000V AC · 1 分鐘	
耐振動	誤動作	5 ~ 55Hz、單振幅 0.5mm
	耐久性	5 ~ 55Hz、單振幅 0.5mm
抗衝擊性	誤動作	100m/s ²
	耐久性	1,000m/s ²
使用壽命	約 1,000 小時(吹鳴時間)	
保護構造	IP54(IEC 60529)	
端子形狀	焊接兼用 110 扁平端子、PCB 端子	
重量(約)	13g(圓形)、14g(長方形)	

□適用標準

適用標準	認證標誌	認證機構 / 認證編號
UL60947-1 UL60947-4-1A		UL Recognition/ 認證編號:E68961 (註)
CSA C22.2 No.14		CSA/ 認證編號: LR21451 (註)
EN60947-5-1 EN61000-6-4		符合性聲明(根據歐洲低電壓指令)

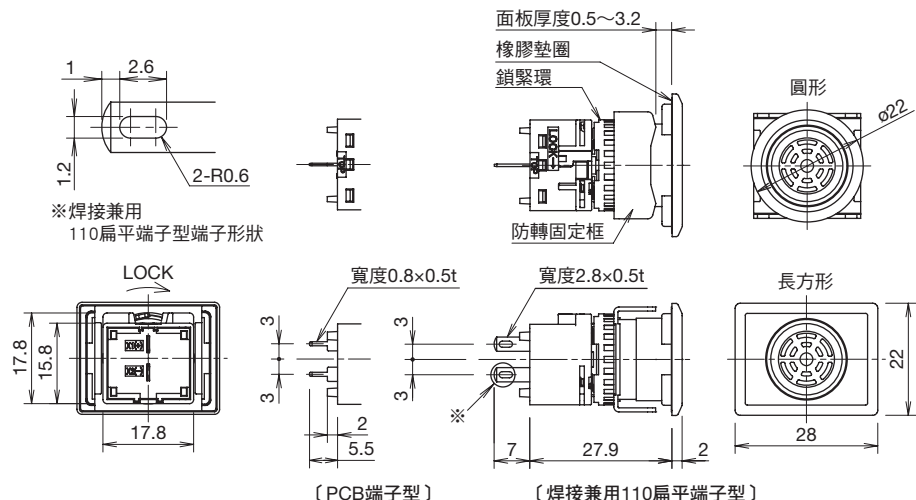
註：UL、CSA 認證額定：使用電壓 12/24V DC。

銷售單位：1 個

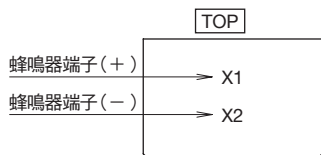
型號構成/外觀					
		圓形·黑色框	長方形·黑色框	圓形·銀白色框	長方形·銀白色框
外觀		額定使用電壓	訂購型號		
			焊接兼用 110 扁平端子型	PCB 端子型	
黑色框	圓形	24V DC	LB6Z-1T04	LB6Z-1T04V	
	長方形	24V DC	LB8Z-1T04	LB8Z-1T04V	
銀白色框	圓形	24V DC	LB6MZ-1T04	LB6MZ-1T04V	
	長方形	24V DC	LB8MZ-1T04	LB8MZ-1T04V	

- 另具備額定使用電壓 12V DC 型。請將上表的型號「-1T04」替換為「-1T03」。
型號例：LB6Z-1T03

蜂鳴器外形尺寸圖 (mm)

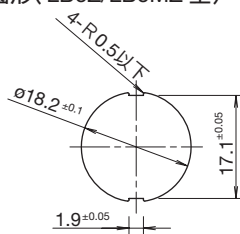


□ 端子配置圖 (BOTTOM VIEW)



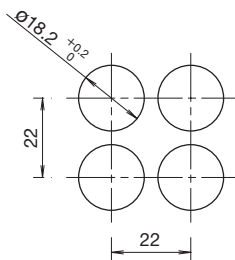
□ 可決定位置的面板切割尺寸 (mm)

圓形 (LB6Z/LB6MZ 型)

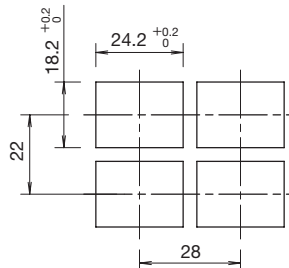


□ 安裝孔加工圖·最小安裝中心間距 (mm)

• 圓形 (LB6Z/LB6MZ 型)



• 長方形 (LB8Z/LB8MZ 型)



- 使用防塵蓋以及端子蓋時，請參閱 58 ~ 59 頁尺寸圖。
- PCB 回路設計請參閱 51 頁。
- 單板化請參閱 52 頁。

LB 系列
平面鑲嵌框

LBW 系列
平面鑲嵌框

$\phi 16\text{mm}$
LB 系列

UP 系列

照光
按鈕開關

指示燈

按鈕開關

選擇開關

照光
選擇開關

鑰匙
選擇開關

搖桿開關

蜂鳴器

安裝孔
加工圖

配件

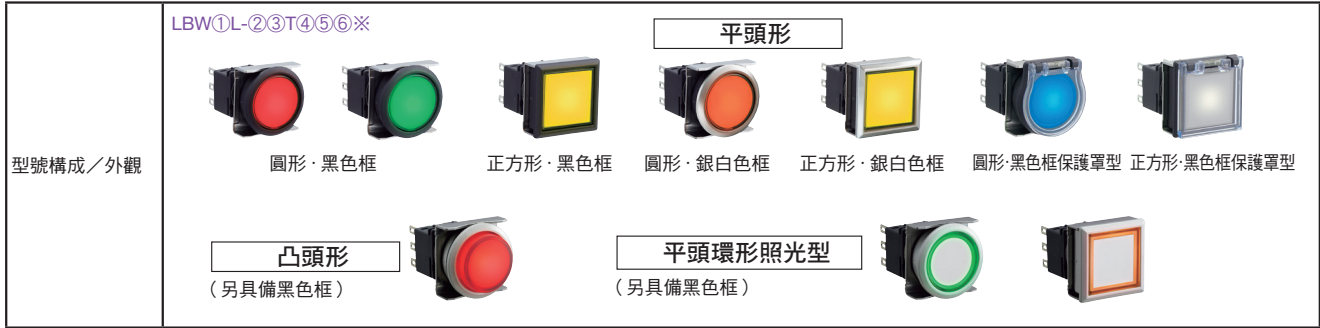
保養用
零件

使用注意

照光按鈕開關

焊接兼用端子型

銷售單位：1 個



① 框顏色	② 操作類型	④ 接點結構	⑤ LED 額定使用電壓	型號	照光顏色
黑色	瞬時型	金接點 / SPDT	24V AC/DC	LBW ① L-M ③ T14※	R、G、Y、A、S、PW
		金接點 / DPDT		LBW ① L-M ③ T24※	
	交替型	金接點 / SPDT	24V AC/DC	LBW ① L-A ③ T14※	
		金接點 / DPDT		LBW ① L-A ③ T24※	
銀白色	瞬時型	金接點 / SPDT	24V AC/DC	LBW ① L-M ③ T14※	
		金接點 / DPDT		LBW ① L-M ③ T24※	
	交替型	金接點 / SPDT	24V AC/DC	LBW ① L-A ③ T14※	
		金接點 / DPDT		LBW ① L-A ③ T24※	
黑色框保護罩型	瞬時型	金接點 / SPDT	24V AC/DC	LBW ① L-M ③ T14※	
		金接點 / DPDT		LBW ① L-M ③ T24※	
	交替型	金接點 / SPDT	24V AC/DC	LBW ① L-A ③ T14※	
		金接點 / DPDT		LBW ① L-A ③ T24※	

- 平頭形 / 凸頭形：※ (照光顏色)：R (紅色)、G (綠色)、Y (黃色)、A (琥珀色)、S (藍色)、PW (純白色)
- 平頭環形照光型：※ (照光顏色)：WR (紅色)、WG (綠色)、WA (琥珀色)、WS (藍色)、PW (純白色)
- 照光按鈕開關內置 LED 單元。保養用零件 LED 單元請參閱 61 頁。
- 保護罩的操作為 180° 開閉、彈簧復歸。
- 照光按鈕開關的文字顯示可在內置的記名板上進行雕刻，也可插入記名膜顯示。記名板的雕刻及記名膜尺寸請參閱 64 頁。記名板的雕刻及記名膜請另行準備。
- 金接點型另具備 PCB 端子型。接點結構除金接點外另具備銀接點。請參閱以下指定方法。
- 另具備凸頭形。請參閱以下指定方法③。無保護罩型。另外，凸頭形僅限瞬時型。
- 另具備平頭環形照光型。請參閱以下指定方法③。平頭環形照光型無保護罩型。
- LED 的額定使用電壓另具備 5V DC、12V AC/DC 型。請參閱以下指定方法。
- 另具備平面鑲嵌框尺寸不同的 LB 系列，詳細請參閱 8 頁。

□ 型號指定說明

LBW ① L- ②③ T ④⑤⑥ ※

① 外觀

記號	外觀
6	圓形・黑色框
7	正方形・黑色框
6M	圓形・銀白色框
7M	正方形・銀白色框
6G	圓形保護罩型
7G	正方形保護罩型

② 操作類型

記號	操作類型
A	交替型
M	瞬時型

③ 操作部形狀

記號	操作類型
1	平頭形
2	凸頭形
1R	平頭環形照光型

- 凸頭形及平頭環形照光型不能選擇保護罩型。
- 平頭環形照光型不能選擇 Y (黃色) 照光顏色。
- 凸頭形僅限圓形框 (黑色 / 銀白色)、瞬時型。

④ 接點結構

記號	接點結構
1	金接點 SPDT
2	金接點 DPDT
5	銀接點 SPDT
6	銀接點 DPDT

⑤ LED 額定使用電壓

記號	額定使用電壓
1	5V DC
3	12V AC/DC
4	24V AC/DC

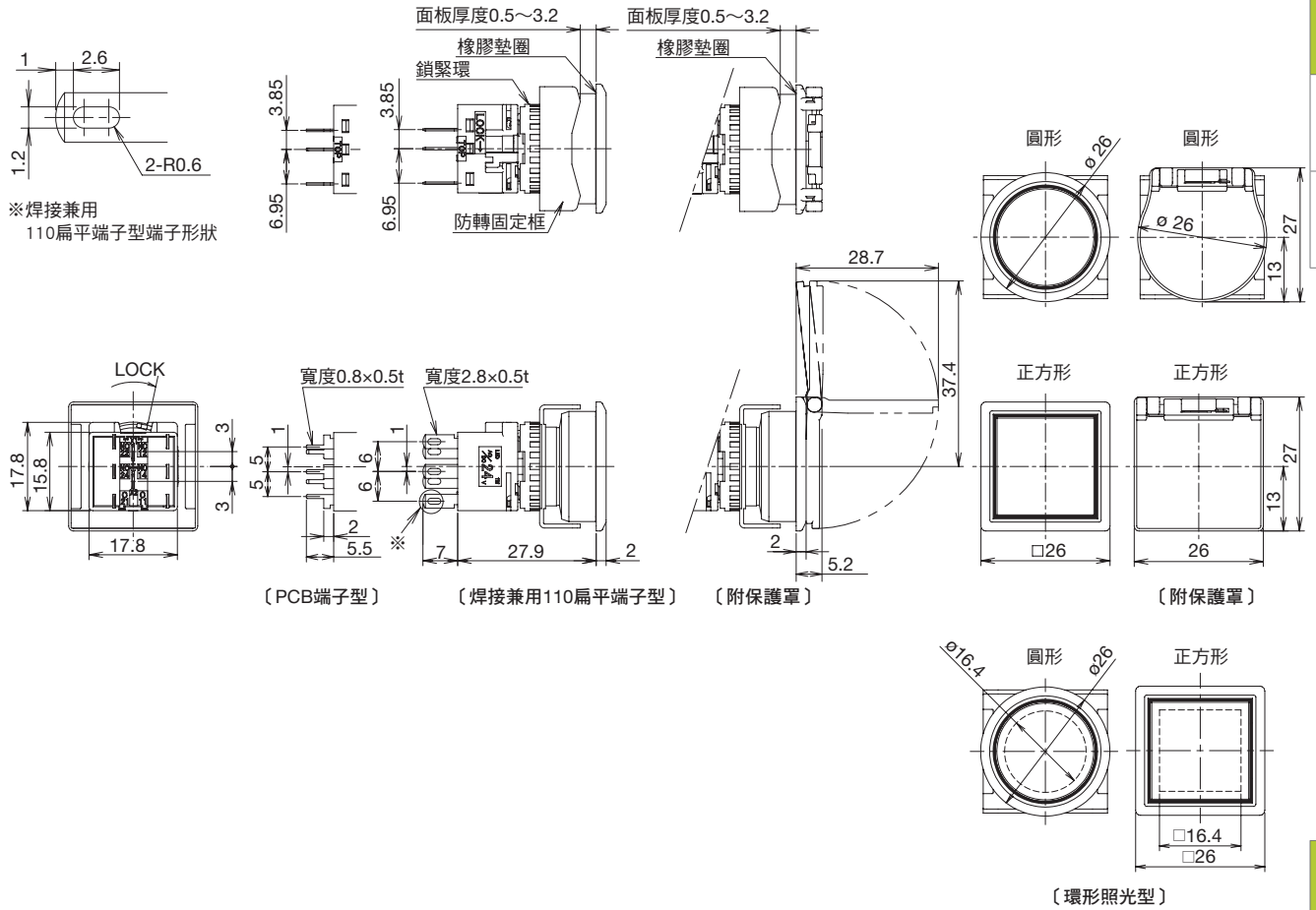
⑥ 端子形狀

記號	端子形狀	型號例
無	焊接兼用 110 扁平端子型	LBW6L-M1T14※
V	PCB 端子型 (僅限金接點型)	LBW6L-M1T14V※

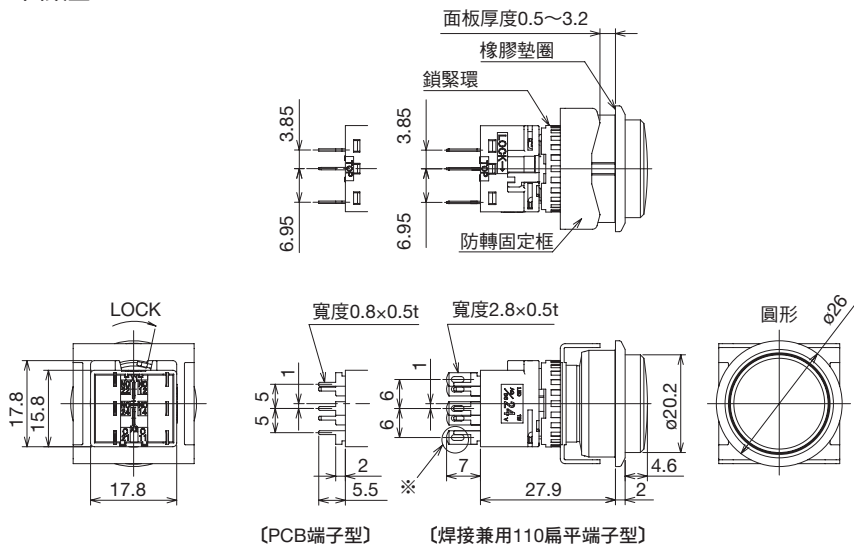
- 請在上表的型號※ (照光顏色) 前指定記號。

照光按鈕開關外形尺寸圖 (mm)

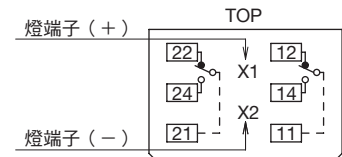
● 平頭形 / 平頭環形照光型 (無保護罩)



● 凸頭型



□ 端子配置圖 (BOTTOM VIEW)



(1接點型僅有右側端子)

- 安裝孔尺寸圖・最小安裝中心間距請參閱 52 頁。
- PCB 回路設計請參閱 51 頁。
- 單板化請參閱 52 頁。

LB 系列
平面鑲嵌框

LBW 系列
平面鑲嵌框

φ16mm
LB 系列

UP 系列

照光
按鈕開關

指示燈

按鈕開關

選擇開關

照光
選擇開關

鑰匙
選擇開關

搖桿開關

蜂鳴器

安裝孔
加工圖

配件





保養用
零件

使用注意

指示燈

焊接兼用端子型

銷售單位：1 個

型號構成／外觀	LBW①P-1T0②③※			
				
	圓形・黑色框	正方形・黑色框	圓形・銀白色框	正方形・銀白色框

①框顏色	② LED 額定使用電壓	訂購型號	照光顏色
黑色	24V AC/DC	LBW ① P-1T04※	R、G、Y、A、S、PW
銀白色	24V AC/DC	LBW ① P-1T04※	

- ※(照光顏色)：R(紅色)、G(綠色)、Y(黃色)、A(琥珀色)、S(藍色)、PW(純白色)
- 指示燈內置 LED 單元。保養用零件 LED 單元請參閱 61 頁。
- 指示燈的文字顯示可在內置的記名板上進行雕刻，也可插入記名膜顯示。記名板的雕刻及記名膜尺寸請參閱 64 頁。記名板的雕刻及記名膜請另行準備。
- 金接點型另具備 PCB 端子型。請參閱以下指定方法。
- LED 的額定使用電壓另具備 5V DC、12V AC/DC 型。請參閱以下指定方法。
- 另具備平面鑲嵌框尺寸不同的 LB 系列，詳細請參閱 10 頁。

□型號指定說明

LBW ① P-1T0 ②③ ※

①外觀・框顏色

記號	外觀
6	圓形・黑色框
7	正方形・黑色框
6M	圓形・銀白色框
7M	正方形・銀白色框

② LED 額定使用電壓

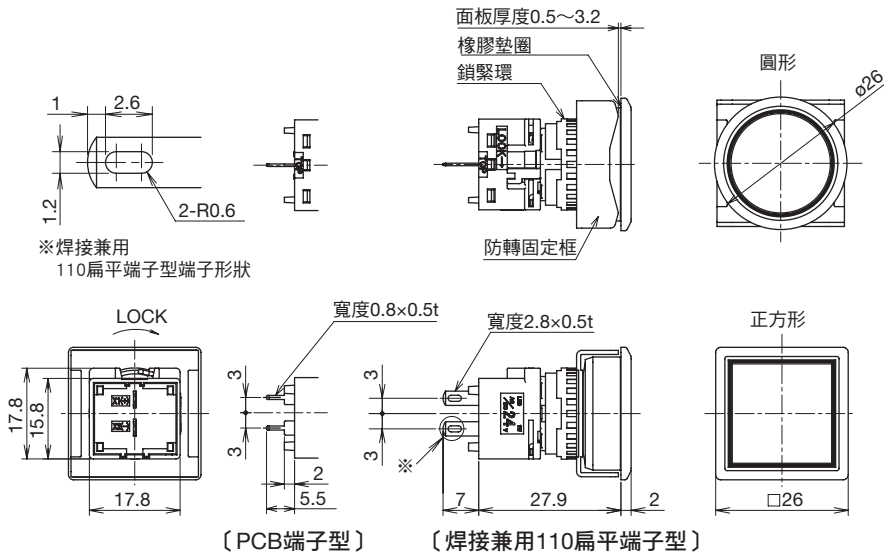
記號	額定使用電壓
1	5V DC
3	12V AC/DC
4	24V AC/DC

③端子形狀

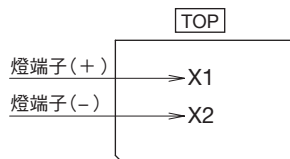
記號	端子形狀	型號例
無	焊接兼用 110 扁平端子型	LBW6P-1T04※
V	PCB 端子型	LBW6P-1T04V※

- 請在上表的型號※(照光顏色)前指定記號。

指示燈外形尺寸圖 (mm)

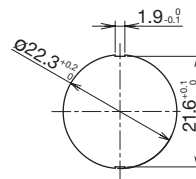


□端子配置圖 (BOTTOM VIEW)



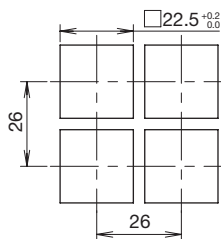
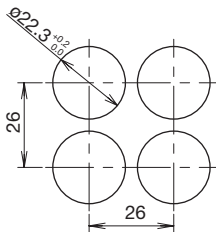
□可決定位置的面板切割尺寸 (mm)

圓形 (LBW6P/LBW6MP 型)



□安裝孔加工圖·最小安裝中心間距 (mm)

- 圓形 (LBW6P/LBW6MP 型)
- 正方形 (LBW7P/LBW7MP 型)



- PCB 回路設計請參閱 51 頁。
- 單板化請參閱 52 頁。

LB 系列
平面鑲嵌框

LBW 系列
平面鑲嵌框

$\phi 16\text{mm}$
LB 系列

UP 系列

照光
按鈕開關

指示燈

按鈕開關

選擇開關

照光
選擇開關

鑰匙
選擇開關

搖桿開關

蜂鳴器

安裝孔
加工圖

配件

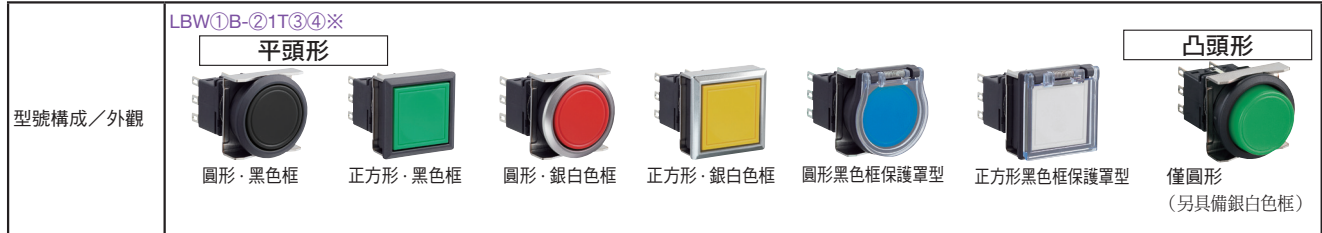
保養用
零件

使用注意

按鈕開關

焊接兼用端子型

銷售單位：1 個



①框顏色	使用按鈕	②操作類型	③接點結構	訂購型號		顏色記號
				金接點	銀接點	
黑色	按鈕	瞬時型	SPDT	LBW ① B-M1T1※	LBW ① B-M1T5※	B、G、R、 Y、S、W
			DPDT	LBW ① B-M1T2※	LBW ① B-M1T6※	
			3PDT	LBW ① B-M1T3※	LBW ① B-M1T7※	
		交替型	SPDT	LBW ① B-A1T1※	LBW ① B-A1T5※	
			DPDT	LBW ① B-A1T2※	LBW ① B-A1T6※	
			3PDT	LBW ① B-A1T3※	LBW ① B-A1T7※	
	燈罩	瞬時型	SPDT	LBW ① B-M1T1L※	LBW ① B-M1T5L※	B、G、R、 Y、S、W、B
			DPDT	LBW ① B-M1T2L※	LBW ① B-M1T6L※	
			3PDT	LBW ① B-M1T3L※	LBW ① B-M1T7L※	
		交替型	SPDT	LBW ① B-A1T1L※	LBW ① B-A1T5L※	
			DPDT	LBW ① B-A1T2L※	LBW ① B-A1T6L※	
			3PDT	LBW ① B-A1T3L※	LBW ① B-A1T7L※	
銀白色	按鈕	瞬時型	SPDT	LBW ① B-M1T1※	LBW ① B-M1T5※	B、G、R、 Y、S、W
			DPDT	LBW ① B-M1T2※	LBW ① B-M1T6※	
			3PDT	LBW ① B-M1T3※	LBW ① B-M1T7※	
		交替型	SPDT	LBW ① B-A1T1※	LBW ① B-A1T5※	
			DPDT	LBW ① B-A1T2※	LBW ① B-A1T6※	
			3PDT	LBW ① B-A1T3※	LBW ① B-A1T7※	
	燈罩	瞬時型	SPDT	LBW ① B-M1T1L※	LBW ① B-M1T5L※	B、G、R、 Y、S、W、B
			DPDT	LBW ① B-M1T2L※	LBW ① B-M1T6L※	
			3PDT	LBW ① B-M1T3L※	LBW ① B-M1T7L※	
		交替型	SPDT	LBW ① B-A1T1L※	LBW ① B-A1T5L※	
			DPDT	LBW ① B-A1T2L※	LBW ① B-A1T6L※	
			3PDT	LBW ① B-A1T3L※	LBW ① B-A1T7L※	
黑色框保護罩型	按鈕	瞬時型	SPDT	LBW ① B-M1T1※	LBW ① B-M1T5※	B、G、R、 Y、S、W
			DPDT	LBW ① B-M1T2※	LBW ① B-M1T6※	
			3PDT	LBW ① B-M1T3※	LBW ① B-M1T7※	
		交替型	SPDT	LBW ① B-A1T1※	LBW ① B-A1T5※	
			DPDT	LBW ① B-A1T2※	LBW ① B-A1T6※	
			3PDT	LBW ① B-A1T3※	LBW ① B-A1T7※	
	燈罩	瞬時型	SPDT	LBW ① B-M1T1L※	LBW ① B-M1T5L※	B、G、R、 Y、S、W、B
			DPDT	LBW ① B-M1T2L※	LBW ① B-M1T6L※	
			3PDT	LBW ① B-M1T3L※	LBW ① B-M1T7L※	
		交替型	SPDT	LBW ① B-A1T1L※	LBW ① B-A1T5L※	
			DPDT	LBW ① B-A1T2L※	LBW ① B-A1T6L※	
			3PDT	LBW ① B-A1T3L※	LBW ① B-A1T7L※	

- 按鈕：※ (顏色記號)：B (黑色)、G (綠色)、R (紅色)、Y (黃色)、S (藍色)、W (白色)
- 燈罩：※ (顏色記號)：R (紅色)、G (綠色)、Y (黃色)、A (琥珀色)、W (乳白色)、S (藍色)、B (黑色)、B (黑色) 是透明燈罩和黑色記名板組合。
- 保護罩的操作為 180° 開閉，彈簧復歸。
- 燈罩的文字顯示可在內置的記名板上進行雕刻，也可插入記名膜顯示。記名板的雕刻及記名膜尺寸請參閱 64 頁。記名板的雕刻及記名膜請另行準備。
- 金接點型另具備 PCB 端子型。請參閱以下指定方法。
- 另具備凸頭形。請參閱以下指定方法③。無保護罩型。另外，凸頭形僅限瞬時型。
- 另具備平面鑲嵌框尺寸不同的 LB 系列，詳細請參閱 12 頁。

□ 型號指定說明

LBW ① B- ②③ T ④⑤ ※

①外觀・框顏色

記號	外觀・框顏色
6	圓形・黑色框
7	正方形・黑色框
6M	圓形・銀白色框
7M	正方形・銀白色框
6G	圓形黑色框保護罩型
7G	正方形黑色框保護罩型

②操作類型

記號	操作類型
A	交替型
M	瞬時型

③操作部形狀

記號	操作部形狀
1	平頭形
2	凸頭形

- 凸頭形僅限圓形 (黑色/銀白色框)、瞬時型。
- 凸頭形無保護罩型。

④接點構成

記號	接點結構	記號	接點結構
1	金接點 SPDT	5	銀接點 SPDT
2	金接點 DPDT	6	銀接點 DPDT
3	金接點 3PDT	7	銀接點 3PDT

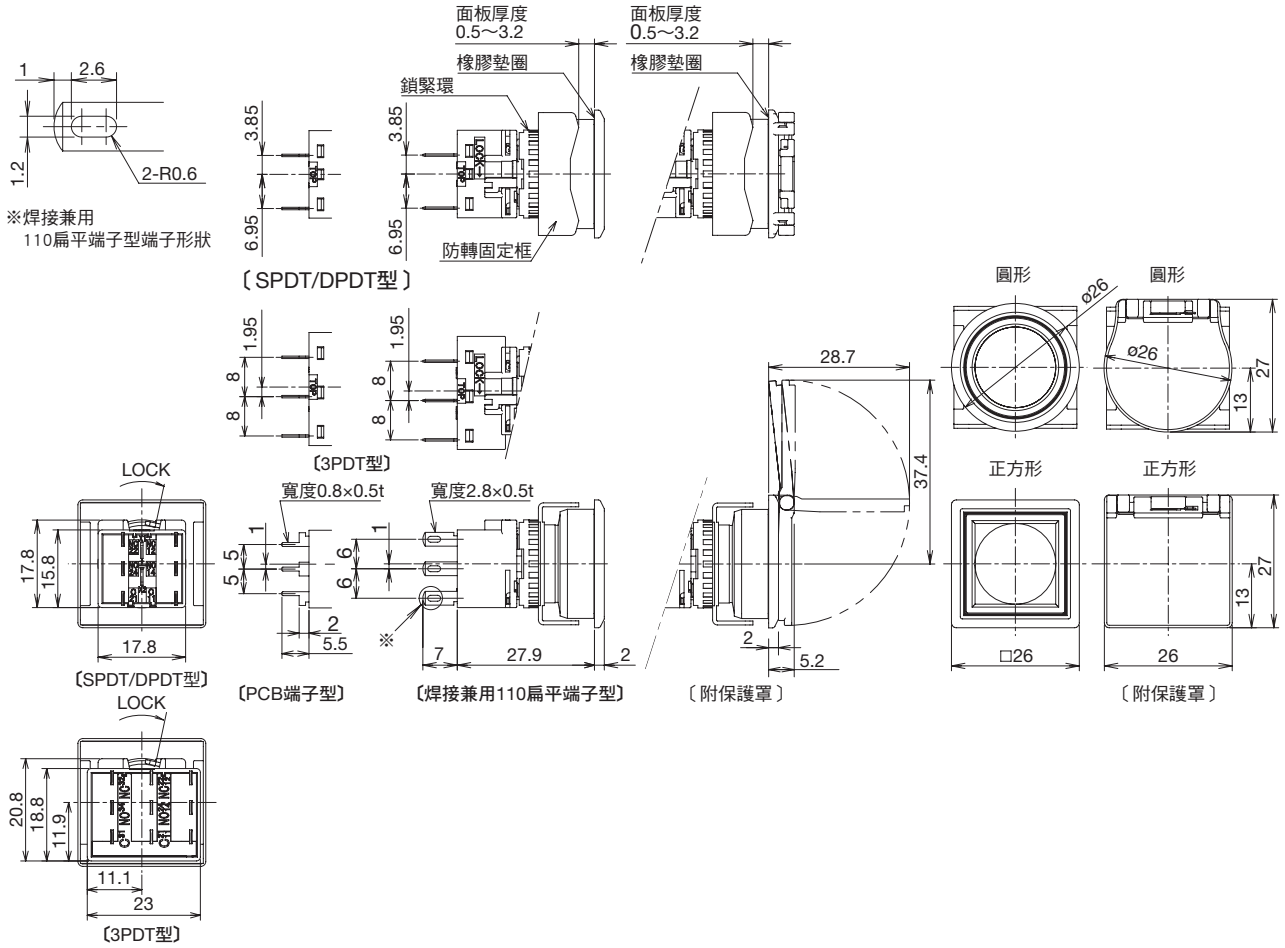
⑤端子形狀

記號	端子形狀	型號例
無	焊接兼用 110 扁平端子型	LBW6B-M1T1※
V	PCB 端子型 (僅限金接點型)	LBW6B-M1T1V※

- 請在上表型號 ※ (顏色記號) 前指定記號。

按鈕開關外形尺寸圖 (mm)

• 平頭形



LB 系列
平面鑲嵌框

LBW 系列
平面鑲嵌框

φ16mm
LB 系列

UP 系列

照光
按鈕開關

指示燈

按鈕開關

選擇開關

照光
選擇開關

鑰匙
選擇開關

搖桿開關

蜂鳴器

安裝孔
加工圖

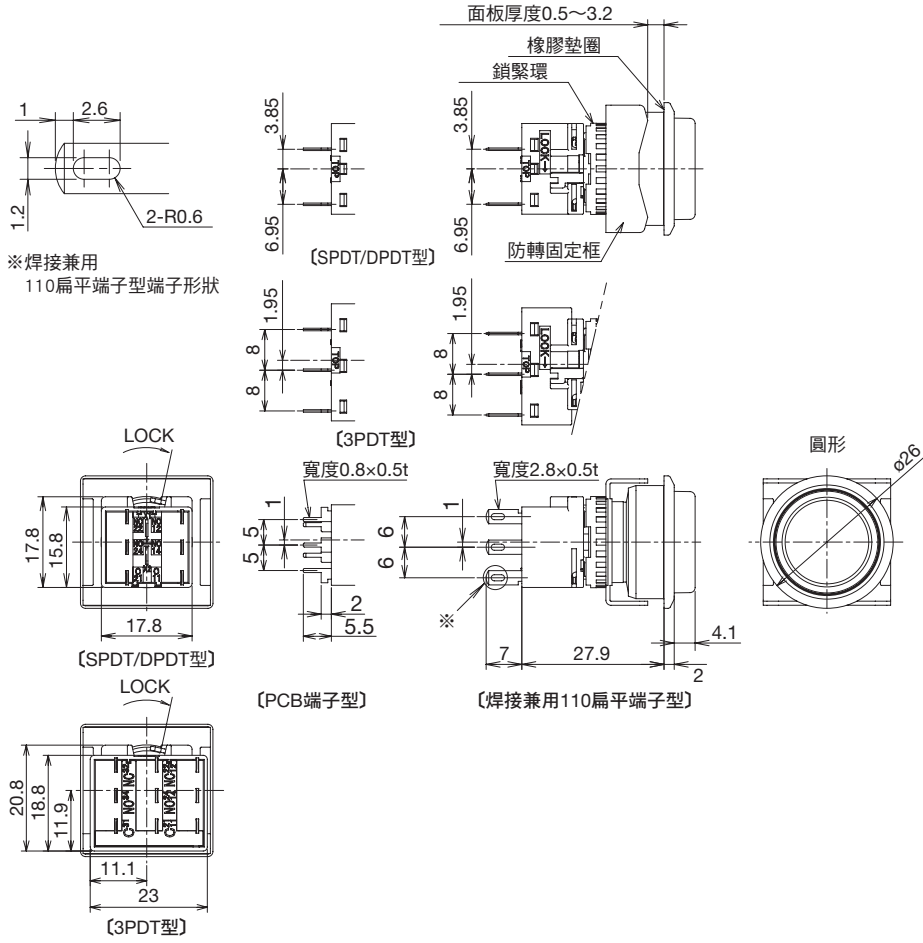
配件

保養用
零件

使用注意

按鈕開關外形尺寸圖 (mm)

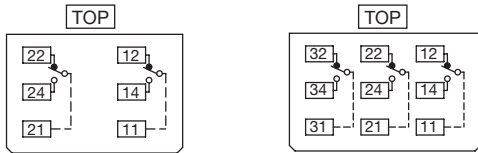
• 凸頭形



□ 端子配置圖 (BOTTOM VIEW)

• SPDT/DPDT 型

• 3PDT 型



(1接點型僅有右側端子)

- 安裝孔尺寸圖·最小安裝中心間距請參閱 52 頁。
- PCB 回路設計請參閱 51 頁。
- 單板化請參閱 52 頁。

選擇開關

焊接兼用端子型

銷售單位：1 個

型號構成／外觀	LBW①S-②T③④
	<p>圓形・黑色框 正方形・黑色框 圓形・銀白色框 正方形・銀白色框</p>

①框顏色	②操作位置規格	③接點結構	訂購型號	
			金接點	銀接點
黑色	90°-2 位置 各位置停止 (手動)	SPDT	LBW ① S-2T1	LBW ① S-2T5
		DPDT	LBW ① S-2T2	LBW ① S-2T6
		3PDT	LBW ① S-2T3	LBW ① S-2T7
	45°-3 位置 各位置停止 (手動)	DPDT	LBW ① S-3T2	LBW ① S-3T6
		3PDT	LBW ① S-3T3	LBW ① S-3T7
		雙向復歸 (左・右→中・自動復歸)	DPDT	LBW ① S-33T2
3PDT	LBW ① S-33T3		LBW ① S-33T7	
銀白色	90°-2 位置 各位置停止 (手動)	SPDT	LBW ① S-2T1	LBW ① S-2T5
		DPDT	LBW ① S-2T2	LBW ① S-2T6
		3PDT	LBW ① S-2T3	LBW ① S-2T7
	45°-3 位置 各位置停止 (手動)	DPDT	LBW ① S-3T2	LBW ① S-3T6
		3PDT	LBW ① S-3T3	LBW ① S-3T7
		雙向復歸 (左・右→中・自動復歸)	DPDT	LBW ① S-33T2
3PDT	LBW ① S-33T3		LBW ① S-33T7	

- 金接點型另具備 PCB 端子型。請參閱以下指定方法。
- 接點動作請參閱 49 頁。
- 另具備平面鑲嵌框尺寸不同的 LB 系列，詳細請參閱 14 頁。

□型號指定說明

LBW ① S-② T ③④

①外觀・框顏色

記號	外觀
6	圓形・黑色框
7	正方形・黑色框
6M	圓形・銀白色框
7M	正方形・銀白色框

②操作位置規格

2 位置	3 位置	
操作位置規格	操作位置規格	
2：各位置停止 (手動)	3：各位置停止 (手動)	33：雙向復歸 (左・右→中・自動復歸)

③接點結構

記號	接點結構
1	金接點 SPDT(僅限 90°-2 位置型)
2	金接點 DPDT
3	金接點 3PDT
5	銀接點 SPDT(僅限 90°-2 位置型)
6	銀接點 DPDT
7	銀接點 3PDT

④端子形狀

記號	端子形狀	型號例
無	焊接兼用 110 扁平端子型	LBW6S-2T1
V	PCB 端子型(僅限金接點型)	LBW6S-2T1V

LB 系列
平面鑲嵌框

LBW 系列
平面鑲嵌框

φ16mm
LB 系列

UP 系列

照光
按鈕開關

指示燈

按鈕開關

選擇開關

照光
選擇開關

鑰匙
選擇開關

搖桿開關

蜂鳴器

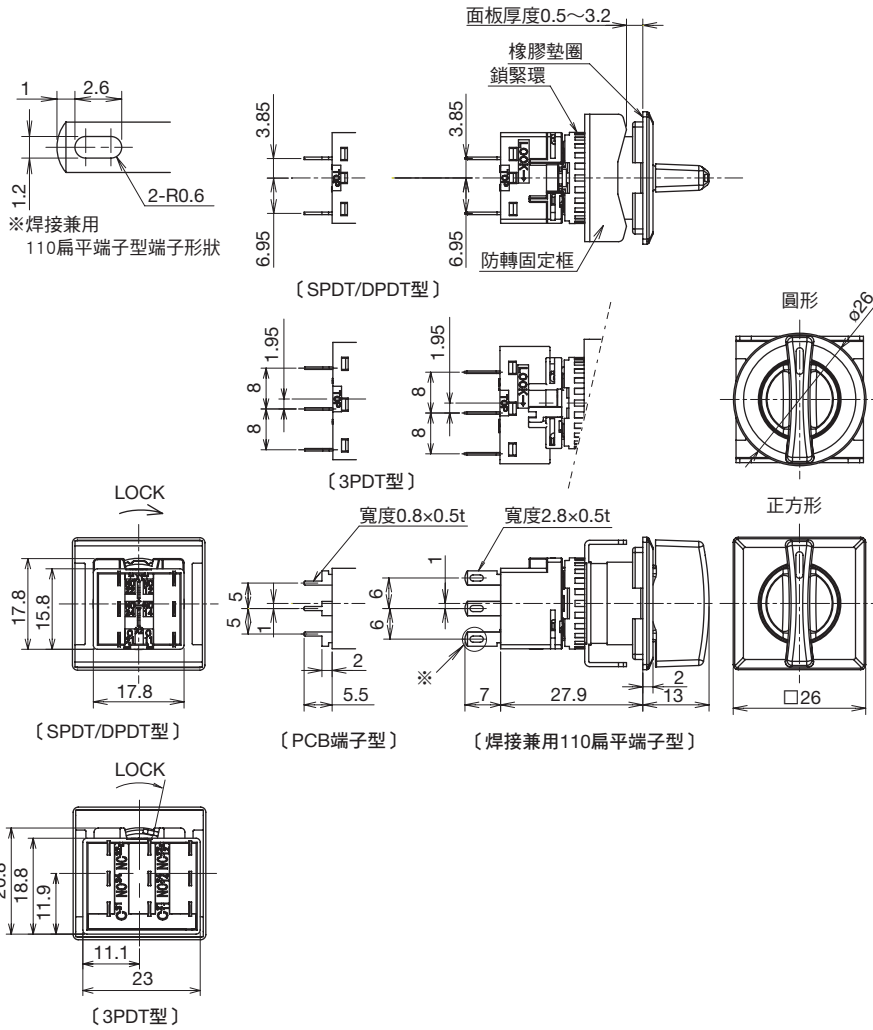
安裝孔
加工圖

配件

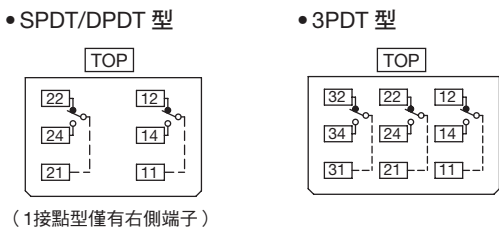
保養用
零件

使用注意

選擇開關外形尺寸圖 (mm)

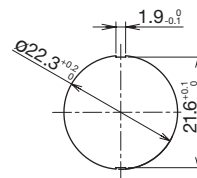


端子配置圖 (BOTTOM VIEW)



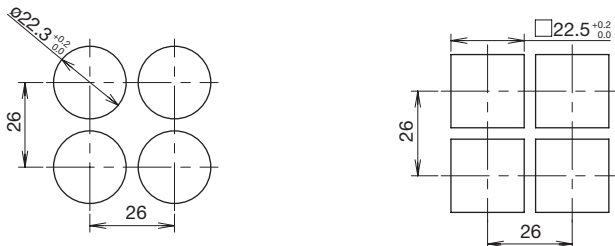
可決定位置的面板切割尺寸 (mm)

圓形 (LBW6S/LBW6MS 型)



安裝孔加工圖 · 最小安裝中心間距 (mm)

- 圓形 (LBW6S/LBW6MS 型)
- 正方形 (LBW7S/LBW7MS 型)



- PCB 回路設計請參閱 51 頁。
- 單板化請參閱 52 頁。

鑰匙選擇開關

焊接兼用端子型

銷售單位：1 個

型號構成／外觀	LBW①K-②③T④⑤-⑥					
	<p>波形槽鑰匙型</p> <p>圓形・黑色框 方形・黑色框 圓形・銀白色框</p>			<p>盤簧鎖鑰匙型</p> <p>圓形・銀白色框 正方形・銀白色框</p>		

①框顏色	②操作位置規格		⑤鑰匙可拔出位置 (○)	④接點結構	接點結構	
					金接點	銀接點
黑色	90°-2 位置	各位置停止 (手動)	A 各位置	SPDT	LBW ① K-2ST1A	LBW ① K-2ST5A
				DPDT	LBW ① K-2ST2A	LBW ① K-2ST6A
	45°-3 位置	各位置停止 (手動)	A 各位置	3PDT	LBW ① K-2ST3A	LBW ① K-2ST7A
				DPDT	LBW ① K-3ST2A	LBW ① K-3ST6A
銀白色	90°-2 位置	各位置停止 (手動)	A 各位置	3PDT	LBW ① K-3ST3A	LBW ① K-3ST7A
				SPDT	LBW ① K-2ST1A	LBW ① K-2ST5A
	45°-3 位置	各位置停止 (手動)	A 各位置	DPDT	LBW ① K-2ST2A	LBW ① K-2ST6A
				3PDT	LBW ① K-2ST3A	LBW ① K-2ST7A

- 操作位置規格請根據②選擇。
- 鑰匙可拔出位置請根據⑤選擇。但，鑰匙在復歸位置不可拔。
- 主體附帶一套(2支)鑰匙。
- 除標準鑰匙(OH)外，另有6種異碼鑰匙。請參閱以下指定方法。
- 另具備盤簧鎖鑰匙型。無異碼鑰匙。請參閱以下指定方法。
- 金接點型另具備PCB端子型。請參閱以下指定方法。
- 接點動作請參閱49頁。
- 另具備平面鑲嵌框尺寸不同的LB系列，詳細請參閱18頁。

□ 型號指定說明

LBW ① K-②③ T④⑤ - ⑥

①外觀・框顏色

記號	外觀・框顏色
6	圓形・黑色框
7	正方形・黑色框
6M	圓形・銀白色框
7M	正方形・銀白色框

②操作位置規格

記號	操作位置規格
2	90°-2/ 各位置停止
3	45°-3/ 各位置停止
33	45°-3 位置 / 雙向復歸 (右、左→中、自動復歸)

③鑰匙類型

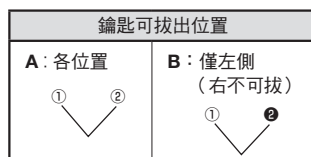
記號	鑰匙類型
S	波形槽鑰匙型
無	盤簧鎖鑰匙型

④接點結構

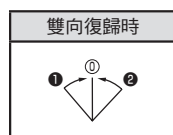
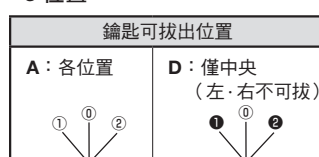
記號	接點結構
1	金接點 SPDT(僅限 90°-2 位置型)
2	金接點 DPDT
3	金接點 3PDT
5	銀接點 SPDT(僅限 90°-2 位置型)
6	銀接點 DPDT
7	銀接點 3PDT

⑤鑰匙可拔出位置

• 2 位置



• 3 位置



• 鑰匙在復歸位置不能拔出。

⑥異碼鑰匙

記號	鑰匙類型
無	標準鑰匙(OH)
1H ~ 2H	雙方向插入型
3H ~ 6H	單方向插入型

- 僅限波形槽鑰匙型。

端子形狀

記號	端子形狀	型號例
無	焊接兼用 110 扁平端子型	LBW6K-2ST1A
V	PCB 端子型(僅限金接點型)	LBW6K-2ST1VA

- ①、②為鑰匙可拔出位置，③、④、⑤為鑰匙不可拔出。

平面鑲嵌框

LBW 系列
平面鑲嵌框

φ16mm
LB 系列

UP 系列

照光
按鈕開關

指示燈

按鈕開關

選擇開關

照光
選擇開關

鑰匙
選擇開關

搖桿開關

蜂鳴器

安裝孔
加工圖

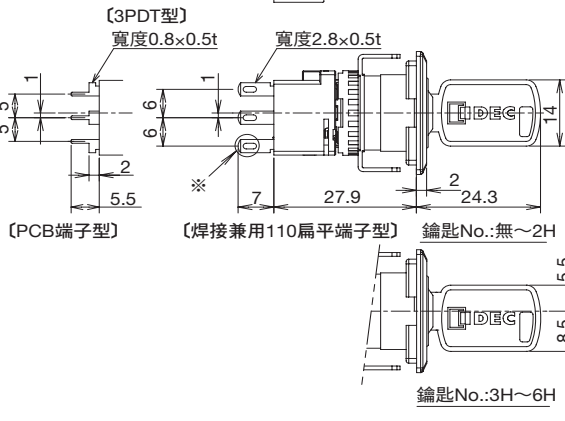
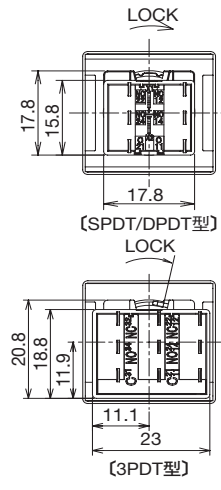
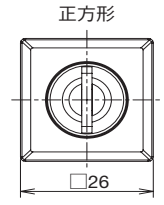
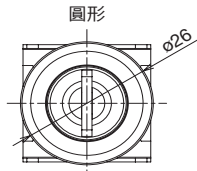
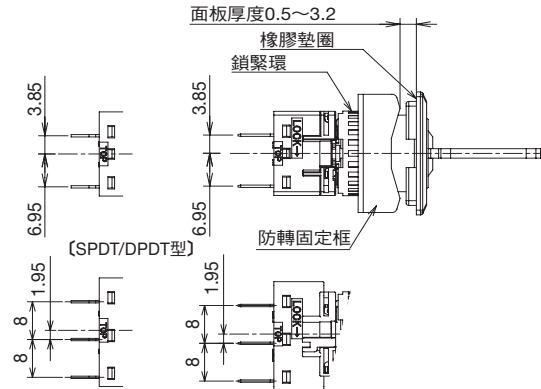
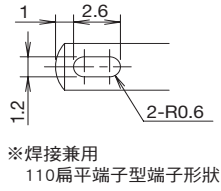
配件

保養用
零件

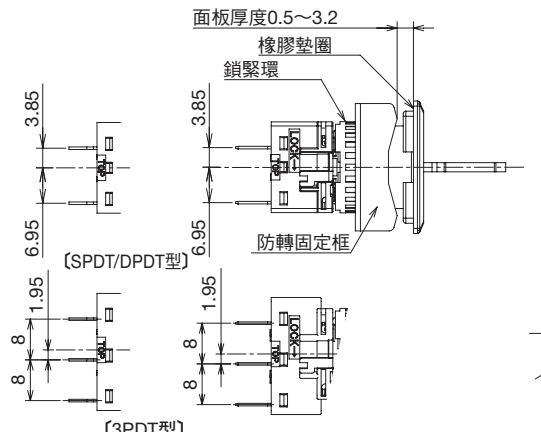
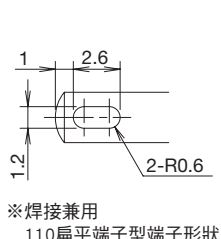
使用注意

鑰匙選擇開關外形尺寸圖 (mm)

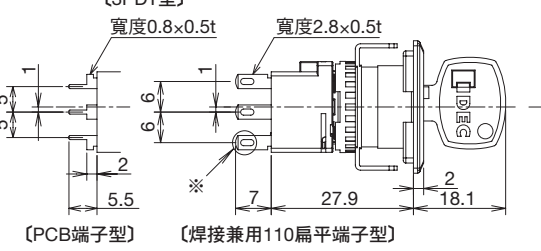
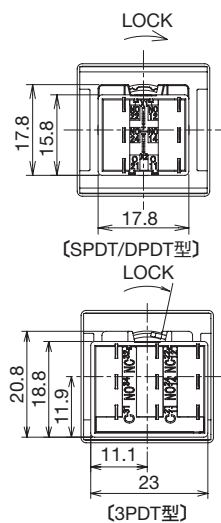
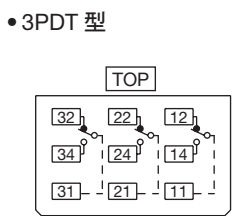
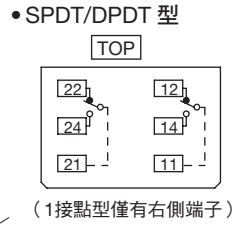
● 波形槽鑰匙型



● 盤簧鎖鑰匙型



□ 端子配置圖 (BOTTOM VIEW)



- 安裝孔尺寸圖·最小安裝中心間距請參閱 52 頁。
- PCB 回路設計請參閱 51 頁。
- 單板化請參閱 52 頁。


照光按鈕開關

焊接兼用端子型

銷售單位：1 個

型號構成／外觀

LB ① L- ② 1T ③④⑤ ※



圓形 正方形 長方形 長方形附 3 面保護隔板

②操作類型	③接點結構	④ LED 額定使用電壓	型號(訂購型號)		照光顏色
			金接點	銀接點	
瞬時型	SPDT	24V AC/DC	LB ① L-M1T14※	LB ① L-M1T54※	R、G、Y、A、S、PW
	DPDT		LB ① L-M1T24※	LB ① L-M1T64※	
交替型	SPDT	24V AC/DC	LB ① L-A1T14※	LB ① L-A1T54※	
	DPDT		LB ① L-A1T24※	LB ① L-A1T64※	

- ※ (照光顏色)：R (紅色)、G (綠色)、Y (黃色)、A (琥珀色)、S (藍色)、PW (純白色)
- 照光按鈕開關內置 LED 單元。保養用零件 LED 單元請參閱 61 頁。
- 照光按鈕開關的文字顯示可在內置的記名板上進行雕刻，也可插入記名膜顯示。記名板的雕刻及記名膜尺寸請參閱 64 頁。記名板的雕刻及記名膜請另行準備。
- 金接點型另具備 PCB 端子型。請參閱以下指定方法。
- LED 的額定使用電壓另具備 5V DC、12V AC/DC 型。請參閱以下指定方法。

□型號指定說明

LB ① L- ② 1T ③④⑤ ※

①外觀

記號	外觀
1	圓形
2	正方形
3	長方形
4	長方形附 3 面保護隔板

②操作類型

記號	操作類型
A	交替型
M	瞬時型

③接點結構

記號	接點結構
1	金接點 SPDT
2	金接點 DPDT
5	銀接點 SPDT
6	銀接點 DPDT

④ LED 額定使用電壓

記號	額定使用電壓
1	5V DC
3	12V AC/DC
4	24V AC/DC

⑥端子形狀

記號	端子形狀	型號例
無	焊接兼用 110 扁平端子型	LB1L-M1T14※
V	PCB 端子型(僅限金接點型)	LB1L-M1T14V※

- 請在上表型號 ※ (顏色記號) 前指定記號。

LB 系列

LBW 系列
平面鑲嵌框

ø16mm
LB 系列

UP 系列

照光
按鈕開關

指示燈

按鈕開關

選擇開關

照光
選擇開關

鑰匙
選擇開關

搖桿開關

蜂鳴器

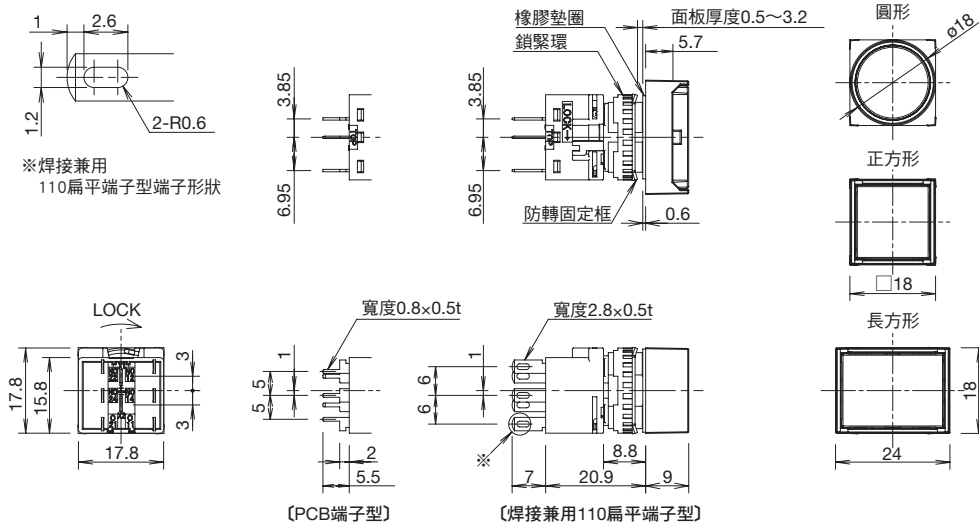
安裝孔
加工圖

配件

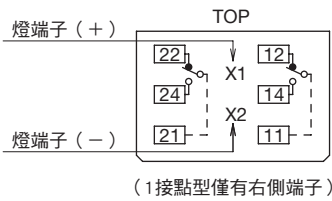
保養用
零件

使用注意

照光按鈕開關外形尺寸圖 (mm)

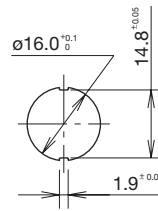


□端子配置圖 (BOTTOM VIEW)



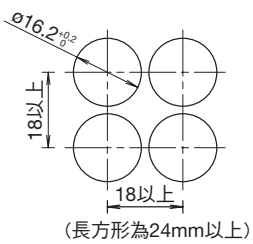
□可決定位置的面板切割尺寸 (mm)

(LB1L/LB2L/LB3L/LB4L 型)



□安裝孔加工圖·最小安裝中心間距 (mm)

(LB1L/LB2L/LB3L/LB4L 型)



- 使用防塵蓋以及端子蓋時，請參閱 58 ~ 59 頁尺寸圖。
- PCB 回路設計請參閱 51 頁。
- 單板化請參閱 52 頁。

指示燈

焊接兼用端子型

銷售單位：1 個

型號構成／外觀

LB ① P- ② T0 ③④ ※

圓形 正方形 長方形 長方形附 3 面保護隔板 圓凸形

②燈罩形狀	③LED額定使用電壓	訂購型號	照光顏色
平頭形	24VAC/DC	LB①P-1T04※	R、G、Y、A、S、PW
圓凸形	24V AC/DC	LB1P-2T04※	

- ※ (照光顏色)：R (紅色)、G (綠色)、Y (黃色)、A (琥珀色)、S (藍色)、PW (純白色)
- 指示燈內置 LED 單元。保養用零件 LED 單元請參閱 61 頁。
- 燈罩的文字顯示可在內置的記名板上進行雕刻，也可插入記名膜顯示。記名板的雕刻及記名膜尺寸請參閱 64 頁。記名板的雕刻及記名膜請另行準備。
- 另具備 PCB 端子型。請參閱以下指定方法。
- LED 的額定使用電壓另具備 5V DC、12V AC/DC 型。請參閱以下指定方法。

□型號指定說明

LB ① P- ② T0 ③④ ※

①外觀

記號	外觀
1	圓形
2	正方形
3	長方形
4	長方形附 3 面保護隔板

- 圓凸形僅限圓形框。

②燈罩形狀

記號	燈罩形狀
1	平頭形
2	圓凸形

③ LED 額定使用電壓

記號	額定使用電壓
1	5V DC
3	12V AC/DC
4	24V AC/DC

④端子形狀

記號	端子形狀	型號例
無	焊接兼用 110 扁平端子型	LB1P-1T04※
V	PCB 端子型	LB1P-1T04V※

- 請在上表型號 ※ (顏色記號) 前指定記號。

LB 系列
平面鑲嵌框

LBW 系列
平面鑲嵌框

ø16mm
LB 系列

UP 系列

照光
按鈕開關

指示燈

按鈕開關

選擇開關

照光
選擇開關

鑰匙
選擇開關

搖桿開關

蜂鳴器

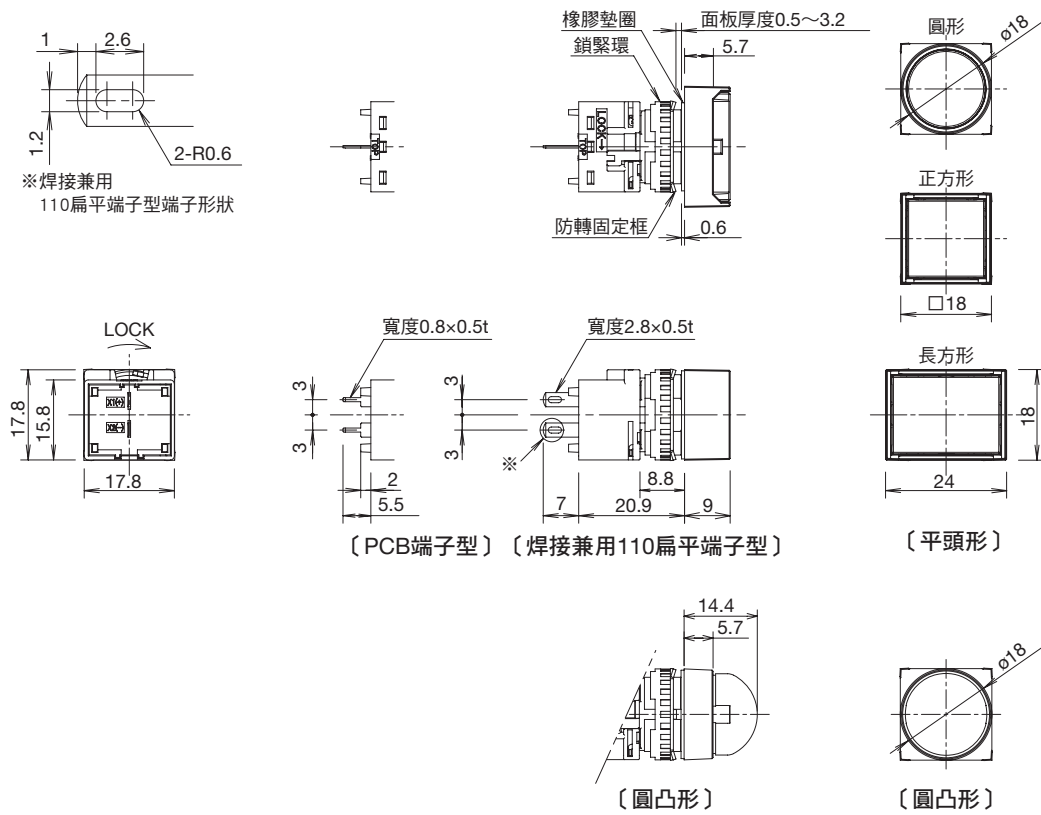
安裝孔
加工圖

配件

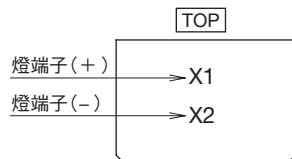
保養用
零件

使用注意

指示燈外形尺寸圖 (mm)

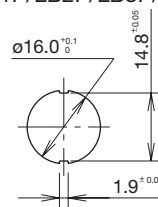


□端子配置圖 (BOTTOM VIEW)



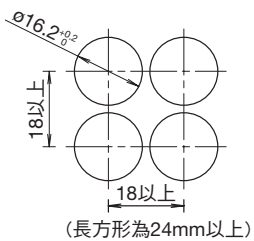
□可決定位置的面板切割尺寸 (mm)

(LB1P/LB2P/LB3P/LB4P 型)



□安裝孔加工圖·最小安裝中心間距 (mm)

(LB1P/LB2P/LB3P/LB4P 型)



- 使用端子蓋時，請參閱 59 頁尺寸圖。
- PCB 回路設計請參閱 51 頁。
- 單板化請參閱 52 頁。

按鈕開關

焊接兼用端子型

銷售單位：1 個

LB ① B-② 1T ③④ ※

型號構成／外觀

圖形 正方形 長方形 長方形附 3 面保護隔板

使用按鈕	②操作類型	③接點結構	訂購型號		顏色記號
			金接點	銀接點	
按鈕	瞬時型	SPDT	LB ① B-M1T1※	LB ① B-M1T5※	B、G、R、Y、S、W
		DPDT	LB ① B-M1T2※	LB ① B-M1T6※	
		3PDT	LB ① B-M1T3※	LB ① B-M1T7※	
	交替型	SPDT	LB ① B-A1T1※	LB ① B-A1T5※	
		DPDT	LB ① B-A1T2※	LB ① B-A1T6※	
		3PDT	LB ① B-A1T3※	LB ① B-A1T7※	
燈罩	瞬時型	SPDT	LB ① B-M1T1L※	LB ① B-M1T5L※	R、G、Y、A、W、S、B
		DPDT	LB ① B-M1T2L※	LB ① B-M1T6L※	
		3PDT	LB ① B-M1T3L※	LB ① B-M1T7L※	
	交替型	SPDT	LB ① B-A1T1L※	LB ① B-A1T5L※	
		DPDT	LB ① B-A1T2L※	LB ① B-A1T6L※	
		3PDT	LB ① B-A1T3L※	LB ① B-A1T7L※	

- 按鈕：※(顏色記號)：B(黑色)、G(綠色)、R(紅色)、Y(黃色)、S(藍色)、W(白色)
- 燈罩：※(顏色記號)：R(紅色)、G(綠色)、Y(黃色)、A(琥珀色)、W(乳白色)、S(藍色)、B(黑色)
- B(黑色)是透明燈罩和黑色記名板組合。
- 燈罩的文字顯示可在內置的記名板上進行雕刻，也可插入記名膜顯示。記名板的雕刻及記名膜尺寸請參閱 64 頁。記名板的雕刻及記名膜請另行準備。
- 金接點型另具備 PCB 端子型。請參閱以下指定方法。

□型號指定說明

LB ① B-② 1T ③④ ※

①外觀

記號	外觀
1	圓形
2	正方形
3	長方形
4	長方形附 3 面保護隔板

②操作類型

記號	操作類型
A	交替型
M	瞬時型

③接點結構

記號	接點結構
1	金接點 SPDT
2	金接點 DPDT
3	金接點 3PDT
5	銀接點 SPDT
6	銀接點 DPDT
7	銀接點 3PDT

④端子形狀

記號	端子形狀	型號例
無	焊接兼用 110 扁平端子型	LB1B-M1T1※
V	PCB 端子型(僅限金接點型)	LB1B-M1T1V※

- 請在上表型號 ※(顏色記號)前指定記號。

LB 系列
平面鑲嵌框

LBW 系列
平面鑲嵌框

ø16mm
LB 系列

UP 系列

照光
按鈕開關

指示燈

按鈕開關

選擇開關

照光
選擇開關

鑰匙
選擇開關

搖桿開關

蜂鳴器

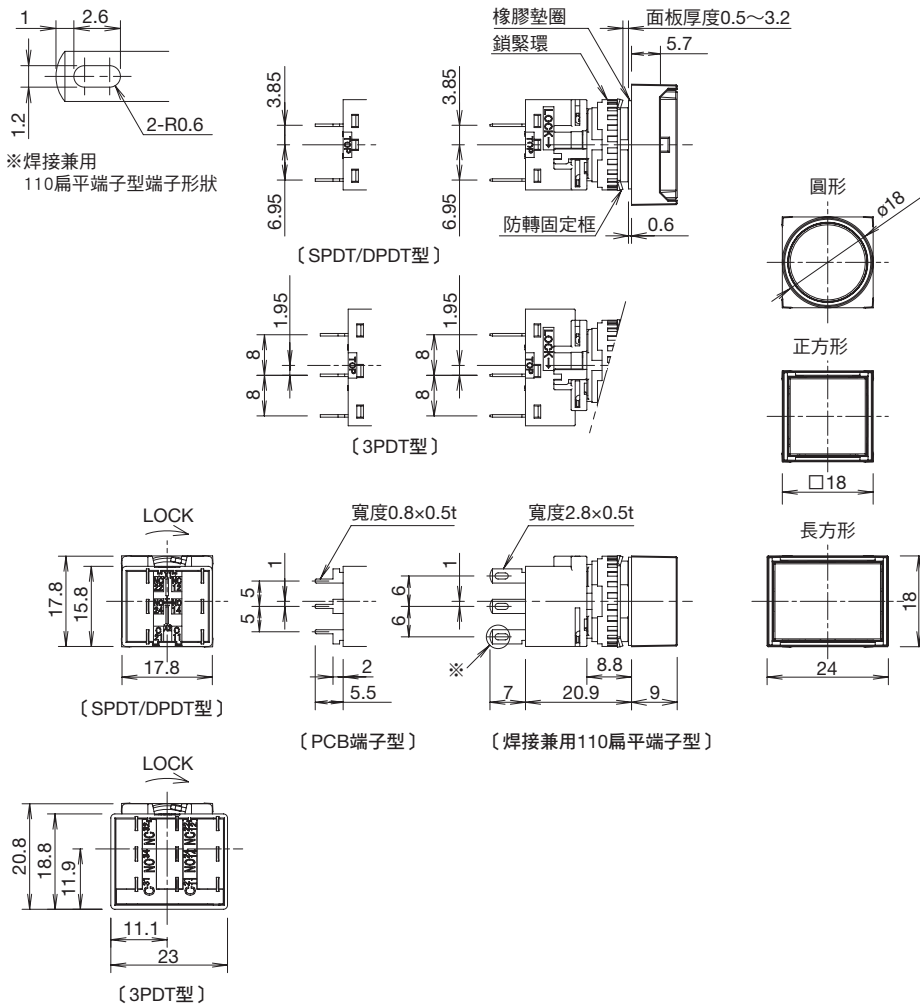
安裝孔
加工圖

配件

保養用
零件

使用注意

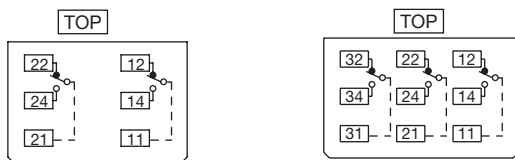
按鈕開關外形尺寸圖 (mm)



□端子配置圖 (BOTTOM VIEW)

• SPDT/DPDT 型

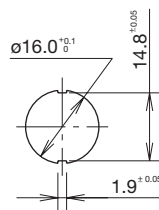
• 3PDT 型



(1接點型僅有右側端子)

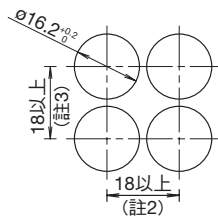
□可決定位置的面板切割尺寸 (mm)

(LB1B/LB2B/LB3B/LB4B 型)



□安裝孔加工圖·最小安裝中心間距 (mm)

(LB1B/LB2B/LB3B/LB4B 型)



註 1：長方形為 24mm，3PDT 型為 23.2mm

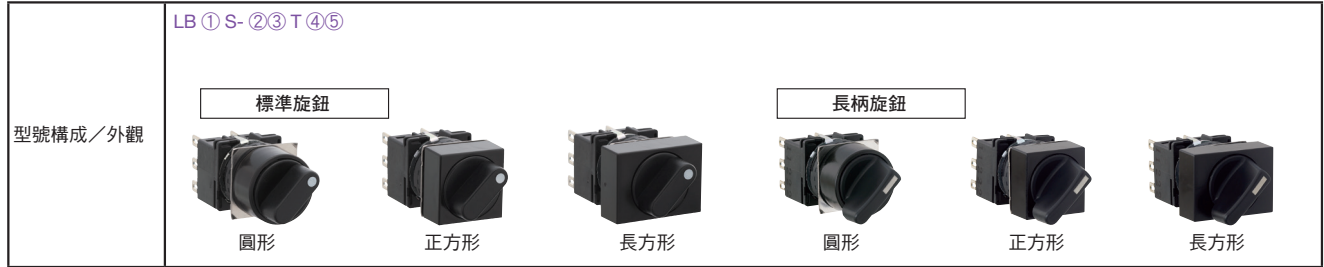
註 2：3PDT 型為 21mm

- 使用防塵蓋以及端子蓋時，請參閱 58 ~ 59 頁尺寸圖。
- PCB 回路設計請參閱 51 頁。
- 單板化請參閱 52 頁。

選擇開關

焊接兼用端子型

銷售單位：1 個



	②操作位置規格	④接點結構	訂購型號	
			金接點	銀接點
90°-2 位置	各位置停止(手動) 	SPDT	LB ① S-2T1	LB ① S-2T5
		DPDT	LB ① S-2T2	LB ① S-2T6
		3PDT	LB ① S-2T3	LB ① S-2T7
45°-3 位置	各位置停止(手動) 	DPDT	LB ① S-3T2	LB ① S-3T6
		3PDT	LB ① S-3T3	LB ① S-3T7
	雙向復歸(左、右→中、自動復歸) 	DPDT	LB ① S-33T2	LB ① S-33T6
		3PDT	LB ① S-33T3	LB ① S-33T7

- 另具備長柄旋鈕型。請參閱以下指定方法。
- 金接點型另具備 PCB 端子型。請參閱以下指定方法。
- 操作位置規格另具備 2 位置從右復歸及 3 位置單側復歸型。請參閱以下指定方法。
- 接點動作請參閱 49 頁。

□型號指定說明

LB ① S- ②③ T ④⑤

①外觀

記號	外觀
1	圓形
2	正方形
3	長方形

②操作位置規格

• 2 位置

操作位置規格	
2：各位置停止(手動) 	21：從右復歸(右→左、自動復歸)

• 3 位置

操作位置規格			
3：各位置停止(手動) 	31：從右復歸(右→中、自動復歸) 	32：從左復歸(左→中、自動復歸) 	33：雙向復歸(左、右→中自動復歸)

③旋鈕形狀

記號	旋鈕形狀
無	標準旋鈕
L	長柄旋鈕

④接點結構

記號	接點結構
1	金接點 SPDT(僅限 90°-2 位置型)
2	金接點 DPDT
3	金接點 3PDT
5	銀接點 SPDT(僅限 90°-2 位置型)
6	銀接點 DPDT
7	銀接點 3PDT

⑤端子形狀

記號	端子形狀	型號例
無	焊接兼用 110 扁平端子型	LB1S-2T1
V	PCB 端子型(僅限金接點型)	LB1S-2T1V

LB 系列
平面鑲嵌框

LBW 系列
平面鑲嵌框

ø16mm
LB 系列

UP 系列

照光
按鈕開關

指示燈

按鈕開關

選擇開關

照光
選擇開關

鑰匙
選擇開關

搖桿開關

蜂鳴器

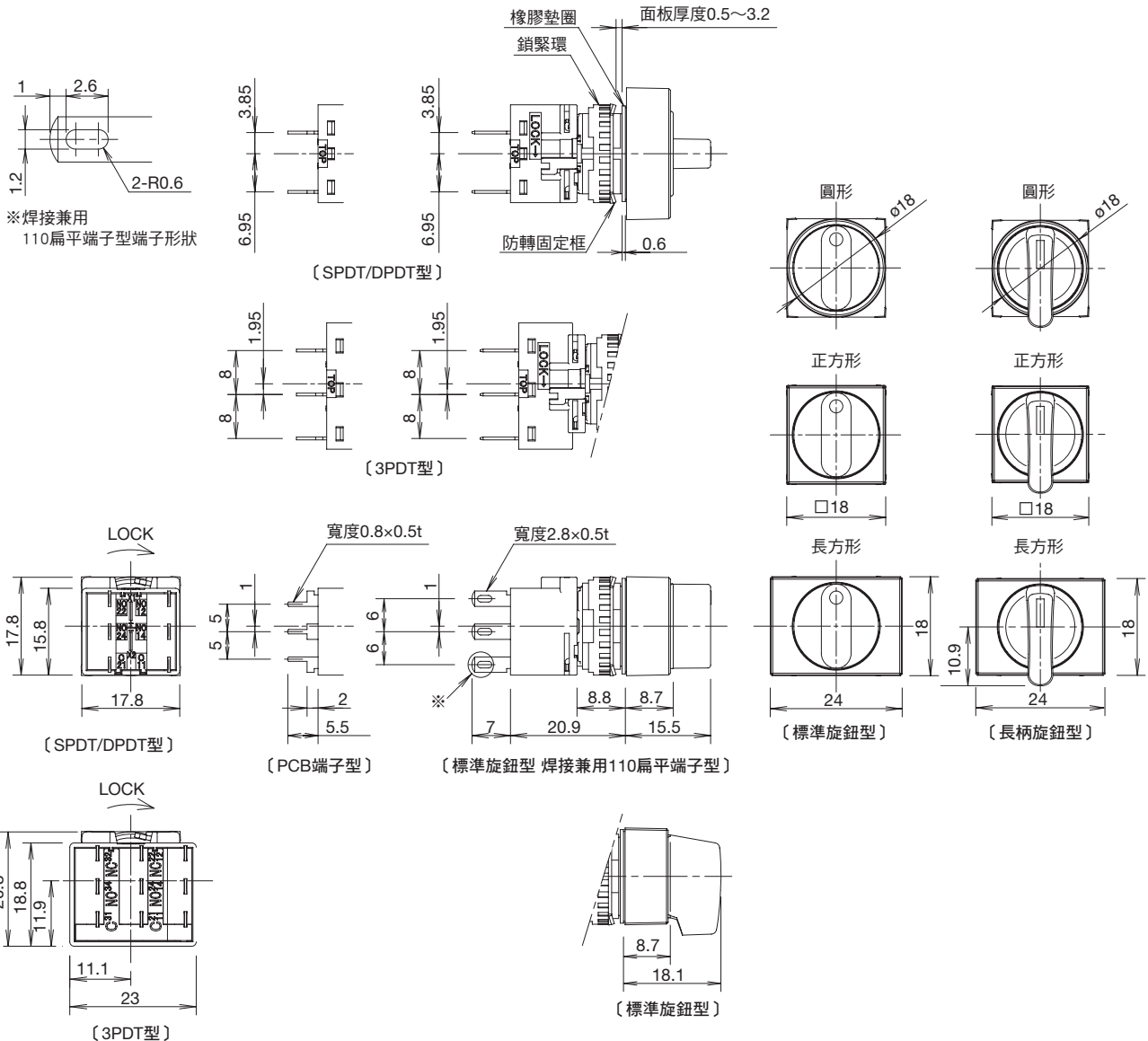
安裝孔
加工圖

配件

保養用
零件

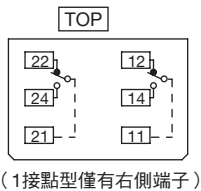
使用注意

選擇開關外形尺寸圖(mm)

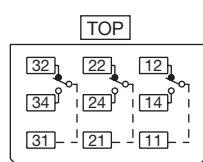


□端子配置圖(BOTTOM VIEW)

•SPDT/DPDT 型

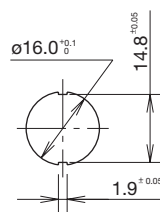


•3PDT 型



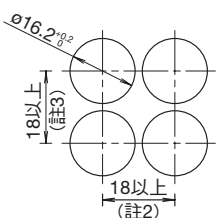
□可決定位置的面板切割尺寸(mm)

(LB1S/LB2S/LB3S 型)



□安裝孔加工圖·最小安裝中心間距(mm)

(LB1S/LB2S/LB3S 型)



註1：長方形為24mm，3PDT型為23.2mm

註2：3PDT型為21mm

- 使用端子蓋時，請參閱59頁尺寸圖。
- PCB回路設計請參閱51頁。
- 單板化請參閱52頁。

照光選擇開關

焊接兼用端子型

銷售單位：1 個

型號構成／外觀	LB ① F- ② T ③ ④ ⑤ ※	<p>圖形 正方形 長方形</p>		

②操作位置規格	③接點結構	④LED 額定使用電壓	訂購型號		照光顏色
			金接點	銀接點	
90°-2 位置 各位置停止 (手動)	SPDT	24V AC/DC	LB ① F-2T14※	LB ① F-2T54※	R、G、PW
	DPDT	24V AC/DC	LB ① F-2T24※	LB ① F-2T64※	
45°-3 位置 各位置停止 (手動)	DPDT	24V AC/DC	LB ① F-3T24※	LB ① F-3T64※	

- ※(照光顏色)：R(紅色)、G(綠色)、PW(純白色)。
- 照光選擇開關內置 LED 單元。保養用零件 LED 單元請參閱 61 頁。
- 金接點型另具備 PCB 端子型。請參閱以下指定方法。
- LED 的額定使用電壓另具備 5V DC、12V AC/DC 型。請參閱以下指定方法。
- 接點動作請參閱 49 頁。

□型號指定說明

LB ① F- ② T ③ ④ ⑤ ※

①外觀

記號	外觀
1	圓形
2	正方形
3	長方形

②操作位置規格

操作位置規格	
2 位置 各位置停止 (手動)	3 位置 各位置停止 (手動)

③接點結構

記號	接點結構
1	金接點 SPDT(僅限 90°-2 位置型)
2	金接點 DPDT
5	銀接點 SPDT(僅限 90°-2 位置型)
6	銀接點 DPDT

④ LED 額定使用電壓

記號	額定使用電壓
1	5V DC
3	12V AC/DC
4	24V AC/DC

⑤端子形狀

記號	端子形狀	型號例
無	焊接兼用 110 扁平端子型	LB1F-2T14※
V	PCB 端子型(僅限金接點型)	LB1F-2T14V※

- 請在上表型號 ※(顏色記號) 前指定記號。

LB 系列
平面鑲嵌框

LBW 系列
平面鑲嵌框

ø16mm
LB 系列

UP 系列

照光
按鈕開關

指示燈

按鈕開關

選擇開關

照光
選擇開關

鑰匙
選擇開關

搖桿開關

蜂鳴器

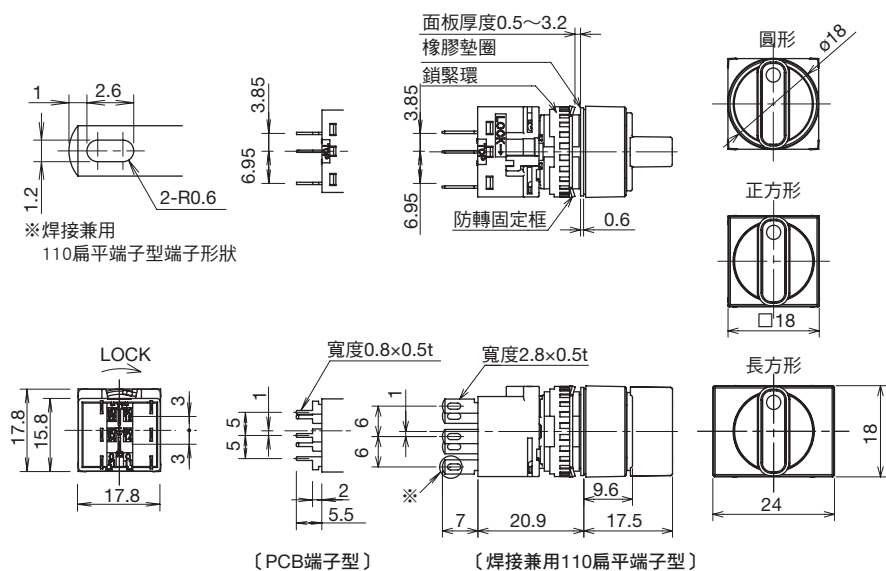
安裝孔
加工圖

配件

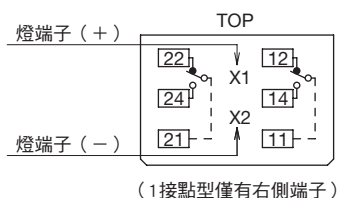
保養用
零件

使用注意

照光選擇開關外形尺寸圖 (mm)

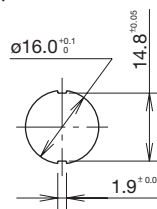


□端子配置圖 (BOTTOM VIEW)



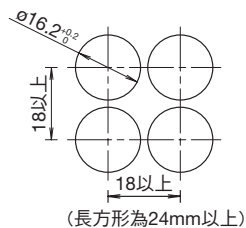
□可決定位置的面板切割尺寸 (mm)

(LB1F/LB2F/LB3F 型)



□安裝孔加工圖·最小安裝中心間距 (mm)

(LB1F/LB2F/LB3F 型)

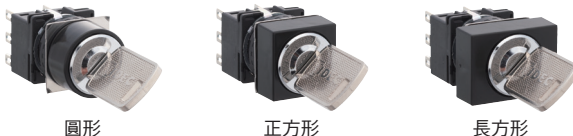


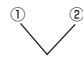
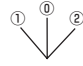
- 使用端子蓋時請參閱 59 頁。
- PCB 回路設計請參閱 51 頁。
- 單板化請參閱 52 頁。

鑰匙選擇開關

焊接兼用端子型

銷售單位：1 個

型號構成／外觀	LB ① K- ②③ T ④⑤ - ⑥
	 <p style="text-align: center;">圖形 正方形 長方形</p>

②操作位置規格		⑤鑰匙可拔出位置(○)	④接點結構	訂購型號	
				金接點	銀接點
90°-2 位置	各位置停止(手動)	A 各位置 	SPDT	LB ① K-2ST1A	LB ① K-2ST5A
			DPDT	LB ① K-2ST2A	LB ① K-2ST6A
			3PDT	LB ① K-2ST3A	LB ① K-2ST7A
45°-3 位置	各位置停止(手動)	A 各位置 	DPDT	LB ① K-3ST2A	LB ① K-3ST6A
			3PDT	LB ① K-3ST3A	LB ① K-3ST7A

- 操作位置規格請根據②選擇。
- 鑰匙可拔出位置請根據⑤選擇。但，鑰匙在復歸位置不可拔。
- 主體附帶一套(2支)鑰匙。
- 除標準鑰匙(0H)外，另有6種異碼鑰匙。請參閱以下指定方法。
- 另具備盤簧鎖鑰匙型。無異碼鑰匙。請參閱以下指定方法。
- 金接點型另具備PCB端子型。接點結構除金接點外另具備銀接點。請參閱以下指定方法。
- 接點動作請參閱49頁。

□型號指定說明

LB ① K- ②③ T ④⑤ - ⑥

①外觀

記號	外觀
1	圓形
2	正方形
3	長方形

②操作位置規格

記號	操作位置規格
2	90°-2 位置 / 各位置停止
21	90°-2 位置 / 從右復歸(右→左、自動復歸)
3	45°-3 位置 / 各位置停止
31	45°-3 位置 / 從右復歸(右→中、自動復歸)
32	45°-3 位置 / 從左復歸(左→中、自動復歸)
33	45°-3 位置 / 雙向復歸(右、左→中、自動復歸)

③鑰匙類型

記號	鑰匙類型
S	波形槽鑰匙型
無	盤簧鎖鑰匙型

④接點結構

記號	接點結構
1	金接點 SPDT(僅限 90°-2 位置型)
2	金接點 DPDT
3	金接點 3PDT
5	銀接點 SPDT(僅限 90°-2 位置型)
6	銀接點 DPDT
7	銀接點 3PDT

⑥異碼鑰匙

記號	鑰匙類型
無	標準鑰匙(0H)
1H~2H	雙方向插入型
3H~6H	單方向插入型

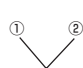

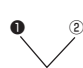
- 僅限波形槽鑰匙型。

端子形狀

記號	端子形狀	型號例
無	焊接兼用 110 扁平端子型	LB1K-2ST1A
V	PCB 端子型(僅限金接點型)	LB1K-2ST1VA

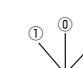
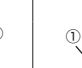

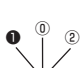

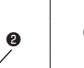

⑤鑰匙可拔出位置

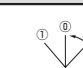
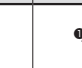

• 2 位置

鑰匙可拔出位置		
A: 各位置	B: 僅左側	C: 僅右側
		

從右復歸時


• 3 位置

鑰匙可拔出位置							
A: 各位置	B: 僅左, 中央	C: 僅中央, 右	D: 僅中央	E: 僅左, 右側	G: 僅左側	H: 僅右側	
							

從右復歸時	從左復歸時	雙向復歸時
		

- 鑰匙在復歸位置不能拔出。
- ①、②為鑰匙可拔出位置，①、②為鑰匙不可拔出。

LB 系列
平面鑲嵌框

LBW 系列
平面鑲嵌框

ø16mm
LB 系列

UP 系列

照光
按鈕開關

指示燈

按鈕開關

選擇開關

照光
選擇開關

鑰匙
選擇開關

搖桿開關

蜂鳴器

安裝孔
加工圖

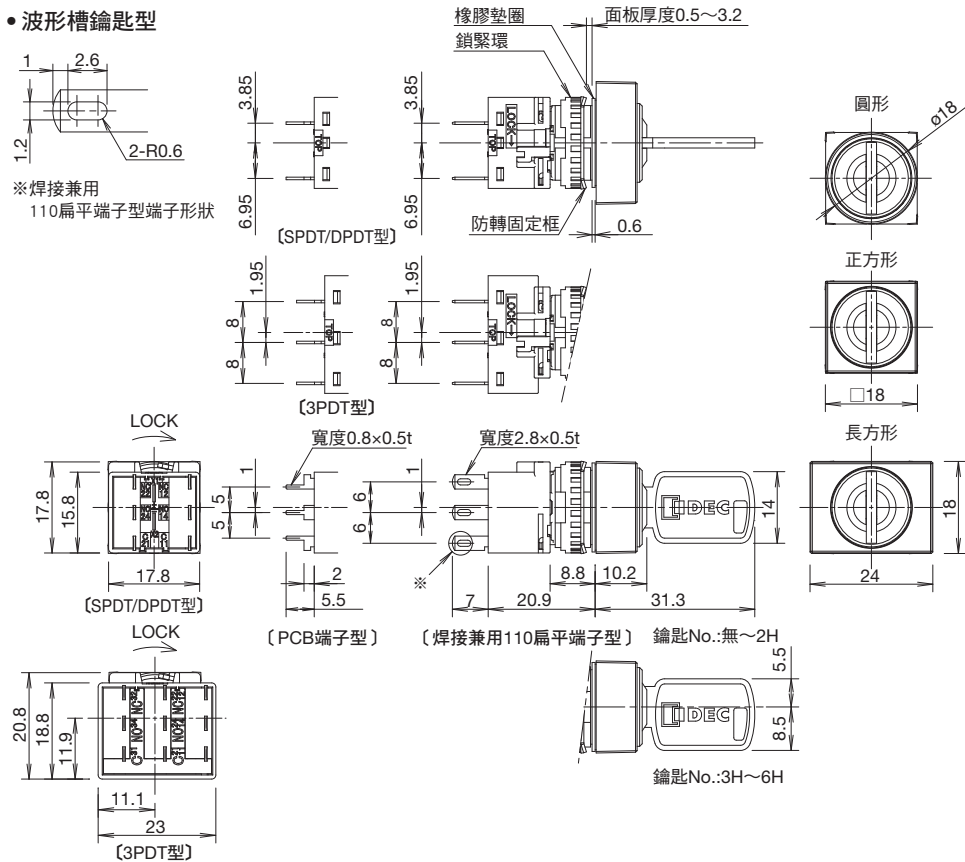
配件

保養用
零件

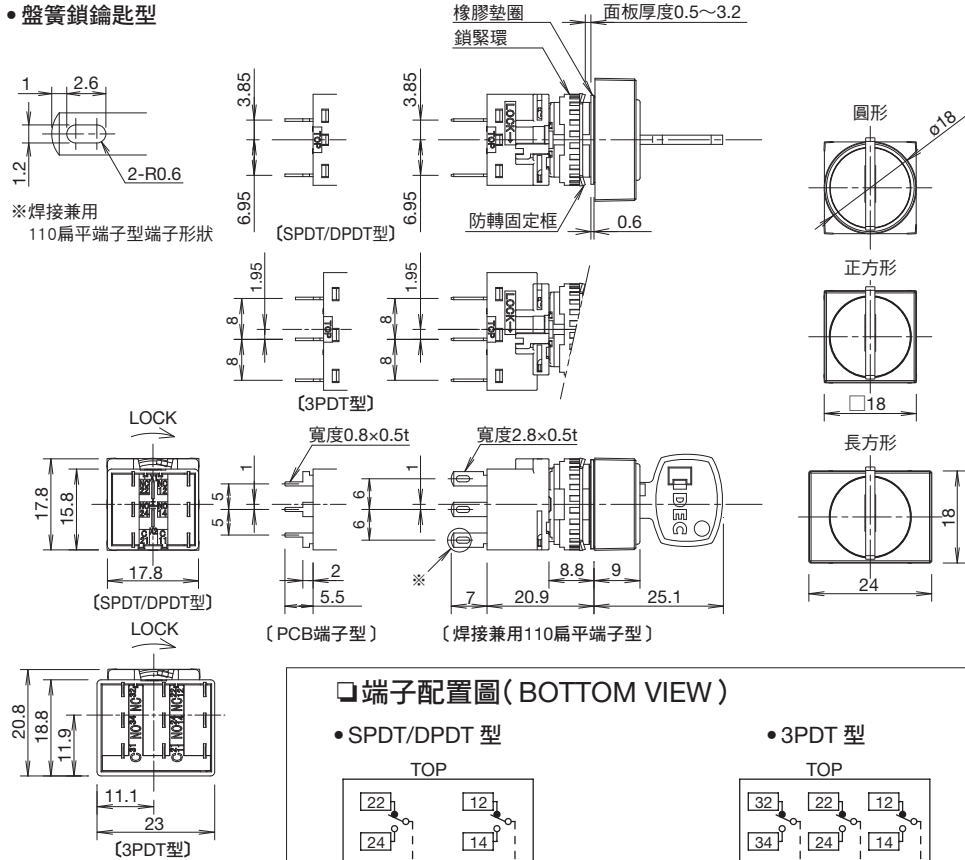
使用注意

鑰匙選擇開關外形尺寸圖 (mm)

● 波形槽鑰匙型

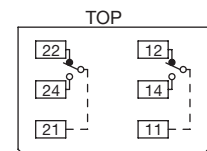


● 盤簧鎖鑰匙型



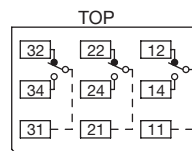
□ 端子配置圖 (BOTTOM VIEW)

● SPDT/DPDT 型



(1接點型僅有右側端子)

● 3PDT 型



- 安裝孔尺寸圖，最小安裝中心間距請參閱 52 頁。
- PCB 回路設計請參閱 51 頁。
- 單板化請參閱 52 頁。

搖桿開關

焊接兼用端子型

銷售單位：1 個

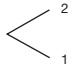
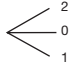
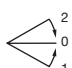
型號構成／外觀	 <p>圓形</p>
---------	---

LB 系列
平面鑲嵌框

LBW 系列
平面鑲嵌框

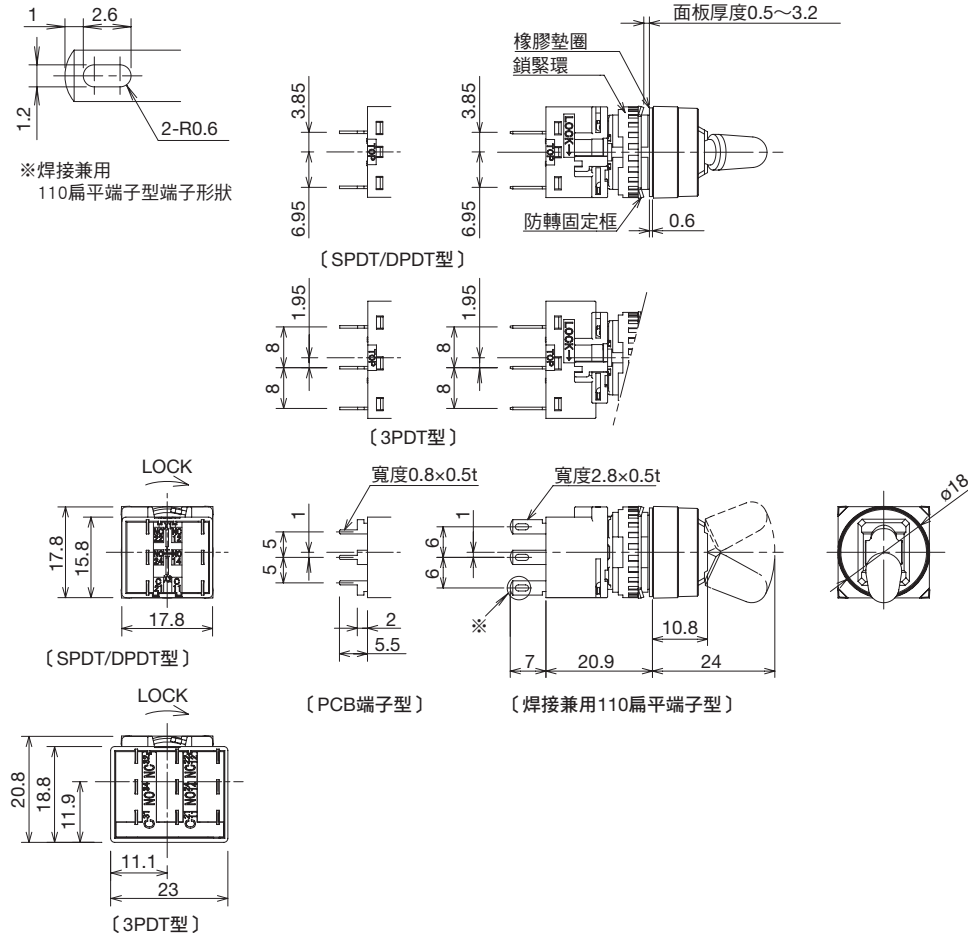
ø16mm
LB 系列

UP 系列

搖桿操作規格		接點結構	訂購型號		
			金接點	銀接點	
2 位置	各位置停止		SPDT	LB1T-2T1	LB1T-2T5
			DPDT	LB1T-2T2	LB1T-2T6
			3PDT	LB1T-2T3	LB1T-2T7
3 位置	各位置停止		DPDT	LB1T-3T2	LB1T-3T6
			3PDT	LB1T-3T3	LB1T-3T7
	雙向復歸		DPDT	LB1T-33T2	LB1T-33T6
			3PDT	LB1T-33T3	LB1T-33T7

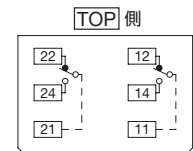
- 金接點型另具備 PCB 端子型。請在上表的型號末尾指定「V」。
型號例：LB1T-2T1V
- 接點動作請參閱 49 頁。

□ 外形尺寸圖(mm)

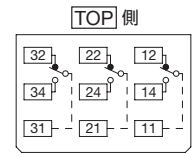


□ 端子配置圖 (BOTTOM VIEW)

• SPDT/DPDT 型



• 3PDT 型



- 安裝孔尺寸圖，最小安裝中心間距請參閱52頁。
- PCB回路設計請參閱51頁。
- 單板化請參閱52頁。

照光
按鈕開關

指示燈

按鈕開關

選擇開關

照光
選擇開關

鑰匙
選擇開關

搖桿開關

蜂鳴器

安裝孔
加工圖

配件

保養用
零件

使用注意


蜂鳴器

性能規格

額定絕緣電壓	30V
額定使用電壓	12V DC、24V DC
使用電壓範圍	12V DC ±10%、24V DC ±10%
消耗電流	26mA
突入電流	80mA 以下
音壓(at0.1m)	連續音、80dB 以上(施加額定電壓時)
音響頻率	2.3 ± 0.3kHz
應答時間	50ms 以下
使用周圍溫度	-25 ~ +60°C (無結冰)
儲存周圍溫度	-30 ~ +80°C (無結冰)
使用周圍濕度	45 ~ 85%RH (無結露)
絕緣電阻	100MΩ 以上(500V DC 高阻表)

耐電壓	充電部與非充電部間：1,000V AC · 1 分鐘
耐振動	誤動作 5 ~ 55Hz、單振幅 0.5mm
	耐久性 5 ~ 55Hz、單振幅 0.5mm
抗衝擊性	誤動作 100m/s ²
	耐久性 1,000m/s ²
使用壽命	約 1,000 小時 (吹鳴時間)
保護構造	LB3Z-1T0* : IP54 (IEC 60529) LB3Z-104K : IP40 (IEC 60529)
端子形狀	LB3Z-1T0* : 焊接兼用 110 扁平端子、PCB 端子 LB3Z-104K : 焊接端子
重量(約)	11g (LB3Z-1T0*)、8g (LB3Z-104K)

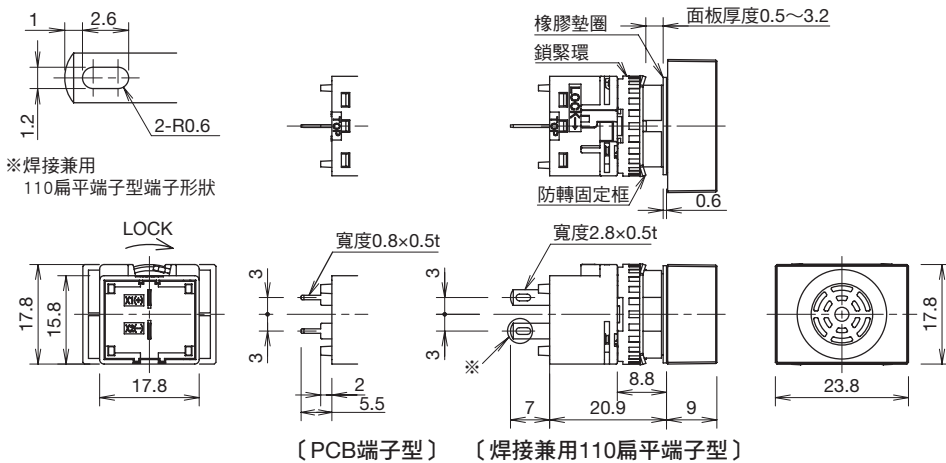
• 適用標準以及 UL、CSA 認證額定，請參閱 22 頁。

型號 / 外觀					
規格	額定使用電壓	訂購型號			銷售單位
		IP54		IP40	
長方形	24V DC	焊接兼用 110 扁平端子型 LB3Z-1T04	PCB 端子型 LB3Z-1T04V	焊接端子型 LB3Z-104K	1 個

• 另具備額定使用電壓 12V DC 型。請將上表的型號「-1T04」替換為「-1T03」。
型號例：LB3Z-1T03

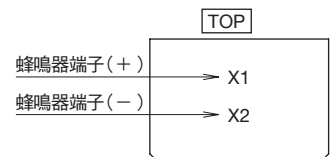
外形尺寸圖 (mm)

IP54 型

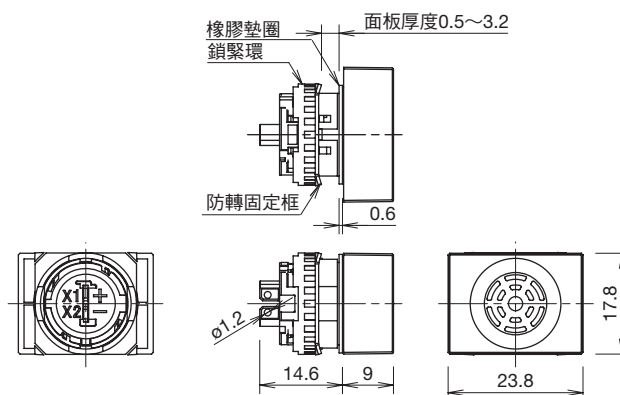


端子配置圖

(BOTTOM VIEW)

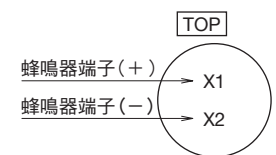


IP40 型



端子配置圖

(BOTTOM VIEW)



• 安裝孔尺寸圖，最小安裝中心間距請參閱 52 頁。
 • PCB 回路設計請參閱 51 頁。
 • 單板化請參閱 52 頁。

接點動作

● 選擇開關 / 照光選擇開關 / 鑰匙選擇開關

操作位置與搖桿操作規格 (TOP VIEW)					
操作位置規格		接點結構	①左	②中	③右
90°-2位置	<p>各位置停止 (手動)</p> <p>從右復歸 (右→左, 自動復歸)</p>	SPDT			
		DPDT			
		3PDT			
45°-3位置	<p>各位置停止 (手動)</p> <p>從右復歸 (右→中、自動復歸)</p> <p>從左復歸 (左→中、自動復歸)</p> <p>雙向復歸 (左、右→中、自動復歸)</p>	DPDT			
		3PDT			

● 搖桿開關

操作位置與搖桿操作規格 (TOP VIEW)					
操作位置規格		接點結構	①下	②中	③上
2位置	<p>各位置停止</p>	SPDT			
		DPDT			
		3PDT			
3位置	<p>各位置停止</p> <p>雙向復歸</p>	DPDT			
		3PDT			

LB 系列
平面鑲嵌框

LBW 系列
平面鑲嵌框

ø16mm
LB 系列

UP 系列

照光
按鈕開關

指示燈

按鈕開關

選擇開關

照光
選擇開關

鑰匙
選擇開關

搖桿開關

蜂鳴器

安裝孔
加工圖

配件

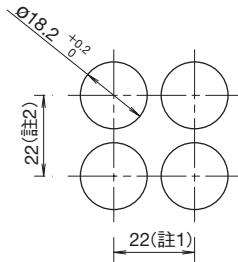
保養用
零件

使用注意

安裝孔加工圖 · 最小安裝中心間距 (mm)

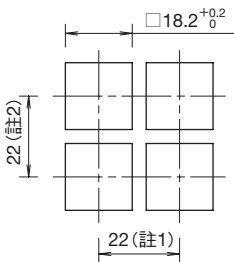
□LB 系列平面鑲嵌框

●圓形 (LB6/LB6M 型)



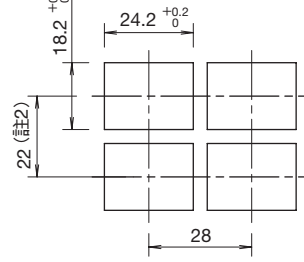
註 1：3PDT 接點時為 23.2mm。
註 2：保護罩型為 45mm。

●正方形 (LB7/LB7M 型)



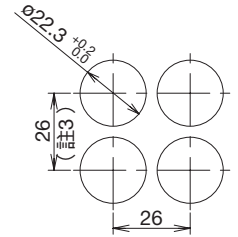
●使用防塵蓋以及端子蓋時，請參閱 58 ~ 59 頁尺寸圖。

●長方形 (LB8/LB8M 型)



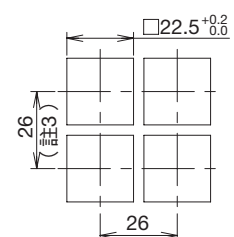
□LBW 系列平面鑲嵌框

●圓形 (LBW6/LBW6M/LBW6G 型)



註 3：保護罩型為 53mm。

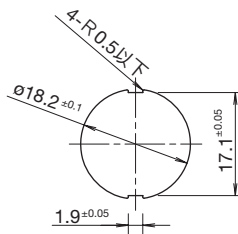
●正方形 (LBW7/LBW7M/LBW7G 型)



□可決定位置的面板切割尺寸 (mm)

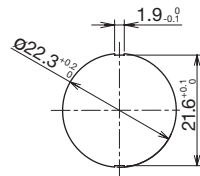
●LB 系列平面鑲嵌框

圓形 (LB6/LB6M 型)



●LBW 系列平面鑲嵌框

圓形 (LBW6/LBW6M/LBW6G 型)



認證額定值

□UL

●金接點

額定使用電壓	30V DC	125V AC
額定使用電流 (Res.)	0.1A	0.1A

●銀接點

額定使用電壓		30V	125V	250V	
額定使用電流	AC	Res.	—	3A,5A	
		Gen.	—	2A	
	DC	Res.	2A,3A,5A	0.4A	—
		Gen.	1A	0.2A	—

□TÜV

●金接點

額定使用電壓	30V DC	125V AC
額定使用電流	0.1A (DC-12)	0.1A (AC-12)

●銀接點

額定使用電壓		30V	125V	250V
額定使用電流	AC-12	—	3A	2A,5A
	DC-12	2A,5A	0.4A	—

□CSA

●金接點

額定使用電壓	30V DC	125V AC
額定使用電流 (Res.)	0.1A	0.1A

●銀接點

額定使用電壓		30V	125V	250V	
額定使用電流	AC	Res.	—	3A	
		Ind.	—	2A	
	DC	Res.	2A,5A	0.4A	—
		Ind.	1A	0.2A	—

□CCC

●金接點

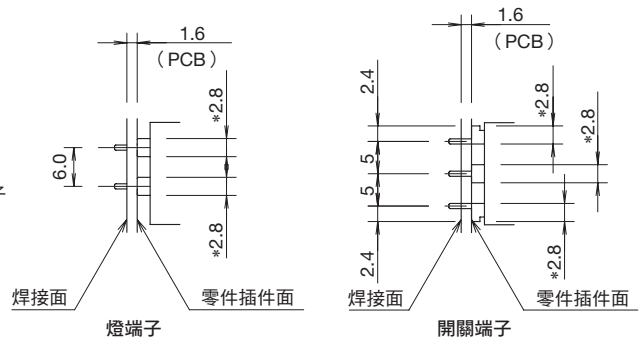
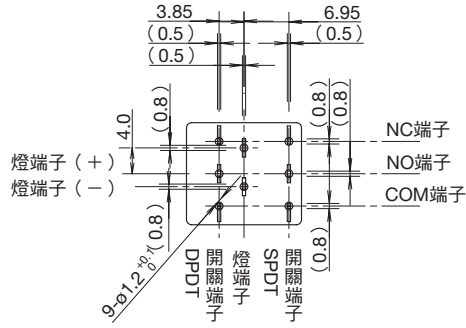
額定使用電壓	30V DC	125V AC
額定使用電流	0.1A (DC-12)	0.1A (AC-12)

●銀接點

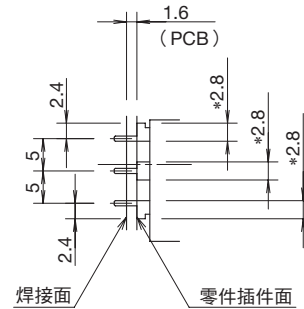
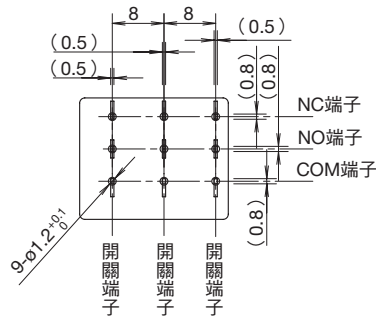
額定使用電壓		30V	250V
額定使用電流	AC-12	—	2A,5A
	DC-12	2A,5A	—

PCB 端子 · 加工尺寸圖 (mm)

- PCB 請使用玻璃纖維布基材的環氧樹脂鍍銅膜疊層板(厚度 $t = 1.6$) 的雙面通孔基板。
- 設計時，請務必將額定電壓、額定電流(包括開關時的瞬時電流、電壓)設計在規定範圍內。
- 最小適用負載作為參考值，金接點為 5V AC/DC · 1mA。但，可使用的範圍取決於使用環境條件、負載種類。
- 如下圖所示，在 *2.8mm 範圍內，與 PCB 連接時，可能出現與佈線短路的情況，在回路設計時請注意。
- SPDT/DPDT 型

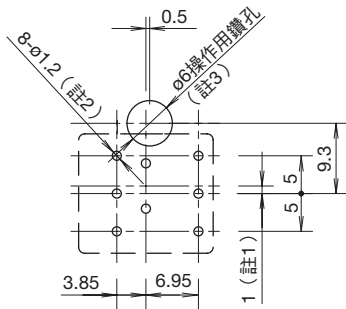


- 3PDT 型

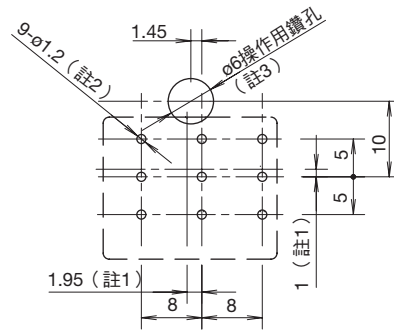


PCB 加工尺寸圖 (BOTTOM VIEW) (mm)

- SPDT/DPDT 型



- 3PDT 型



- 註 1：因控制元件和端子的位置有如圖所示的偏移，在設計時請注意。
 註 2：端子用的孔徑為 $\phi 1.2$ ，但需考慮安裝操作部時的間距的偏移。
 註 3：操作用鑽孔範例之一，請考慮銷鎖桿的操作性、操作工具和回路圖形等後再作決定。

LB 系列
平面鎖嵌框

LBW 系列
平面鎖嵌框

$\phi 16\text{mm}$
LB 系列

UP 系列

照光
按鈕開關

指示燈

按鈕開關

選擇開關

照光
選擇開關

鑰匙
選擇開關

搖桿開關

蜂鳴器

安裝孔
加工圖

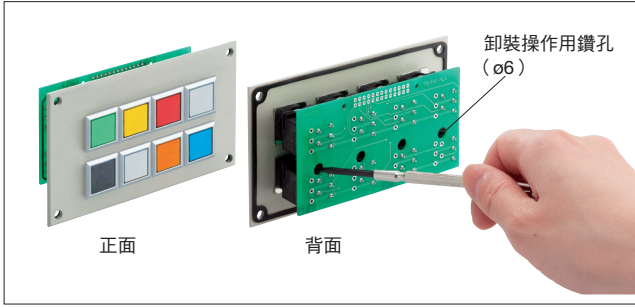
配件

保養用
零件

使用注意

單板化

IDEC LB/LBW 系列控制元件可進行單板化。



□接點部(PCB 單元端)的卸裝

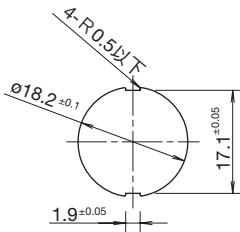
卸裝時，如上圖所示使用工具(螺絲起子)等在 PCB 背面的卸裝操作鑽孔(參照上圖)裡撥動銷鎖桿即可簡單地進行卸裝。(PCB 加工尺寸圖，請參考 51 頁)
 φ6.0 為操作鑽孔範例之一，請考慮操作工具和回路圖形等後再作決定。請參考 62 頁接點部安裝方法。

□操作面板和組裝

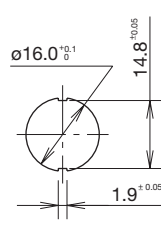
操作面板請按下圖所示方法進行安裝孔加工。而且，在各種操作部相鄰時，請考慮操作性後再決定。

可決定位置的面板切割尺寸 (mm)

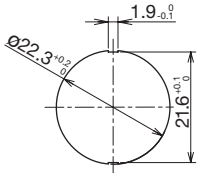
- LB 系列平面鑲嵌框型 (LB6/LB6M/LB6G 型)



- LB 系列標準鑲嵌框型 (LB1/LB2/LB3/LB4 型)

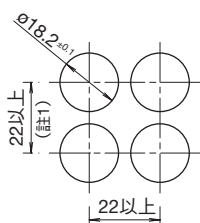


- LBW 系列平面鑲嵌框型 (LBW6/LBW6M/LBW6G 型)

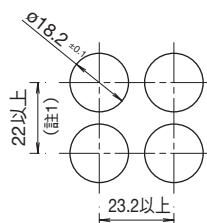


□安裝孔加工圖·最小安裝中心間距 (mm)

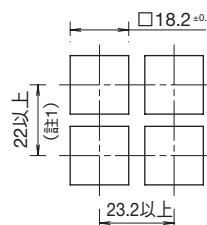
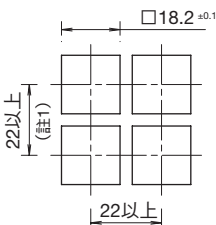
- LB 系列平面鑲嵌框型 [SPDT/DPDT 型] (LB6/LB6M/LB6G 型)



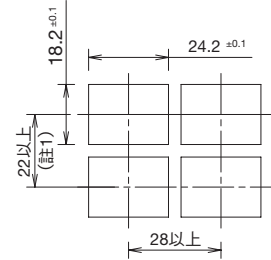
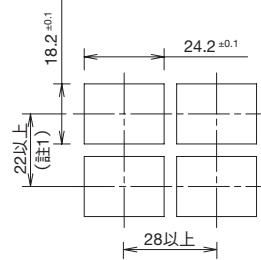
- [3PDT 型]



LB7/LB7M/LB7G 型

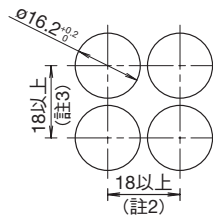


LB8/LB8M/LB8G 型



註 1：保護罩型為 45mm 以上。

- LB 系列標準鑲嵌框型 (LB1/LB2/LB3/LB4 型)

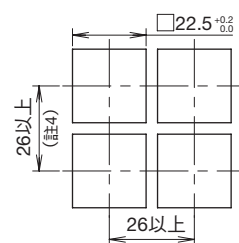
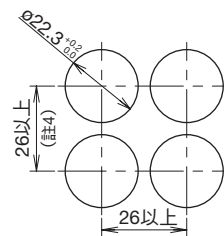


註 2：長方形為 24mm，3PDT 型為 23.2mm

註 3：3PDT 型為 21mm

- LBW 系列平面鑲嵌框型

LBW6/LBW6M/LBW6G 型 LBW7/LBW7M/LBW7G 型



註 4：保護罩型為 53mm 以上。

組裝方法：將操作部安裝在操作面板上，在背面插入接點部，用銷鎖桿對各元件進行鎖定。然後，再將 PCB 插入端子部後進行焊接。

注意：

- 1：請確認各端子是否均充分地插入到 PCB 中。
- 2：請勿對 PCB 的輸出用連接電纜等長期施加拉力。
- 3：請切勿對接點部進行整體清洗。
- 4：在使用時，請務必對全部的銷鎖桿實施鎖定措施。

- 可與新型 UP 系列安裝在同一 PCB 上，UP 系列請參閱 53 頁。

可與 LB/LBW 系列控制元件在一個 PCB 上同時使用。

- 3種照光顏色。
R(紅色)、G(綠色)、W(乳白色)

□性能規格

照光顏色	R(紅色)、W(乳白色)	G(綠色)
額定電流(I)	7mA	2mA
最大額定 (Ta:25°C)	逆電壓 (VR)	9V
	動作溫度 (Topr)	-20 ~ +55°C(無結冰)
	儲存溫度 (Tstg)	-25 ~ +80°C(無結冰)
順電壓 (Vf)	標準值2V (If=7mA)	標準值2.7V (If=2mA)
耐電壓	充電部與非充電部間 500V AC · 1分鐘	
重量(約)	4.3g(UP8-89V1型)	
	5.1g(UP8-89V2型)	



LB 系列
平面鑲嵌框

LBW 系列
平面鑲嵌框

ø16mm
LB 系列

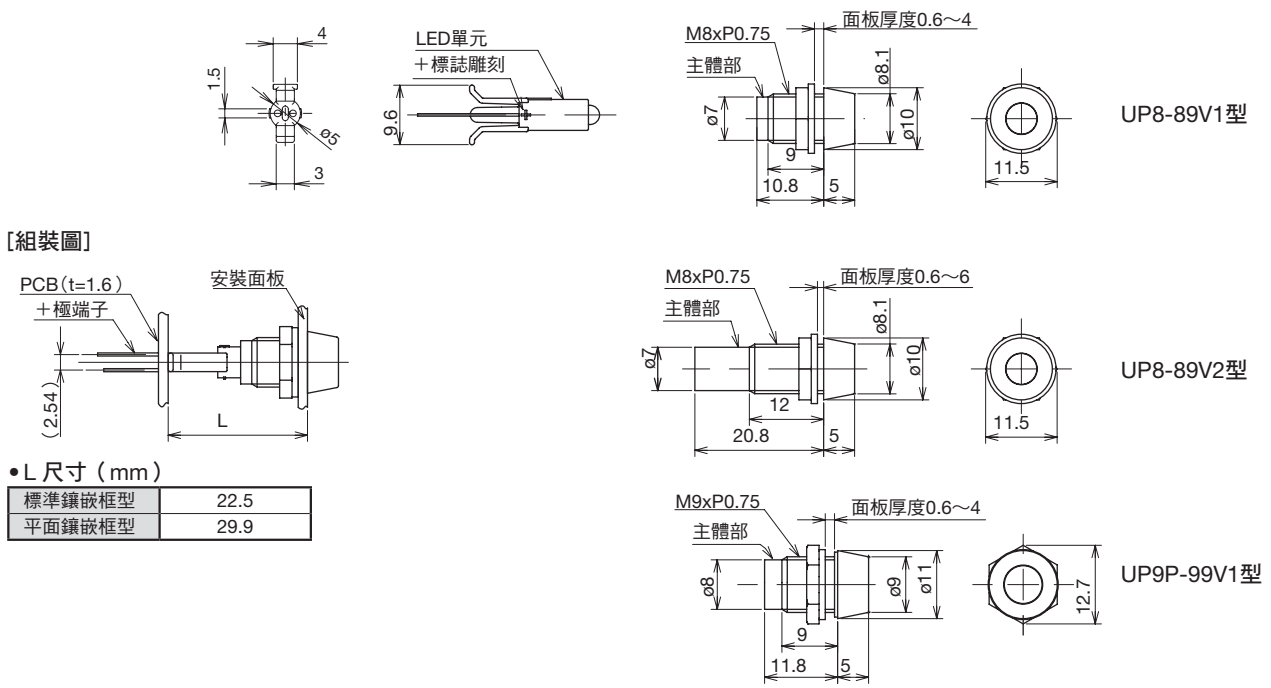
UP 系列

□型號

安裝孔尺寸	外觀形狀	保護結構 (IEC60529)	安裝元件類型	訂購型號	銷售單位	照光顏色
ø8 UP8 	護罩	IP40	標準鑲嵌框型	UP8-89V1※	1個	R、G、W
			平面鑲嵌框型	UP8-89V2※	1個	
ø9 UP9P 	護罩	IP65	標準鑲嵌框型 平面鑲嵌框型 共用	UP9P-99V1※	1個	

- ※(照光顏色): R(紅色)、G(綠色)、PW(純白色)。
- LED 球不能更換。
- 註: 因無內置限流電阻, 請務必串聯連接外接限流用電阻, 以免 LED 球破損。

外形尺寸圖 (mm)



照光
按鈕開關

指示燈

按鈕開關

選擇開關

照光
選擇開關

鑰匙
選擇開關

搖桿開關

蜂鳴器

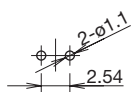
安裝孔
加工圖

配件

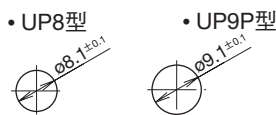
保養用
零件

使用注意

□PCB加工圖 (mm)



□安裝孔加工圖 (mm)



□內部回路圖



安全注意事項

●在進行安裝、拆卸、接線作業以及保養檢查之前，請務必先切斷元件的電源，以免引起觸電及火災發生的危險。

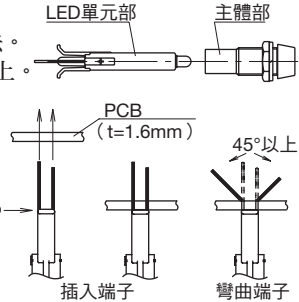
●接線時，請使用符合施加電壓及通電電流要求的電線，按照注意事項以及接線說明正確連接。請切勿在端子螺絲鬆動或焊接不完全的狀態下使用，以免因異常發熱而引發火災。

單板化

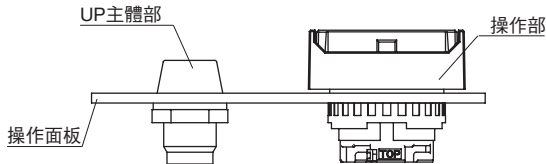
UP 系列 LED 小型指示燈單板化對應型，可與 LB/LBW 系列控制元件在同一 PCB 實施單板化。在單板化時，請參照以下實施方法。

1. 將 LED 單元部暫時固定在 PCB 上。
〔暫時固定方法〕

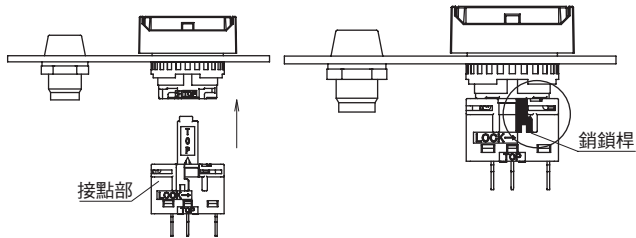
- ① 注意端子的正確極性，將其插入 PCB 的孔中。
- ② 使 LED 單元部的 A 處與 PCB 緊密接觸，向端子排列方向彎曲端子。



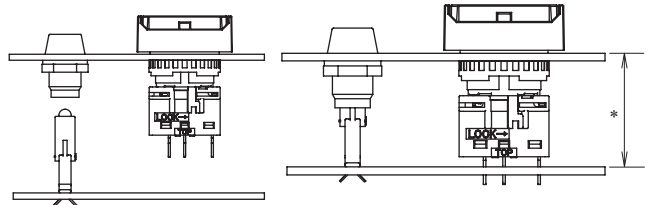
2. 將單板化的小型控制元件的操作部和 UP 系列 LED 小型指示燈的主體部安裝於面板。



3. 將接點部插入小型控制元件的操作部後，將所有銷鎖桿鎖定。



4. 將上述步驟 1 中製作的 PCB 安裝到步驟 3 的操作面板上。請確認 LED 單元部是否確實已插入主體部。



LB/LBW 系列與 UP 系列 LED 小型指示燈實施單板化時，如圖 4 所示從面板前到插件面的距離請按下表設置。

型號	安裝框	距離
UP8-89V1*	標準鑲嵌框型	22.5mm
UP8-89V2*	平面鑲嵌框型	29.9mm
UP9P-99V*	標準鑲嵌框型	22.5mm
	平面鑲嵌框型	29.9mm

●距離，請考慮墊圈的變形。

5. 焊接端子。
焊接前，請確認接點部各端子插入 PCB 的深度是否足夠後，再焊接。

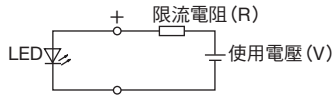
使用注意事項

●極性

UP 系列均不內置逆連接保護二極體，接線時請注意電極的正負極正確連接。長 pin 為 + 極、短 pin 為 - 極。

●限流用電阻

使用時請務必連接限流用電阻。電阻值的計算請按以下方式。



$$\text{電阻值}(\Omega) = \frac{\text{使用電壓}(V) - \text{順電壓}(V_f)}{\text{額定電流}(I)}$$

* 額定電流 (I) = 0.007A (綠色為 0.002A)
順電壓 (V_f) = 2V (標準值，但綠色為 2.7V)

註：電阻值 (Ω) 請使用計算值以上的值。
電阻的消費電力 (W) = 額定電流 (I) × 使用電壓 (V) × 2 ~ 3 倍*

*2 ~ 3 倍為安全率。

●限流電阻參考值

使用電壓	照光顏色	紅色、乳白色	綠色
	5V DC		430Ω (1/4W)
6V DC		560Ω (1/4W)	1,600Ω (1/4W)
12V DC		1,500Ω (1/4W)	4,700Ω (1/4W)
24V DC		3,000Ω (1/2W)	11,000Ω (1/4W)

●暗點燈對策請參閱 66 頁。

●接線注意事項

請在 60W/3 秒 (前端溫度 350°C) 以內快速焊接端子。(推薦使用 Sn-Ag-Cu 型無鉛焊錫)
焊接時，請將焊鐵盡可能遠離元件主體的樹脂部。接線時，請勿對端子施加外力使之彎曲或拉緊電線。(使用時，請用戶按實際使用條件進行確認)

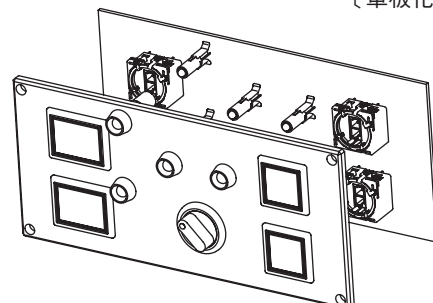
□面板安裝注意事項

安裝到面板時 請在推薦扭矩 0.49N·m 內鎖緊。切勿過度鎖緊，以免引發主體破損。

□PCB 以及回路設計

PCB 請使用玻璃纖維基材、環氧樹脂鍍銅膜疊層板 (厚 t=1.6mm) 的雙面通孔基板。

〔單板化安裝範例〕



配件

名稱・外觀	材質	訂購型號	銷售單位	備註	
<p>鎖緊環扳手</p> 	金屬製 (黃銅、鍍銀)	MT-001	1 個	<ul style="list-style-type: none"> 將元件安裝到面板時，鎖緊樹脂環用工具。 請以 0.88N·m 以下的扭矩擰緊鎖緊環。 	
<p>按鈕拆卸工具</p> 	金屬製 (不鏽鋼)	MT-101	1 個	<ul style="list-style-type: none"> 拆卸燈罩和按鈕用工具(標準鑲嵌框型用)。 	
<p>彈簧復歸型開關保護罩</p> 	<p>180° 開閉 (註)</p> <p>圓形 / 正方形用 (LB1/LB2 型用)</p>	保護罩 (聚丙烯酸樹脂) 底座 (聚縮醛樹脂)	AL-K6SP	1 個	<ul style="list-style-type: none"> 保護構造：防水型 (IP65) 按鈕開關、照光按鈕開關誤動作防止用。 外形尺寸圖請參閱 57 頁。 請將開關的橡膠墊圈呈未拆除的狀態與開關保護罩組裝後，安裝到面板。
	<p>180° 開閉 (註)</p> <p>單板化專用</p> <p>長方形元件用 (LB3/LB4 型用)</p>	保護罩 (聚丙烯酸樹脂) 底座 (聚縮醛樹脂)	LA9Z-K3	1 個	
	<p>110°、180° 開閉 (註)</p> <p>單板化兼用</p> <p>圓形 / 正方形用 (LB1/LB2 型用)</p>	保護罩 (聚丙烯酸樹脂) 底座 (聚縮醛樹脂)	LB9Z-K2	1 個	
<p>自保持型開關保護罩</p> 	<p>長方形用 (LB3/LB4 型用)</p>	保護罩 (聚丙烯酸樹脂) 底座 (聚縮醛樹脂)	LB9Z-K3P	1 個	<ul style="list-style-type: none"> 保護構造：IP40 按鈕開關、照光按鈕開關誤動作防止用。 外形尺寸圖請參閱 57 頁。 開關的橡膠墊圈請參閱 66 頁。
	<p>防塵蓋</p> <p>① 圓形用 (LB1 型用)</p>	橡膠製 (透明矽酸橡膠)	LB9Z-D1	1 個	<ul style="list-style-type: none"> 保護構造：IP65 外形尺寸圖請參閱 58 頁。 安裝方法請參閱 65 頁。
	<p>② 正方形用 (LB2 型用)</p>		LB9Z-D2	1 個	
<p>③ 長方形用 (LB3/LB4 型用)</p>	LB9Z-D3		1 個		
<p>安裝孔塞 (金屬製)</p> 	金屬塞	主體：金屬製(壓鑄鋅) 鎖緊環：聚縮醛樹脂 墊圈：腈基橡膠	AL-BM6	1 個	<ul style="list-style-type: none"> 保護構造：IP65 外形尺寸圖請參閱 58 頁。 鎖緊扭矩：0.1 ~ 0.29N·m
<p>安裝孔塞</p> 	橡膠塞	腈基橡膠 (黑色)	AL-B6	1 個	<ul style="list-style-type: none"> 保護構造：IP65 外形尺寸圖請參閱 58 頁。

LB 系列標準鑲嵌框型專用

LB 系列
平面鑲嵌框

LBW 系列
平面鑲嵌框

φ16mm
LB 系列

UP 系列

照光
按鈕開關

指示燈

按鈕開關

選擇開關

照光
選擇開關

鑰匙
選擇開關

搖桿開關

蜂鳴器

安裝孔
加工圖

配件

保養用
零件

使用注意

配件

名稱・外觀		材質		訂購型號	銷售單位	備註
LB 系列平面鑲嵌框型專用	防塵蓋 ① 	①圓形用 (LB6/LB6M 型用)	橡膠製 (透明矽酸橡膠)	LB9Z-D6	1 個	<ul style="list-style-type: none"> 保護構造：IP65 外形尺寸圖請參閱 58 頁。 安裝方法請參閱 65 頁。
	② 	②正方形用 (LB7/LB7M 型用)		LB9Z-D7	1 個	
	③ 	③長方形用 (LB8/LB8M 型用)		LB9Z-D8	1 個	
LB 系列平面鑲嵌框型專用	安裝孔塞 ① 	①圓形用 (LB6/LB6M 型用)	主體： 聚醯胺樹脂 墊圈：腈基橡膠 防轉固定框： 不鏽鋼	黑色 LB9Z-BS6	1 個	<ul style="list-style-type: none"> 保護構造：IP65 安裝面板厚度：0.5 ~ 3.2mm 外形尺寸圖請參閱 58 頁。
				白色 LB9Z-BS6-W	1 個	
		②正方形用 (LB7/LB7M 型用)		黑色 LB9Z-BS7	1 個	
		白色 LB9Z-BS7-W		1 個		
	③長方形用 (LB8/LB8M 型用)	黑色 LB9Z-BS8		1 個		
		白色 LB9Z-BS8-W		1 個		
LBW 系列平面鑲嵌框型專用	安裝孔塞 ① 	①圓形用 (LBW6/LBW6M 型用)	主體： 聚醯胺樹脂 墊圈：腈基橡膠 防轉固定框： 不鏽鋼	黑色 LBW9Z-BS6	1 個	<ul style="list-style-type: none"> 保護構造：IP65 安裝面板厚度：0.5 ~ 3.2mm 外形尺寸圖請參閱 59 頁。
				白色 LBW9Z-BS6-W	1 個	
	②正方形用 (LBW7/LBW7M 型用)	黑色 LBW9Z-BS7		1 個		
		白色 LBW9Z-BS7-W		1 個		
安裝孔塞(金屬製) 	金屬塞 (LBW6/LBW6M 型用)	主體：金屬製(壓鑄鋅) 鎖緊環：聚醯胺樹脂 墊圈：腈基橡膠	LW9Z-BM	1 個	<ul style="list-style-type: none"> 保護構造：IP66 鎖緊扭矩：1.2N·m 外形尺寸圖請參閱 59 頁。 	
安裝孔塞 	橡膠塞 (LBW6/LBW6M 型用)	聚醯胺樹脂 (黑色)	LW9Z-BP1	1 個	<ul style="list-style-type: none"> 保護構造：IP65 鎖緊扭矩：2.0N·m 外形尺寸圖請參閱 59 頁。 	
端子蓋 ①  ② 	① SPDT/DPST 用	PBT 樹脂 (白色)	LB9Z-VL2	1 個	<ul style="list-style-type: none"> 外形尺寸圖請參閱 59 頁。 安裝方法請參閱 65 頁。 	
	② 3PDT 用		LB9Z-VL3	1 個		

配件

名稱・外觀	材質	訂購型號	銷售單位	備註
 <p>雙方向插入型 單方向插入型</p> <p>鑰匙選擇開關用 (波形槽鑰匙)</p>	壓鑄鋅合金(鍍鎳鋅)	LA9Z-SK- □ PN02	1套 (2支)	□：鑰匙號碼的指定記號 0H：標準鑰匙(雙方向插入型) 1H~2H：雙方向插入型 3H~6H：單方向插入型 • 外形尺寸圖請參閱 59 頁。
 <p>鑰匙選擇開關用 (盤簧鎖鑰匙型)</p>	黃銅(鍍鎳鋅) W18×H1.8×D25.1 t1.8mm	AS6-SK-132PN02	1套 (2支)	

LB 系列
平面鑲嵌框

LBW 系列
平面鑲嵌框

ø16mm
LB 系列

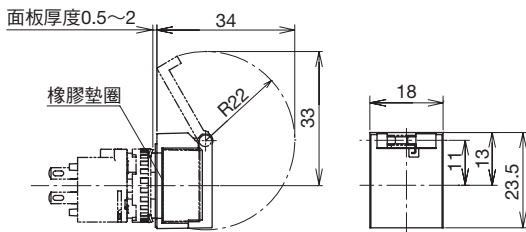
UP 系列

配件 外形尺寸圖 (mm)

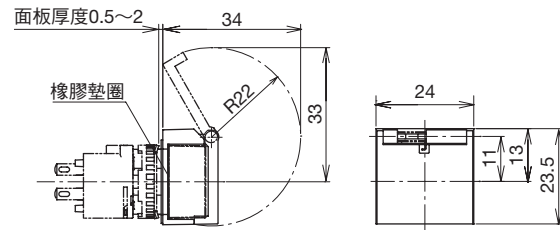
□LB 系列標準鑲嵌框型專用配件

• 開關保護罩 (彈簧復歸型)

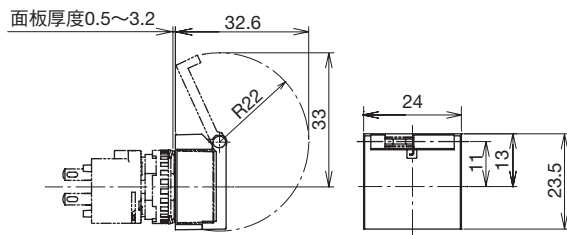
圓形 / 正方形用 (AL-K6SP 型)



長方形用 (AL-KH6SP 型)

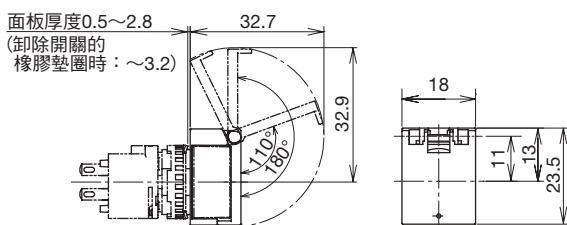


• 單板化用 (註) (LA9Z-K3 型)

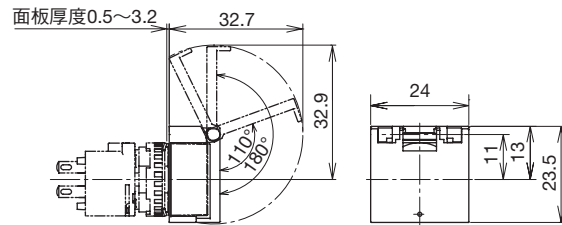


• 開關保護罩 (自保持型)

圓形 / 正方形用 (註) (LB9Z-K2 型)



長方形用 (註) (LB9Z-K3P 型)



註：使用單板用的開關防護罩時，PCB 的面板內的深度不變，因此，不論有無保護罩均可混合使用。

照光
按鈕開關

指示燈

按鈕開關

選擇開關

照光
選擇開關

鑰匙
選擇開關

搖桿開關

蜂鳴器

安裝孔
加工圖

配件

保養用
零件

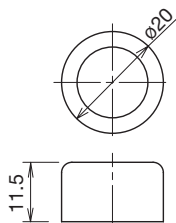
使用注意

配件 外形尺寸圖 (mm)

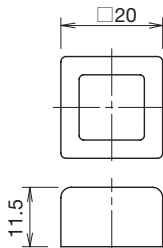
□LB 系列標準鑲嵌框型專用配件

• 防塵蓋

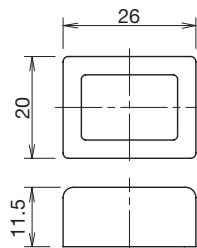
圓形用 (LB9Z-D1 型)



正方形用 (LB9Z-D2 型)

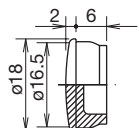


長方形用 (LB9Z-D3 型)



• 安裝孔塞

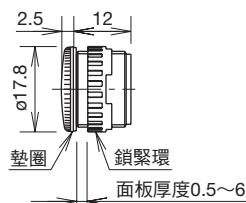
AL-B6 型



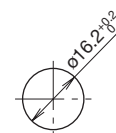
安裝孔加工圖



AL-BM6 型



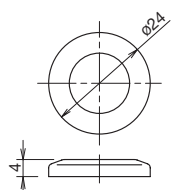
安裝孔加工圖



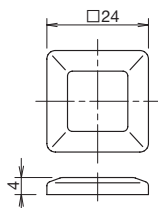
□LB 系列平面鑲嵌框型專用配件

• 防塵蓋

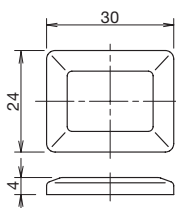
圓形用 (LB9Z-D6 型)



正方形用 (LB9Z-D7 型)

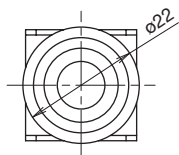


長方形用 (LB9Z-D8 型)

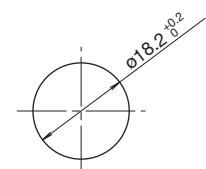


• 安裝孔塞

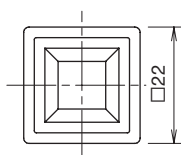
圓形用 (LB9Z-BS6* 型)



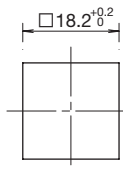
安裝孔加工圖



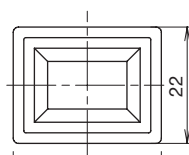
正方形用 (LB9Z-BS7* 型)



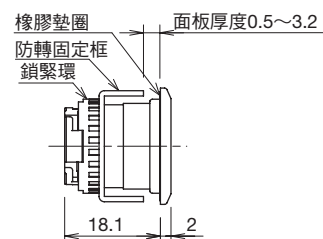
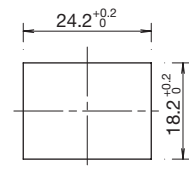
安裝孔加工圖



長方形用 (LB9Z-BS8* 型)



安裝孔加工圖

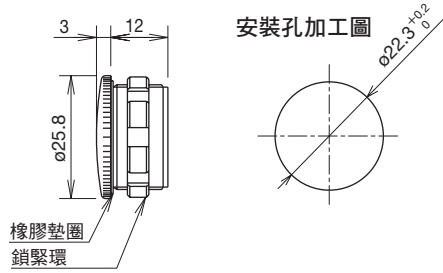


配件 外形尺寸圖 (mm)

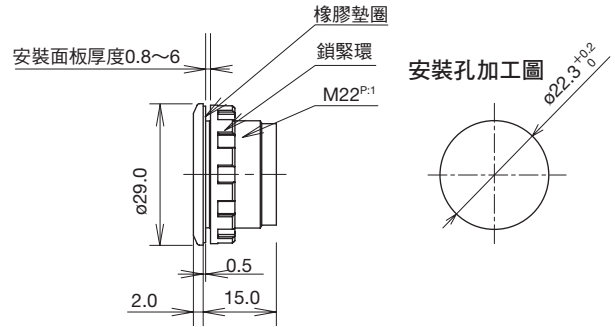
□LBW 系列平面鑲嵌框型專用配件

• 安裝孔塞

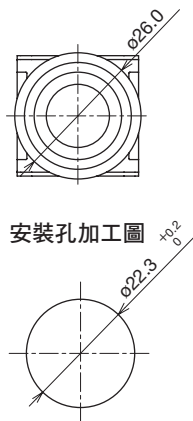
LW9Z-BM 型



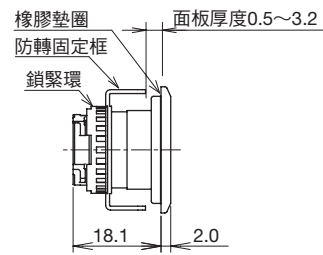
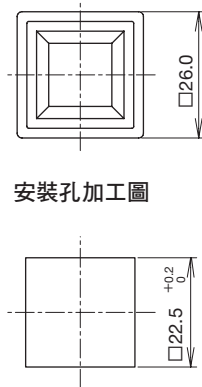
LW9Z-BP1 型



圓形用 (LBW9Z-BS6* 型)

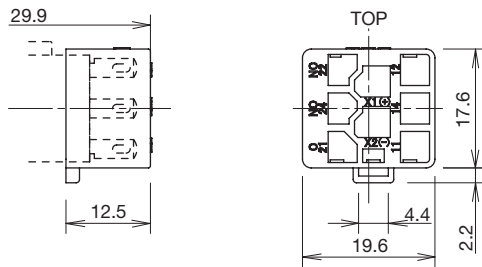


正方形用 (LBW9Z-BS7* 型)

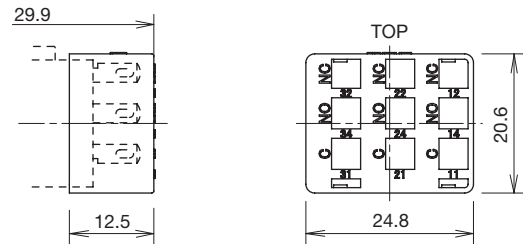


• 端子蓋

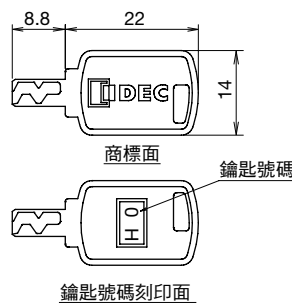
SPDT/DPDT 用 (LB9Z-VL2 型)



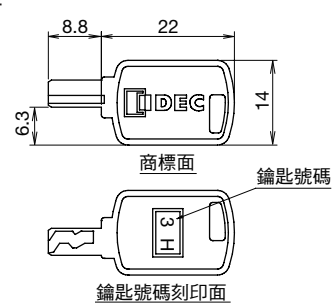
3PDT 用 (LB9Z-VL3 型)



• 鑰匙 (波形槽鑰匙)
雙方向插入型



單方向插入型



LB 系列
平面鑲嵌框

LBW 系列
平面鑲嵌框

φ16mm
LB 系列

UP 系列

照光
按鈕開關

指示燈

按鈕開關

選擇開關

照光
選擇開關

鑰匙
選擇開關

搖桿開關

蜂鳴器







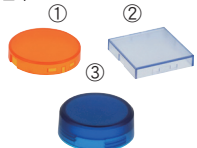
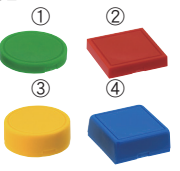
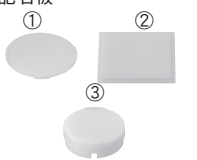
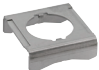


安裝孔
加工圖

配件

保養用
零件

使用注意


保養用零件

名稱・外觀		材質	訂購型號	銷售單位	備註	
LB 系列專用		①圓形用	聚丙烯樹脂 φ15.4 H4	AL6M-L*	1 個	<ul style="list-style-type: none"> 請用下列顏色記號替換型號中的*。 R: 紅色、G: 綠色、Y: 黃色 A: 琥珀色、C: 透明、S: 藍色 照光顏色為 PW(純白色)時，請使用 C(透明)型的燈罩。
		②正方形用	聚丙烯樹脂 □15.4 H4	AL6Q-L*	1 個	
		③長方形用	聚丙烯樹脂 W21.4 H4 D15.4	AL6H-L*	1 個	
		④圓凸形用	聚丙烯樹脂 φ16.0 H9.4	AL6D-L*	1 個	
LB 系列專用		①圓形用	聚丙烯樹脂 φ15.4 H4	AB6M-B*	1 個	<ul style="list-style-type: none"> 請用下列顏色記號替換型號中的*。 B: 黑色、G: 綠色、R: 紅色、Y: 黃色、S: 藍色、W: 白色
		②正方形用	聚丙烯樹脂 □15.4 H4	AB6Q-B*	1 個	
		③長方形用	聚丙烯樹脂 W21.4 H4 D15.4	AB6H-B*	1 個	
LB 系列專用		①圓形用	丙烯酸樹脂 φ13.7 H0.8	AL6M-*	1 個	<ul style="list-style-type: none"> 請用下列顏色記號替換型號中的*。 B: 黑色、W: 乳白色 外形尺寸圖、雕刻範圍請參閱 64 頁。
		②正方形用	丙烯酸樹脂 □13.7 H0.8	AL6Q-*	1 個	
		③長方形用	丙烯酸樹脂 W19.7 H0.8(0.4) D13.7	AL6H-*	1 個	
		圓凸形用	丙烯酸樹脂 φ13.6 H2.8	AL6D-W	1 個	• 乳白色
		LB 系列 標準鑲嵌框專用	金屬製(不鏽鋼) □17.9 t0.6	LB9Z-LP1	1 個	
		LB 系列 平面鑲嵌框專用	金屬製(不鏽鋼) W21 D20.6 H8.2 t0.8	LB9Z-LP6	1 個	
LBW 系列專用		①圓形用	聚丙烯樹脂 φ20 H4	HA9Z-L11*	1 個	<ul style="list-style-type: none"> 請用下列顏色記號替換型號中的*。 R: 紅色、G: 綠色、Y: 黃色 A: 琥珀色、C: 透明、S: 藍色 照光顏色為 PW(純白色)時，請使用 C(透明)型的燈罩。
		②正方形用	聚丙烯樹脂 □20 H4	HA9Z-L21*	1 個	
		③圓形凸頭用	聚丙烯樹脂 φ20.2 H7.8	LBW9Z-L12*	1 個	
	LBW 系列專用		①圓形平頭用	聚縮醛樹脂 φ20 H3.2 (L5)	HA9Z-B11*	1 個
②方形平頭用			聚縮醛樹脂 □20 H3.9 (L5)	HA9Z-B21*	1 個	
③圓形凸頭用			聚縮醛樹脂 φ19.8 H7.3 (L9.1)	HA9Z-B12*	1 個	
④方形凸頭用			聚縮醛樹脂 φ19.8 H8 (L9.1)	HA9Z-B22*	1 個	
LBW 系列專用		①圓形用	丙烯酸樹脂 φ17 t0.85 (L1.1)	HA9Z-P1*	1 個	<ul style="list-style-type: none"> 請用下列顏色記號替換型號中的*。 B: 黑色、W: 乳白色 外形尺寸圖、雕刻範圍請參閱 64 頁。
		②正方形用	丙烯酸樹脂 □18.4 t0.85	HA9Z-P2*	1 個	
		③圓形凸頭用	丙烯酸樹脂 φ15.8 t0.85	LBW9Z-P12W	1 個	
		LBW 系列 平面鑲嵌框專用	金屬製(不鏽鋼) W25 D24.8 H8.2 t0.8	LBW9Z-LP6	1 個	
		全機種	聚醯胺樹脂 φ17.9 H3.9	LB9Z-LN	1 個	
		照光選擇開關用	旋鈕主體： 聚丙烯樹脂 防水型 O 型墊圈： 晴基橡膠 φ15.4 H13	LA1A-F*	1 個	<ul style="list-style-type: none"> 請用下列顏色記號替換型號中的*。 G: 綠色、R: 紅色、W: 乳白色 照光顏色為 PW(純白色)時，請使用 W(乳白)型的燈罩。

保養用零件

名稱・外觀	額定使用電壓	訂購型號	銷售單位	備註
	5V DC	LB9Z-LED5*	1 個	• 請用下列顏色記號替換型號中的*。 R：紅色、G：綠色、A：琥珀色、 S：藍色、PW：純白色 • 各控制元件附帶一個 LED 單元。 • 需 Y(黃色) 照光時，請使用 PW(純白色) LED。
	12V AC/DC	LB9Z-LED1*	1 個	
	24V AC/DC	LB9Z-LED2*	1 個	

單獨安裝型變壓器

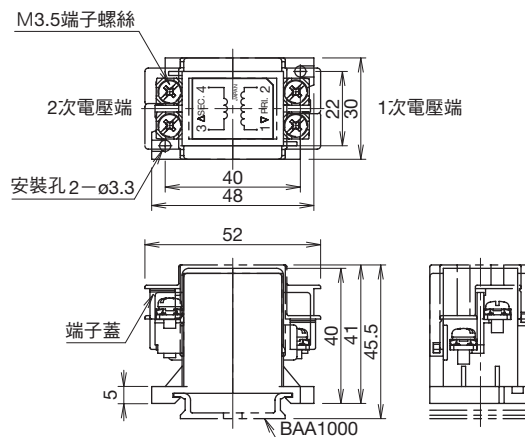
外觀	額定使用電壓	使用電壓範圍	訂購型號	銷售單位	可用負載
	100/110V AC	100/110V AC ±10%	TWR512	1 個	LB9Z-LED2* (24V AC/DC LED 單元)
	200/220V AC	200/220V AC ±10%	TWR522	1 個	
	400/440V AC	400/440V AC ±10%	TWR542	1 個	

- 單獨安裝型變壓器附帶 TWR-VL3 型端子蓋。
- 單獨安裝型變壓器僅能連接一個 LED 單元 (LB9Z-LED2* 型)。

規格

型號	TWR5*2	
使用電壓 (50/60Hz)	100/110V AC、200/220V AC、400/440V AC	
消耗電力	2.4VA	
額定絕緣電壓	600V	
絕緣電阻	100MΩ 以上 (500V DC 高阻表)	
標準使用狀態	使用周圍溫度	-30 ~ +60°C (無結冰)
	儲存周圍溫度	-40 ~ +80°C (無結冰)
	使用周圍濕度	35 ~ 85% (無結露)
耐振動	誤動作	5 ~ 55Hz、單振幅 0.5mm
	耐久性	30Hz、單振幅 1.5mm
抗衝擊	誤動作	100m/s ²
	耐久性	1,000m/s ²
耐電壓	2,500V AC · 1 分鐘	
端子形狀	M3.5 端子螺絲	
對應電線	最大 2 mm ² 2 根以下	
重量 (約)	87g	

外形尺寸圖 (mm)



配件

- 35mm 寬 DIN 軌道

訂購型號	長度	材質	重量	銷售單位
BAA1000	1,000mm	鋁製	200g	1 根

- 固定夾

訂購型號	適用軌道	重量 (約)	銷售單位	外形尺寸圖 (mm)
BNL6	BAA1000	15g	1 個	
BC9Z-E/NS35N	BAA1000	15g	1 個	

- 使用 400/440V 1 次電壓時，請使用 BC9Z-E/ES35N 型固定夾。

LB 系列
平面鎖嵌框

LBW 系列
平面鎖嵌框

ø16mm
LB 系列

UP 系列

照光
按鈕開關

指示燈

按鈕開關

選擇開關

照光
選擇開關

鑰匙
選擇開關

搖桿開關

蜂鳴器

安裝孔
加工圖

配件

保養用
零件

使用注意

⚠ 安全注意事項

- 在進行安裝、拆卸、接線作業以及保養檢查之前，請務必先切斷元件的電源，以免引起觸電及火災發生的危險。
- 更換 LED 單元時，請務必事先切斷電源，然後充分散熱後再實施。LED 單元部在電源剛切斷時呈高溫狀態，請注意避免燙傷。
- 請使用符合施加電壓及通電電流要求的電線，按照注意事項的使用說明正確地進行焊接電線。請勿在焊接不完全的狀態下使用，以免因異常發熱而引起火災發生危險。另外，作為扁平端子使用時請使用適合的接線用端子。

使用注意事項

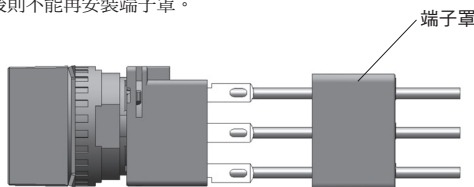
□ 接線注意事項

- 1) 焊接端子時，請在 60W/3 秒以內快速焊接（前端溫度 350°C）。請勿在自動焊接槽（澆注槽）或 DIP 槽進行焊接。（推薦使用 Sn-Ag-Cu 型無鉛焊錫）焊接時，請將焊鐵盡可能遠離主體的樹脂部。接線時，請勿對端子施加外力使之彎曲或拉緊電線。（使用時，請用戶按實際使用條件進行確認。）
- 2) 請使用非腐蝕性松香液。

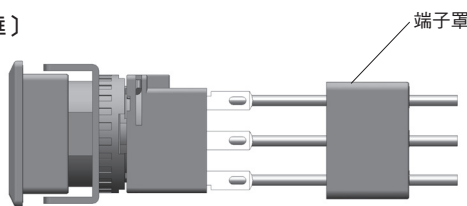
□ 端子蓋使用注意事項

- 焊接兼用 110 扁平端子型
請將主體與端子蓋上的 TOP 標誌對齊插入。
註：請將導線插入到端子蓋孔後再焊接。
接線後則不能再安裝端子罩。

〔標準框〕



〔平面鑲嵌框〕



□ 使用環境

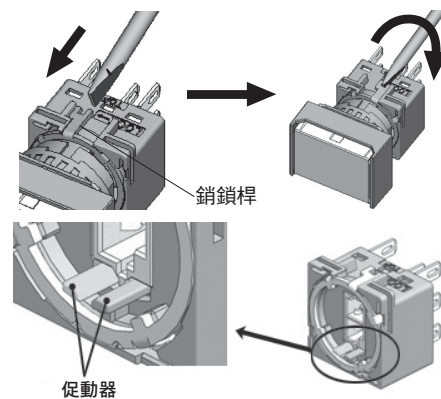
- 請勿在有惡性氣體或高溫高溼的環境下使用，以免因接點接觸不良或腐蝕而導致破損或表面變色等。
- 開關的主要零件由樹脂構成。請勿使銳利物體對其摩擦或過度施加負載以及衝擊等，以免留下刮痕或造成破損。而且，可能引起操作部及鑲嵌框部在動作上以及外觀上的故障，需特別注意。
- 請勿使洗滌劑、切削油、特殊藥品等附著，以免引起動作故障或表面變色等。

□ 保管及使用注意事項

- 接點（微動開關）
使用同一微動開關的 NC（常閉）、NO（常開）接點時，請勿連接異電壓或異種電源，以免引起完全短路。另，根據操作狀況或操作速度等可能出現接點動作誤差。
- 防油性能（IP65）
使用非水溶性切削油 N3 種 8 號（JIS K2241），並按 JIS C0920 附件 1 的規定實施實驗，確認不受油滴、油沫所引起的有害影響。但，特殊油環境可使用與否，請洽 IDEC。

□ 接點部的卸裝

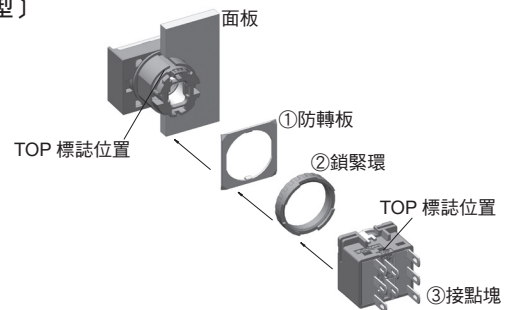
- (1) 將接點部的銷鎖桿推向與箭頭相反的方向，拉出即可。
 - (2) 安裝後，將接點部與操作部的 TOP 面對齊後插入，將銷鎖桿推向箭頭方向即可。
- 註：拆裝接點部，以及單獨操作接點部時，請注意勿對接點部的促動器施加過度外力，以免促動器變形。若促動器因過度外力引起變形，則可能導致接點的動作故障。



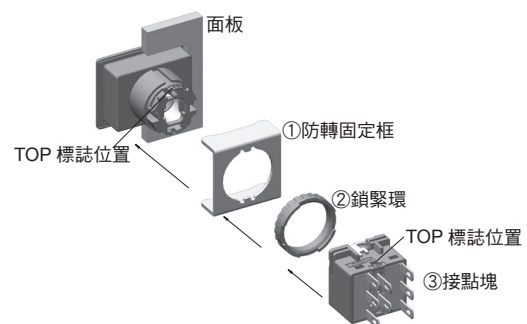
□ 面板安裝

首先將接點部與操作部分開，將操作部從面板前方安裝到孔中後，再安裝接點部。

〔標準鑲嵌框型〕



〔平面鑲嵌框型〕



• 面板安裝注意事項

安裝到面板時，請使用鎖緊環扳手（MT-001）。請以 0.5 ~ 0.7N·m 的扭矩鎖緊鎖緊環。請切勿使用電工鉗等進行鎖緊、或過度鎖緊以免造成鎖緊環破損。

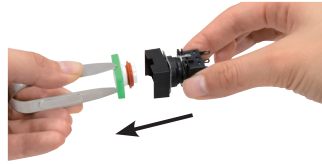
使用注意事項

□卸裝燈罩 / 記名板 / 按鈕

• 拆卸操作部

標準鑲嵌框

請用燈罩拆卸工具(MT-101)夾住彩色燈罩的凹槽部向外拉即可拆下操作部(燈罩、記名板、燈罩架)。



平面鑲嵌框

請在 TOP 標誌的另一端，用一字形螺絲起子(寬 3mm、厚 0.5mm 以下)插入燈罩與框 1~2mm，輕輕撬起燈罩的槽部即可拆下操作部(燈罩、記名板、燈罩架)。



註：若在 TOP 標誌端撬起，則可能損壞銀白色鑲嵌框。

• 拆卸燈罩

從燈罩及燈罩架的嵌合槽內部向外推壓燈罩即可拆卸記名板。
註：燈罩架內的濾色片為防水用，不能拆除。



• LBW 系列按鈕開關(按鈕型)

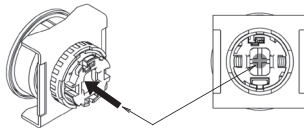
LBW 系列按鈕開關的按鈕型(參照 28 頁)的按鈕部，請按以下順序拆卸，不能在面板前面拆卸，請注意。

〔拆卸操作部〕

- 1) 將操作部單元與接點部單元(接點部單元的拆卸，參閱 63 頁記載)拆開。
- 2) 用螺絲起子等將在操作部單元背面可看見的十字形凸緣(白色)向外推壓即可取出按鈕單元(按鈕、按鈕架)。

• LBW 系列照光按鈕開關(圓形凸頭型)

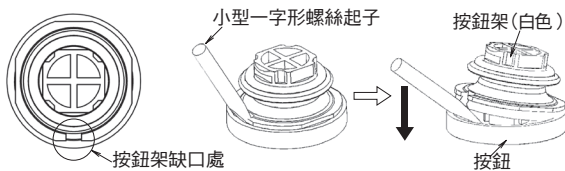
燈罩為螺旋式。逆時針方向轉開後，即可拆卸。



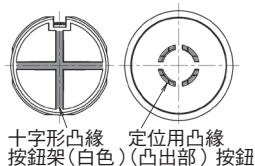
從操作部單元的背面向外推壓按鈕單元的十字形凸緣(白色)。

〔拆卸按鈕〕

用小型一字形螺絲起子插入按鈕架的缺口部輕撬，取出按鈕。

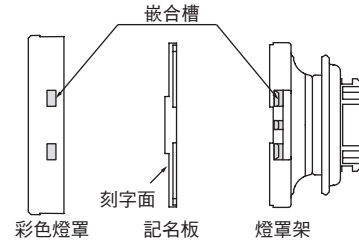


將按鈕安裝到按鈕架時，請按下圖所示，將按鈕架的十字形凸緣與按鈕的定位凸緣(凸起)對齊後壓緊，請注意將四周各部確實壓緊。

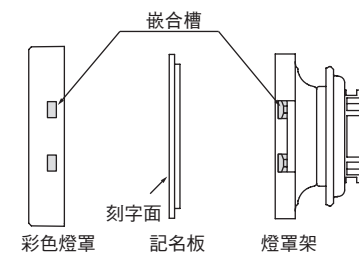


• 安裝

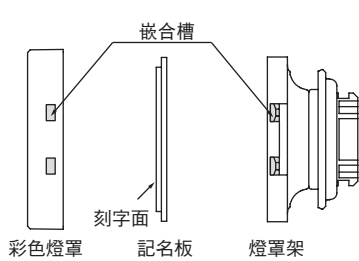
將記名板放入燈罩架內，與燈罩及燈罩架的嵌合槽對齊後壓入即可。請注意記名板的方向性。將記名板、燈罩裝入到燈罩架中後，在注意方向性的同時插入到主體中。
〔LB/LBW 系列 圓形〕



〔LB 系列 正方形 / 長方形〕



〔LBW 系列 正方形〕

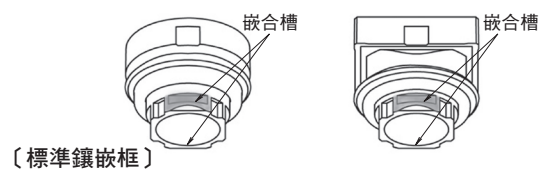


□燈罩的嵌合

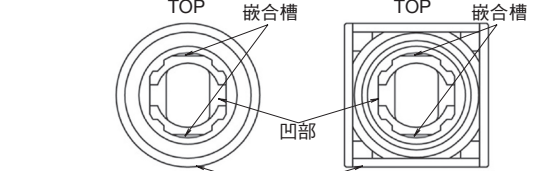
插入燈罩時，請依下圖將主體的嵌合槽(相對於凹槽部呈 90°)與燈罩部的嵌合槽對齊後壓入。請注意務必使嵌合方向一致後壓入，方向不一致有可能造成燈罩的脫落或復歸不良等。

• 圓形元件

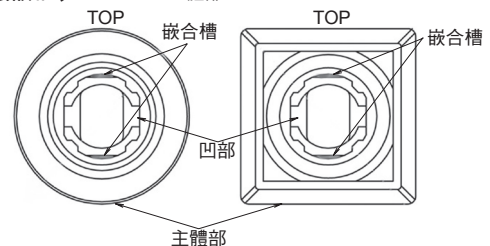
• 正方形元件



〔標準鑲嵌框〕



〔平面鑲嵌框〕



LB 系列
平面鑲嵌框

LBW 系列
平面鑲嵌框

φ16mm
LB 系列

UP 系列

照光
按鈕開關

指示燈

按鈕開關

選擇開關

照光
選擇開關

鑰匙
選擇開關

搖桿開關

蜂鳴器

安裝孔
加工圖

配件

保養用
零件

使用注意

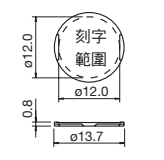
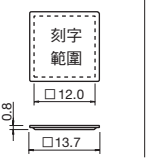
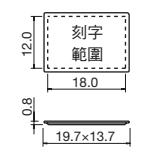
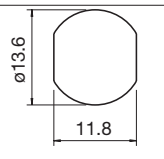
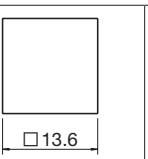
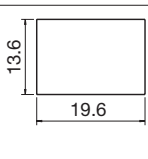
使用注意事項

□記名板

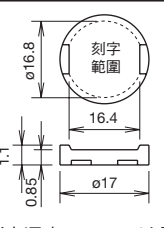
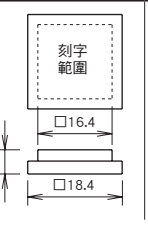
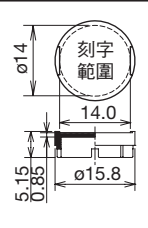
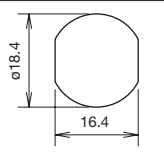
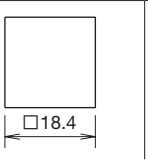
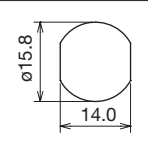
照光按鈕開關以及燈罩型按鈕開關的文字顯示可在內置的記名板上進行刻字，也可插入記名膜顯示。

記名板及記名膜尺寸(mm)

●LB 系列(平面鑲嵌框 / 標準鑲嵌框共用)


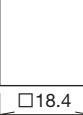
項目	圓形 (註1)	正方形	長方形
記名板尺寸及刻字範圍			
適用記名膜尺寸			
	刻字深度：0.5mm以內 記名板材質：乳白色丙烯酸樹脂		
	膜厚：0.1mm×1枚 (記名膜不附帶) 記名膜材質：聚脂膜(推薦)		

●LBW 系列

項目	圓形 (註1)	正方形	圓形凸頭 (註1)
記名板尺寸及刻字範圍			
適用記名膜尺寸			
	刻字深度：0.5mm以內 記名板材質：乳白色丙烯酸樹脂		
	膜厚：0.1mm×2枚或0.2mm×1枚 (記名膜不附帶) 記名膜材質：聚脂膜(推薦)		

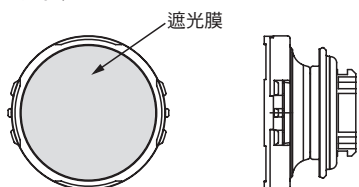
註 1: 圓形 / 圓形凸頭形為上述形狀，因為有記名膜定位落差。

●LBW 系列 (環形照光型)

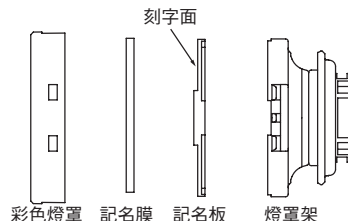
項目	圓形 (註2)	正方形
適用記名膜尺寸		
	膜厚：0.1mm以下	

註 2: 在圓形按鈕使用記名膜時，因無定位落差，請使用背面附有黏貼功能的記名膜，請貼在燈罩架的遮光膜上。此外，請注意勿讓記名膜超出遮光膜的範圍。

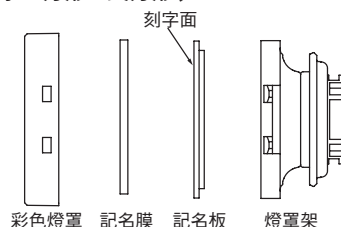
(環形照光用燈罩架)



●文字記名板以及文字記名膜的插入順序 (LB/LBW 系列 圓形)



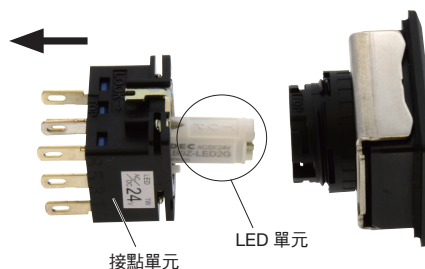
(LB/LBW 系列 正方形 / 長方形)



注意：記名膜不附帶。
記名板的雕刻有方向性。且，插入記名膜時，請將其插在彩色燈罩與記名板之間。

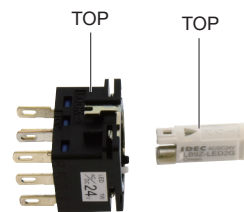
□卸裝 LED 單元

無需燈炮更換工具，從面板後方卸下接點部即可。



●LED 單元的方向性

請將 LED 單元與接點塊上的 TOP 標誌對齊後插入。



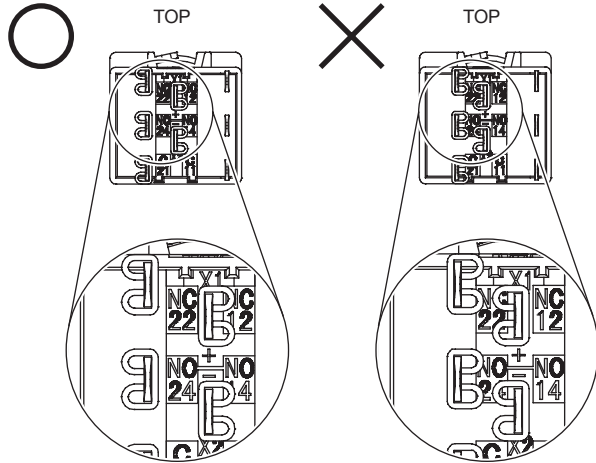
●交換 LED 單元注意事項

在交換 LED 燈泡時，請注意不要產生靜電。
更換 LED 單元時，請務必事先切斷電源，然後充分散熱後再實施。LED 單元部在電源剛切斷時呈高溫狀態，請注意避免燙傷。

使用注意事項

□ 壓著端子

- (1) 請使用 110 型(適用厚度為 0.5mm 的扁平端子)的壓著端子。
- (2) 請使左側端子與中央燈端子的壓著端子的平面呈面對面狀態連接。異方向連接會引發短路，請注意。



- 3) 請勿對端子施加相對於安裝面板呈垂直方向以外的力道以免造成損壞。

□ 防塵蓋的安裝

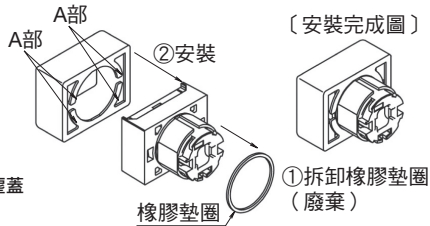
在易受水淋或者灰塵過多的地方，請使用另售的防塵蓋。安裝時，請首先，①拆卸操作部的橡膠墊圈(廢棄)後，從按鈕端如下圖所示②安裝防塵蓋。

• 標準鑲嵌框

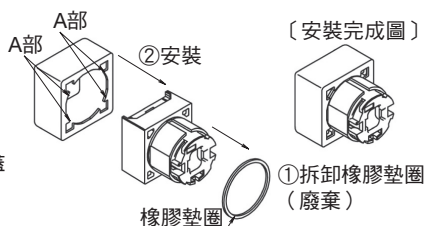
長方形、正方形防塵蓋請依照防塵蓋安裝完成圖將底面的 A 部包裹到操作部主體的螺絲部。圓形防塵蓋請依照防塵蓋安裝完成圖將防塵蓋底面接觸到操作部主體的螺絲部旋緊。請避免 A 部被擰扭或卡在防塵蓋內部，或在未拆卸橡膠墊圈的狀態下安裝防塵蓋，以免影響正常的防水、防塵性能。

• 安裝方法

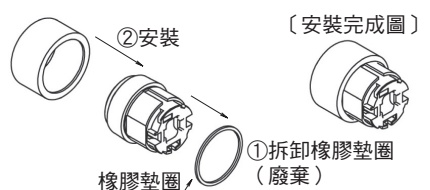
• 長方形防塵蓋



• 正方形防塵蓋



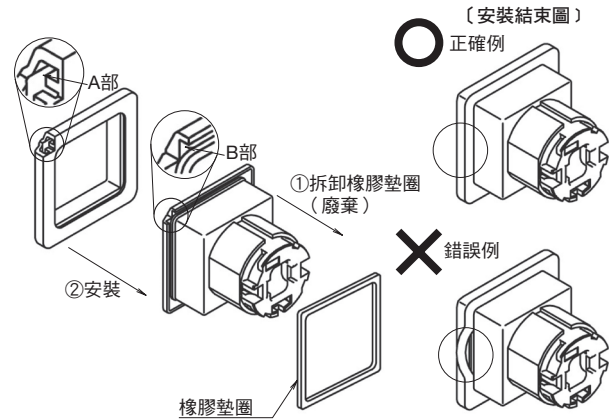
• 圓形防塵蓋



• 平面鑲嵌框(LBW 系列以外)

請將防塵蓋底面的突起 A 部扣入鑲嵌框的 B 部槽，並使四周完全嵌合。請切勿在嵌合不完全的狀態下使用，以免影響正常的防水、防塵性能。

• 安裝方法



註：請先安裝防塵蓋後再安裝到面板。

□ 交替型元件

以下的操作可能會造成動作不良或故障，使用時請注意：

- 請務必將按鈕開關的按鈕按壓到位。
- 請勿在鎖定狀態下更換按鈕或燈罩。
- 請勿在鎖定狀態下拆除接點部。
- 請勿在接點未安裝的狀態下操作按鈕。

□ 保護罩型元件

請勿對未安裝到面板的保護罩，向保護罩方向施加負載。另外，請勿打開保護罩超過 180°。此外，操作時請勿向開閉方向向外施加負載，以免保護罩的彈簧鉸鏈部破損。

□ 選擇開關

操作旋鈕以及鑰匙時，請務必確實操作到各操作位置。

□ 鑰匙選擇開關

使用時，請注意以下事項，以免引起動作不良或故障。

- 請將鑰匙確實的插入到主體鑰匙孔底部。
- 在旋轉操作時，請勿拔出鑰匙。
- 盤簧鎖鑰匙型鑰匙無異碼鑰匙。
- 波形槽型鑰匙選擇開關的鑰匙號碼除標準鑰匙(0H)以外，另有 6 種。請務必使用號碼與主體(號碼刻印在鑰匙插入部上)一致的鑰匙。但，標準型無刻印。
- 波形槽型鑰匙選擇開關的鑰匙根據號碼有 2 種類型。標準鑰匙(0H)、1H、2H 為無插入方向限制的雙方向插入型。鑰匙號碼 3H、4H、5H、6H 在插入時有方向性，請注意。

LB 系列
平面鑲嵌框

LBW 系列
平面鑲嵌框

φ16mm
LB 系列

UP 系列

照光
按鈕開關

指示燈

按鈕開關

選擇開關

照光
選擇開關

鑰匙
選擇開關

搖桿開關

蜂鳴器

安裝孔
加工圖

配件

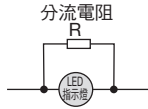
保養用
零件

使用注意

使用注意事項

□暗點燈對策 (UP 系列)

即使在輸出為 OFF 時，也可能因為點亮 LED 的無接點開關或接點保護回路所引起的漏電流而導致 LED 發生暗點燈的情形。請實施右側對策。



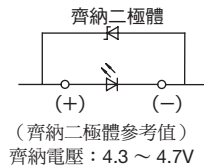
分流電阻 R 請參照下表。

(洩漏電流與分流電阻對應表) (參考值)

洩漏電流值 I_o	分流電阻 R			
	紅色、乳白色		綠色	
	電阻值	額定電力	電阻值	額定電力
0.1mA 以下	13k Ω	0.25W 以上	18k Ω	0.25W 以上
0.1 ~ 0.7mA	2k Ω	0.25W 以上	2.7k Ω	0.25W 以上

□雜訊 (UP 系列)

外部雜訊等所引起的 LED 元素劣化，可能會導致亮度顯著減弱、色調變化以及不點燈等情形發生。若可能發生上述情況時，請採取右側對策。但是，根據客戶的使用環境以及使用條件而異。



□靜電 (UP 系列)

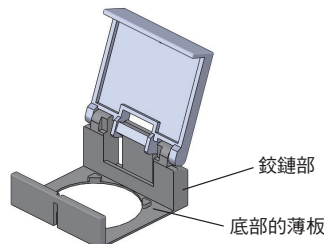
UP 系列為靜電敏感產品，請注意使用保管。為了保持品質安定，使用時，請實施靜電對策。

□開關保護罩 (附件)

為了避免發生誤動作或故障，請注意以下事項，正確使用。

保護罩的關閉

在開關保護罩未安裝到面板的狀態下關閉保護罩時，請手持保護罩底座的鉸鏈部操作，請勿手持底部的薄板操作關閉保護罩，以免引起薄板破損。另外，平常操作時，請勿對開關方向以外施加負荷，以免導致保護罩鉸鏈部破損。



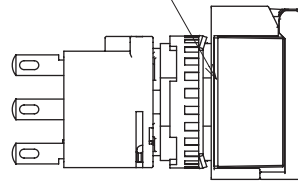
使用圓形 / 正方形元件用 (LB9Z-K2) 自保持型保護罩時開關的橡膠墊圈

是否使用開關的橡膠墊圈，請根據使用狀況如下所示選擇。但是，不論是否使用橡膠墊圈，保護構造均為 IP40。

• 標準使用時 (面板厚度 2.8mm 以內)

請在開關的橡膠墊圈呈未拆除的狀態與開關保護罩組裝後，安裝到面板。

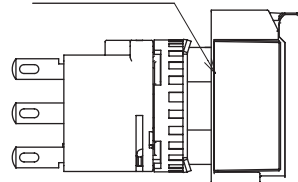
有橡膠墊圈



• 在面板厚度為 2.8mm ~ 3.2mm 範圍內使用時

請在開關的橡膠墊圈拆除後與開關保護罩組裝，然後再安裝到面板。(請廢棄橡膠墊圈)

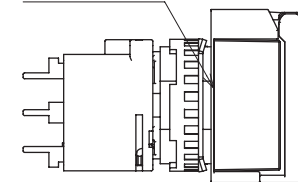
無橡膠墊圈



• 作為單板化使用時

請在開關的橡膠墊圈拆除後與開關保護罩組裝，然後再安裝到面板。(請廢棄橡膠墊圈)

無橡膠墊圈



訂購以及使用時的同意事項

感謝您一直以來對本公司產品的支持與愛護。

在您訂購記載於本公司產品目錄、規格書等資料（以下統稱為「產品目錄等資料」）的產品時，將適用以下同意事項中所述條件等之規定。請在確認並同意以下內容後訂購。

1. 產品目錄等資料的記載內容相關注意事項

- (1) 本產品目錄中記載的本公司產品的額定值、性能值、規格值為在單項實驗中基於各項實驗條件下得到的數值，在複合條件下，並不保證該數值。此外，耐久性也因使用環境、使用條件而異。
- (2) 產品目錄等資料中記載的參考數據、參考值僅供參考，並不保證在該範圍內均能正常動作。
- (3) 因產品改良或其他因素，產品目錄等資料中記載的本公司產品之規格、外觀及附件發生變更或停止銷售時，恕不事先通知。
- (4) 產品目錄等資料的記載內容如有變更，恕不事先通知。

2. 用途相關注意事項

- (1) 如需將本公司產品與其他公司產品組合使用，請確認其適用的法規、規則或標準。
此外，關於顧客所使用的系統、設備、裝置等與本公司產品的兼容性，請顧客根據實際使用條件自行進行確認。對於上述系統、設備、裝置等與本公司產品的兼容性，本公司概不負責。
- (2) 產品目錄等資料中記載的使用案例、應用案例僅供參考。因此，採用產品時，請確認機器、裝置等的性能與安全性後再行使用。此外，對於該類事例並不代表本公司授權顧客使用本公司產品之權利，且本公司並不保證顧客擁有智慧財產權以及不侵犯第三人的智慧財產權。
- (3) 使用本公司產品時，請充分注意下述事項。
 - ① 於額定及性能充足之情形下使用本公司產品；
 - ② 採用冗餘設計、誤動作預防設計等安全設計，以確保本公司產品發生故障時不會造成其他危險和損害；
 - ③ 用於顧客系統、設備、裝置等的本公司產品，應進行適當的配電及安裝，以確保產品可發揮符合規格的性能及功能。
- (4) 如果在產品性能劣化的狀態下繼續使用，可能會發生絕緣劣化等所導致的異常發熱、冒煙、起火等情況。請定期對本公司產品及採用該產品的系統、設備、裝置等進行維護。
- (5) 本公司產品是為一般工業產品研發、製造的通用產品，其預期用途不包括下述使用方法。若顧客將本公司產品使用於該類用途，除顧客與本公司之間另有協議外，本公司對本公司產品概不提供任何保證。
 - ① 核能控制設備、運輸設備（鐵路、航空、船舶、汽車、乘用設備等）、太空設備、升降設備、醫療設備、安全裝置、其他可能危及生命與人體的設備、機器等要求高安全性能之用途；
 - ② 氣體、自來水、電力等供應系統、24小時連續運轉系統、支付系統等要求高信賴性的用途；
 - ③ 在可能超出產品目錄等資料中記載的規格、條件及環境的範圍下管理或使用（室外的設備、在可能受到化學性汙染或電磁波影響的環境中的使用等）；
 若顧客希望在上列用途中使用本公司產品，請務必向本公司的業務窗口洽詢。

3. 檢查

請對您所購買的本公司產品即時進行檢查。

除此之外，在檢查前和檢查過程中，請充分注意產品的管理和保護。

4. 保證內容

(1) 保證期

本公司產品的保證期為購買後或交貨至指定地點後1年內。但是，產品目錄等資料中如有記載，或顧客與本公司之間另有協議，則不在此限。

(2) 保證範圍

在上述保證期中，若本公司產品發生歸責於本公司的故障，將在該產品的購買地點、交貨地點或本公司服務據點免費提供該產品的更換或修理服務。

但是，下述故障原因不屬於保證範圍。

- ① 產品的保管和使用超出產品目錄等資料中記載的條件、環境範圍；
- ② 本公司產品以外的原因；
- ③ 非本公司實施的改造或修理；
- ④ 非本公司提供的軟體程式；
- ⑤ 非本公司產品的預期使用方法；
- ⑥ 未根據使用說明書、產品目錄等資料中記載的內容正確地更換維護零件或安裝配件等；
- ⑦ 以本公司出貨時的科學、技術水準未能預測到的故障原因；
- ⑧ 其他非歸責於本公司的原因（包括天災、災害等不可抗力原因）。

此外，此處的保證指對本公司產品個體的保證，本公司產品故障所引發的損害不屬於保證範圍。

5. 免責條款

本同意事項中所述的保證為本公司產品相關的所有保證內容。

關於起因於本公司產品所致之特殊損害、間接損害、附帶損害或消極損害，本公司概不負責。

6. 服務範圍

本公司產品的價格中未包含技術人員派遣等服務費用，如有以下需要，將產生額外的費用。

- (1) 安裝調整指導及試運轉驗收（包括應用程式所需軟體的製作、動作試驗等）；
- (2) 維護檢查、調整及修理；
- (3) 技術指導及技術教育；
- (4) 顧客指定的產品試驗或檢查。

7. 出口管理

若需將本公司產品或技術資料出口至國外，或者提供給非台灣境內居民，請遵守台灣及各相關國家的安全保障貿易管理相關法令、規則。

上述內容以在台灣境內進行買賣及使用為前提。若需在台灣境外的國家和地區進行買賣及使用，請向本公司的業務窗口洽詢。此外，對於僅在台灣境外的國家和地區銷售的本公司產品，本公司在台灣境內概不提供保證。

IDEC 株式會社

日本大阪府大阪市澁川區西宮原2-6-64



WWW.idec.com/taiwan

台灣和泉電氣股份有限公司

香港和泉電氣有限公司

愛德克電氣貿易(上海)有限公司

北京分公司

廣州分公司

台北市松山區南京東路四段18號 中央商業大樓二樓B室 郵遞區號：10553
電話：02-2577-6938 傳真：02-2577-6939 E-mail: service_tw@idec.com

香港九龍觀塘觀塘道370號 創紀之城3期16樓01室
電話：+852-2803-8989 傳真：+852-2565-0171/2561-8732 E-mail: info@hk.idec.com

上海市靜安區共和路209號 企業中心第二座8樓 郵編：200040
電話：+86-21-6135-1515 傳真：+86-21-6135-6225/6226 E-mail: idec@cn.idec.com

北京市朝陽區光華路甲8號 和喬大廈B座310室 郵編：100026
電話：+86-10-6581-6131 傳真：+86-10-6581-5119

廣州市天河區林和西路157號 保利中匯廣場 A棟907號 郵編：510610
電話：+86-20-8362-2394 傳真：+86-20-8362-2394

- 本資料中所記載的公司名稱以及商品名稱為各公司的註冊商標。
- 本資料中的規格及其他說明若有變更，恕不另行通知。

TP1609-2 本資料記載內容為 2022 年 3 月的資訊。

