



「高視認性」就「容易操作」



HG5G-V

業界最高水準的表現力*
一個畫面即可承載大量信息的大型人機介面



NEW

15
inch

實現卓越的顯示性能
高亮度、高解析度的人機介面

即使在明亮的環境或遠距離
高亮度畫面可容易辨識
(650cd/m²)

解析度:1024 (W) x 728 (H) 畫素
畫面各處均清晰可見，可完整顯示信息
(可視角: 左右下 80°，上 60°)

輕量化設計

採用樹脂框體，實現輕量化
(約 3.2kg)

超薄外框

採用超薄外框
實現人機介面的大螢幕且小型化

省能源

消耗電力 27W 的省能源設計

機種豐富

可根據用途選擇最理想尺寸的人機介面

Line up

▶ 高性能型



NEW

15
inch



Ver.
Up!

12.1
inch



Ver.
Up!

10.4
inch

型號	HG5G-V型	HG4G-V型	HG3G-VA型
有效顯示尺寸	304.1 (W) × 228.1 (H) mm	245.8 (W) × 184.3 (H) mm	210.4 (W) × 157.8 (H) mm
LCD	TFT 式彩色 LCD (TN 型)	TFT 式彩色 LCD (IPS 型)	TFT 式彩色 LCD (IPS 型)
顯示色、灰階	65,536 色	65,536 色	65,536 色
顯示解析度	1024 (W) × 768 (H) 畫素	1024 (W) × 768 (H) 畫素	1024 (W) × 768 (H) 畫素
可視角	左右下各 80°、上 60°	左右上下各 85°	左右上下各 85°

▶ 高性能型



Ver.
Up!

8.4
inch



Ver.
Up!

5.7
inch

▶ 標準型



5.7
inch

▶ 小型



4.3
inch

型號	HG3G-V8 型	HG2G-V 型	HG2G-5T 型	HG1G 型
有效顯示尺寸	170.5 (W) × 127.9 (H) mm	115.2 (W) × 86.4 (H) mm	115.2 (W) × 86.4 (H) mm	95.0 (W) × 53.8 (H) mm
LCD	TFT 式彩色 LCD (IPS 型)	TFT 式彩色 LCD (TN 型)	TFT 式彩色 LCD (TN 型) / TFT 式黑白 LCD (TN 型)	TFT 式彩色 LCD (TN 型)
顯示色、灰階	65,536 色	65,536 色	65,536 色 / 16 灰階	65,536 色
顯示解析度	1024 (W) × 768 (H) 畫素	640 (W) × 480 (H) 畫素	320 (W) × 240 (H) 畫素	480 (W) × 272 (H) 畫素
可視角	左右上下各 85°	左右上下各 80°	左右上下各 80° (彩色型)	左右各 70°、上 60°、下 65°

※詳情請參閱 12 頁起的各機種的規格。

在生產現場的中心。



網頁伺服器功能

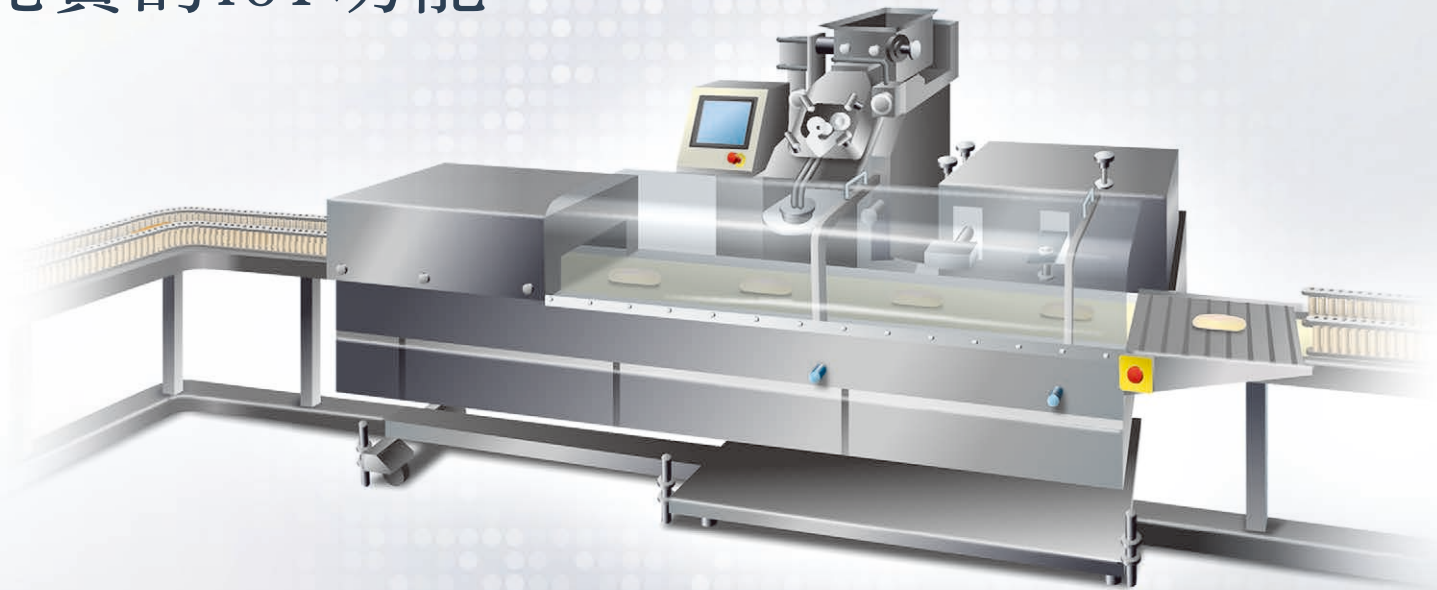
從遠端確認系統狀況

- 可透過電腦、平板電腦、智慧型手機從遠端監視、操作人機介面的畫面。
- 無需專用 APP。泛用的網頁瀏覽器即可對應。



即使沒有 JavaScript 或 HTML 基礎，也可以使用網頁編輯器由用戶自行創建客製化的監控頁面。

充實的IoT功能



E-mail發送功能

萬一出現故障時發送郵件通知

可以以 CSV 格式發送人機介面內的資料和螢幕截圖。
因為可詳細設置發送條件，所以可構建為客戶量身打造的監控系統。



E-mail發送功能

FTP伺服器/客戶端功能

輕鬆維護

可傳送專案資料，讀取記錄資料。有助於遠端維護。



連結！ IDEC Smart Factory Solution

MICROSmart[®] 系列
可程式控制器

一台即可實現
高功能和容易操作！

FC6A 型



放大器內置型
小型光電感測器

SA1E 型



卓越的耐環境性

可用於嚴苛環境



可使用於-20 ~ +60°C的環境

使用環境溫度廣，可對應寒冷地區至溫暖地區之各種應用。(HG1G 型可使用環境為-20~+55°C)

不易受紫外線影響

正面外殼使用抗紫外線的樹脂。另外，若使用選購的保護膜，不僅可增強抗 UV 效果還可以防止人機介面螢幕出現白濁*1。

*1：雖然採用了具備抗 UV 效果的材料，但並不能保證在室外等陽光直接照射環境的使用。

防水・防油 (IP66F/IP67F)

食品機械等需要用水噴洗的機械，也可以安心使用。亦可用於有油滴附著的裝置。

(僅 HG2G-5T 型為 IP66F)

註：並非保證可在所有有油的環境下使用。
請參考 28 頁「使用注意事項」的說明。

長壽命、高性能 LED 背光燈 無需維護

48 段亮度調整*3 可對應各種用途。有助於削減成本。

(HG5G-V 型亮度為 650cd/m²、
背光燈使用壽命為 10 萬小時)

*3：HG2G-5T、HG1G 型為 32 段。

對應船舶標準

預訂申請 LR、DNV GL、ABS、NK 各種船舶標準認證*2。

*2：HG2G-5T、HG1G 型除外。

高耐久設計

觸控螢幕部施加了硬質塗層，不易損傷。

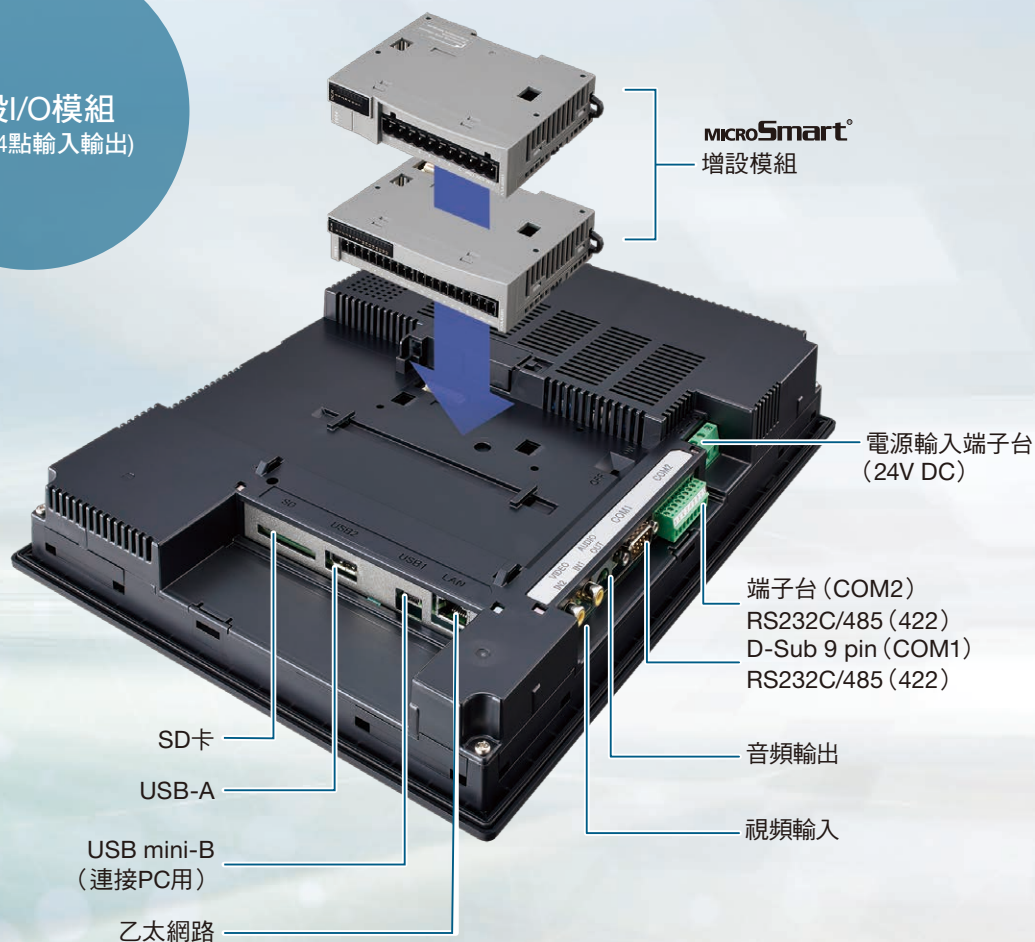


著眼於「使用者」

而發展出的實用性

增設I/O模組
(最大64點輸入輸出)

不僅對應數位I/O
也可對應類比I/O



3 秒啟動

無焦慮高速啟動

USB 自動啟動

使用 USB 的自動啟動選單
可簡單便捷地傳輸畫面資料和設定

通用性高的外部記憶體

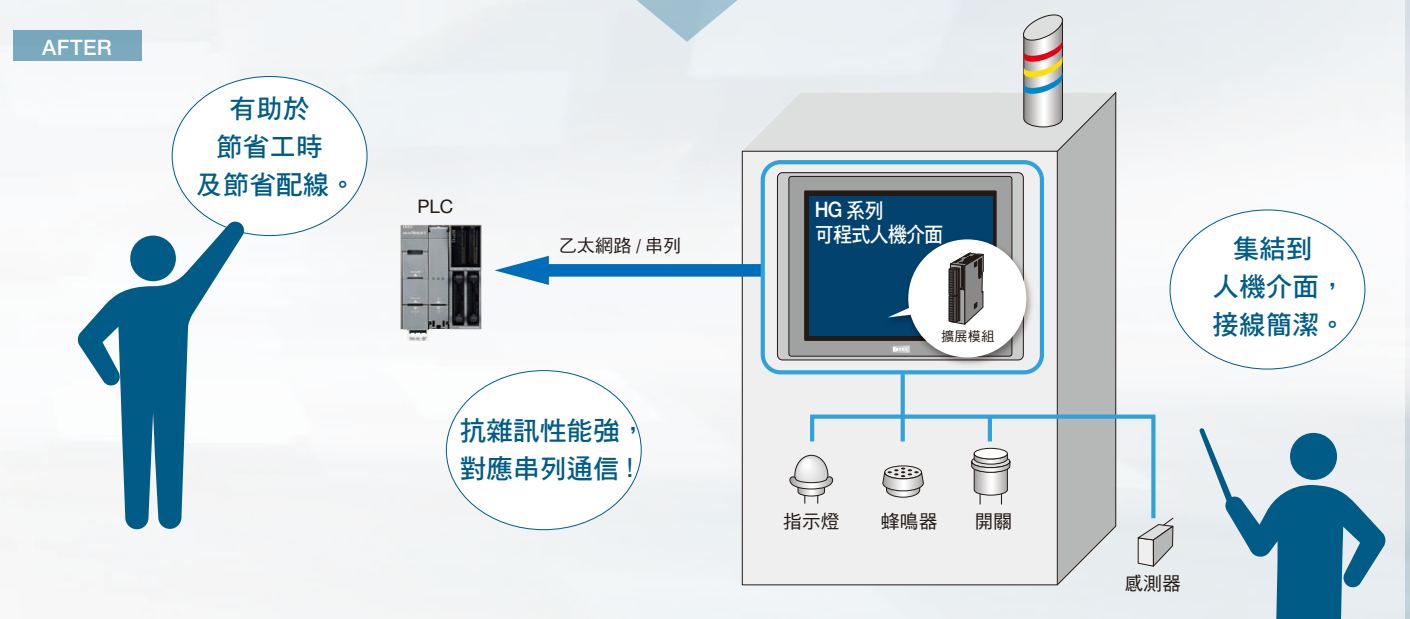
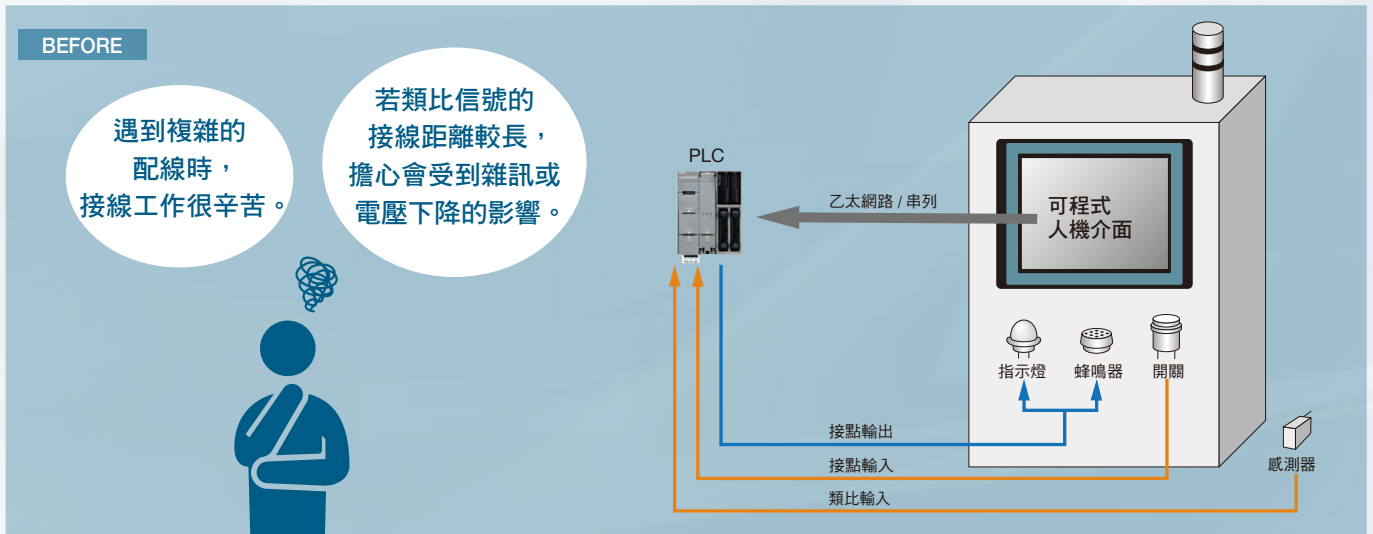
最大可支援 32GB 的 SD 卡及 USB。可簡單地在可程式人機介面與外部記憶體間進行畫面資料及記錄資料的備份。可將各種資料儲存到外部記憶體，節省用戶內存記憶體。

對應多重協定

可透過一台人機介面對應多款不同廠商 PLC 的系統進行控制、設定及監控。
對應 BACnet 協定*以及 Modbus TCP/RTU 協定。

*HG2G-5T、HG1G 型除外。

將類比信號及接點信號集結到可程式人機介面，透過串列通信進行交換！



影像播放

顯示連結到人機介面本體的攝影機中的影像

影像儲存

對連接到主體的攝影機中的影像進行錄製和播放，並且儲存在SD卡。

視頻播放

可播放SD卡內儲存的視頻及音頻檔案。可在觸控螢幕上播放 MPEG4 的視頻檔案。可作為操作步驟及維護時的視頻手冊，並在發生故障時可代替使用說明書，現場解決故障。有利於削減停機時間，提高工作效率。

影像錄製

可將警報發生前後的影像儲存在SD卡中，便於查明現場發生故障的原因。可錄製清晰連貫的影像。

容易操作的畫面編輯軟體

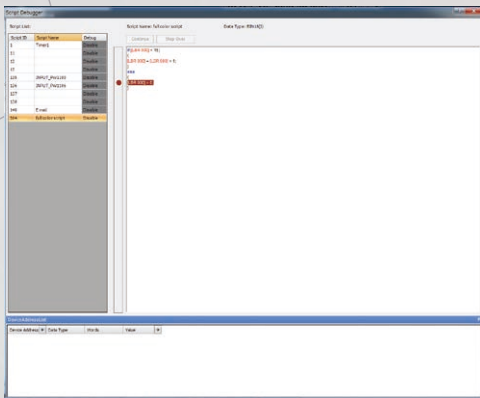


可程式人機介面 畫面編輯軟體

專案內的構成一目瞭然，
工作區及零件動作條件的設定簡單化，
實現簡單、輕鬆的繪圖環境。



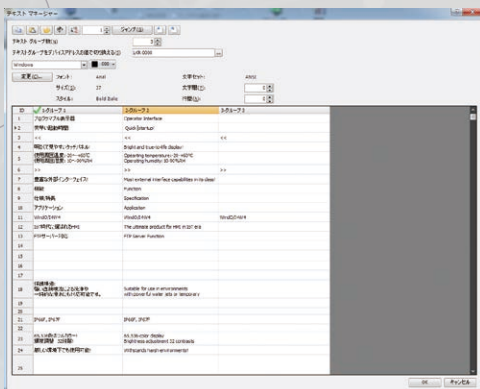
1



使用 Script除錯器提高專案創建效率

執行模擬器功能時，使用 Script 除錯器可在逐步執行的同時進行除錯。

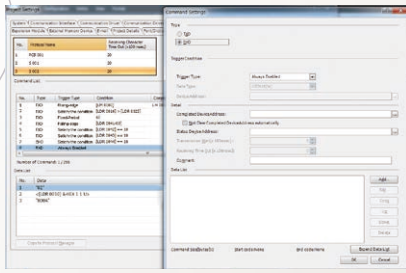
2



透過各種設定管理器進行統一管理

跨越文字總管、圖片總管以及 Script 管理等複數功能的設定也可一目瞭然地統一管理。

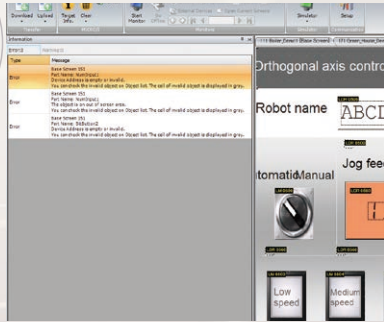
3



透過用戶通信功能， 可對應通信驅動器未支援的通訊協定

設定項目詳細周全，可靈活對應複雜的通訊協定。

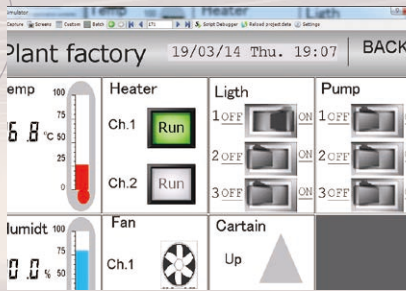
4



透過列表顯示錯誤信息內容 可輕鬆確認專案的問題點

可透過錯誤檢查功能將設定錯誤或忘記設定的項目以一覽表顯示。可從一覽表跳轉到錯誤位置，因此即使是大規模的專案也能在最短時間內確定問題所在。

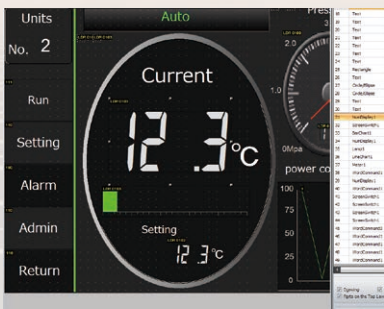
5



使用模擬器功能 只需電腦即可確認主體動作

不需每次都將專案資料下載到人機介面主體，使用模擬器功能即可確認主體動作。

6



物件的資訊 可透過一覽表確認

可一目瞭然地確認畫面上配置的零件的設備位址或動作條件等。監控中的設備位址的資料透過彈跳式視窗顯示，動作條件成立的零件也可透過顏色辨識。

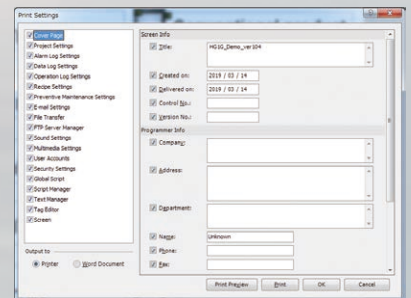
7



豐富的圖庫

可從圖庫中透過拖曳即可輕鬆配置精美的圖像。圖庫中有超過10,000種的圖形可供選擇。

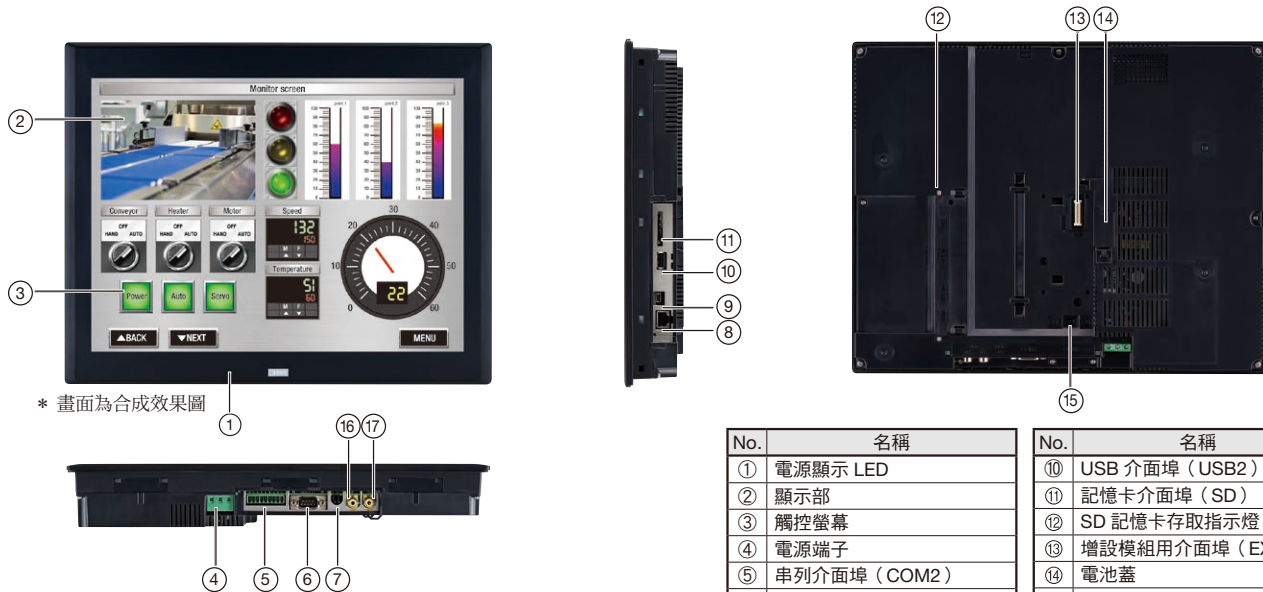
8



使用列印功能 輕鬆製作文件

可從專案的設定內容選擇所需項目進行列印，作為使用手冊或規格書使用。另外，還可以將列印的內容以docx格式輸出並編輯。

薄型外框、輕量結構。
最適合處理 IoT 時代與日俱增的情報量的大型人機介面。



* 畫面為合成效果圖

UL CE (僅限主體)
• 認證詳細，請洽 IDEC。

No.	名稱
①	電源顯示 LED
②	顯示部
③	觸控螢幕
④	電源端子
⑤	串列介面埠 (COM2)
⑥	串列介面埠 (COM1)
⑦	音頻介面埠 (AUDIO OUT)
⑧	乙太網路介面埠 (LAN)
⑨	USB 介面埠 (USB1)

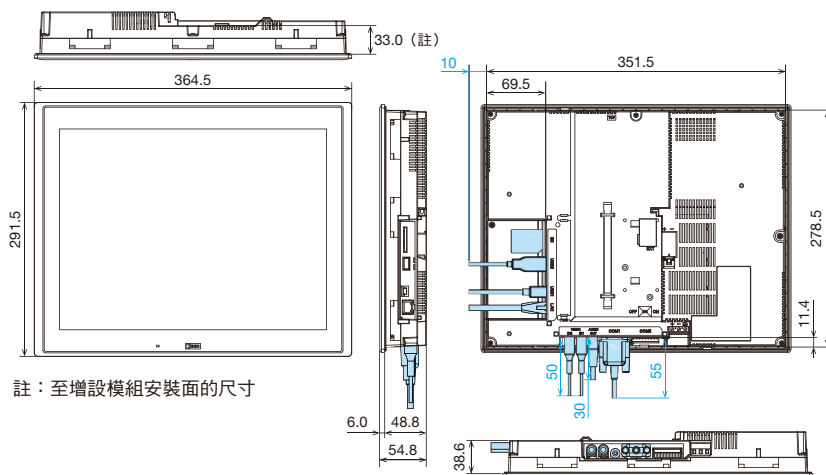
No.	名稱
⑩	USB 介面埠 (USB2)
⑪	記憶卡介面埠 (SD)
⑫	SD 記憶卡存取指示燈
⑬	增設模組用介面埠 (EXT)
⑭	電池蓋
⑮	終端電阻切換開關
⑯	視頻介面埠 (VIDEO IN1)
⑰	視頻介面埠 (VIDEO IN2)

□型號

觸控螢幕	操作規格	通信/記憶體 介面埠	視頻/音頻 介面埠	主體顏色	訂購型號	銷售單位	認證
15 吋 TFT 彩色液晶 65,536 色	類比觸控開關	COM1 COM2 LAN USB1 USB2 SD EXT	VIDEO IN1 VIDEO IN2 AUDIO OUT	黑色	HG5G-VFXT22MF-B	1 台	<安全標準> UL61010-1 UL61010-2-201 UL121201 CSA C22.2 No.61010-1-12 CSA C22.2 No.61010-2-201 CSA C22.2 No.213 <船級標準(預定申請)> ABS、LR、NK、DNV GL

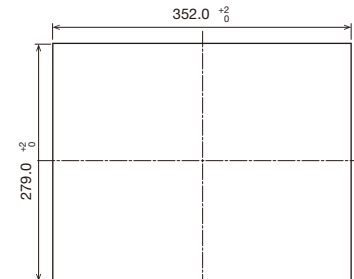
• 另具備可使用於嚴苛環境的基板塗裝型。

□外形尺寸圖 (mm)



註：至增設模組安裝面的尺寸

□安裝孔加工圖 (mm)



• 面板厚度：2.0 ~ 5.0mm

注意：

- 外形尺寸圖中藍色尺寸為電纜尺寸。
- 藍色尺寸值因所連接電纜種類各異。上圖尺寸值請作為設計時的參考值。
- 安裝到面板上時，請使用附帶的安裝配件，並以 0.5 ~ 0.6N·m 的推薦鎖緊扭矩，均衡地鎖緊 6 處。安裝時如超出推薦鎖緊扭矩範圍，則主機可能產生“變形”，顯示部可能會“起皺”，並損害防水性能。

□一般規格

電氣規格	額定電壓	24V DC
	電壓容許範圍	20.4 ~ 28.8V DC
	消耗電力	27W 以下 (不使用 USB2、EXT 時為 20W 以下。 不使用 USB2、EXT 且背光燈 OFF 時為 7W 以下。)
	容許瞬間停電時間	10ms 以下
	電源突入電流	30A 以下
	絕緣耐電壓	電源端子與功能接地端子間：1,000V AC 10mA·1 分鐘
環境規格	動作周圍溫度	-20 ~ +60°C (無結冰)
	動作周圍濕度	10 ~ 90%RH (無結露)
	保管溫度	-20 ~ +70°C (無結冰)
	儲存周圍濕度	10 ~ 90%RH (無結露)
	污染等級	2
	耐振動	5 ~ 8.4Hz 單振幅 3.5mm、8.4 ~ 150Hz 加速度 9.8m/s ² (X、Y、Z 方向各 10 次 [100 分鐘])
	抗衝擊	147m/s ² 11ms (X、Y、Z 方向各 5 次)
	抗雜訊	快速暫態/脈衝試驗 電源部：±2kV 通信線：±1kV (IEC/EN61131-2)
	耐靜電釋放	接觸 ±6kV、空氣中 ±8kV (IEC/EN61131-2)
	使用環境	無腐蝕性氣體環境
構造規格	安裝構造	面板鑲嵌安裝 (面板厚度：2.0 ~ 5.0mm)
	保護構造 (註 1)	IP66F/IP67F (IEC60529) (安裝於盤面時的面板部) TYPE 4X
	外形尺寸	364.5 (W) × 291.5 (H) × 54.8 (D) mm
	重量 (約)	3.2kg

●因紫外線可導致顯示部 LCD 劣化，請避免在強烈紫外線下使用及保管。
註 1：保護構造，請參閱 28 頁“使用注意事項”的說明。

□顯示規格

LCD	TFT 式彩色 LCD (TN 型)	
顯示色、灰階	65,536 色	
有效顯示尺寸	304.1(W) × 228.1(H)mm	
顯示解析度	1,024 (W) × 768 (H) 畫素	
可視角	左右各 80°、上 60°、下 80°	
背光燈	白色 LED	
背光燈使用壽命	標準 10 萬小時 (註 2)	
輝度	650cd/m ² (註 3)	
輝度調整	48 段	
背光燈更換	用戶不可自行更換 (由本公司工廠更換)	
顯示文字大小	1/4 形	8 × 8 畫素 (JIS 8 位元、ISO8859-1 (西歐語)、ANSI1250 (中歐語)、ANSI1257 (波羅的海語)、ANSI (西裏爾語))
	半形	8 × 16 畫素 (JIS 8 位元、ISO8859-1 (西歐語)、ANSI1250 (中歐語)、ANSI1257 (波羅的海語)、ANSI (西裏爾語)) 16 × 32 畫素 / 24 × 48 畫素 / 32 × 64 畫素 (ISO8859-1 (西歐語))
	全形	16 × 16 畫素 (JIS 第一、第二級文字、簡體中文、繁體中文、韓文)
	全形 (明朝)	32 × 32 畫素 (JIS 第一級文字)
	可縮放	寬度 8 ~ 128 畫素 (固定半形) (ISO8859-1 (西歐語)、7 段)
	文字數量	1/4 形
半形		128 文字 × 48 行 / 畫面
全形		64 文字 × 48 行 / 畫面
全形 (明朝)		32 文字 × 24 行 / 畫面
文字放大率	縱橫方向各 0.5、1 ~ 8 倍 (不包括可縮放字型)	
文字屬性	閃爍、反轉、粗體、陰影 (閃爍間隔為 1 秒及 0.5 秒)	
圖形類型	直線、折線、矩形、圓、圓弧、扇形、橢圓形、正多邊形 (3、4、5、6、8)、點陣圖圖像、顏色填滿	
視窗顯示	彈跳畫面 × 3 畫面 + 系統畫面	

●相關項目，請參閱 28 頁“使用注意事項”的各項說明。
註 2：亮度降為初始亮度的 50% 時的時間。周圍溫度為 25°C 時液晶單體的期待壽命、並非保證值。實際使用壽命因周圍環境、使用條件而異。
註 3：LCD 單體的亮度。

□操作規格

觸控開關方式	類比電阻模式
操作力	3N 以下
機械性使用壽命	100 萬次
確認音	由電子蜂鳴器或音頻輸出

□動作規格

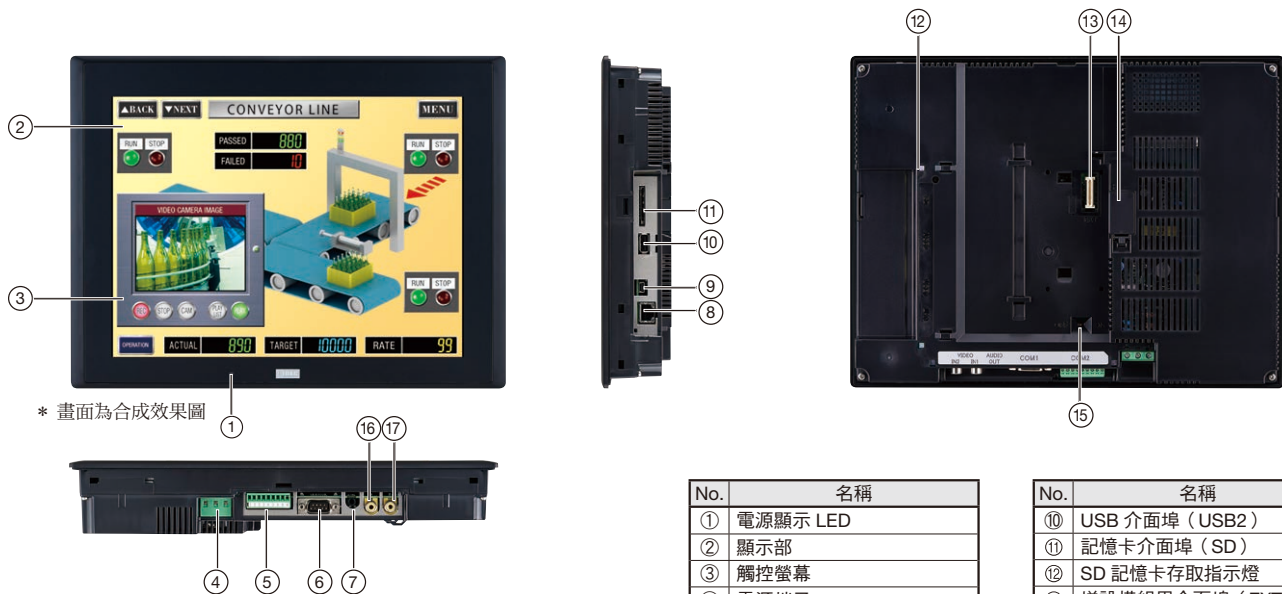
畫面種類	主畫面、彈跳畫面、系統畫面
畫面設置	主畫面 : 3,000 個以下 彈跳畫面 : 3,015 個以下
用戶記憶體容量	約 58MB (含擴展字型和漢字字典資料)
功能配件	位元開關、字元開關、畫面切換開關、特殊開關、列印開關、多功能開關、鍵盤、選擇開關、電位計、數字輸入器、字元輸入器、指示燈、多重狀態指示燈、圖形顯示器、資訊顯示器、資訊切換顯示器、警報清單顯示器、警報記錄顯示器、數值顯示器、條形圖、趨勢圖、圓餅圖、儀錶、時鐘、位元寫入命令、字元寫入命令、畫面切換命令、列印、計時器、畫面 Script 命令、通用命令、視頻顯示器
時鐘功能	年 / 月 / 日 / 時 / 分 / 秒 / 星期， 月誤差 ±60 秒 (+25°C)
停電保持	保持對象：日曆時鐘、記錄資料、HMI 保持繼電器、HMI 保持暫存器
電池壽命	保修期 1 年、預定 5 年更換一次 (+25°C)

□介面埠規格

串列介面埠 1 (COM1)	電氣特性	符合 EIA RS232C、RS422/485 標準
	傳送速度	1,200/2,400/4,800/9,600/19,200/38,400/57,600/115,200/187,500bps (註 5)
	傳輸方式	非同步
	通訊方式	半雙工 / 全雙工
串列介面埠 2 (COM2) (註 4)	通訊控制方式	硬體控制 / 無 (註 6)
	連接部	D sub 9pin 連接器 / 插座
	電氣特性	符合 EIA RS232C、RS422/485 標準
	傳送速度	1,200/2,400/4,800/9,600/19,200/38,400/57,600/115,200/187,500bps (註 5)
乙太網路介面埠 (LAN)	傳輸方式	非同步
	通訊方式	半雙工 / 全雙工
通訊控制方式	硬體控制 / 無 (註 6)	
	連接部	拔插式 9pin 端子台
乙太網路介面埠 (LAN)	介面埠規格	符合 IEEE802.3u (10/100BASE-T) 標準
	連接部	模組插座 (RJ-45)
視頻介面埠 (VIDEO IN1)	介面埠規格	符合 IEEE802.3u (10/100BASE-T) 標準
	連接部	模組插座 (RJ-45)
視頻介面埠 (VIDEO IN2)	介面埠規格	NTSC/PAL
	連接部	Pin 插座
音頻介面埠 (AUDIO OUT)	介面埠規格	NTSC/PAL
	連接部	Pin 插座
USB 介面埠 (USB1)	介面埠規格	LINE OUT (立體聲)
	連接部	微型插座 (ø3.5mm)
USB 介面埠 (USB2)	介面埠規格	對應 USB 2.0
	連接部	USB mini-B 型插口
記憶卡介面埠 (SD)	介面埠規格	對應 USB 2.0
	連接部	USB A 型插口
輸出電流	輸出電流	5V 500mA
	連接部	5V 130mA 24V 50mA
連接台數	介面埠規格	對應 SD 記憶卡、SDHC 記憶卡
	連接部	SD 記憶卡插口
MICROSmart 輸入輸出模組介面	介面埠規格	MICROSmart 輸入輸出模組介面
	連接部	4 台以內

註 4：RS232C 可與 RS422/485 同時使用。
註 5：187,500bps 為 SIEMENS SIMATIC S7-300/400 系列 (MPI 埠直接連接專用)。
註 6：硬體控制僅對應 RS232C。

超薄型機身，搭載種類豐富各種介面埠。
 對應多媒體功能及輸入輸出模組的高性能型可程式人機介面。



* 畫面為合成效果圖

No.	名稱
①	電源顯示 LED
②	顯示部
③	觸控螢幕
④	電源端子
⑤	串列介面埠 (COM2)
⑥	串列介面埠 (COM1)
⑦	音頻介面埠 (AUDIO OUT)
⑧	乙太網路介面埠 (LAN)
⑨	USB 介面埠 (USB1)

No.	名稱
⑩	USB 介面埠 (USB2)
⑪	記憶卡介面埠 (SD)
⑫	SD 記憶卡存取指示燈
⑬	增設模組用介面埠 (EXT)
⑭	電池蓋
⑮	終端電阻切換開關
⑯	視頻介面埠 (VIDEO IN1)
⑰	視頻介面埠 (VIDEO IN2)

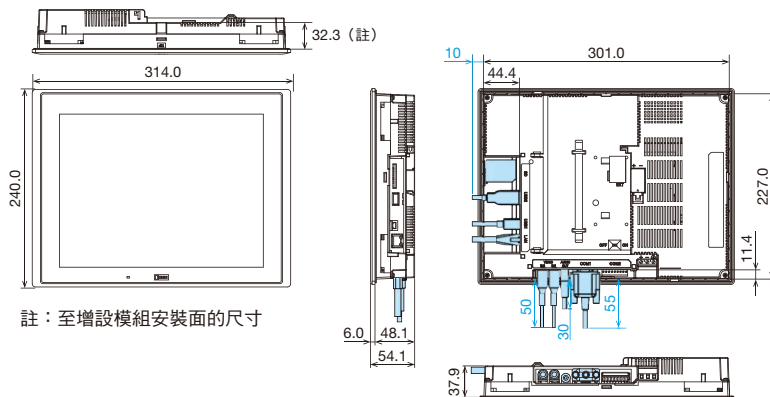
UL CE (僅限主體)
 • 認證詳細，請洽 IDEC。

□型號

觸控螢幕	操作規格	通信/記憶體 介面埠	視頻/音頻 介面埠	主體顏色	訂購型號	銷售單位	認證
12.1 吋 TFT 彩色液晶 65,536 色	類比觸控開關	COM1 COM2 LAN USB1 USB2 SD EXT	VIDEO IN1 VIDEO IN2 AUDIO OUT	黑色	HG4G-VCXT22MF-B	1 台	<安全標準> UL61010-1 UL61010-2-201 UL121201 CSA C22.2 No.61010-1-12 CSA C22.2 No.61010-2-201 CSA C22.2 No.213 <船級標準(預定申請)> ABS、LR、NK、DNV GL

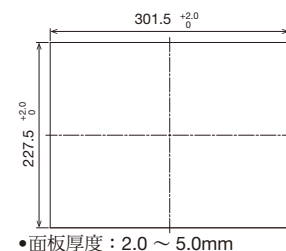
• 另具備可使用於嚴苛環境的基板塗裝型。

□外形尺寸圖 (mm)



註：至增設模組安裝面的尺寸

□安裝孔加工圖 (mm)



• 面板厚度：2.0 ~ 5.0mm

注意：

- 外形尺寸圖中藍色尺寸為電纜尺寸。
- 藍色尺寸值因所連接電纜種類各異。上圖尺寸值請作為設計時的參考值。
- 安裝到面板上時，請使用附帶的安裝配件，並以 0.5 ~ 0.6N·m 的推薦鎖緊扭矩，均衡地鎖緊 4 處。安裝時如超出推薦鎖緊扭矩範圍，則主機可能產生“變形”，顯示部可能會“起皺”，並損害防水性能。

□一般規格

電氣規格	額定電壓	24V DC
	電壓容許範圍	20.4 ~ 28.8V DC
	消耗電力	25W 以下 (不使用 USB2、EXT 時為 15W 以下。 不使用 USB2、EXT 且背光燈 OFF 時為 7W 以下。)
	容許瞬間停電時間	10ms 以下
	電源突入電流	30A 以下
	絕緣耐電壓	電源端子與功能接地端子間：1,000V AC 10mA·1 分鐘
環境規格	動作周圍溫度	-20 ~ +60°C (無結冰)
	動作周圍濕度	10 ~ 90%RH (無結露)
	保管溫度	-20 ~ +70°C (無結冰)
	儲存周圍濕度	10 ~ 90%RH (無結露)
	污染等級	2
	耐振動	5 ~ 8.4Hz 單振幅 3.5mm、8.4 ~ 150Hz 加速度 9.8m/s ² (X、Y、Z 方向各 10 次 [100 分鐘])
	抗衝擊	147m/s ² 11ms (X、Y、Z 方向各 5 次)
	抗雜訊	快速暫態/脈衝試驗 電源部：±2kV 通信線：±1kV (IEC/EN61131-2)
	耐靜電釋放	接觸 ±6kV、空氣中 ±8kV (IEC/EN61131-2)
	使用環境	無腐蝕性氣體環境
構造規格	安裝構造	面板鑲嵌安裝 (面板厚度：2.0 ~ 5.0mm)
	保護構造 (註 1)	IP66F/IP67F (IEC60529) (安裝於盤面時的面板部) TYPE 4X
	外形尺寸	314.0 (W) × 240.0 (H) × 54.1 (D) mm
	重量 (約)	2.1kg

●因紫外線可導致顯示部 LCD 劣化，請避免在強烈紫外線下使用及保管。
註 1：保護構造，請參閱 28 頁“使用注意事項”的說明。

□顯示規格

LCD	TFT 式彩色 LCD (IPS 型)	
顯示色、灰階	65,536 色	
有效顯示尺寸	245.76 (W) × 184.32 (H) mm	
顯示解析度	1,024 (W) × 768 (H) 畫素	
可視角	左右上下各 85°	
背光燈	白色 LED	
背光燈使用壽命	標準 10 萬小時 (註 2)	
輝度	600cd/m ² (註 3)	
輝度調整	48 段	
背光燈更換	用戶不可自行更換 (由本公司工廠更換)	
顯示文字大小	1/4 形	8×8 畫素 (JIS 8 位元、ISO8859-1 (西歐語)、ANSI1250 (中歐語)、ANSI1257 (波羅的海語)、ANSI (西裏爾語))
	半形	8×16 畫素 (JIS 8 位元、ISO8859-1 (西歐語)、ANSI1250 (中歐語)、ANSI1257 (波羅的海語)、ANSI (西裏爾語)) 16×32 畫素 / 24×48 畫素 / 32×64 畫素 (ISO8859-1 (西歐語))
	全形	16×16 畫素 (JIS 第一、第二級文字、簡體中文、繁體中文、韓文)
	全形 (明朝)	32×32 畫素 (JIS 第一級文字)
	可縮放	寬度 8 ~ 128 畫素 (固定半形) (ISO8859-1 (西歐語)、7 段)
	文字數量	1/4 形
半形		128 文字 × 48 行 / 畫面
全形		64 文字 × 48 行 / 畫面
全形 (明朝)		32 文字 × 24 行 / 畫面
文字放大率	縱橫方向各 0.5、1 ~ 8 倍 (不包括可縮放字型)	
文字屬性	閃爍、反轉、粗體、陰影 (閃爍間隔為 1 秒及 0.5 秒)	
圖形類型	直線、折線、矩形、圓、圓弧、扇形、橢圓形、正多邊形 (3、4、5、6、8)、點陣圖圖像、顏色填滿	
視窗顯示	彈跳畫面 × 3 畫面 + 系統畫面	

●相關項目，請參閱 28 頁“使用注意事項”的各項說明。
註 2：亮度降為初始亮度的 50% 時的時間。周圍溫度為 25°C 時液晶單體的期待壽命、並非保證值。實際使用壽命因周圍環境、使用條件而異。
註 3：LCD 單體的亮度。

□操作規格

觸控開關方式	類比電阻模式
操作力	3N 以下
機械性使用壽命	100 萬次
確認音	由電子蜂鳴器或音頻輸出

□動作規格

畫面種類	主畫面、彈跳畫面、系統畫面
畫面設置	主畫面 : 3,000 個以下 彈跳畫面 : 3,015 個以下
用戶記憶體容量	約 58MB (含擴展字型和漢字字典資料)
功能配件	位元開關、字元開關、畫面切換開關、特殊開關、列印開關、多功能開關、鍵盤、選擇開關、電位計、數字輸入器、字元輸入器、指示燈、多重狀態指示燈、圖形顯示器、資訊顯示器、資訊切換顯示器、警報清單顯示器、警報記錄顯示器、數值顯示器、條形圖、趨勢圖、圓餅圖、儀錶、時鐘、位元寫入命令、字元寫入命令、畫面切換命令、列印、計時器、畫面 Script 命令、通用命令、視頻顯示器
時鐘功能	年 / 月 / 日 / 時 / 分 / 秒 / 星期， 月誤差 ±60 秒 (+25°C)
停電保持	保持對象：日曆時鐘、記錄資料、HMI 保持繼電器、HMI 保持暫存器
電池壽命	保修期 1 年、預定 5 年更換一次 (+25°C)

□介面埠規格

串列介面埠 1 (COM1)	電氣特性	符合 EIA RS232C、RS422/485 標準
	傳送速度	1,200/2,400/4,800/9,600/19,200/38,400/57,600/115,200/187,500bps (註 5)
	傳輸方式	非同步
	通訊方式	半雙工 / 全雙工
	通訊控制方式	硬體控制 / 無 (註 6)
	連接部	D sub 9pin 連接器 / 插座
串列介面埠 2 (COM2) (註 4)	電氣特性	符合 EIA RS232C、RS422/485 標準
	傳送速度	1,200/2,400/4,800/9,600/19,200/38,400/57,600/115,200/187,500bps (註 5)
	傳輸方式	非同步
	通訊方式	半雙工 / 全雙工
	通訊控制方式	硬體控制 / 無 (註 6)
	連接部	拔插式 9pin 端子台
乙太網路介面埠 (LAN)	介面埠規格	符合 IEEE802.3u (10/100BASE-T) 標準
	連接部	模組插座 (RJ-45)
視頻介面埠 (VIDEO IN1)	介面埠規格	NTSC/PAL
	連接部	Pin 插座
視頻介面埠 (VIDEO IN2)	介面埠規格	NTSC/PAL
	連接部	Pin 插座
音頻介面埠 (AUDIO OUT)	介面埠規格	LINE OUT (立體聲)
	連接部	微型插座 (ø3.5mm)
USB 介面埠 (USB1)	介面埠規格	對應 USB 2.0
	連接部	USB mini-B 型插口
USB 介面埠 (USB2)	介面埠規格	對應 USB 2.0
	連接部	USB A 型插口
記憶卡介面埠 (SD)	輸出電流	5V 500mA
	介面埠規格	SD 記憶卡、SDHC 記憶卡
增設模組用介面埠 (EXT)	連接部	SD 記憶卡插口
	介面埠規格	MICROSmart 輸入輸出模組介面
	輸出電流	5V 130mA 24V 150mA
	連接台數	4 台以內

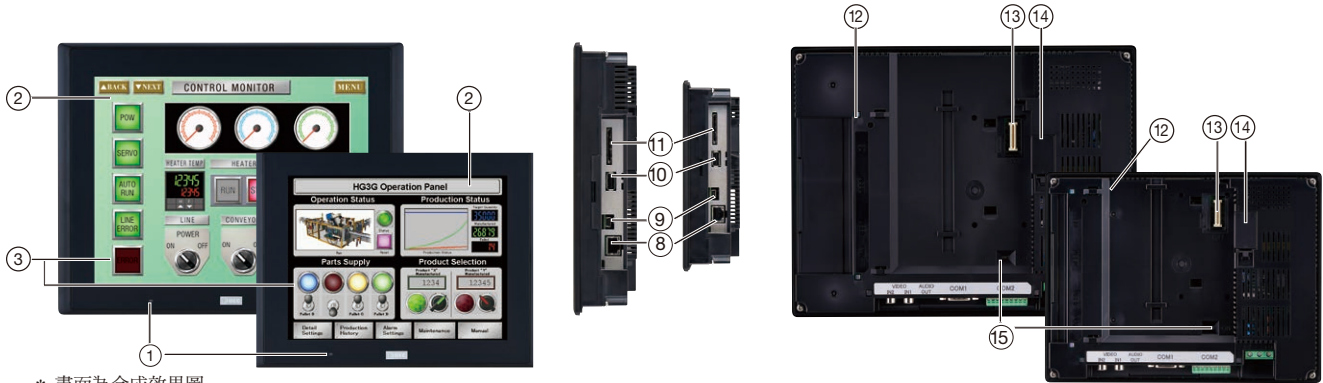
註 4：RS232C 可與 RS422/485 同時使用。
註 5：187,500bps 為 SIEMENS SIMATIC S7-300/400 系列 (MPI 埠直接連接專用)。
註 6：硬體控制僅對應 RS232C。

HG3G-V 型 可程式人機介面

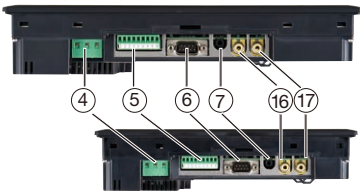
10.4吋、8.4吋

和泉電氣

高輝度 LED 背光燈，10.4 吋 700cd/m²，
8.4 吋 800cd/m²，實現可視性優異的顯示性能。



* 畫面為合成效果圖



No.	名稱
①	電源顯示 LED
②	顯示部
③	觸控螢幕
④	電源端子
⑤	串列介面埠 (COM2)
⑥	串列介面埠 (COM1)
⑦	音頻介面埠 (AUDIO OUT)
⑧	乙太網路介面埠 (LAN)
⑨	USB 介面埠 (USB1)

No.	名稱
⑩	USB 介面埠 (USB2)
⑪	記憶卡介面埠 (SD)
⑫	SD 記憶卡存取指示燈
⑬	增設模組用介面埠 (EXT)
⑭	電池蓋
⑮	終端電阻切換開關
⑯	視頻介面埠 (VIDEO IN1)
⑰	視頻介面埠 (VIDEO IN2)

UL (僅限主體)

● 認證詳細，請洽 IDEC。

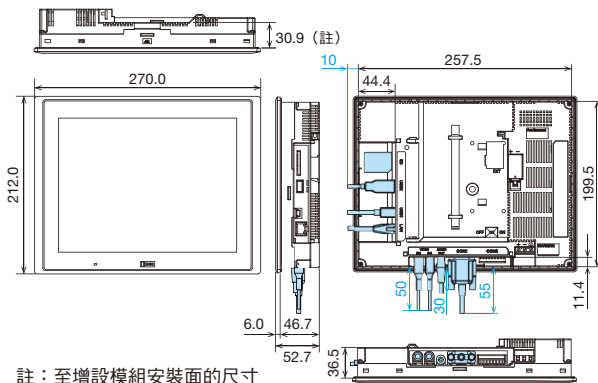
□ 型號

觸控螢幕	操作規格	通信/記憶卡介面埠	音頻/視頻介面埠	主體顏色	訂購型號	銷售單位	認證
10.4 吋 TFT 彩色液晶 65,536 色	類比觸控 開關	COM1 COM2 LAN USB1 USB2 SD EXT	VIDEO IN1 VIDEO IN2 AUDIO OUT	淺灰色	HG3G-VAXT22MF-W	1 台	<安全標準> UL61010-1 UL61010-2-201 UL121201 CSA C22.2 No.61010-1-12 CSA C22.2 No.61010-2-201 CSA C22.2 No.213 <船級標準(預定申請)> ABS、LR、NK、DNV GL
8.4 吋 TFT 彩色液晶 65,536 色				黑色	HG3G-VAXT22MF-B	1 台	
	淺灰色	HG3G-V8XT22MF-W	1 台				
	黑色	HG3G-V8XT22MF-B	1 台				

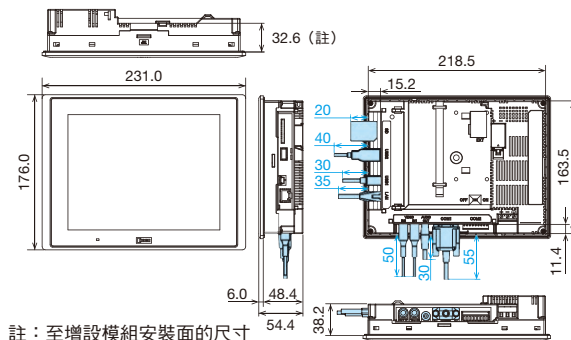
● 另具備可使用於嚴苛環境的基板塗裝型。

□ 外形尺寸圖 (mm)

HG3G-VA 型 (10.4 吋)

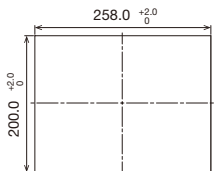


HG3G-V8 型 (8.4 吋)

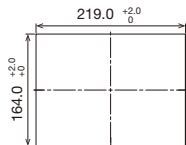


□ 安裝孔加工圖 (mm)

HG3G-VA 型 (10.4 吋)



HG3G-V8 型 (8.4 吋)



● 面板厚度：2.0 ~ 5.0mm

注意：

- 外形尺寸圖中藍色尺寸為電纜尺寸。
- 藍色尺寸值因所連接電纜種類各異。上圖尺寸值請作為設計時的參考值。
- 安裝到面板上時，請使用附帶的安裝配件，並以 0.5 ~ 0.6N·m 的推薦鎖緊扭矩，均衡地鎖緊 4 處。
安裝時如超出推薦鎖緊扭矩範圍，則主機可能產生“變形”，顯示部可能會“起皺”，並損害防水性能。

□一般規格

機種	HG3G-VA型 (10.4吋)	HG3G-V8型 (8.4吋)	
電氣規格	額定電壓	24V DC	
	電壓容許範圍	20.4 ~ 28.8V DC	
	消耗電力	25W 以下 (不使用 USB2、EXT 時為 15W 以下。 不使用 USB2、EXT 且背光燈 OFF 時 為 7W 以下。)	22W 以下 (不使用 USB2、EXT 時為 12W 以下。 不使用 USB2、EXT 且背光燈 OFF 時 為 7W 以下。)
	容許瞬間停電時間	10ms 以下	
	電源突入電流	30A 以下	
	絕緣耐電壓	電源端子與功能接地端子間：1,000V AC 10mA・1分鐘	
	環境規格	動作周圍溫度	-20 ~ +60°C (無結冰)
動作周圍濕度		10 ~ 90%RH (無結露)	
保管溫度		-20 ~ +70°C (無結冰)	
儲存周圍濕度		10 ~ 90%RH (無結露)	
污染等級		2	
耐振動		5 ~ 8.4Hz 單振幅 3.5mm、8.4 ~ 150Hz 加速度 9.8m/s ² (X、Y、Z 方向各 10 次 [100 分鐘])	
抗衝擊		147m/s ² 11ms (X、Y、Z 方向各 5 次)	
抗雜訊		快速暫態/脈衝試驗 電源部：±2kV 通信線：±1kV (IEC/EN61131-2)	
耐靜電釋放		接觸 ±6kV、空氣中 ±8kV (IEC/EN61131-2)	
使用環境		無腐蝕性氣體環境	
構造規格	安裝構造	面板鑲嵌安裝 (面板厚度：2.0 ~ 5.0mm)	
	保護構造 (註 1)	IP66F/IP67F (IEC60529) (安裝於盤面時的面板部) TYPE 4X	
	外形尺寸	270.0 (W) × 212.0 (H) × 52.7 (D) mm 231.0 (W) × 176.0 (H) × 54.4 (D) mm	
	重量 (約)	1.65kg 1.25kg	

●因紫外線可導致顯示部 LCD 劣化，請避免在強烈紫外線下使用及保管。
註 1：保護構造，請參閱 28 頁“使用注意事項”的說明。

□顯示規格

機種	HG3G-VA型 (10.4吋)	HG3G-V8型 (8.4吋)	
LCD	TFT 式彩色 LCD (IPS 型)		
顯示色、灰階	65,536 色		
有效顯示尺寸	210.4 (W) × 157.8 (H) mm	170.496 (W) × 127.872 (H) mm	
顯示解析度	1,024 (W) × 768 (H) 畫素		
可視角	左右上下各 85°		
背光燈	白色 LED		
背光燈使用壽命	標準 10 萬小時 (註 2)		
輝度 (註 3)	700cd/m ²	800cd/m ²	
輝度調整	48 段		
背光燈更換	用戶不可自行更換 (由本公司工廠更換)		
顯示文字大小	1/4 形	8×8 畫素 (JIS 8 位元、ISO8859-1 (西歐語)、ANSI1250 (中歐語)、ANSI1257 (波羅的海語)、ANSI (西裏爾語))	
	半形	8×16 畫素 (JIS 8 位元、ISO8859-1 (西歐語)、ANSI1250 (中歐語)、ANSI1257 (波羅的海語)、ANSI (西裏爾語)) 16×32 畫素 / 24×48 畫素 / 32×64 畫素 (ISO8859-1 (西歐語))	
	全形	16×16 畫素 (JIS 第一、第二級文字、簡體中文、繁體中文、韓文)	
	全形 (明朝)	32×32 畫素 (JIS 第一級文字)	
	可縮放	寬度 8 ~ 128 畫素 (固定半形) (ISO8859-1 (西歐語) 7 段)	
	文字數量	1/4 形	128 文字 × 96 行 / 畫面
半形		128 文字 × 48 行 / 畫面	
全形		64 文字 × 48 行 / 畫面	
全形 (明朝)		32 文字 × 24 行 / 畫面	
文字放大率		縱橫方向各 0.5、1 ~ 8 倍 (不包括可縮放字型)	
文字屬性	閃爍、反轉、粗體、陰影 (閃爍間隔為 1 秒及 0.5 秒)		
圖形類型	直線、折線、矩形、圓、圓弧、扇形、橢圓形、正多邊形 (3、4、5、6、8)、點陣圖圖像、顏色填滿		
視窗顯示	彈跳畫面 × 3 畫面 + 系統畫面		

●相關項目，請參閱 28 頁“使用注意事項”的各項說明。
註 2：亮度降為初始亮度的 50% 時的時間。周圍溫度為 25°C 時液晶單體的期待壽命、並非保證值。實際使用壽命因周圍環境、使用條件而異。
註 3：LCD 單體的亮度。

□操作規格

觸控開關方式	類比電阻模式
操作力	3N 以下
機械性使用壽命	100 萬次
確認音	由電子蜂鳴器或音頻輸出

□動作規格

畫面種類	主畫面、彈跳畫面、系統畫面
畫面設置	主畫面：3,000 個以下 彈跳畫面：3,015 個以下
用戶記憶體容量	約 58MB (含擴展字型和漢字字典資料)
功能配件	位元開關、字元開關、畫面切換開關、特殊開關、列印開關、多功能開關、鍵盤、選擇開關、電位計、數字輸入器、字元輸入器、指示燈、多重狀態指示燈、圖形顯示器、資訊顯示器、資訊切換顯示器、警報清單顯示器、警報記錄顯示器、數值顯示器、條形圖、趨勢圖、圓餅圖、儀錶、時鐘、位元寫入命令、字元寫入命令、畫面切換命令、列印、計時器、畫面 Script 命令、通用命令、視頻顯示器
時鐘功能	年/月/日/時/分/秒/星期， 月誤差 ±60 秒 (+25°C)
停電保持	保持對象：日曆時鐘、記錄資料、HMI 保持繼電器、HMI 保持暫存器
電池壽命	保修期 1 年、預定 5 年更換一次 (+25°C)

□介面埠規格

串列介面埠 1 (COM1)	電氣特性	符合 EIA RS232C、RS422/485 標準
	傳送速度	1,200/2,400/4,800/9,600/19,200/38,400/57,600/115,200/187,500bps (註 5)
	傳輸方式	非同步
	通訊方式	半雙工/全雙工
串列介面埠 2 (COM2) (註 4)	通訊控制方式	硬體控制/無 (註 6)
	連接部	D sub 9pin 連接器 / 插座
	電氣特性	符合 EIA RS232C、RS422/485 標準
	傳送速度	1,200/2,400/4,800/9,600/19,200/38,400/57,600/115,200/187,500bps (註 5)
乙太網路介面埠 (LAN)	傳輸方式	非同步
	通訊方式	半雙工/全雙工 (註 6)
視頻介面埠 (VIDEO IN1)	通訊控制方式	硬體控制/無 (註 6)
	連接部	拔插式 9pin 端子台
視頻介面埠 (VIDEO IN2)	介面埠規格	符合 IEEE802.3u (10/100BASE-T) 標準
	連接部	模組插座 (RJ-45)
音頻介面埠 (AUDIO OUT)	介面埠規格	NTSC/PAL
	連接部	Pin 插座
USB 介面埠 (USB1)	介面埠規格	NTSC/PAL
	連接部	Pin 插座
USB 介面埠 (USB2)	介面埠規格	LINE OUT (立體聲)
	連接部	微型插座 (ø3.5mm)
記憶卡介面埠 (SD)	介面埠規格	對應 USB 2.0
	連接部	USB mini-B 型插口
增設模組用介面埠 (EXT)	介面埠規格	對應 USB 2.0
	連接部	USB A 型插口
輸出電流	輸出電流	5V 500mA
	連接台數	4 台以內

註 4：RS232C 可與 RS422/485 同時使用。
註 5：187,500bps 為 SIEMENS SIMATIC S7-300/400 系列 (MPI 埠直接連接專用)。
註 6：硬體控制僅對應 RS232C。

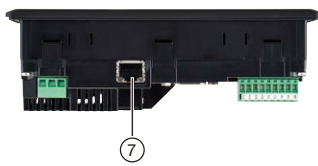
5.7吋 HG2G-V 型 可程式人機介面(高性能型)

和泉電氣

高輝度 LED 背光燈，5.7 吋 800cd/m²，實現可視性優異的顯示性能。



* 畫面為合成效果圖



UL CE (僅限主體)
 • 認證詳細，請洽 IDEC。

No.	名稱
①	電源顯示 LED
②	顯示部
③	觸控螢幕
④	電源端子
⑤	串列介面埠 (COM2)
⑥	串列介面埠 (COM1)
⑦	乙太網路介面埠 (LAN)

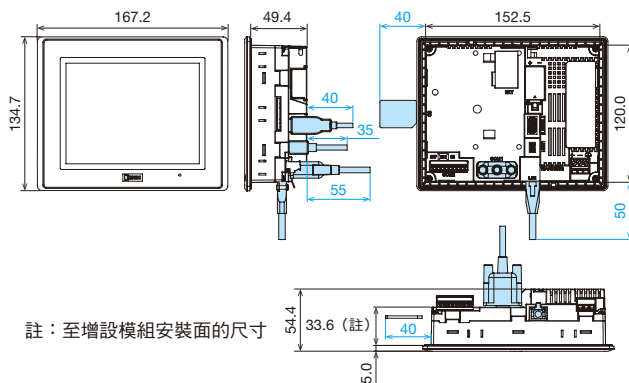
No.	名稱
⑧	USB 介面埠 (USB1)
⑨	USB 介面埠 (USB2)
⑩	記憶卡介面埠 (SD)
⑪	SD 記憶卡存取指示燈
⑫	增設模組用介面埠 (EXT)
⑬	電池蓋
⑭	終端電阻切換開關

□ 型號

觸控螢幕	操作規格	通信/記憶體 介面埠	主體顏色	訂購型號	銷售單位	認證
5.7 吋 TFT 彩色液晶 65,536 色	類比觸控開關	COM1 COM2 LAN USB1 USB2 SD EXT	淺灰色	HG2G-V5FT22TF-W	1 台	<安全標準> UL61010-1 UL61010-2-201 UL121201 CSA C22.2 No.61010-1-12 CSA C22.2 No.61010-2-201 CSA C22.2 No.213 <船級標準(預定申請)> ABS、LR、NK、DNV GL
			黑色	HG2G-V5FT22TF-B	1 台	

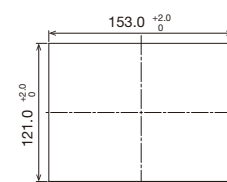
• 另具備可使用於嚴苛環境的基板塗裝型。

□ 外形尺寸圖 (mm)



註：至增設模組安裝面的尺寸

□ 安裝孔加工圖 (mm)



• 面板厚度：1.6 ~ 5.0mm

注意：

- 外形尺寸圖中藍色尺寸為電纜尺寸。
- 藍色尺寸值因所連接電纜種類各異。上圖尺寸值請作為設計時的參考值。
- 安裝到面板上時，請使用附帶的安裝配件，並以 0.2 ~ 0.3N·m 的推薦鎖緊扭矩，均衡地鎖緊 4 處。安裝時如超出推薦鎖緊扭矩範圍，則主機可能產生“變形”，顯示部可能會“起皺”，並損害防水性能。

□一般規格

電氣規格	額定電壓	24V DC
	電壓容許範圍	20.4 ~ 28.8V DC
	消耗電力	18W 以下 (不使用 USB2、EXT 時為 8W 以下。 不使用 USB2、EXT 且背光燈 OFF 時為 4W 以下。)
	容許瞬間停電時間	10ms 以下
	電源突入電流	30A 以下
環境規格	絕緣耐電壓	電源端子與功能接地端子間：1,000V AC 10mA·1 分鐘
	動作周圍溫度	-20 ~ +60°C (無結冰)
	動作周圍濕度	10 ~ 90%RH (無結露)
	保管溫度	-20 ~ +70°C (無結冰)
	儲存周圍濕度	10 ~ 90%RH (無結露)
	污染等級	2
	耐振動	5 ~ 8.4Hz 單振幅 3.5mm、8.4 ~ 150Hz 加速度 9.8m/s ² (X、Y、Z 方向各 10 次 [100 分鐘])
	抗衝擊	147m/s ² 11ms (X、Y、Z 方向各 5 次)
	抗雜訊	快速暫態/脈衝試驗 電源部：±2kV 通信線：±1kV (IEC/EN61131-2)
	耐靜電釋放	接觸 ±6kV、空氣中 ±8kV (IEC/EN61131-2)
構造規格	使用環境	無腐蝕性氣體環境
	安裝構造	面板鑲嵌安裝 (面板厚度：1.6 ~ 5.0mm)
	保護構造 (註 1)	IP66F/IP67F (IEC60529) (安裝於盤面時的面板部) TYPE 4X
	外形尺寸	167.2 (W) × 134.7 (H) × 54.4 (D) mm
	重量 (約)	0.65kg

•因紫外線可導致顯示部 LCD 劣化，請避免在強烈紫外線下使用及保管。
註 1：保護構造，請參閱 28 頁“使用注意事項”的說明。

□顯示規格

LCD	TFT 式彩色 LCD (TN 型)	
顯示色、灰階	65,536 色	
有效顯示尺寸	115.2 (W) × 86.4 (H) mm	
顯示解析度	640 (W) × 480 (H) 畫素	
可視角	上下左右各 80°	
背光燈	白色 LED	
背光燈使用壽命	標準 10 萬小時 (註 2)	
輝度	800cd/m ² (註 3)	
輝度調整	48 段	
背光燈更換	用戶不可自行更換 (由本公司工廠更換)	
顯示文字大小	1/4 形	8×8 畫素 (JIS 8 位元、ISO8859-1 (西歐語)、ANSI11250 (中歐語))
	半形	8×16 畫素 (JIS 8 位元、ISO8859-1 (西歐語)、ANSI11250 (中歐語)) 16×32 畫素 / 24×48 畫素 / 32×64 畫素 (ISO8859-1 (西歐語))
	全形	16×16 畫素 (JIS 第一、第二級文字、簡體中文、繁體中文、韓文)
	全形 (明朝)	32×32 畫素 (JIS 第一級文字)
	可縮放	寬度 8 ~ 128 畫素 (固定半形) (ISO8859-1 (西歐語)、7 段)
	文字數量	1/4 形
半形		80 文字 × 30 行 / 畫面
全形		40 文字 × 30 行 / 畫面
全形 (明朝)		20 文字 × 15 行 / 畫面
文字放大率	縱橫方向各 0.5、1 ~ 8 倍 (不包括可縮放字型)	
文字屬性	閃爍、反轉、粗體、陰影 (閃爍間隔為 1 秒及 0.5 秒)	
圖形類型	直線、折線、矩形、圓、圓弧、扇形、橢圓形、正多邊形 (3、4、5、6、8)、點陣圖圖像、顏色填滿	
視窗顯示	彈跳畫面 × 3 畫面 + 系統畫面	

•相關項目，請參閱 28 頁“使用注意事項”的各項說明。
註 2：亮度降為初始亮度的 50% 時的時間。周圍溫度為 25°C 時液晶單體的期待壽命、並非保證值。實際使用壽命因周圍環境、使用條件而異。
註 3：LCD 單體的亮度。

□操作規格

觸控開關方式	類比電阻模式
操作力	3N 以下
機械性使用壽命	100 萬次
確認音	由電子蜂鳴器輸出

□動作規格

畫面種類	主畫面、彈跳畫面、系統畫面
畫面設置	主畫面：3,000 個以下 彈跳畫面：3,015 個以下
用戶記憶體容量	約 58MB (含擴展字型和漢字字典資料)
功能配件	位元開關、字元開關、畫面切換開關、特殊開關、列印開關、多功能開關、鍵盤、選擇開關、電位計、數字輸入器、字元輸入器、指示燈、多重狀態指示燈、圖形顯示器、資訊顯示器、資訊切換顯示器、警報清單顯示器、警報記錄顯示器、數值顯示器、條形圖、趨勢圖、圓餅圖、儀錶、時鐘、位元寫入命令、字元寫入命令、畫面切換命令、列印、計時器、畫面 Script 命令、通用命令
時鐘功能	年/月/日/時/分/秒/星期， 月誤差 ±60 秒 (+25°C)
停電保持	保持對象：日曆時鐘、記錄資料、HMI 保持繼電器、HMI 保持暫存器
電池壽命	保修期 1 年、預定 5 年更換一次 (+25°C)

□介面埠規格

串列介面埠 1 (COM1)	電氣特性	符合 EIA RS232C、RS422/485 標準
	傳送速度	1,200/2,400/4,800/9,600/19,200/38,400/57,600/115,200/187,500bps (註 5)
	傳輸方式	非同步
	通訊方式	半雙工/全雙工
串列介面埠 2 (COM2) (註 4)	通訊控制方式	硬體控制/無 (註 6)
	連接部	D sub 9pin 連接器 / 插座
	電氣特性	符合 EIA RS232C、RS422/485 標準
	傳送速度	1,200/2,400/4,800/9,600/19,200/38,400/57,600/115,200/187,500bps (註 5)
乙太網路介面埠 (LAN)	傳輸方式	非同步
	通訊方式	半雙工/全雙工
USB 介面埠 (USB1)	通訊控制方式	硬體控制/無 (註 6)
	連接部	拔插式 9pin 端子台
USB 介面埠 (USB2)	連接部	符合 IEEE802.3u (10/100BASE-T) 標準
	連接部	模組插座 (RJ-45)
記憶卡介面埠 (SD)	連接部	對應 USB 2.0
	連接部	USB mini-B 型插口
增設模組用介面埠 (EXT)	輸出電流	對應 USB 2.0
	連接部	USB A 型插口
增設模組用介面埠 (EXT)	輸出電流	5V 500mA
	連接部	SD 記憶卡、SDHC 記憶卡
增設模組用介面埠 (EXT)	連接部	SD 記憶卡插口
	連接部	介面埠規格 MICROSmart 輸入輸出模組介面
增設模組用介面埠 (EXT)	輸出電流	5V 130mA
	連接部	24V 150mA
增設模組用介面埠 (EXT)	輸出電流	24V 150mA
	連接部	2 台以內

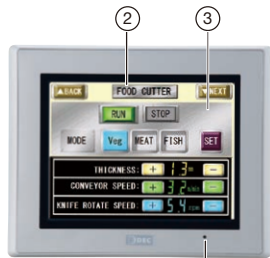
註 4：RS232C 可與 RS422/485 同時使用。
註 5：187,500bps 為 SIEMENS SIMATIC S7-300/400 系列 (MPI 埠直接連接專用)。
註 6：硬體控制僅對應 RS232C。

5.7吋 HG2G-5T 型 可程式人機介面(標準型)

和泉電氣

追求人機介面的基本性能「可視性高」及「使用性佳」。支援廣範圍的使用周圍溫度，實現高耐環境性。

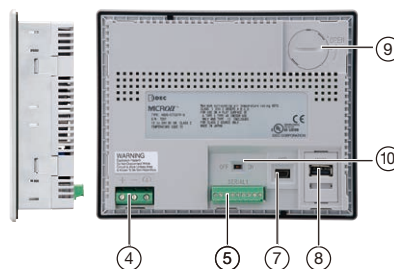
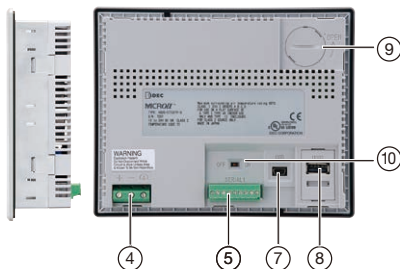
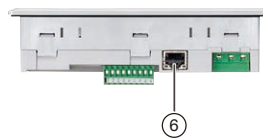
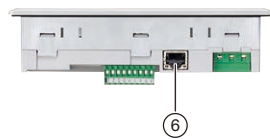
HG2G-5TT型(彩色)



HG2G-5TN型(黑白)



* 畫面為合成效果圖



No.	名稱
①	電源顯示 LED
②	顯示部
③	觸控螢幕
④	電源端子
⑤	串列介面埠 (SERIAL1)
⑥	乙太網路介面埠 (LAN)
⑦	USB 介面埠 (USB1)
⑧	USB 介面埠 (USB2)
⑨	電池蓋
⑩	終端電阻切換開關

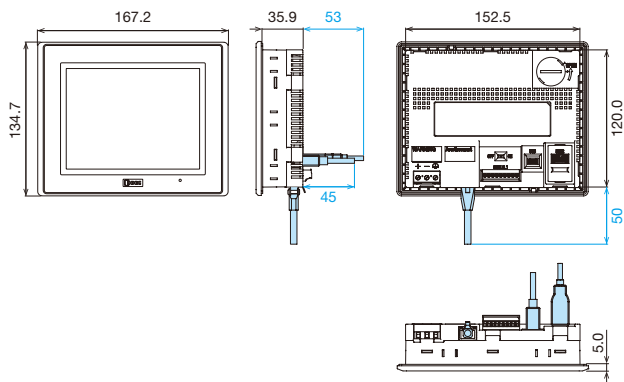
UL LISTED CE (僅限主體)
 • 認證詳細，請洽 IDEC •

型號

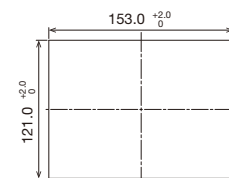
觸控螢幕	操作規格	通信介面埠	主體顏色	訂購型號	銷售單位	認證
5.7 吋 TFT 彩色液晶 65,536 色	類比觸控開關	SERIAL1 LAN USB1 USB2	淺灰色	HG2G-5TT22TF-W	1 台	<安全標準> UL508 CSA C22.2 No.142 CSA C22.2 No.213 ANSI/ISA 12.12.01
			深灰色	HG2G-5TT22TF-B	1 台	
			銀白色	HG2G-5TT22TF-S	1 台	
			淺灰色	HG2G-5TN22TF-W	1 台	
5.7 吋 TFT 黑白液晶 16 灰階			深灰色	HG2G-5TN22TF-B	1 台	
			銀白色	HG2G-5TN22TF-S	1 台	

• 另具備可使用於嚴苛環境的基板塗裝型以及高亮度液晶 (1,000cd/m²) 型。

外形尺寸圖 (mm)



安裝孔加工圖 (mm)



• 面板厚度：1.0 ~ 5.0mm

注意：

- 外形尺寸圖中藍色尺寸為電纜尺寸。
- 藍色尺寸值因所連接電纜種類各異。上圖尺寸值請作為設計時的參考值。
- 安裝到面板上時，請使用附帶的安裝配件，並以 0.2 ~ 0.3N·m 的推薦鎖緊扭矩，均衡地鎖緊 4 處。安裝時如超出推薦鎖緊扭矩範圍，則主機可能產生“變形”，顯示部可能會“起皺”，並損害防水性能。

□一般規格

機種	HG2G-5TT 型 (彩色)	HG2G-5TN 型 (黑白)
電氣規格	額定電壓	12/24V DC
	電壓容許範圍	10.2 ~ 28.8V DC
	消耗電力	8W 以下 (不使用 USB 介面埠 USB2 時為 4W 以下)
	容許瞬間 停電時間	10ms 以下 (電源電壓為 20.4 ~ 28.8V DC) 1ms 以下 (電源電壓為 10.2 ~ 20.4V DC)
	電源突入電流	40A 以下
	絕緣耐電壓	電源端子與功能接地端子間：1,000V AC 10mA 1分鐘
環境規格	動作周圍溫度	-20 ~ +60°C (無結冰)
	動作周圍濕度	10 ~ 90%RH (無結露)
	保管溫度	-20 ~ +70°C (無結冰)
	儲存周圍濕度	10 ~ 90%RH (無結露)
	污染等級	2
	耐振動	5 ~ 8.4Hz 單振幅 3.5mm、8.4 ~ 150Hz 加速度 9.8m/s ² (X、Y、Z 方向各 10 次 [100 分鐘])
	抗衝擊	147m/s ² 11ms (X、Y、Z 方向各 5 次)
	抗雜訊	快速暫態/脈衝試驗 電源部：±2kV 通信線：±1kV (IEC/EN61131-2、IEC 61000-4-4)
	耐靜電釋放	接觸：6kV 空氣中：8kV (IEC/EN61131-2、IEC 61000-4-2)
	使用環境	無腐蝕性氣體環境
構造規格	安裝構造	面板鑲嵌安裝 (面板厚度：1.0 ~ 5.0mm)
	保護構造 (註 1)	IP66F (IEC60529) (安裝於盤面時的面板部) TYPE 4X 面板厚度不足 1.5mm 時：IP65F
	外形尺寸	167.2 (W) × 134.7 (H) × 40.9 (D) mm
	重量 (約)	0.5kg

•因紫外線可導致顯示部 LCD 劣化，請避免在強烈紫外線下使用及保管。
註 1：保護構造，請參閱 28 頁“使用注意事項”的說明。

□顯示規格

機種	HG2G-5TT 型 (彩色)	HG2G-5TN 型 (黑白)
LCD	TFT 式彩色 LCD (TN 型)	TFT 式黑白 LCD (TN 型)
顯示色、灰階	65,536 色	黑白 16 灰階
有效顯示尺寸	115.2 (W) × 86.4 (H) mm	
顯示解析度	320 (W) × 240 (H) 畫素	
可視角	左右上下各 80°	左右各 65°、上 80°、下 60°
背光燈	白色 LED	
背光燈使用壽命	標準 10 萬小時 (註 2)	
輝度	500cd/m ² (註 3)	1,100cd/m ²
輝度調整	32 段	
背光燈更換	用戶不可自行更換 (由本公司工廠更換)	
顯示文字大小	1/4 形	8×8 畫素 (JIS 8 位元、ISO8859-1 (西歐語)、ANSI1250 (中歐語)、ANSI1257 (波羅的海語)、ANSI (西裏爾語))
	半形	8×16 畫素 (JIS 8 位元、ISO8859-1 (西歐語)、ANSI1250 (中歐語)、ANSI1257 (波羅的海語)、ANSI (西裏爾語)) 16×32 畫素 / 24×48 畫素 / 32×64 畫素 (ISO8859-1 (西歐語))
	全形	16×16 畫素 (JIS 第一、第二級文字、簡體中文、繁體中文、韓文)
	全形 (明朝)	32×32 畫素 (JIS 第一級文字)
文字數量	1/4 形	40 文字 × 30 行 / 畫面
	半形	40 文字 × 15 行 / 畫面
	全形	20 文字 × 15 行 / 畫面
	全形 (明朝)	10 文字 × 7 行 / 畫面
文字放大率	縱橫方向各 0.5、1 ~ 8 倍 (不包含可縮放字形)	
文字屬性	閃爍、反轉、粗體、陰影 (閃爍間隔為 1 秒及 0.5 秒)	
圖形類型	直線、折線、矩形、圓、圓弧、扇形、橢圓形、正多邊形 (3、4、5、6、8)、點陣圖圖像、顏色填滿	
視窗顯示	彈跳畫面 × 3 畫面 + 系統畫面	

•相關項目，請參閱 28 頁“使用注意事項”的各項說明。
註 2：亮度降為初始亮度的 50% 時的時間。周圍溫度為 25°C 時液晶單體的期待壽命、並非保證值。實際使用壽命因周圍環境、使用條件而異。
註 3：LCD 單體的亮度。

□操作規格

觸控開關方式	類比電阻模式
操作力	3N 以下
機械性使用壽命	100 萬次
確認音	由電子蜂鳴器輸出

□動作規格

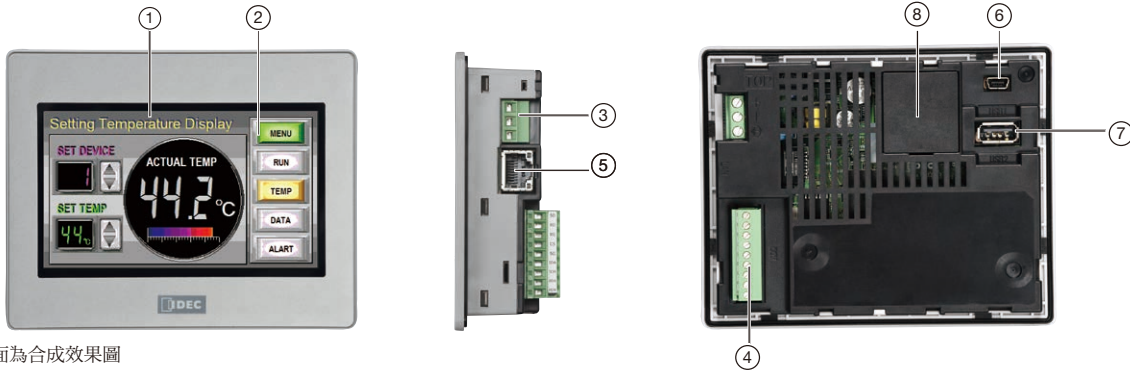
畫面種類	主畫面、彈跳畫面、系統畫面
畫面設置	主畫面：3,000 個以下 彈跳畫面：3,015 個以下
用戶記憶體容量	約 5MB (含擴展字型)
功能配件	位元開關、字元開關、畫面切換開關、特殊開關、列印開關、多功能開關、鍵盤、選擇開關、電位計、數字輸入器、字元輸入器、指示燈、多重狀態指示燈、圖形顯示器、資訊顯示器、資訊切換顯示器、警報清單顯示器、警報記錄顯示器、數值顯示器、條形圖、趨勢圖、圓餅圖、儀錶、時鐘、位元寫入命令、字元寫入命令、畫面切換命令、列印、計時器、畫面 Script 命令、通用命令
時鐘功能	年/月/日/時/分/秒/星期， 月誤差 ±60 秒 (+25°C)
停電保持	保持對象：日曆時鐘、記錄資料、HMI 保持繼電器、HMI 保持暫存器
電池壽命	保修期 1 年、預定 5 年更換一次 (+25°C)

□介面埠規格

串列介面埠 1 (SERIAL1) (註 4)	RS232C	電氣特性	符合 EIA RS232C 標準
		傳送速度	1,200/2,400/4,800/9,600/19,200/38,400/57,600/115,200/187,500bps (註 5)
		傳輸方式	非同步
	RS422/485	通訊方式	半雙工/全雙工
		通訊控制方式	硬體控制/無
		電氣特性	符合 EIA RS422/485 標準
乙太網路 介面埠 (LAN)	介面埠規格	傳送速度	1,200/2,400/4,800/9,600/19,200/38,400/57,600/115,200/187,500bps (註 5)
		傳輸方式	非同步
		通訊方式	半雙工/全雙工
USB 介面埠 (USB1)	連接部	通訊控制方式	無
		連接部	拔插式 9pin 端子台
USB 介面埠 (USB2)	介面埠規格	符合 IEEE802.3u (10BASE-T/100BASE-TX) 標準	
		連接部	模組插座 (RJ-45)
USB 介面埠 (USB1)	連接部	對應 USB 2.0	
		USB mini-B 型插口	
USB 介面埠 (USB2)	連接部	對應 USB 2.0	
		USB A 型插口	
	輸出電流	5V 500 mA	

註 4：RS232C 可與 RS422/485 同時使用
註 5：187,500bps 為 SIEMENS SIMATIC S7-300/400 系列 (MPI 埠直接連接專用)。

物聯網(IoT)的遠端監視實現了保養維護的工時削減。而且，更兼顧可程式人機介面的“高視認性”和“使用方便性”。



* 畫面為合成效果圖



UL US LISTED CE (僅限主體)
 • 認證詳細，請洽 IDEC。

No.	名稱
①	顯示部
②	觸控螢幕
③	電源端子
④	串列介面埠 (COM)

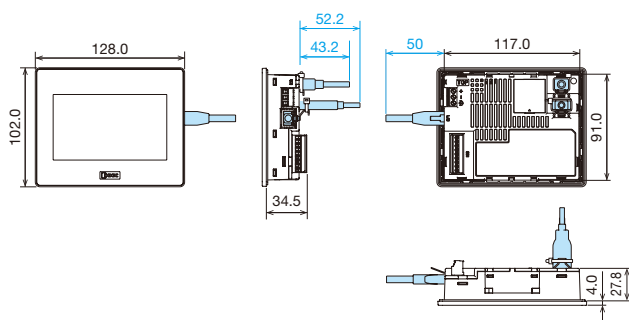
No.	名稱
⑤	乙太網路介面埠 (LAN)
⑥	USB 介面埠 (USB1)
⑦	USB 介面埠 (USB2)
⑧	電池蓋

□型號

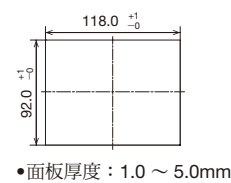
觸控螢幕	操作規格	通信 / 介面埠	主體顏色	訂購型號	銷售單位	認證
4.3 吋 TFT 彩色液晶 65,536 色	類比觸控開關	COM LAN USB 1 USB 2	黑色	HG1G-4VT22TF-B	1 台	<安全標準> UL508 CSA C22.2 No.142 CSA C22.2 No.213 ANSI/ISA 12.12.01
			銀白色	HG1G-4VT22TF-S	1 台	

• 另具備可使用於嚴苛環境的基板塗裝型。

□外形尺寸圖 (mm)



□安裝孔加工圖 (mm)



注意：

- 外形尺寸圖中藍色尺寸為電纜尺寸。
- 藍色尺寸值因所連接電纜種類各異。上圖尺寸值請作為設計時的參考值。
- 安裝到面板上時，請使用附帶的安裝配件，並以 0.3 ~ 0.35N·m 的推薦鎖緊扭矩，均衡地鎖緊 2 處。安裝時如超出推薦鎖緊扭矩範圍，則主機可能產生“變形”，顯示部可能會“起皺”，並損害防水性能。

□般規格

電氣規格	額定電壓	12/24V DC
	電壓容許範圍	10.2 ~ 28.8V DC
	消耗電力	8W 以下 (不使用 USB 介面埠 USB2 時為 4W 以下)
	容許瞬間 停電時間	10ms 以下 (電源電壓為 20.4 ~ 28.8V DC) 1ms 以下 (電源電壓為 10.2 ~ 20.4V DC)
	電源突入電流	40A 以下
	絕緣耐電壓	電源端子與功能接地端子間：1,000V AC 10mA・1 分鐘
環境規格	動作周圍溫度	-20 ~ +55°C (無結冰)
	動作周圍濕度	10 ~ 90%RH (無結露)
	儲存周圍溫度	-20 ~ +70°C (無結冰)
	儲存周圍濕度	10 ~ 90%RH (無結露)
	污染等級	2
	耐振動	5 ~ 8.4Hz 單振幅 3.5mm、8.4 ~ 150Hz 加速度 9.8m/s ² [X、Y、Z 方向各 10 次 (100 分鐘)]
	抗衝擊	147m/s ² 11ms (X、Y、Z 方向各 5 次)
	抗雜訊	快速暫態/脈衝試驗 電源部：2kV 通訊線：1kV (IEC/EN61131-2、IEC61000-4-4)
	耐靜電釋放	接觸：6kV、 空氣中：8kV (IEC/EN61131-2、IEC61000-4-2)
	使用環境	無腐蝕性氣體環境
構造規格	安裝構造	面板鑲嵌安裝 (面板厚度 1.0 ~ 5.0mm)
	保護構造 (註 1)	IP66F/IP67F (IEC60529) (安裝於盤面時的面板部) TYPE 4X 面板厚度不足 1.5mm 時：IP65F/IP67F
	外形尺寸	128 (W) × 102 (H) × 31.8 (D) mm
	重量 (約)	300g

- 因紫外線可導致顯示部 LCD 劣化，請避免在強烈紫外線下使用及保管。
- 註 1：保護構造，請參閱 28 頁“使用注意事項”的說明。

□顯示規格

LCD	TFT 式彩色 LCD (TN 型)	
顯示色、灰階	65,536 色	
有效顯示尺寸	95.04 (W) × 53.856 (H) mm	
顯示解析度	480 (W) × 272 (H) 畫素	
可視角	左右各 70°、上 60°、下 65°	
背光燈	白色 LED	
背光燈使用壽命	標準 7 萬小時 (註 2)	
輝度	800cd/m ² (註 3)	
輝度調整	32 段	
背光燈更換	用戶不可自行更換 (由本公司工廠更換)	
顯示文字大小	1/4 形	8×8 畫素 (JIS 8 位元、ISO8859-1 (西歐語)、ANSI1250 (中歐語)、ANSI1257 (波羅的海語)、ANSI (西裏爾語))
	半形	8×16 畫素 (JIS 8 位元、ISO8859-1 (西歐語)、ANSI1250 (中歐語)、ANSI1257 (波羅的海語)、ANSI (西裏爾語))
		16×32 畫素 / 24×48 畫素 / 32×64 畫素 (ISO8859-1 (西歐語))
	全形	16×16 畫素 (JIS 第一、第二級文字、簡體中文、繁體中文、韓文)
全形 (明朝)	32×32 畫素 (JIS 第一級文字)	
文字數量	1/4 形	60 文字 × 34 行 / 畫面
	半形	60 文字 × 17 行 / 畫面
	全形	30 文字 × 17 行 / 畫面
	全形 (明朝)	15 文字 × 8 行 / 畫面
文字放大率	縱橫方向各 0.5、1 ~ 8 倍 (不包括可縮放字型)	
文字屬性	閃爍、反轉、粗體、陰影 (閃爍間隔為 1 秒及 0.5 秒)	
圖形類型	直線、折線、矩形、圓、圓弧、扇形、橢圓形、正多邊形 (3、4、5、6、8)、點陣圖圖像、顏色填滿	
視窗顯示	彈跳畫面 × 3 畫面 + 系統畫面	

- 相關項目，請參閱 28 頁“使用注意事項”的各項說明。
- 註 2：亮度降為初始亮度的 50% 時的時間。周圍溫度為 25°C 時液晶單體的期待壽命，並非保證值。實際使用壽命因周圍環境、使用條件而異。
- 註 3：周圍溫度為 25°C 時 LCD 單體的亮度。

□操作規格

觸控開關方式	類比電阻膜式
操作力	3N 以下
機械性使用壽命	100 萬次
確認音	由電子蜂鳴器輸出

□動作規格

畫面種類	主畫面、彈跳畫面、系統畫面
畫面設置	主畫面：3,000 個以下 彈跳畫面：3,015 個以下
用戶記憶體容量	約 12MB (含擴展字型)
功能配件	位元開關、字元開關、畫面切換開關、特殊開關、列印開關、多功能開關、鍵盤、選擇開關、電位計、數字輸入器、字元輸入器、指示燈、多重狀態指示燈、圖形顯示器、資訊顯示器、資訊切換顯示器、警報清單顯示器、警報記錄顯示器、數值顯示器、條形圖、趨勢圖、圓餅圖、儀錶、時鐘、位元寫入命令、字元寫入命令、畫面切換命令、列印、計時器、畫面 Script 命令、通用命令
時鐘功能	年/月/日/時/分/秒/星期，月誤差 ±90 秒 (+25°C)
停電保持	保持對象：日曆時鐘、記錄資料、HMI 保持繼電器、HMI 保持暫存器
電池壽命	保修期 1 年、標準 5 年更換一次 (+25°C)

□介面埠規格

串列介面埠 (COM) (註 4)	RS232C	電氣特性	符合 EIA RS232C 標準
		傳送速度	1,200/2,400/4,800/9,600/19,200/38,400/57,600/115,200/187,500bps (註 5)
		傳輸方式	非同步
		通信方式	半雙工/全雙工
		通信控制方式	硬體控制/無
	RS422/485	電氣特性	符合 EIA RS422/485 標準
		傳送速度	1,200/2,400/4,800/9,600/19,200/38,400/57,600/115,200/187,500bps (註 5)
		傳輸方式	非同步
		通信方式	半雙工/全雙工
		通信控制方式	無
連接部		拔插式 9pin 端子台	
乙太網路 介面埠 (LAN)	介面埠規格	符合 IEEE802.3u (10BASE-T/100BASE-TX) 標準	
	連接部	模組插座 (RJ-45)	
USB 介面埠 (USB1)	介面埠規格	對應 USB 2.0	
	連接部	USB mini-B 型插口	
USB 介面埠 (USB2)	介面埠規格	對應 USB 2.0	
	連接部	USB A 型插口	
	輸出電流	5V 500 mA (註 6)	

註 4：RS232C 可與 RS422/485 同時使用

註 5：187,500bps 為 SIEMENS SIMATIC S7-300/400 系列 (MPI 埠直接連接專用)。

註 6：USB2 在 151mA 以上使用時的動作周圍溫度為 -20 ~ +50°C。

□選購品 (另售)

名稱	訂購型號	銷售單位	規格	對應機種						
				HG5G -V	HG4G -V	HG3G -VA	HG3G -V8	HG2G -V	HG2G -5T	HG1G
系統綜合軟體	SW1A-W1C	1 片	Automation Organizer (內含 WindO/I-NV4)	○	○	○	○	○	○	○
維護電纜	HG9Z-XCM42	1 條	USB 連接線 (長 2m)、USB-miniB	○	○	○	○	○	○	○
PLC 連接電纜	HG9Z-XC295	1 條	IDEC · MICROSmart 專用 (長 5m)、miniDIN 8P (D sub 9P)	○	○	○	○	○	-	-
	HG9Z-XC305	1 條	三菱 FX 系列直接連接專用 (長 5m)、miniDIN 8P (D sub 9P)	○	○	○	○	○	-	-
	HG9Z-XC315	1 條	三菱 Q 系列直接連接專用 (長 5m)、miniDIN 6P (D sub 9P)	○	○	○	○	○	-	-
	HG9Z-XC275	1 條	IDEC · MICROSmart 專用 (長 5m)、miniDIN 8P (散線)	○	○	○	○	○	○	○
	FC2A-KP1C	1 條	IDEC · MICROSmart 專用 (長 2.4m)、miniDIN 8P (散線)	○	○	○	○	○	○	○
	FC6A-KC1C	1 條	IDEC · MICROSmart(FC6 型)用(長 5m) RJ45 連接器(散線)	○	○	○	○	○	○	○
面板安裝用 USB 延長線	HG9Z-XCE11	1 條	USB-A 埠用延長電纜 (長 1m)	○	○	○	○	○	○	○
	HG9Z-XCE21	1 條	USB-mini B 埠用延長電纜 (長 1m)	○	○	○	○	○	○	○
保護罩	HG9Z-2E2PN03	1 套 (3 片)	5.7 吋型用, 保護面板整體的安全罩 每套 3 片	-	-	-	-	○	○	-
表面防護膜 (註 1)	HG9Z-1D4PN05	1 套 (5 片)	4.3 吋型用, 保護液晶螢幕的薄膜 每套 5 片	-	-	-	-	-	-	○
	HG9Z-2D5PN05	1 套 (5 片)	5.7 吋型用, 保護液晶螢幕的薄膜 每套 5 片	-	-	-	-	○	○	-
	HG9Z-3D8PN02	1 套 (2 片)	8.4 吋型用, 每套 2 片	-	-	-	○	-	-	-
	HG9Z-3DA2PN02	1 套 (2 片)	10.4 吋型用, 每套 2 片	-	-	○	-	-	-	-
	HG9Z-4DCPN02	1 套 (2 片)	12.1 吋型用, 每套 2 片	-	○	-	-	-	-	-
增設模組安裝用 零件 (註 2)	HG9Z-XJ3PN05	1 套 (5 個)	將增設模組安裝到主機背面的安裝配件 (S)。對應增設模組寬合計為 17.6 ~ 41.1mm。	○	○	○	○	○	-	-
	HG9Z-XJ4PN05	1 套 (5 個)	將增設模組安裝到主機背面的安裝配件 (L)。對應增設模組寬合計為 47.0 ~ 69.4mm。	○	○	○	○	○	-	-
	HG9Z-XJ5PN05	1 套 (5 個)	將增設模組安裝到主機背面的安裝配件 (XL)。對應增設模組寬合計為 70.5 ~ 93.0mm。	○	○	○	○	-	-	-
用戶使用說明書	HG9Y-B1700	1 冊	日文版	○	○	○	○	○	○	○

註 1: 雖採用了具備防紫外線效果的材質, 但並不保證可在室外陽光直射環境下使用。

註 2: 用增設模組時, 請使用增設模組安裝配件。請按各模組的外形尺寸圖所記載的寬度尺寸選擇安裝用零件。

□保養用零件 (另售)

名稱	訂購型號	銷售單位	規格	對應機種						
				HG5G -V	HG4G -V	HG3G -VA	HG3G -V8	HG2G -V	HG2G -5T	HG1G
安裝用零件	SLD-K02PN10	1 套 (10 個)	主體附帶 4 個。	-	-	-	-	○	○	-
	HG9Z-4K2PN04	1 套 (4 個)	HG4G/3G/ 型主體附帶 4 個。 HG1G 型主體附帶 2 個。	-	○	○	○	-	-	○
	HG9Z-4K2PN06	1 套 (6 個)	主體附帶 6 個。	○	-	-	-	-	-	-
串列介面埠用連接器 (9Pin 可卸裝式 端子台)	HG9Z-XT09V	1 個	主體附帶 1 個。	-	-	-	-	○	○	○
	HG9Z-XT09	1 個	主體附帶 1 個。	○	○	○	○	-	-	-
更換用電池	HG9Z-XR1	1 個	CR2032 鈕扣型鋰電池主體附帶 1 枚。	-	-	-	-	-	○	○
	HG9Z-XR2	1 個	CR2032W 鈕扣型鋰電池主體附帶 1 枚。	○	○	○	○	○	-	-
防止 USB 連接 線脫落用 Pin	HG9Z-XU1PN05	1 套 (5 個)	防止 USB 連接線脫落用 Pin (USB2 專用)	○	○	○	○	○	○	○

□MICROSmart 增設模組 (HG2G-5T 型、HG1G 型不能使用)

數位輸入模組

種類	訂購型號	銷售單位	連接器	外形尺寸 (長×寬×高(mm))	消耗電流 (mA)	
					5V	24V
8 點 AC 輸入	FC6A-N08A11	1 個	5.08mm 間距 11 極螺絲固定型裝卸式端子台連接器	90.0×23.6×73.0	40	0
8 點 DC 輸入	FC6A-N08B1	1 個			30	0
16 點 DC 輸入	FC6A-N16B1	1 個	3.81mm 間距 10 極螺絲固定型裝卸式端子台連接器	90.0×23.6×73.0	40	0
16 點 DC 輸入	FC6A-N16B3	1 個	20 極 MIL 連接器	90.0×17.6×73.0	40	0
32 點 DC 輸入	FC6A-N32B3	1 個			90.0×30.2×73.0	65

數位輸出模組

種類	訂購型號	銷售單位	連接器	外形尺寸 (長×寬×高(mm))	消耗電流 (mA)	
					5V	24V
8 點繼電器輸出	FC6A-R081	1 個	5.08mm 間距 11 極螺絲固定型裝卸式端子台連接器	90.0×23.6×73.0	35	50
16 點繼電器輸出	FC6A-R161	1 個	3.81mm 間距 10 極螺絲固定型裝卸式端子台連接器	90.0×23.6×73.0	50	100
8 點電晶體 Sink 輸出	FC6A-T08K1	1 個	5.08mm 間距 11 極螺絲固定型裝卸式端子台連接器	90.0×23.6×73.0	25	15
8 點電晶體 Source 輸出	FC6A-T08P1	1 個			25	15
16 點電晶體 Sink 輸出	FC6A-T16K1	1 個	3.81mm 間距 10 極螺絲固定型裝卸式端子台連接器	90.0×23.6×73.0	30	25
16 點電晶體 Source 輸出	FC6A-T16P1	1 個			30	25
16 點電晶體 Sink 輸出	FC6A-T16K3	1 個	20 極 MIL 連接器	90.0×17.6×73.0	30	25
16 點電晶體 Source 輸出	FC6A-T16P3	1 個			30	25
32 點電晶體 Sink 輸出	FC6A-T32K3	1 個			45	50
32 點電晶體 Source 輸出	FC6A-T32P3	1 個			45	50

數位輸入輸出混合模組

種類	輸出	I/O 點數	訂購型號	銷售單位	連接器	外形尺寸 (長×寬×高(mm))	消耗電流 (mA)	
							5V	24V
24V DC Sink/ Source 共用	240V AC · 2A 30V DC · 2A	4 點 DC 輸入、 4 點繼電器輸出	FC6A-M08BR1	1 個	5.08mm 間距 11 極螺絲固定型 裝卸式端子台連接器	90.0×23.6×73.0	30	25
		16 點 DC 輸入、 8 點繼電器輸出	FC6A-M24BR1	1 個	3.81mm 間距 11 極螺絲固定型 3.81mm 間距 17 極螺絲固定型 裝卸式端子台連接器	90.0×39.2×73.0	55	50

類比輸入輸出(I/O)模組

類型	訂購型號	銷售單位	輸入輸出(I/O)點數	輸入規格	輸出規格	端子規格	外形尺寸 (長×寬×高 (mm))	消耗電流 (mA)		
								5V	24V	
類比輸入模組	FC6A-J2C1	1台	2點類比輸入	電壓輸入 (0~10V、-10~+10V) 電流輸入 (0~20mA、4~20mA)	—	5.08mm 間距 11 極螺絲固定型裝 卸式端子台連接器	90.0×23.6×73.0	40	0	
	FC6A-J4A1	1台	4點類比輸入		—			45	0	
	FC6A-J8A1	1台	8點類比輸入		—			40	0	
	FC6A-J4CN1	1台	4點類比輸入	電壓輸入 (0~10V、-10~+10V) 電流輸入 (0~20mA、4~20mA) 熱電偶 (K、J、R、S、B、E、T、 N、C) 測溫電阻 (Ni100、Ni1000、Pt100、 Pt1000)	—	3.81mm 間距 10 極螺絲固定型裝 卸式端子台連接器		50	0	
	FC6A-J4CH1Y	1台	ch 間絕緣型 4點類比輸入		熱電偶 (K、J、R、S、B、E、T、 N、C)			—	50	0
	FC6A-J8CU1	1台	8點類比輸入		熱電偶 (K、J、R、S、B、E、T、 N、C) NTC/PTC熱敏電阻輸入			—	45	0
類比輸出模組	FC6A-K2A1	1台	2點類比輸出	—	電壓輸出 (0~10V、 -10~+10V) 電流輸出 (0~20mA、4~20mA)	5.08mm 間距 11 極螺絲固定型裝 卸式端子台連接器	40	0		
	FC6A-K4A1	1台	4點類比輸出	—			50	0		
類比輸入輸出模組	FC6A-L06A1	1台	4點類比輸入/ 2點類比輸出	電壓輸入 (0~10V、-10~+10V) 電流輸入 (0~20mA、4~20mA) 熱電偶 (K、J、R、S、B、E、T、 N、C) 測溫電阻 (Ni100、Ni1000、Pt100、 Pt1000)	電壓輸出 (0~10V、 -10~+10V) 電流輸出 (0~20mA、4~20mA)	3.81mm 間距 10 極螺絲固定型裝 卸式端子台連接器	55	0		
	FC6A-L03CN1	1台	2點類比輸入/ 1點類比輸出				電壓輸出 (0~10V、 -10~+10V) 電流輸出 (0~20mA、4~20mA)	5.08mm 間距 11 極螺絲固定型裝 卸式端子台連接器	55	0

• IDEC 製 PLC MICROSmart 的增設 I/O 模組可作為人機介面的增設模組使用。但，使用時有以下限制事項，請注意。

型號	最大連接台數	安裝 2 台以上時 增設模組的水平尺寸合計值	5V 電流合計值	24V 電流合計值
HG5G-V 型	4 台以下	93.0mm 以下	130mA 以下	50mA 以下
HG4G/3G-V 型	4 台以下	93.0mm 以下	130mA 以下	150mA 以下
HG2G-V 型	2 台以下	70.0mm 以下	130mA 以下	150mA 以下

• 使用增設模組時，請使用「增設模組安裝用配件」。請確認上表各模組的外型尺寸記載的寬度後訂購對應的安裝用配件。
• MICROSmart 增設模組的詳細說明，請參閱 MICROSmart 的產品型錄或用戶手冊 (<http://tw.idec.com/zht/download/search.aspx>)。

□可連接 PLC 一覽表

製造商	系列名稱
IDEC	MICROSmartFC6A (Ethernet)
	SmartAXIS FT1A Pro/Lite (Ethernet)
	MICROSmart FC6A/FC5A/FC4A
	SmartAXIS FT1A Pro/Lite
三菱電機	MELSEC-A (連接單元)
	MELSEC-QnA (連接單元)
	MELSEC-Q (連接單元)
	MELSEC-Q (Ethernet)
	MELSEC-FX
	MELSEC-FX (Ethernet)
歐姆龍	SYSMAC-C
	SYSMAC-CS
	SYSMAC-CJ1
	SYSMAC-CJ2
	SYSMAC-CP1
	SYSMAC (Ethernet)
Allen-Bradley	PLC-5 (Half Duplex)
	SLC-500 (Half Duplex)
	MicroLogix (Full Duplex)
	ControlLogix (Full Duplex)
	CompactLogix (Full Duplex)
	FlexLogix (Full Duplex)
	ControlLogix (Ethernet, Ethernet (Logix Native Tag))
	CompactLogix (Ethernet, Ethernet (Logix Native Tag))
	PLC-5 (Ethernet)
	SLC 500 (Ethernet)
MicroLogix (Ethernet)	
SIEMENS	S7-200
	S7-300 (連接至 CPU 單元)
	S7-300 (連接單元)
	S7-400
	S7-1200 (Ethernet)
基恩斯	KV-700/1000/3000/5000
	KZ Nano
	KZ
	KV
	KV (Ethernet)
日立製作所	S10mini
	S10V
JTEKT	TOYOPUC-PC2J
	TOYOPUC-PC3J
東芝機械	TC200
	TCmini
GE Fanuc Automation	90-30 系列 VersaMax

製造商	系列名稱
Schneider Electric	Twido
Modicon	Modbus RTU Master (註 1)
	Modbus ASCII Master (註 1)
	Modbus TCP Client (註 1)
	Modbus TCP Server (註 2)
Modbus RTU Slave (註 2)	
松下電工	FP 系列
安川電機	MP
	MP (Ethernet)
光洋電子工業	DirectLOGIC 05
	DirectLOGIC 06
	DirectLOGIC 205
	KOSTAC SZ
	KOSTAC SU
	KOSTAC SU (Ethernet)
發那科	Power Mate
	Series
橫河電機	FA-M3
	FA-M3 (Ethernet)
富士電機	FREX-PC
	MICREX-F
	MICREX-SX
MICREX-SX (Ethernet)	
東芝	PROSEC T Series
	V Series
LS 產電	MASTER-K
VIGOR	VB
	VH
Emerson	FloBoss
日立產機系統	EH
	EH (Ethernet)

• 上表其他公司產品的記載目的僅限資訊提供，IDEC 並不保證上述產品能否正常動作，且也並非推薦使用上述產品。
使用其他公司產品時，請充分確認各公司的產品規格及使用說明書等，相關責任由用戶自行負責。

• 記載的公司名稱、產品名稱分別為各公司的註冊商標或商標。

註 1：可與 HG 系列的子局設備連接。

註 2：可從主局設備連接至 HG 系列。

最新的可連接 PLC 資訊可透過本公司網頁進行確認。
<http://www.idec.com/taiwan>

使用注意事項

在進行 HG 系列的安裝、接線、操作以及保養檢查之前，請仔細閱讀用戶手冊後正確使用。

安裝方法、接線、保養維護的詳細，請參閱以下連結中的使用說明書及用戶手冊。

http://www.idec.com/language/chinese_t/chinese_t.html



- HG 系列雖然是在 IDEC 嚴格的品質管理體制下生產的產品，但是，若將 HG 系列使用於可能因本產品故障而導致重大故障或損害的用途時，請在系統中追加備份或故障保護功能。
- 若將 HG 系列用於核能、鐵路、航空、醫療、乘用機械等要求高度安全性的用途時，請注意追加故障保護及備份功能等，同時請向本公司營業窗口諮詢，確認規格書等以確保安全。
- HG 系列的安裝、拆卸、接線及保養維修，請務必先切斷電源後再實施。以免導致設備破損，以及引發觸電或火災等危險。
- 若對 HG 系列建構緊急停止開關以及緊急停止用回路或互鎖回路時，請務必將 HG 系列設置在外部。
- 請切勿將觸控開關或功能鍵用於建構緊急停止回路或互鎖回路。因一旦 HG 系列內部回路出現故障，則可能對外部設備造成嚴重損害。
- HG 系列的背光燈出現意外斷線時，雖然畫面為黑屏，但觸控螢幕仍處於激活狀態。若將該狀態誤認為背光燈處於熄滅狀態而誤操作觸控螢幕，則會導致錯誤操作。若在該狀態下請停止使用，以免因誤操作而引發損害。
- 類比電阻式觸控螢幕在檢出特性上，存在若同時按下數個位置，僅將所有按下位置的重心處（1 處）判斷為按下位置。因此，請勿同時按下數個位置。
- HG 系列請在產品型錄及用戶手冊所記載的環境條件下使用。請勿在高溫、高濕、結露、以及有腐蝕性氣體或較大衝擊負載的環境下使用，以免引起觸電、火災或誤動作。
- HG 系列汙染等級為 2 級，請在汙染等級為 2 級的環境下使用。（依據 IEC60664-1）
- 請按使用說明書、用戶手冊中記載的說明進行安裝。安裝不正確可能導致產品掉落、故障或誤動作。
- 請務必將 HG 系列連接符合額定的電源。若連接不符合額定的電源可能引發火災的危險。
- HG 系列的 DC 輸入電源的類型為“PS2”。（依據 IEC/EN61131）。
- HG 系列的外側，請使用經 IEC 60127 認證的保險絲（HG 系列組裝於銷往歐洲的設備上時）。
- HG 系列的回路保護器請使用 EU 認可品（HG 系列組裝於銷往歐洲的設備上時）。
- HG 系列正面的觸控螢幕為玻璃製。若遭受衝擊可能會破碎或破損，使用時請務必注意。
- 觸控螢幕及保護膜均容易刮傷，請勿用工具等硬物按壓或摩擦。
- 因紫外線可能導致顯示部 LCD 劣化，請避免在強烈紫外線下使用及保管。
- 液晶螢幕可能會產生細微的斑點（黑點、亮點），均不屬於破損或故障，敬請理解。
- 背光燈的使用壽命為亮度降為初始值的 50% 時的時間。此為使用周圍溫度 25°C 時的液晶單體的期待壽命，並非保證值。實際使用壽命會因使用環境、使用條件而異。
- 保護構造為主體安裝到面板後，操作部的保護等級。該保護等級雖符合各測試條件，但並非保證在所有環境下的動作。也並非保證可以在任意油環境下使用。IP66F/IP67F 為防油保護等級，符合日本工業標準 JISC0920 附錄的防油測試條件。但並不保證在油環境下長期使用，或使用於規格外的油環境。請事前進行測試確認。
- 請切勿對 HG 系列進行分解、修理或改造。以免導致火災或觸電危險。
- 使用 HG2G-5T 型、HG1G 型時，為了符合輻射雜散規格，請在連接主體的電源電線、通信電纜上安裝鐵氧體磁芯。

IDEC 株式會社

日本大阪府大阪市澁川區西宮原2-6-64

 www.idec.com/taiwan

台灣和泉電氣股份有限公司

22101 新北市汐止區新台五路一段79號8F-1
電話：02-2698-3929 傳真：02-2698-3931
E-mail: service@tw.idec.com

香港和泉電氣有限公司

香港九龍觀塘觀塘道370號 創紀之城3期16樓01室
電話：+852-2803-8989
傳真：+852-2565-0171/2561-8732
E-mail: info@hk.idec.com

愛德克電氣貿易(上海)有限公司

上海市南京西路288號 創興金融中心701-702室 郵編：200003
電話：+86-21-6135-1515 傳真：+86-21-6135-6225/6226
E-mail: idec@cn.idec.com

和泉電氣(北京)有限公司

北京市朝陽區光華路中8號 和喬大廈B座310室 郵編：100026
電話：+86-10-6581-6131 傳真：+86-10-6581-5119

和泉電氣自動化控制(深圳)有限公司

深圳市福田區天安數碼城 天祥大廈AB座8B1C 郵編：518040
電話：+86-755-8356-2977 傳真：+86-755-8356-2944

- “Ethernet” 以及 “乙太網路” 均為 Fuji Xerox 的註冊商標。
- 本資料中所記載的公司名稱以及商品名稱為各公司的註冊商標。
- 本資料中的規格及其他說明若有變更，恕不另行通知。

TP1708-0 本資料內的記載為 2019 年 5 月的訊息。

