



為裝置及機械增添 智慧功能

用於機械的使用限制、管理室及柵內的進出管理
用於裝置的操作紀錄、生產線的檢查記錄



ø22 KW2D 型

適用於 FA 環境的小型設計

可安裝到現有面板的
ø22mm 孔上

- 前組件：
□43.6 × 43.6mm
面板前面高 9.0mm
- 後組件：
□40.0 × 40.0mm
面板後伸出長度 48.5mm



*) 實際尺寸大小



也可使用
員工證等
IC 卡^(*)

^(*) Mifare、FeliCa等。

保護等級為
IP65/67，適用於
有水或油的惡劣
環境



即使 FA 現場有
很多金屬面板
也可讀取



從側面也可輕鬆查看 LED
透過光學設計及輔助蜂鳴器
回饋動作狀態

^(*) 也可由上位裝置（觸控面板及 PLC 等）進行控制。



支援面板安裝的 RFID 讀取器

備有可固定 RFID 標籤的附磁扣架型



*) 備有 5 種 (另售)。

搭載 Ethernet 埠，提高與上位裝置之間的連接親和性

支援通訊協定



Modbus TCP

EtherNet/IP[®]

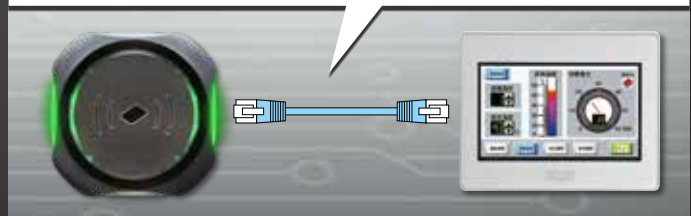
CC-Link IE Field Basic



內部具有核對功能，
可將核對後的「結果」
當作數據與上位裝置通訊

*) 不使用核對功能時，若不向 RFID 主體回饋判斷結果，
將會發生通訊錯誤。

- UID
- 核對結果 (OK/NG)
- 名稱 1、2
- 權限等級等



應用實例

用於機械及裝置的使用限制管理

BEFORE

任何人都可操作。



AFTER

防止意外操作、設定變更，
減少機械之錯誤操作及故障

將 RFID 讀取器安裝在機械的操作面板上後，在 RFID 讀取器上註冊作業人員資訊，並透過各作業人員的 ID 卡進行認證。



用於管理室及柵內的進出管理

BEFORE

不知道內部還有人。



AFTER

透過保留進場紀錄，防止
現場人員逗留及被困，減
少職業災害

與員工證等 ID 卡中的姓名資訊連動，
在讀卡的同時發送姓名資訊。在上位
裝置中保留紀錄資訊，管理現場的進
出。



用於檢查生產線的紀錄管理

BEFORE

在檢驗單上手寫簽名。

簽名欄是手寫嗎？

AFTER

生產負責人刷自己的員工證，確實記錄為數據。

將作業內容電子化，與檢驗者的資訊連動。可透過觸控面板及 PLC 等記錄時間和作業內容，實現確實的追蹤管理。



與觸控面板及 PLC 等其他設備組合， 可支援各種應用



設定工具「KW RFID Configurator」

動作環境

項目	內容
OS	Windows10
CPU	1.0GHz 以上
記憶體	1GB 以上
環境	Microsoft.NET Framework 4.0 或更新版本



*) 設定工具可從官方網站上免費下載。

畫面 1

RFID 讀取器設定畫面

準備可直覺操作的設定工具。初始設定可在 1 個畫面上進行設定。

The screenshot shows the 'RFID Reader Settings' window with several sections:

- Name:** A text input field.
- Network Settings:** Includes IP Address (192.168.1.50), Subnet Mask (255.255.255.0), and Default Gateway (0.0.0.0).
- Connection Settings:** A table with columns for Port No., Communication Mode, and Access. Callout: '單擊“通信模式”，可從選項中選擇所需項目。' (Click 'Communication Mode' to select the required item from the options.)
- Password Settings:** Includes Download Password and Upload Password buttons.
- Tag Read Settings:** Includes IC Tag Standard (ISO/IEC 14443, 18092, 15693), Reading Mode (Keep ON state), Reading Distance (Near/Far slider), Reading Time (Quick/Slow slider), and checkboxes for Use Buzzer and Use LED. Callout: '還可調整標籤讀取距離及反應速度' (You can also adjust the tag reading distance and response speed).

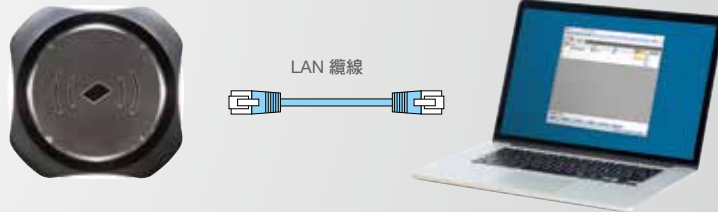
Additional callouts:

- '僅 IP 位址為必填欄位' (Only IP address is a required field).
- '單擊“通信模式”，可從選項中選擇所需項目。' (Click 'Communication Mode' to select the required item from the options.)

Buttons at the bottom: Monitor, Download(PC to RFID).

架構圖

*) 設定時與電腦連接



畫面 2

標籤一覽註冊畫面

最多記錄筆數 **500筆**

• 可用CSV檔案格式匯入及匯出。

由於搭載核對功能，可輸出已註冊的任意數據。

可使用 ASCII 及日文
(S-JIS) 字符

Enable / Disable	UID	Name1	Name2	Authority (1~255)	Factory reset authority
<input checked="" type="checkbox"/>	0415BB126F5A81	John smith	IDEC	5	<input type="checkbox"/>
<input checked="" type="checkbox"/>	041CA3126F5A81	Michael arnold	IDEC	6	<input type="checkbox"/>
<input checked="" type="checkbox"/>	04006899DB0281	Guest 1		1	<input type="checkbox"/>
<input type="checkbox"/>	01010412231B2504	Guest 2		2	<input type="checkbox"/>
<input checked="" type="checkbox"/>	04553DC2CF4F80	Guest 3		3	<input type="checkbox"/>

RFID Reader Settings

IP Address: 192.168.1.100

Port No: 8080

Target Information

Name: Sample No.01 System Software: 1.1.1

MAC Address: 08:00:70:A2:00:01

No.	E-Tag Standard	UID	Name1	Name2	Authority
1	ISO15693 1M1H Type A	0415BB126F5A81			Unregistered
2	ISO15693 1M1H Type A	0415BB126F5A81			Unregistered

Registered count(5/500)

CSV/Text File

Buttons: Add, Remove, Up, Down, Import, Export, Monitor, Download(PC to RFID)

使用監控功能，還可
即時讀取註冊

接下來僅需下載

支援通訊協定時

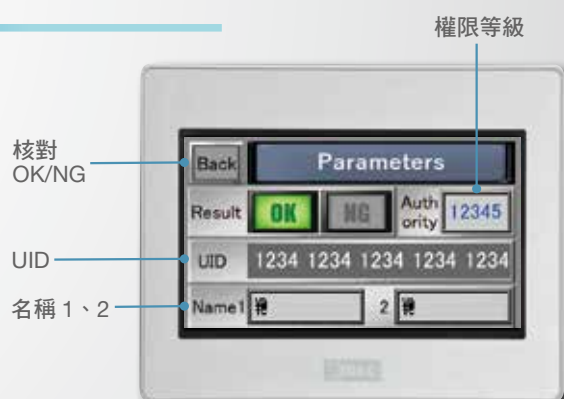


*) EtherNet/IP、CC-LINK IE FB 也是
相同架構。

觸控面板及 PLC 等上位裝置可透過 Ethernet 進行通訊。

- UID 輸入暫存器 (300004 ~ 300008)
- 名稱 1 輸入暫存器 (300012 ~ 300020)
- 名稱 2 輸入暫存器 (300022 ~ 300030)
- 權限等級 輸入暫存器 (300002)
- 核對 OK 輸入繼電器 (100001)
- 核對 NG 輸入繼電器 (100002)

之後僅需透過觸控面板及 PLC 匯入任意數據。



支援以下字元碼

UTF-8、ASCII、日文 (Shift-JIS)、中文 (GB2312)、西歐 (ISO 8859-1)。

KW2D 型 ø22 智慧 RFID 讀取器

FA 業界適用，集多種功能於一身的小型 RFID 讀取器

標準型



附磁扣架型



(主體的認證)

• 標準認證產品詳情請參閱本公司網站。

□ 種類 (型號)

主體

銷售單位：1 個

類型	外觀	電源規格	通信介面	認證	型號 (訂購型號)
標準型		24V DC	LAN	IEC/EN61131-2 2007(Zone B) EN301-489-3 UL61010-1/CAN/CSA C22.2 No. 61010-1-12 UL 61010-2-201 EN50364	KW2D-R100Q4E
附磁扣架型					KW2D-RH100Q4E

RFID 標籤

請按照訂購型號訂購。

標籤類型	外觀	顏色	型號 (訂購型號)	銷售單位
磁扣型		綠色	KW9Z-T1X1G	1 個
		黃色	KW9Z-T1X2Y	1 個
		紅色	KW9Z-T1X3R	1 個
		藍色	KW9Z-T1X4S	1 個
		黑色	KW9Z-T1X5B	1 個
卡片型		—	KW9Z-T2X0	1 張

保養用零件

請按照訂購型號訂購。

名稱、外觀	規格	型號	訂購型號	銷售單位	備註
標準型前罩 	KW2D-R 用 PBT 樹脂	KW9Z-CV	KW9Z-CV	1 個	
附磁扣型前罩 	KW2D-RH 用 PBT 樹脂	KW9Z-CVH	KW9Z-CVH	1 個	
橡膠墊圈 	橡膠製 (黑色) 丁腈橡膠	HW9Z-WM	HW9Z-WMPN10	1 盒 (10 入)	
鎖緊環 	聚醯胺樹脂 (黑色)	CW9Z-LN	CW9Z-LNPN05	1 盒 (5 入)	
鎖緊環 鎖緊工具 	金屬製 (黃銅) 重量：約 150g	MW9Z-T1	MW9Z-T1	1 個	• 將組件安裝到面板上時使用。

□一般規格

電氣規格	額定輸入電壓	24V DC	
	電源變動範圍	20.4 ~ 28.8V DC (包含漣波)	
	消耗功率	最大 2.4W (24V DC)	
	額定絕緣電壓	50V DC	
	瞬停容許時間	1ms (額定電源電壓時)	
	耐電壓	500V AC 1分鐘	
	絕緣電阻	100MΩ 以上 (500V DC 高阻表)	
	湧入電流	25A 以下	
	環境規格	使用環境溫度	-25 ~ +55°C (無結冰)
		保存環境溫度	-40 ~ +80°C (無結冰)
使用環境濕度		10 ~ 95%RH (無結露)	
保存相對濕度		10 ~ 95%RH (無結露)	
保護等級 (*1)		前組件 (*2)	IP65/67 (IEC60529)
		後組件	IP20 (IEC60529)
耐衝擊保護等級 (*1)		前組件 (*2)	相當於 IK08 (5J)
		後組件	
耐腐蝕性		無腐蝕性氣體	
使用環境		室內	
機械規格	耐振動	5 ~ 55Hz、單振幅 0.5mm、X、Y、Z 3 方向	
		耐衝擊	100m/s ² 、11ms、X、Y、Z 軸 6 方向
	電源端子	電線抗拉強度	AWG24 : 10N 以下 AWG22 : 15N 以下 AWG20 : 20N 以下 AWG18 : 30N 以下 AWG16 : 40N 以下
		插拔次數	25 次以上
		建議按鈕按壓力	20N (最大 40N)
	標籤支架	插拔次數	10,000 次以上
	指示器	LED 色 (紅色 : 2 處、綠色 : 2 處、白色 : 4 處)	
	蜂鳴器	單音	
	印刷電路板	FR、94V-0	
	筐體材質	前罩、後罩	PBT
		前底座、後底座	PA66
		燈罩	PCT
	重量 (約)	70g	

*1) IP 性能、IK 等級不屬於 UL 認證範圍。
*2) 僅面板前面。

□乙太網路通訊規格

通訊類型	Ethernet	
電氣特性	符合 IEEE802.3 標準	
連接器	連接器	RJ45
	抗拉強度	15N
	插拔次數	100 次以上
傳輸速度	10BASE-T、100BASE-TX	
通訊功能	Modbus TCP Server	
	EtherNet/IP	
	CC-Link IE Field Basic	
纜線	CAT.5 STP、最大纜線長度 100m	

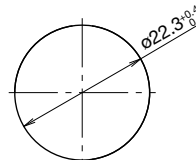
□RFID 介面規格

對應標籤規格	ISO/IEC14443 Type A (Type A)、ISO/IEC18092 (Type F)、JIS X6319-4 (Type F)、ISO/IEC 15693 (Type V)	
通訊速度	Type F (Felica)	212kbps
	Type A (Mifare)	106 kbps
	Type V (I-CODE)	26.5 kbps
載波頻率	13.56MHz (HF 頻段)	
無線標準	對應地區	日本、美國、加拿大、歐盟、中國、台灣、印度、泰國
標籤讀取距離 (*1)	卡片型	0 ~ 15mm
	磁扣型	0 ~ 5mm
標籤讀取位置 (*2)	使標籤中心靜止於前組件中心	
讀取對應時間	300 ~ 3000 (毫秒) (可透過 KW RFID Configurator 的 (讀取反應時間) 調整)	

*1) 標籤讀取距離為本公司使用「動作確認標籤 LSI 名稱一覽」(使用者手冊第 2-4 頁)中所記載用於確認動作的標籤，測量而得到的數值。會依實際使用的標籤和使用環境的不同而變化。
*2) 標籤讀取位置為使用本公司標準標籤並放置到中心位置附近時的數值，會依標籤和使用環境的不同而變化。

□安裝孔加工

請按照下圖尺寸在面板表面開設安裝孔。



*1) 安裝間距範例請參閱手冊。
*2) 最小安裝間距請參閱手冊。

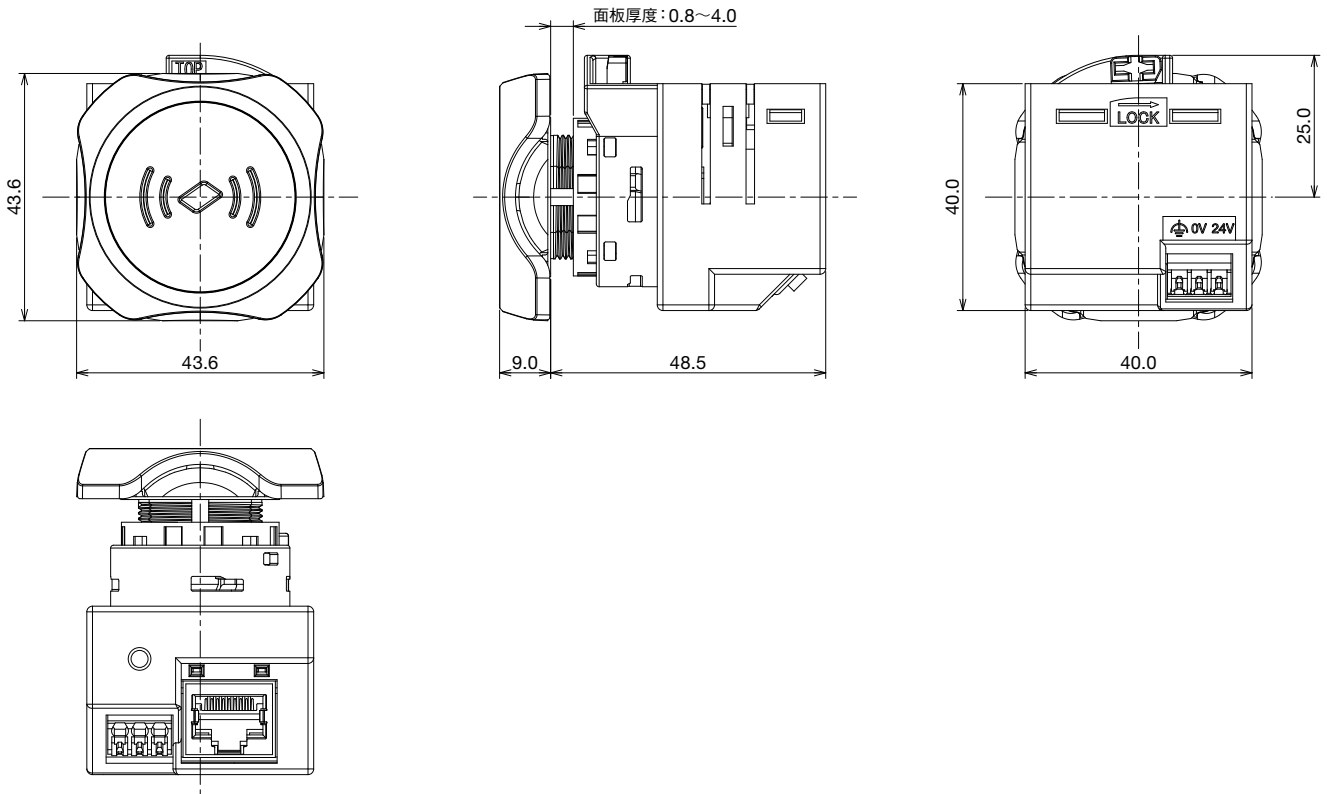
□RFID 標籤規格

適用標準	卡片型	ISO/IEC14443 Type A
	磁扣型	
使用環境溫度	卡片型	0°C ~ 50°C
	磁扣型	-25°C ~ 55°C
保存環境溫度	卡片型	-20°C ~ 50°C
	磁扣型	-25°C ~ 75°C
使用環境濕度	卡片型	20%RH ~ 90%RH 以下
	磁扣型	60%RH 以下
保存濕度	卡片型	90%RH 以下
	磁扣型	60%RH 以下
讀取距離	卡片型	0 ~ 10mm
	磁扣型	0 ~ 5mm
使用環境	室內	

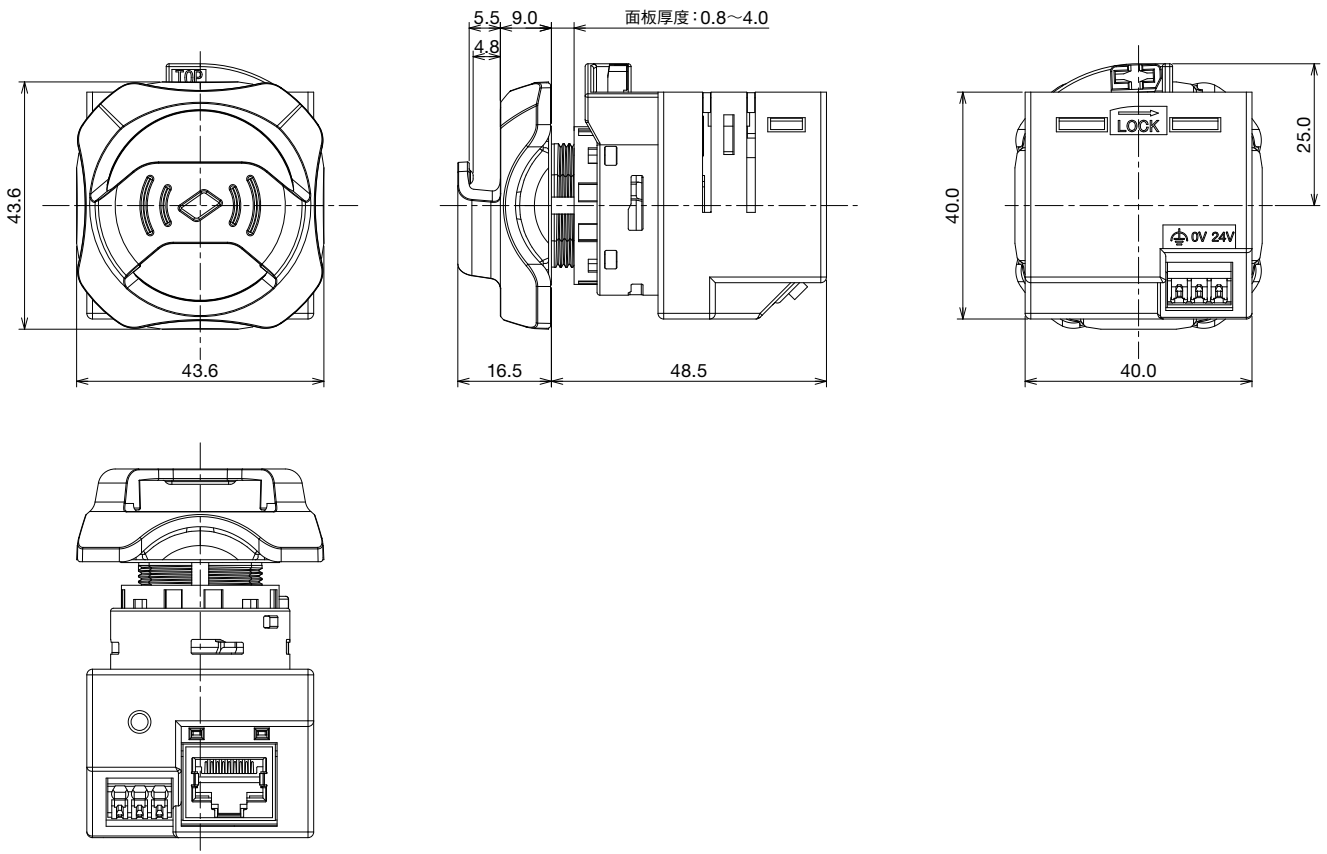
□外型尺寸圖 (mm)

主體

標準型：KW2D-R100Q4E



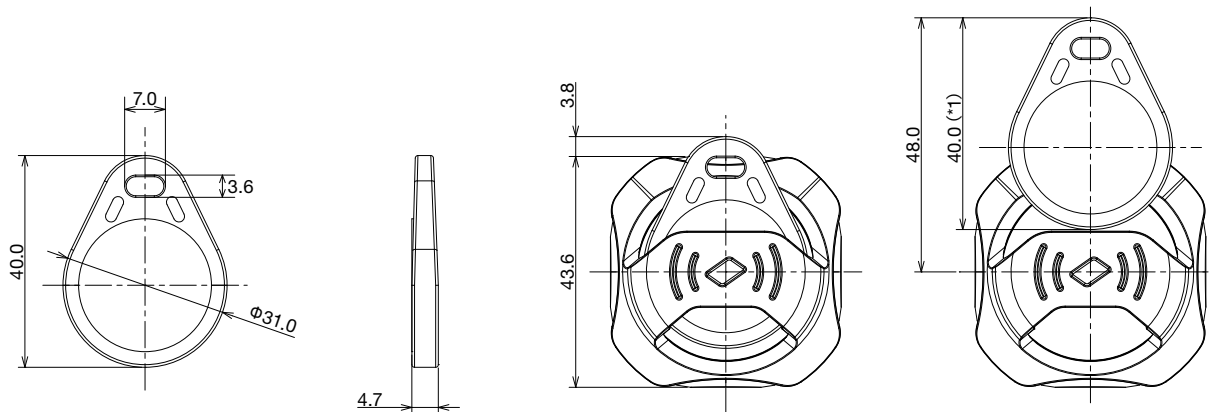
附磁扣架型：KW2D-RH100Q4E



□外型尺寸圖 (mm)

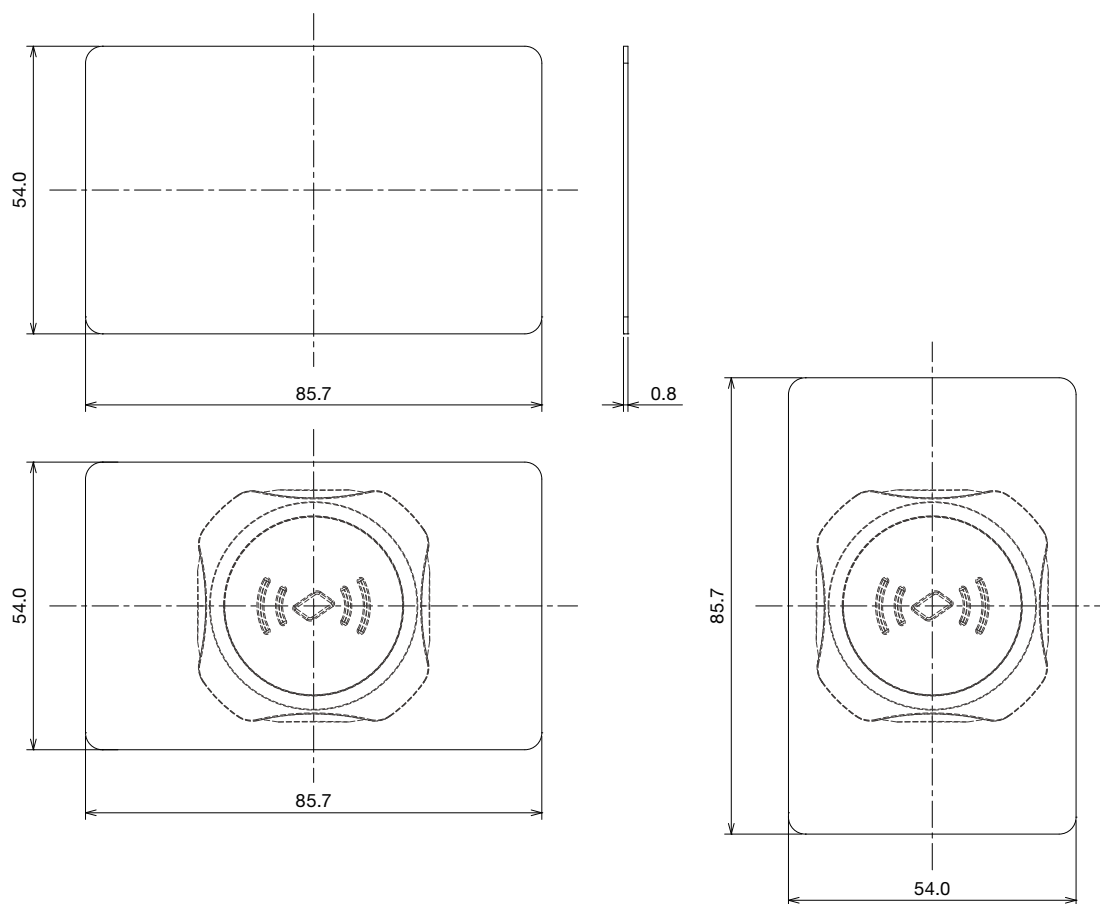
標籤

磁扣型：KW9Z-T1X1G, KW9Z-T1X2Y, KW9Z-T1X3R, KW9Z-T1X4S, KW9Z-T1X5B



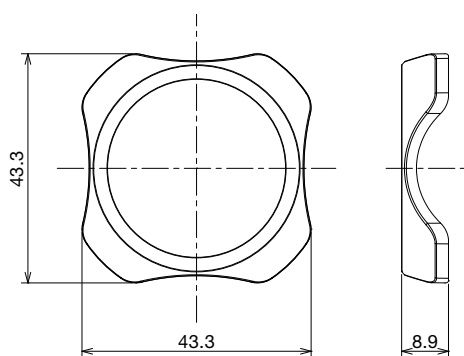
*1) 安裝磁扣時的最小尺寸。

卡片型：KW9Z-T2X0

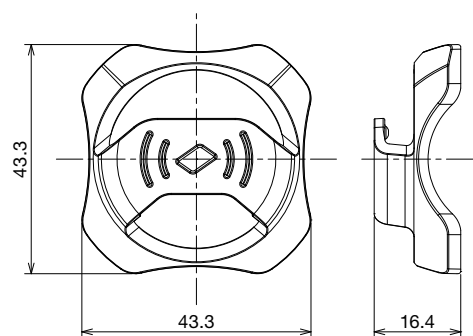


前罩

KW9Z-CV



KW9Z-CVH



⚠️ 安裝注意事項

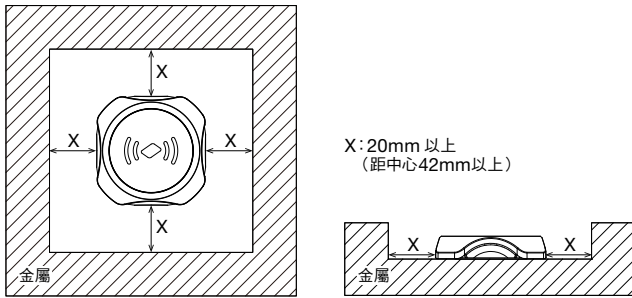
- 在安裝、拆卸、配線、維護以及檢查前，請務必關閉電源。否則可能導致觸電或火災危險。

使用注意事項

□ 設置和配線時的注意事項

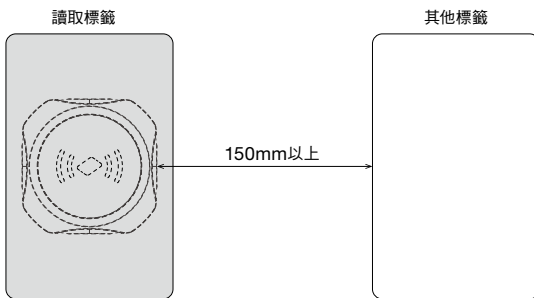
安裝空間

前組件周圍的金屬會對 RFID 標籤的讀取距離造成影響。如需用金屬將前組件圍起來時，請確保距離 20mm 以上。



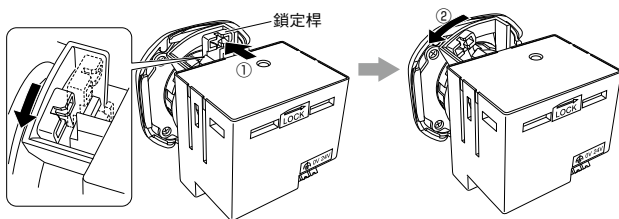
在讀取範圍內存在多個標籤時

由於可能錯誤檢出，無需讀取的標籤請遠離前組件周圍 150mm 以上。



後組件的拆卸方法

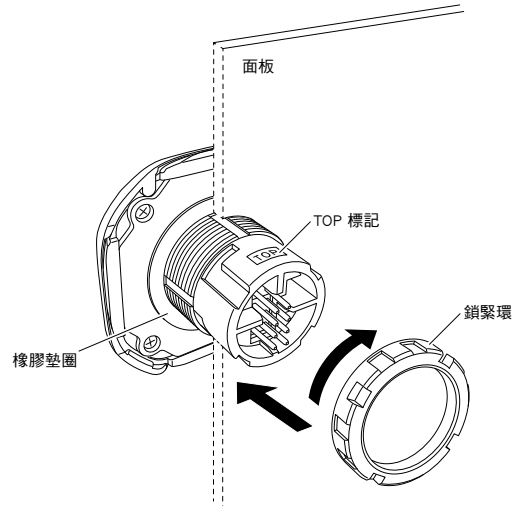
- 要拆下後組件時，按住鎖定桿 (①) 同時向左旋轉，將後組件從前組件上拆下。



- 安裝時，將前組件和後組件的「TOP」對齊後插入。將鎖定桿往順時針方向推即可鎖定。

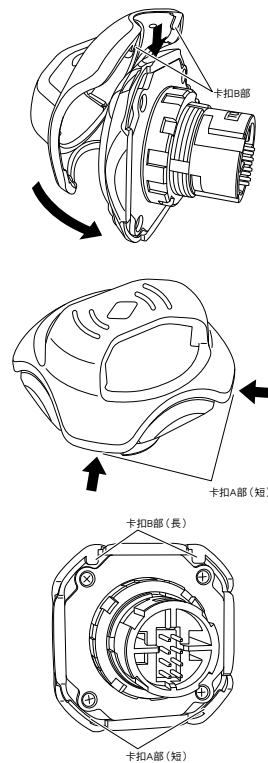
安裝到面板上的方法

從面板前面將前組件插入安裝孔，從面板背面安裝鎖緊環。鎖緊環的建議鎖緊扭力：2.0N·m



前罩的安裝方法

- 將前罩的「卡扣 B 部 (長)」鉤在前組件上。
- 將「卡扣 A 部 (短)」推入前組件。
- 標準型前罩與附磁扣型前罩的安裝方法相同。



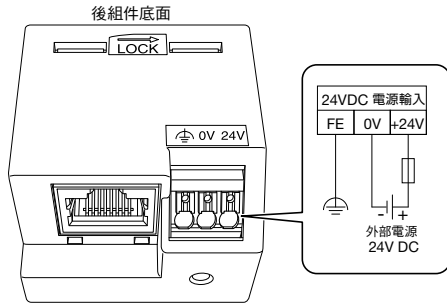
* 前罩可以用 90° 的間隔安裝。

使用注意事項

□適用電線

電源配線

- KW2D 型 RFID 讀取器已搭載 Push-in 型端子台。
- 接通電源時會產生 25A 以下（24V DC 輸入時）的湧入電流，請使用具有充足容量的電源。
- 為防止電源線產生干擾，請盡量縮短電源線，並遠離動力線。
- 對應端子符號的信號內容如下表所示。請勿接錯。



顯示	信號線
24V	電源 (+24V)
0V	電源 (0V)
	功能性接地 (FE)

請使用以下適用電線配線。

適用電線以及規格

適用電線	0.25 ~ 1.5mm ² (AWG16 ~ 24)
絕緣層剝除長度 (*1)	8 ± 1mm (*2)
管形壓接端子尺寸 (*1)	H0.5 ~ H1.5 (無絕緣套)
	H0.25 ~ H0.75 (附絕緣套)

*1) 使用管形壓接端子時，請參照下述「電線尺寸與推薦管形壓接端子」。
*2) 從電線的末端剝除 8 ± 1mm 的絕緣層後使用。



註) 使用無管形壓接端子的絞線時，請確保絞線芯不鬆散。

電線尺寸與推薦管形壓接端子

附絕緣套管形壓接端子

電線尺寸 (絞線)		絕緣層剝除長度	訂購型號
AWG	mm ²		
24	0.25	10mm	S3TL-H025-12WJ
22	0.34	10mm	S3TL-H034-12WT
20	0.50	10mm	S3TL-H05-14WA
18	0.75	10mm	S3TL-H075-14WW

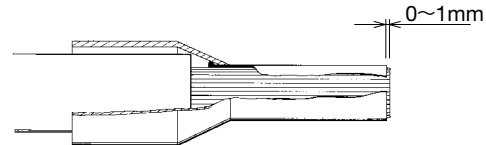
推薦工具 (另售)

可使用下列推薦工具品。

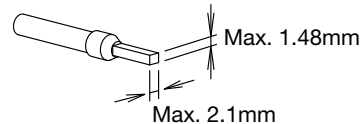
名稱	訂購型號
一字螺絲起子	S3TL-D04-25-75
壓接工具	S3TL-CR04T
	S3TL-CR06D
絕緣層剝除工具	S3TL-ST06

管形壓接端子壓接形狀與連接時的注意事項

- 請選擇適用使用電線的管形壓接端子。
- 請盡量筆直地切斷使用電線的前端。
- 請確認電線已確實插入管形壓接端子的導體部前端。根據電線斷面積的尺寸，將電線伸出管形壓接端子的端部外 0 ~ 1mm 後進行壓接。

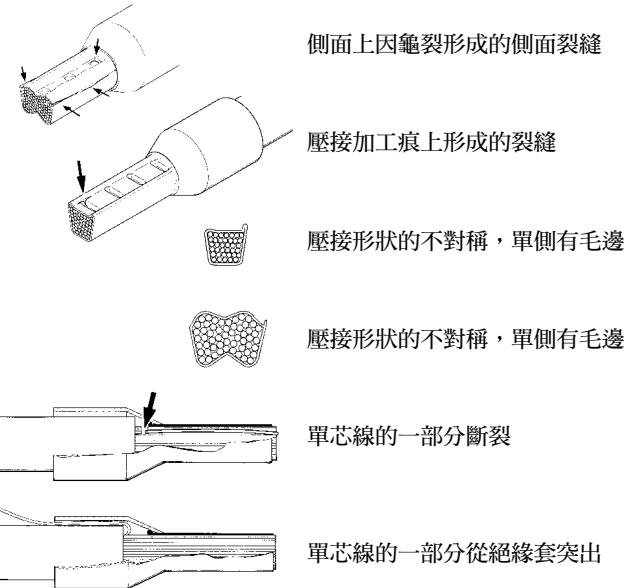


- 壓接方法請按照使用工具的使用說明進行操作。



壓接時請注意下列事項

- 側面及壓接鉗痕的龜裂
- 管形壓接端子的裂痕
- 壓接形狀的不對稱
- 側面的極端性毛邊
- 電線未完全插入管形壓接端子
- 單芯線的一部分從絕緣套突出
- 單芯線的一部分斷裂
- 絕緣套因壓接加工破損
- 電線的絕緣部位未插入至絕緣套內
- 壓接後的絕緣套呈垂直彎曲



訂購以及使用時的同意事項

感謝您一直以來對本公司產品的支持與愛護。

在您訂購記載於本公司產品目錄、規格書等資料（以下統稱為「產品目錄等資料」）的產品時，將適用以下同意事項中所述條件等之規定。請在確認並同意以下內容後訂購。

1. 產品目錄等資料的記載內容相關注意事項

- (1) 本產品目錄中記載的本公司產品的額定值、性能值、規格值為在單項實驗中基於各項實驗條件下得到的數值，在復合條件下，並不保證該數值。此外，耐久性也因使用環境、使用條件而異。
- (2) 產品目錄等資料中記載的參考數據、參考值僅供參考，並不保證在該範圍內均能正常動作。
- (3) 因產品改良或其他因素，產品目錄等資料中記載的本公司產品之規格、外觀及附件發生變更或停止銷售時，恕不事先通知。
- (4) 產品目錄等資料的記載內容如有變更，恕不事先通知。

2. 用途相關注意事項

- (1) 如需將本公司產品與其他公司產品組合使用，請確認其適用的法規、規則或標準。
此外，關於顧客所使用的系統、設備、裝置等與本公司產品的兼容性，請顧客根據實際使用條件自行進行確認。對於上述系統、設備、裝置等與本公司產品的兼容性，本公司概不負責。
- (2) 產品目錄等資料中記載的使用案例、應用案例僅供參考。因此，採用產品時，請確認機器、裝置等的性能與安全性後再行使用。此外，對於該類事例並不代表本公司授權顧客使用本公司產品之權利，且本公司並不保證顧客擁有智慧財產權以及不侵犯第三人的智慧財產權。
- (3) 使用本公司產品時，請充分注意下述事項。
 - ① 於額定及性能充足之情形下使用本公司產品；
 - ② 採用冗餘設計、誤動作預防設計等安全設計，以確保本公司產品發生故障時不會造成其他危險和損害；
 - ③ 用於顧客系統、設備、裝置等的本公司產品，應進行適當的配電及安裝，以確保產品可發揮符合規格的性能及功能。
- (4) 如果在產品性能劣化的狀態下繼續使用，可能會發生絕緣劣化等所導致的異常發熱、冒煙、起火等情況。請定期對本公司產品及採用該產品的系統、設備、裝置等進行維護。
- (5) 本公司產品是為一般工業產品研發、製造的通用產品，其預期用途不包括下述使用方法。若顧客將本公司產品使用於該類用途，除顧客與本公司之間另有協議外，本公司對本公司產品概不提供任何保證。
 - ① 核能控制設備、運輸設備（鐵路、航空、船舶、汽車、乘用設備等）、太空設備、升降設備、醫療設備、安全裝置、其他可能危及生命與人體的設備、機器等要求高安全性的用途；
 - ② 氣體、自來水、電力等供應系統、24 小時連續運轉系統、支付系統等要求高信賴性的用途；
 - ③ 在可能超出產品目錄等資料中記載的規格、條件及環境的範圍下管理或使用（室外的設備、在可能受到化學性污染或電磁波影響的環境中的使用等）；
 若顧客希望在上列用途中使用本公司產品，請務必向本公司的業務窗口洽詢。

3. 檢查

請對您所購買的本公司產品即時進行檢查。

除此之外，在檢查前和檢查過程中，請充分注意產品的管理和保護。

4. 保證內容

(1) 保證期

本公司產品的保證期為購買後或交貨至指定地點後 1 年內。但是，產品目錄等資料中如另有記載，或顧客與本公司之間另有協議，則不在此限。

(2) 保證範圍

在上述保證期中，若本公司產品發生歸責於本公司的故障，將在該產品的購買地點、交貨地點或本公司服務據點免費提供該產品的更換或修理服務。

但是，下述故障原因不屬於保證範圍。

- ① 產品的保管和使用超出產品目錄等資料中記載的條件、環境範圍；
- ② 本公司產品以外的原因；
- ③ 非本公司實施的改造或修理；
- ④ 非本公司提供的軟體程式；
- ⑤ 非本公司產品的預期使用方法；
- ⑥ 未根據使用說明書、產品目錄等資料中記載的內容正確地更換維護零件或安裝配件等；
- ⑦ 以本公司出貨時的科學、技術水準未能預測到的故障原因；
- ⑧ 其他非歸責於本公司的原因（包括天災、災害等不可抗力的原因）。

此外，此處的保證指對本公司產品個體的保證，本公司產品故障所引發的損害不屬於保證範圍。

5. 免責條款

本同意事項中所述的保證為本公司產品相關的所有保證內容。關於起因於本公司產品所致之特殊損害、間接損害、附帶損害或消極損害，本公司概不負責。

6. 服務範圍

本公司產品的價格中未包含技術人員派遣等服務費用，如有以下需要，將產生額外的費用。

- (1) 安裝調整指導及試運轉驗收（包括應用程式所需軟體的製作、動作試驗等）；
- (2) 維護檢查、調整及修理；
- (3) 技術指導及技術教育；
- (4) 顧客指定的產品試驗或檢查。

7. 出口管理

若需將本公司產品或技術資料出口至國外，或者提供給非台灣境內居民，請遵守台灣及各相關國家的安全保障貿易管理相關法令、規則。

上述內容以在台灣境內進行買賣及使用為前提。若需在台灣境外的國家和地區進行買賣及使用，請向本公司的業務窗口洽詢。此外，對於僅在台灣境外的國家和地區銷售的本公司產品，本公司在台灣境內概不提供保證。

安裝方法、配線、維護的詳情，請參閱以下網址中的使用說明書和使用者手冊。

URL : <https://product.idec.com/?product=KW2D>



控制設備的介紹

Flush Silhouette® Switch

USB/RJ45 工業用轉接器

CW

ø22



採用面板前僅突出 2mm 的時尚設計。面板表面凹凸較少，無論是安全方面還是衛生方面均有所提升。

感測器測試儀

USB 連接型攜帶式感測器測試儀

SA1P



連接行動電源，不受場所限制，輕鬆連接 24V DC 設備。緊湊輕巧（主體 95g）便於現場供電的感測器測試儀。

PLC、控制器、可程式人機介面

乙太網路交換器

SX5E



不僅堅固，還支援多種應用。具備各式功能的非網管型乙太網路交換器。

PLC 可程式控制器

FC6A Plus/All-in-One



有能夠控制大型機械及整條小規模生產線的 Plus 型，以及一台可實現高性能與便利性的 All-in-One 型可供選擇。

PLC、控制器、可程式人機介面

PLC 可程式控制器

FT1A Touch

3.8 吋



顯示型控制器，可同時實現卓越的視認性及顯示功能。

可程式人機介面

HG 系列



搭載高亮度 LED，具有卓越的視認性，是一種在明亮場所也方便查看，具有高度耐環境性的人機介面。

Safety Commander™

HT3P



可以在各種尺寸的平板電腦上輕鬆安裝安全設備，提高安全性和操作性。旋轉結構，縱向橫向位置皆可操作。

*) 照片為市售平板電腦安裝範例。
*) 請客戶自行準備平板電腦。

IDEC 株式會社

日本大阪府大阪市澁川區西宮原2-6-64

 www.idec.com/taiwan

台灣和泉電氣股份有限公司

香港和泉電氣有限公司

愛德克電氣貿易(上海)有限公司

北京分公司

廣州分公司

台北市松山區南京東路四段18號 中央商業大樓二樓B室 郵遞區號：10553
電話：02-2577-6938 傳真：02-2577-6939 E-mail: service_tw@idec.com

香港九龍觀塘觀塘道370號 創紀之城3期16樓01室
電話：+852-2803-8989 傳真：+852-2565-0171/2561-8732 E-mail: info@hk.idec.com

上海市靜安區共和路209號 企業中心第二座8樓 郵編：200040
電話：+86-21-6135-1515 傳真：+86-21-6135-6225/6226 E-mail: idec@cn.idec.com

北京市朝陽區光華路甲8號 和喬大廈B座310室 郵編：100026
電話：+86-10-6581-6131 傳真：+86-10-6581-5119

廣州市天河區林和西路157號 保利中匯廣場 A棟907號 郵編：510610
電話：+86-20-8362-2394 傳真：+86-20-8362-2394

- 本資料中所記載的公司名稱以及商品名稱為各公司的註冊商標。
- 本資料中的規格及其他說明若有變更，恕不另行通知。

TP1741-3 本資料記載內容為 2023 年 12 月的資訊。

