



# 即使在危險區域內 操作也可確保安全

透過鑰匙鎖定/解鎖的安全開關  
可用於各種場所



機械安全的課題

# 透過鑰匙鎖定型安全開關解決!



HS5L-K型 鑰匙鎖定型安全開關透過鑰匙對保護柵門進行鎖定／解鎖。

在將鑰匙隨身攜帶入危險區域的期間內，安全開關不鎖定，裝置也處於停止狀態。

因此，可防止作業人員被誤關在危險區域內，以及防止裝置啟動，以確保作業人員的安全。

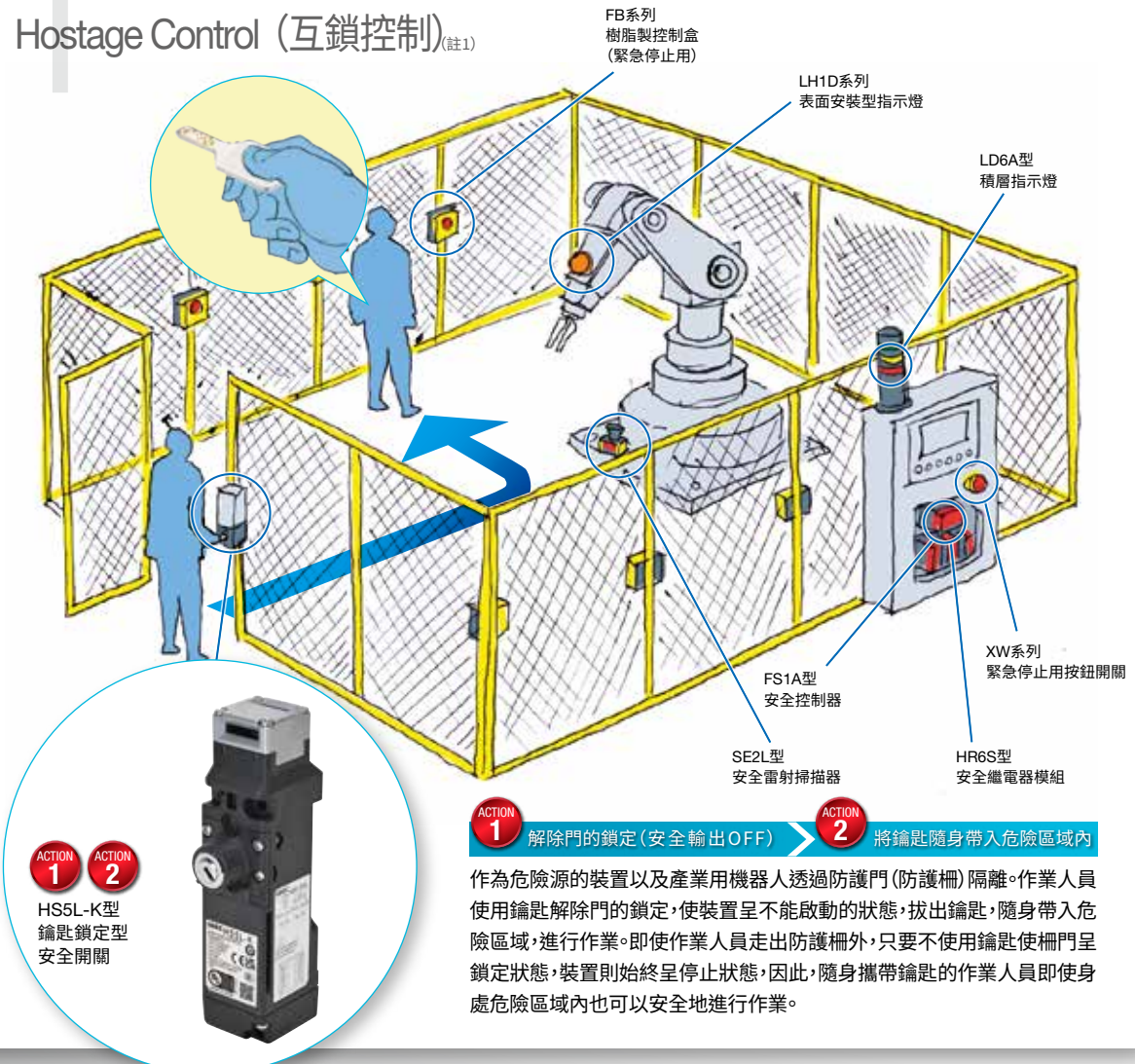
而且，與HW系列鑰匙選擇開關（彈子鎖型）的鑰匙通用，只需1支鑰匙就能實現裝置的模式切換和保護柵門的解鎖。

此外，備有11種鑰匙號碼可區別各裝置的使用，以實現更高的安全性。



## Hostage Control (互鎖控制)<sup>(註1)</sup>

APPLICATION 01



**ACTION 1**  
**ACTION 2**  
HS5L-K型  
鑰匙鎖定型  
安全開關

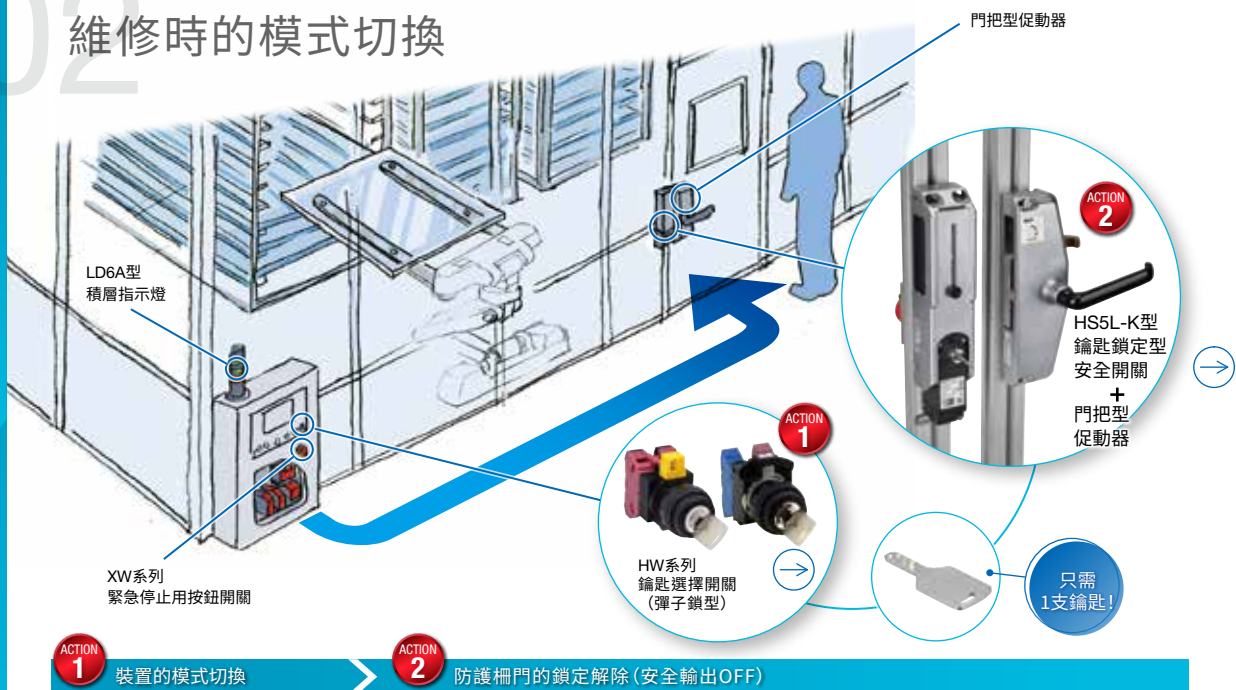
**ACTION 1** 解除門的鎖定 (安全輸出OFF) → **ACTION 2** 將鑰匙隨身帶入危險區域內

作為危險源的裝置以及產業用機器人透過防護門(防護柵)隔離。作業人員使用鑰匙解除門的鎖定，使裝置呈不能啟動的狀態，拔出鑰匙，隨身帶入危險區域，進行作業。即使作業人員走出防護柵外，只要不使用鑰匙使柵門呈鎖定狀態，裝置則始終呈停止狀態，因此，隨身攜帶鑰匙的作業人員即使身處危險區域內也可以安全地進行作業。

註1: Hostage Control (互鎖控制)

此稱謂是來自上述的使用方式，這裡稱鑰匙為“互鎖 (hostage:人質) 鑰匙”，透過互鎖鑰匙的使用來保障作業安全的方法稱之為“互鎖控制”。

## 2 維修時的模式切換

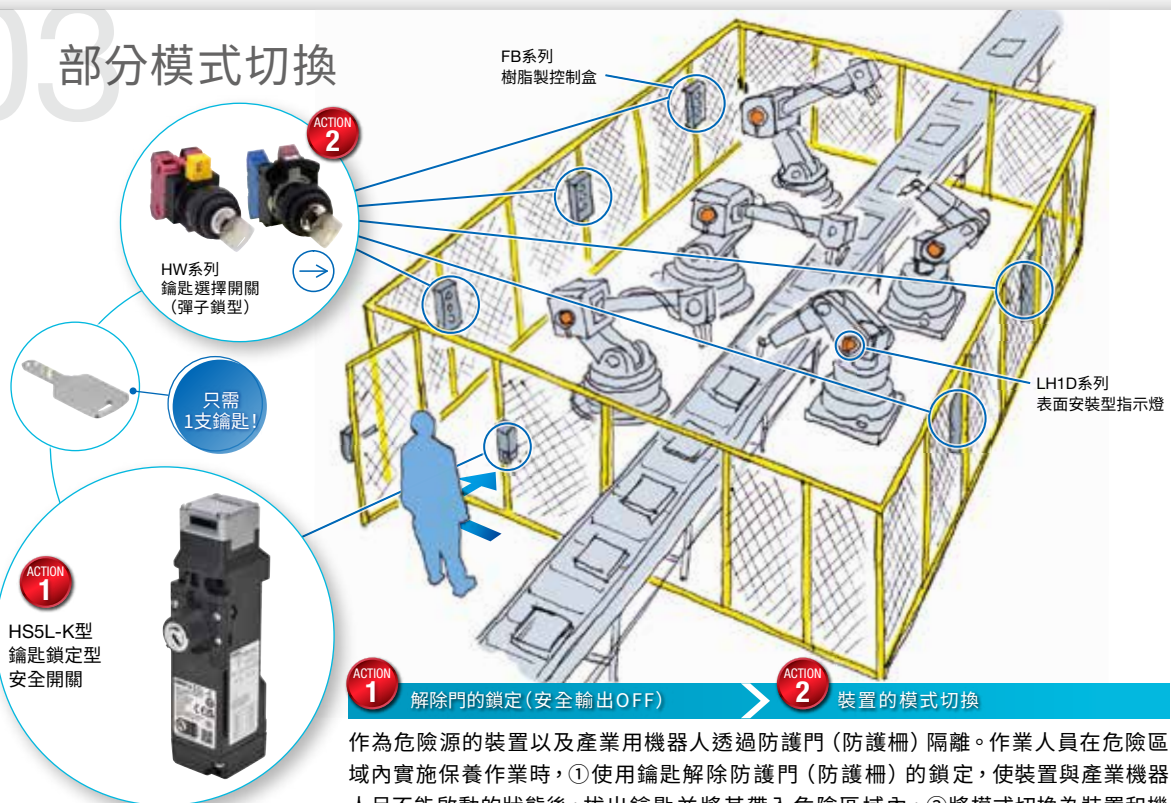


**ACTION 1** 裝置的模式切換

**ACTION 2** 防護柵門的鎖定解除 (安全輸出OFF)

作為危險源的裝置以及產業用機器人透過防護門 (防護柵) 隔離。作業人員在危險區域內實施保養作業時，①使用鑰匙停止裝置，切換模式之後，②使用鑰匙解除防護門 (防護柵) 的鎖定，拔出鑰匙並將其帶入危險區域內，進行作業。作業人員以同一支鑰匙就可進行模式的切換和防護門 (防護柵) 的解鎖。而且，將鑰匙帶入危險區域內的期間內，防護門 (防護柵) 也不會鎖定，裝置也處於停止狀態，因此，即使在危險區域內，作業人員也能夠安全作業。

## 3 部分模式切換



**ACTION 1** 解除門的鎖定 (安全輸出OFF)

**ACTION 2** 裝置的模式切換

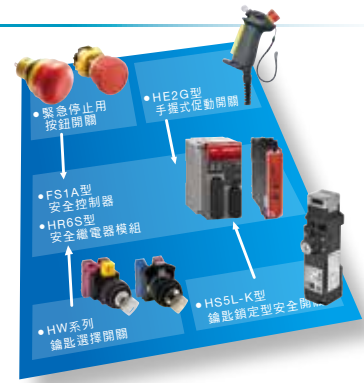
作為危險源的裝置以及產業用機器人透過防護門 (防護柵) 隔離。作業人員在危險區域內實施保養作業時，①使用鑰匙解除防護門 (防護柵) 的鎖定，使裝置與產業機器人呈不能啟動的狀態後，拔出鑰匙並將其帶入危險區域內，②將模式切換為裝置和機器人產業維護保養模式。作業人員在危險區域內實施保養作業期間，防護門 (防護柵) 不會鎖定，裝置也不會進入運轉模式，因此，即使在危險區域內，作業人員也能夠安全作業。

## 安全系統應用方案

### 實現機械安全之組合範例

FS1A型安全控制器內置對應ISO13849-1 Plc的安全回路邏輯，無需編程即可簡單構建對應各種裝置的安全回路。

回路例請參照第9・10頁。



### 其他特色

#### HS5L-K型 鑰匙鎖定型安全開關

##### 背面鎖定解除按鈕

背面鎖定解除按鈕即使操作人員不慎被困在危險區域內，也可解除門的鎖定。(參照11頁)



##### 操作頭部脫落檢出功能

變更操作頭部的安裝方向等搭載操作頭部呈脫落狀態時，鎖定監控回路(41-42)為OFF的“操作頭部脫落檢出功能”。

例如，搭載2回路以上的鎖定監控回路的機種，回路編碼為VD、XH、DD，如卸下操作頭部，會出現不一致的狀態(41-42: OFF、51-52: ON)。透過該接點的不一致狀態，可以檢出操作頭部的脫落狀態。

##### 2接點型

2接點型建議用於雖然不是高危險(風險)但還是需要採取安全對策的機械裝置。

##### HS5L-KVD0M型時(僅記載鎖定監控回路)

	促動器 UNLOCK時	促動器 LOCK時	操作頭部 脫落時	
鎖定監控回路(NC)				不一致
鎖定監控回路(NC)				
	41-42	ON	OFF	
	51-52	OFF	ON	

##### 種類豐富的促動器

根據門的形狀及用途，選擇合適的促動器。(參照11頁)

活動型促動器  
(反彈對應型)



插頭式促動器



滑插式  
促動器

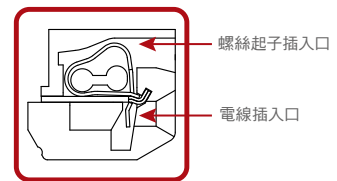


掛鎖搭扣



##### 彈簧壓接式端子

採用彈簧壓接式端子，具備優越的耐振動性，電線不會日久鬆動，維修作業時無需重新鎖緊，提高接線效率。



##### 安全柵用促動器

可以與安全柵用促動器組合使用。

門把型促動器



滑插式門把型  
促動器金屬型



#### HW系列 鑰匙選擇開關

##### 彈子鎖型

- 可與HS5L-K型鑰匙鎖定型安全開關組合，實現互鎖控制。
- 具備2位置、3位置的各位置停止型或復歸型，以及能指定鑰匙可拔出位置等的豐富機種。
- 鑰匙為高安全性的彈子鎖型。

• 關於HW系列 鑰匙選擇開關(彈子鎖型)，請參考HW系列目錄。

HW系列  
鑰匙選擇開關  
(彈子鎖型)



## 對應2接點/4接點，透過鑰匙進行鎖定管理的安全開關

- 透過鑰匙可以解除鎖定，所以不需要鎖定用的電源及配線。為省接線及電力作貢獻。
- 因與 HW 系列的鑰匙選擇開關共用相同的鑰匙，因此 1 支鑰匙就可以實施設備的模式切換與門的鎖定解除。
- 即使在停電或維護保養期間，仍可使用鑰匙解鎖。
- 搭載頭部脫落檢出功能。



• 認證詳細，請諮詢 IDEC。

### 鎖鎖監視標誌

EN ISO/ISO14119 的 9.2.1 項所記載的鎖鎖監視標誌。表示滿足 EN ISO/ISO14119 的要求事項。

- 加鎖式防護裝置的一般原則(5.7.1 項)
- 加鎖式防護裝置的鎖鎖監視(5.7.2.2 項)

標示本鎖鎖監視標誌的鎖鎖監視(接點)，可在同一回路(接點)進行防護門的位置監視和鎖鎖功能的監視。(僅在防護門關閉且呈鎖鎖定狀態時，鎖鎖監視回路(接點)為ON)

### 性能規格

適用標準	EN ISO14119 GS-ET-19 (TÜV 認證) EN60947-5-1 \ (IEC60947-5-1) (TÜV 認證) UL508 (UL Listing 認證) CSA C22.2 No.14 (c-UL Listing 認證) GB/T14048.5 (CCC 認證)
應用標準	IEC60204-1/EN60204-1
標準使用狀態	使用周圍溫度：-25 ~ +70°C (無結冰) (註2) 相對濕度：20 ~ 95%RH (無結露) 儲存周圍溫度：-40 ~ +80°C (無結冰) 使用環境：污染等級 3
突波耐電壓	2.5kV
絕緣電阻	充電金屬部與非充電金屬部間：100MΩ 以上 (500V DC 高阻表) 異極端子間：100MΩ 以上 (500V DC 高阻表)
觸電保護構造	Class II (IEC61140)
保護構造	IP65
抗衝擊性	誤動作 100m/s <sup>2</sup> 、耐久性 1000m/s <sup>2</sup>
耐振動	誤動作：10 ~ 55Hz、單振幅：0.35mm 以上 耐久性：30Hz、單振幅：1.5mm 以上
促動器操作速度	0.05 ~ 1.0m/s
直接開路動作行程	10.0mm 以上 (促動器：HS9Z-A51/A5P 型) 11.0mm 以上 (促動器：HS9Z-SH5 型) 11.3mm 以上 (促動器：HS9Z-A52 型) 24.5mm 以上 (促動器：HS9Z-BA5 型)
直接開路動作力	120N 以上
鎖鎖定時的促動器抗拉強度 (註3)	Fzh=1,400N 以上 (GS-ET-19) 但，使用 HS9Z-A55 型為 Fzh=500N 以上
開關頻率	900 次/小時
背面鎖鎖解除按鈕機械性使用壽命	3000 次以上 (HS5L-K□L 型)
機械性使用壽命	200 萬次以上 (開關頻率 900 次/小時，促動器插拔) 使用 HS9Z-SH5 型時為 10 萬次以上 (促動器插拔)
電氣性使用壽命	10 萬次以上 (開關頻率 900 次/小時) 200 萬次以上 (24V AC/DC、100mA)
條件性短路電流	50A (250V) (註4)
重量 (約)	240 g / 附背面解除按鈕型：約 250g

註 2：UL 認證的上限溫度為 +50°C。

註 3：促動器的抗拉強度請參閱 11 頁。

註 4：請使用 250V/10A 速斷型保險絲作為短路保護裝置。



### 額定值

#### 接點額定

額定絕緣電壓 (Ui)		250V			
額定通電電流 (Ith)		2.5A			
額定使用電壓 (Ue)		30V	125V	250V	
額定 (使用)	AC	電阻性負載 (AC-12)	-	2.5A	1.5A
		電感性負載 (AC-15)	-	1.5A	0.75A
	DC	電阻性負載 (DC-12)	2.0A	0.4A	0.2A
		電感性負載 (DC-13)	1.0A	0.22A	0.1A

• 最小適用負載 (參考值) = 3V AC/DC · 5mA

(可使用範圍取決於使用條件和負載類型)

註：UL/c-UL 認證額定值：Pilot Duty AC 0.75A/250V、Pilot Duty DC 1.0A/30V

TÜV 認證額定值：AC-15 0.75A/250V、DC-13 2.3A/30V

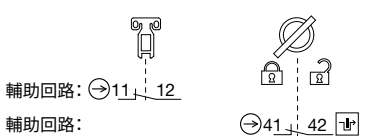


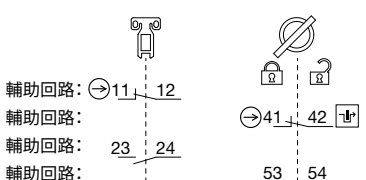
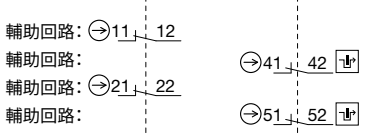
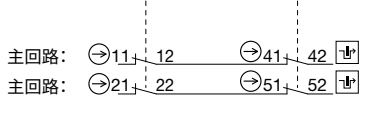
CCC 認證額定值：AC-15 0.75A/250V、DC-13 1.0A/30V

### 鑰匙規格

動作方法	2 位置 各位置停止
機械耐久性	10 萬次以上
插拔耐久性	1 萬次以上
操作部強度	1.0 N · m 以上
直接開路動作力	0.6 N · m 以上
直接開路動作角度	90°

□ 型號

銷售單位：1 個

類型	回路編號	接點結構	導管口尺寸	鑰匙可拔規格	訂購型號	
					無背面鎖定解除按鈕	有背面鎖定解除按鈕
2 接點型	XD	 輔助回路：①11 12 輔助回路：②41 42	M20	A 各位置	HS5L-KXD0M-2A	HS5L-KXD0LM-2A
				僅 UNLOCK 時可拔	HS5L-KXD0M-2B	HS5L-KXD0LM-2B
				僅 LOCK 時可拔	HS5L-KXD0M-2C	HS5L-KXD0LM-2C
	XH	 輔助回路：③41 42 輔助回路：④51 52	M20	A 各位置	HS5L-KXH0M-2A	HS5L-KXH0LM-2A
				僅 UNLOCK 時可拔	HS5L-KXH0M-2B	HS5L-KXH0LM-2B
				僅 LOCK 時可拔	HS5L-KXH0M-2C	HS5L-KXH0LM-2C
	XJ	 輔助回路：⑤41 42 輔助回路：⑥53 54	M20	A 各位置	HS5L-KXJ0M-2A	HS5L-KXJ0LM-2A
				僅 UNLOCK 時可拔	HS5L-KXJ0M-2B	HS5L-KXJ0LM-2B
				C LOCK 時可拔	HS5L-KXJ0M-2C	HS5L-KXJ0LM-2C
4 接點型	VA	 輔助回路：①11 12 輔助回路：②23 24 輔助回路：③53 54	M20	A 各位置	HS5L-KVA0M-2A	HS5L-KVA0LM-2A
				僅 UNLOCK 時可拔	HS5L-KVA0M-2B	HS5L-KVA0LM-2B
				僅 LOCK 時可拔	HS5L-KVA0M-2C	HS5L-KVA0LM-2C
	VD	 輔助回路：①11 12 輔助回路：②21 22 輔助回路：③51 52	M20	A 各位置	HS5L-KVD0M-2A	HS5L-KVD0LM-2A
				僅 UNLOCK 時可拔	HS5L-KVD0M-2B	HS5L-KVD0LM-2B
				僅 LOCK 時可拔	HS5L-KVD0M-2C	HS5L-KVD0LM-2C
	DD	 主回路：①11 12 主回路：②21 22 鎖定期：③41 42 鎖定期：④51 52	M20	A 各位置	HS5L-KDD0M-2A	/
				僅 UNLOCK 時可拔	HS5L-KDD0M-2B	
				僅 LOCK 時可拔	HS5L-KDD0M-2C	

- 接點結構表示促動器插入並呈鎖定狀態。
- 根據鑰匙的操作情況，LOCK 以及 UNLOCK 的位置如下圖。

- 促動器不標配，請按型號訂購。
- 異碼鑰匙的指定方法如下圖所示。



無指定：標準鑰匙號碼 (500)  
 HS5L-KVA0M-2A501  
 -501 } 註：鑰匙號碼刻印在鎖芯部  
 -510 } (標準型無刻印)

□ 型號說明

**HS5L - K VA 0 L M - 2 A 501**

①回路編號	④鑰匙號碼
主回路 XD : - XH : - XJ : - VA : - VD : - DD : 1NC+1NC 1NC+1NC	無指定：標準鑰匙號碼 (500) -501 } 註：鑰匙號碼刻印在鎖芯部 -510 } (標準型無刻印)
門監控回路 1NC - - 1NC, 1NO 2NC -	
鎖定監控回路 1NC 2NC 1NC, 1NO 1NC, 1NO 2NC -	
②背面鎖定解除按鈕	③鑰匙可拔出位置
無指定：無 L : 有	A : LOCK/UNLOCK時均可拔出 B : 僅在UNLOCK時可拔出 (LOCK時不可拔) C : 僅在LOCK時可拔出 (UNLOCK時不可拔)

□動作回路及動作特性

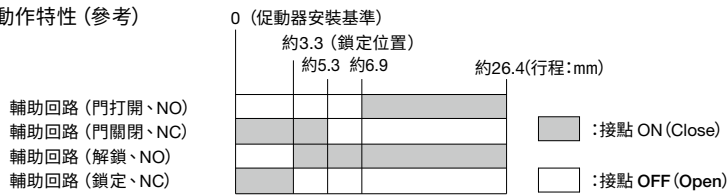
2接點型

		狀態 1	狀態 2	狀態 3	背面鎖定解除時
安全開關動作狀態		<ul style="list-style-type: none"> <li>門呈關閉狀態</li> <li>機械呈可運轉狀態</li> </ul>	<ul style="list-style-type: none"> <li>門呈關閉狀態</li> <li>機械呈不可運轉狀態</li> </ul>	<ul style="list-style-type: none"> <li>門呈打開狀態</li> <li>機械呈不可運轉狀態</li> </ul>	<ul style="list-style-type: none"> <li>門呈關閉狀態</li> <li>機械呈不可運轉狀態</li> </ul>
門的狀態圖					
回路圖 (例: HS5L-KXD 型)					
門		• 關閉 (鎖定)	• 關閉 (解鎖)	• 開	• 關閉 (解鎖)
型號及接點結構	HS5L-KXD	輔助回路 (關門) 11 - 12 間 輔助回路 (鎖定) 41 - 42 間			
	HS5L-KXH	輔助回路 (鎖定) 41 - 42 間 輔助回路 (鎖定) 51 - 52 間			
	HS5L-KXJ	輔助回路 (鎖定) 41 - 42 間 輔助回路 (解鎖) 53 - 54 間			

註 1：被關在危險區域內的情況時，可以透過按壓背面鎖定解除按鈕，手動解除促動器的鎖定。

- 接點結構表示促進器插入並呈鎖定狀態。
- 輔助回路：輸出安全保護柵的開關狀態 (門監控) 及鎖定的狀態 (鎖定/解鎖) 的輔助信號。

動作特性 (參考)



- 動作特性為 HS9Z-A51 型的說明。
- 其他促動器的動作特性，請加算 1.3mm。
- 動作特性表示促動器插入安全開關插入口的中心。

動作回路及動作特性

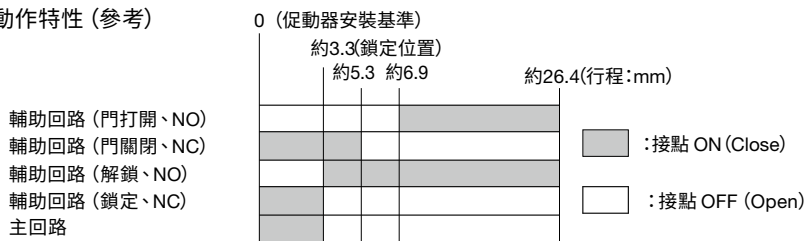
4接點型

		狀態 1	狀態 2	狀態 3	背面鎖定解除時	
安全開關動作狀態		<ul style="list-style-type: none"> <li>門呈關閉狀態</li> <li>機械呈可運轉狀態</li> </ul>	<ul style="list-style-type: none"> <li>門呈關閉狀態</li> <li>機械呈不可運轉狀態</li> </ul>	<ul style="list-style-type: none"> <li>門呈打開狀態</li> <li>機械呈不可運轉狀態</li> </ul>	<ul style="list-style-type: none"> <li>門呈關閉狀態</li> <li>機械呈不可運轉狀態</li> </ul>	
門的狀態圖						
回路圖 (例：HS5L-KVA型)						
門		關閉 (鎖定)	關閉 (解鎖)	開	關閉 (解鎖)	
型號及接點結構	HS5L-KVA	輔助回路 (關門) 11 - 12 間				
		輔助回路 (開門) 23 - 24 間				
		輔助回路 (鎖定) 41 - 42 間				
		輔助回路 (解鎖) 53 - 54 間				
	HS5L-KVD	輔助回路 (關門) 11 - 12 間				
		輔助回路 (開門) 21 - 22 間				
		輔助回路 (鎖定) 41 - 42 間				
		輔助回路 (鎖定) 51 - 52 間				
	HS5L-KDD	主回路 11 - 42 間				
		主回路 21 - 52 間				

註 1：被關在危險區域內的情況時，可以透過按壓背面鎖定解除按鈕，手動解除促動器的鎖定。

- 接點結構表示促動器插入並呈鎖定狀態。
- 輔助回路：輸出安全保護柵的開關狀態 (門監控) 及鎖定的狀態 (鎖定/解鎖) 的輔助信號。

動作特性 (參考)



- 動作特性為 HS9Z-A51 型的說明。
- 其他促動器的動作特性，請加算 1.3mm。
- 動作特性表示促動器插入安全開關插入口的中心。

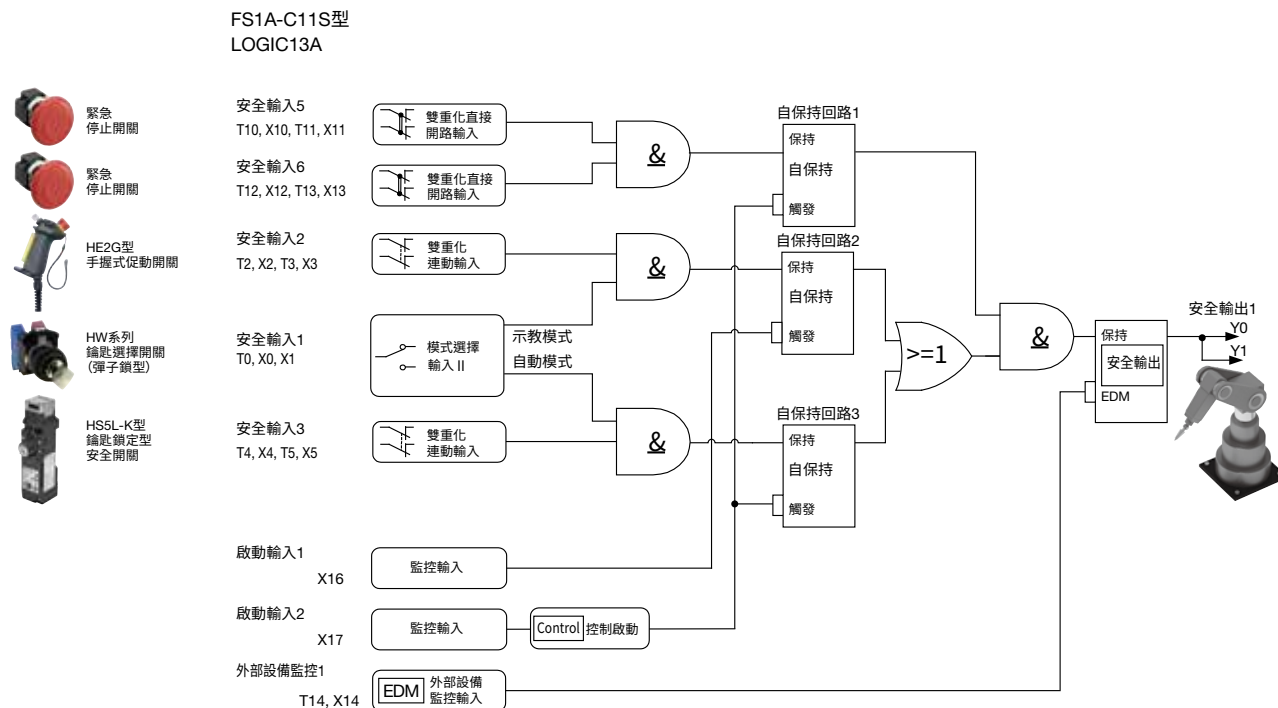


□安全控制器 (FS1A 型) 的邏輯回路

類型 1 互鎖控制 (1 台產業機器人) 的邏輯圖例

類型 1 說明

將鑰匙選擇開關旋轉到示教模式，拔出鑰匙，使用該鑰匙解除 HS5L-K 型安全開關的鎖定，拔出鑰匙，打開保護柵門進入柵內。握住啟動開關使產業機器人運轉。



類型 2 部分模式切換 (數台產業機器人) 的邏輯圖例

類型 2 說明

2 台產業機器人需要 3 台 FS1A 型安全控制器。3 台產業機器人需要 4 台 FS1A 型安全控制器。

首先將第 1 台 (邏輯 No.103) 的鑰匙選擇開關旋轉到示教模式，拔出鑰匙，使用該鑰匙解除 HS5L-K 型安全開關的鎖定，拔出鑰匙，打開防護柵門進入柵內。使用該鑰匙，將第 2 台 (邏輯 No.13b) 及之後需啟動的產業機器人附近的鑰匙選擇開關旋轉到示教模式，握住促動開關使產業機器人運轉。

註 1：機器人的示教僅限一台，不能數台同時進行。

註 2：接到第 1 台 FS1A 型安全控制器上的緊急停止開關對所有機器人有效。

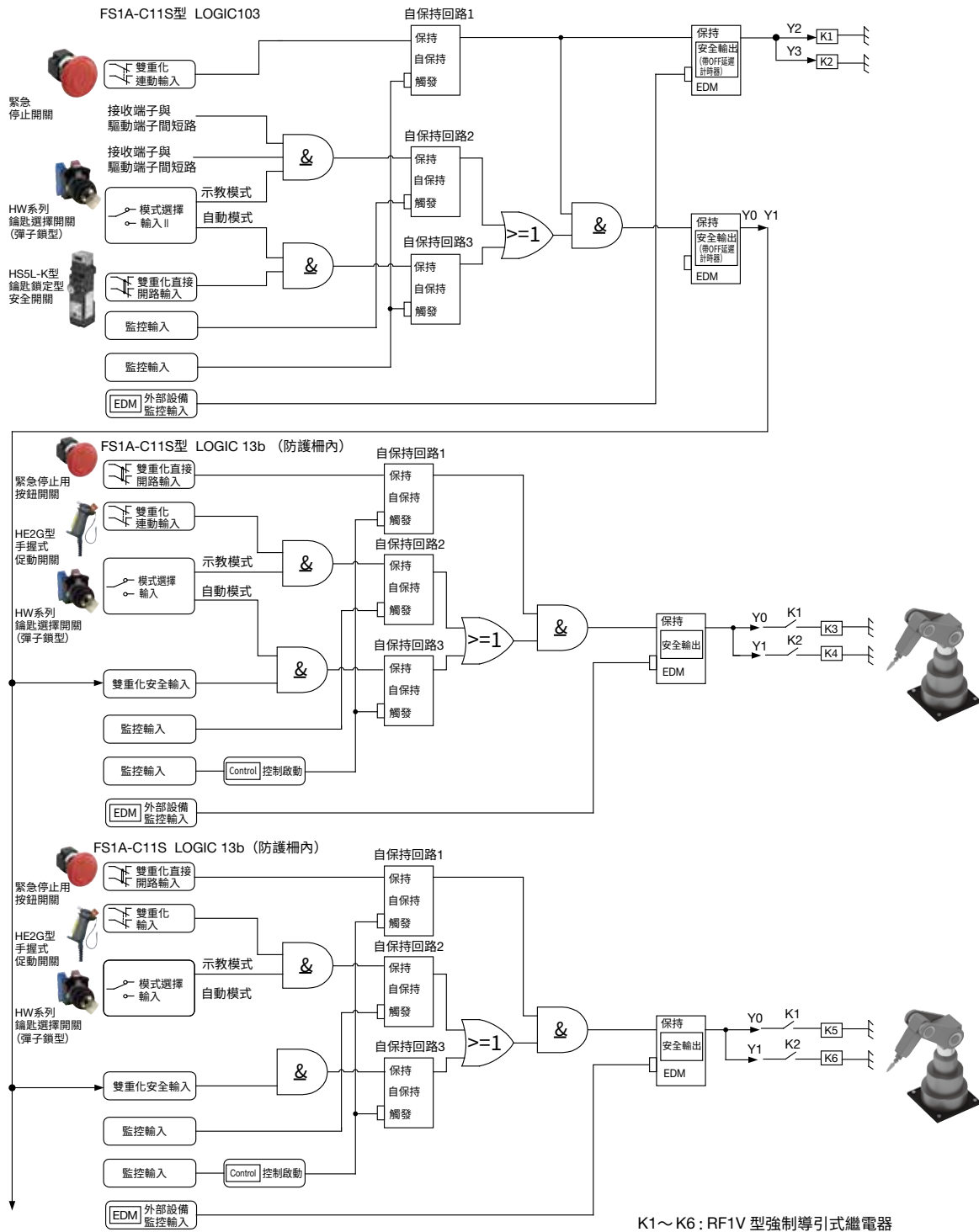
註 3：將第 1 台的 FS1A 型安全控制器上的安全輸出 Y2、Y3 (半導體輸出) 連接到 RF1V 型強制導引式繼電器 (K1、K2)，將其 NO 接點連接到第 2 台及之後的 FS1A 型安全控制器的安全輸出 Y0、Y1。NC 接點連接到第 1 台 FS1A 型安全控制器的 EDM 輸入。

RF1V 型強制導引式繼電器 (K1、K2) 的所需接點結構為：2 台機器人時為 2NO2NC，3 台機器人時為 3NO1NC，4 台機器人時為 4NO2NC。

註 4：連接到第 2 台及之後的 FS1A 型安全控制器上的緊急停止開關僅對相應的 1 台機器人有效。

註 5：將 K3、K4 的 NC 接點連接到第 2 台的 FS1A 型安全控制器的 EDM 輸入，K5、K6 的 NC 接點連接到第 3 台 FS1A 型安全控制器的 EDM 輸入。

請按工業機器人的控制回路選擇 K3、K4、K5、K6。



K1~K6: RF1V 型強制導引式繼電器

## 配件

## 促動器

銷售單位：1個

品名	訂購型號	備註
直線型	HS9Z-A51	使用本產品時的促動器抗拉強度為 1400N。
直線型 (附緩衝墊)	HS9Z-A51A	
L 形	HS9Z-A52	
L 形 (附緩衝墊)	HS9Z-A52A	
垂直活動型	HS9Z-A53	
水平/垂直活動型 (鎖定強度加強型)	HS9Z-A55S	
水平 / 垂直活動型	HS9Z-A55	使用本產品時的促動器抗拉強度為 500N。 需要 500N 以上的抗拉強度時，請使用 HS9Z-A55S 型產品。

## 配件

銷售單位：1個

品名	訂購型號	備註	
鑰匙護罩 (註 1)	HS9Z-KC52	附固定護罩用螺絲 2 根 (配件)	
門把型促動器單元 (註 2)	開關罩單元 (註 1)	HS9Z-DH5C2	與安全開關組合使用。
	門把單元 (右開門用)	HS9Z-DH5RH	請根據門的打開方向選定。
	門把單元 (左開門用)	HS9Z-DH5LH	
滑插式門把型促動器單元 (註 2)	HS9Z-EH5L	與安全開關組合使用。	
框用 背面鎖定解除按鈕單元 (註 3)	HS9Z-FL53	安裝部厚度 (X) : $23 < X \leq 33$ (註 4)	
	HS9Z-FL54	安裝部厚度 (X) : $33 < X \leq 43$ (註 4)	
	HS9Z-FL55	安裝部厚度 (X) : $43 < X \leq 53$ (註 4)	
滑插型促動器 (註 2)	HS9Z-SH5	使用本產品時的促動器抗拉強度為 1400N。	
活動型促動器 (反彈對應型) (註 2) (註 5)	HS9Z-BA5	使用本產品時的促動器抗拉強度為 1400N。	
插頭式促動器	HS9Z-A5P		
掛鎖搭扣	HS9Z-PH5		
安裝板 (註 6)	HS9Z-SP51	在將安全開關安裝到市面銷售的標準鋁框上時，使用安裝板比較方便。	

注 1：本產品為 HS5L-K 型安全開關專用配件。

注 2：促動器的詳細，請參考個別型錄。

注 3：直接安裝 HS5L 型安全開關背面鎖定解除型 (HS5L-K □ L：另售) 時。

注 4：安裝部是指安裝產品的保護柵門框或面板。

注 5：本產品為滑動門專用，請勿用於鉸鏈門。

注 6：使用安裝板將背面鎖定解除按鈕 (HS5L-K □ □ L 型) 安裝到鋁框等時，請對安裝板進行安裝孔加工 (參照第 16 頁) 後，使用背面鎖定解除按鈕單元 (HS9Z-FL5 □ 型) 進行安裝。

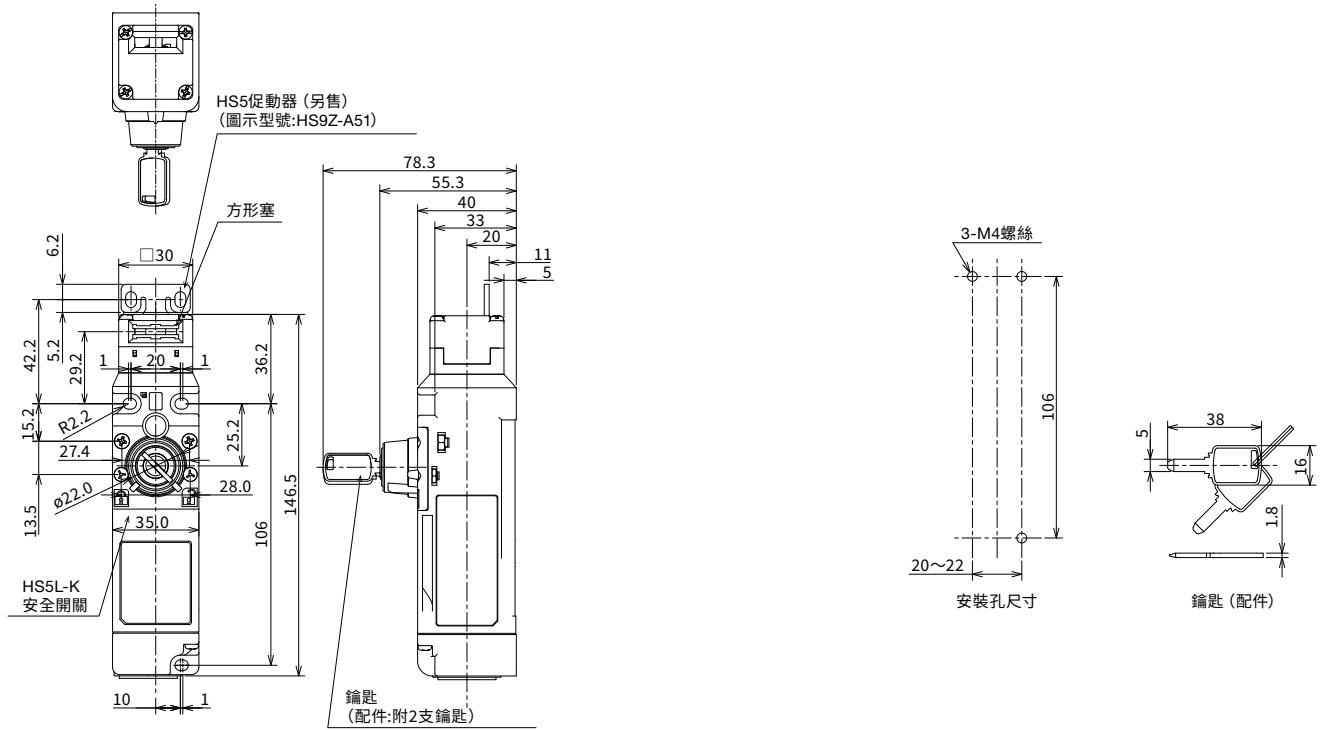
• 請仔細閱讀各配件的選型型錄或使用說明書的“使用注意事項”後，使用。

外形尺寸圖・安裝尺寸圖 (mm)

□安全開關主體

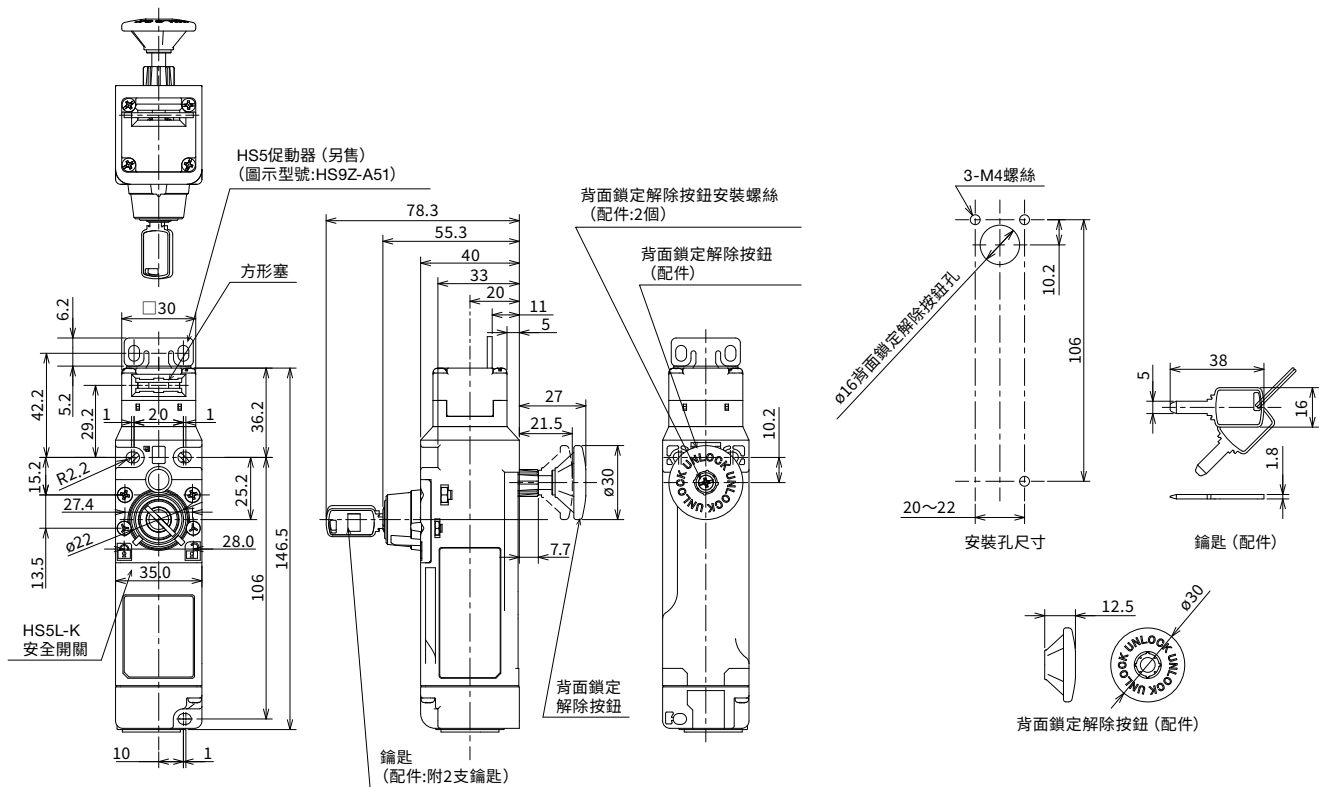
HS5L-K □□ 0M-2 □□型

- 水平方向安裝 / 使用直線型促動器時 (HS9Z-A51 型)



HS5L-K □□ 0LM-2 □□型 (背面鎖定解除按鈕型)

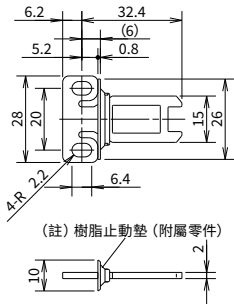
- 水平方向安裝 / 使用直線型促動器時 (HS9Z-A51 型)



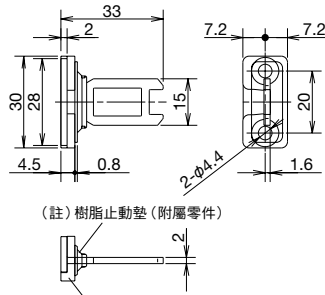
外形尺寸圖・安裝尺寸圖 (mm)

□配件

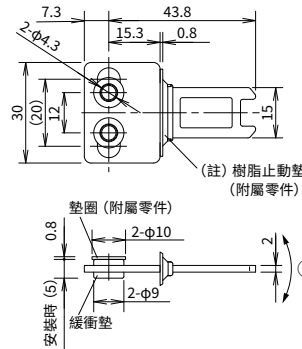
● 促動器 (直線型)  
(HS9Z-A51 型)



● 促動器 (L 型)  
(HS9Z-A52 型)

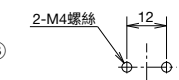


● 促動器 (直線型 (附緩衝墊))  
(HS9Z-A51A 型)



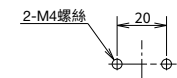
● 促動器出廠時的安裝間距為12mm。若需將安裝間距設定為20mm，請將緩衝墊向外側移動。  
● 促動器在Ⓐ方向具有活動性。

● 促動器安裝孔加工圖  
(直線型 (附緩衝墊))  
(L 型 (附緩衝墊))

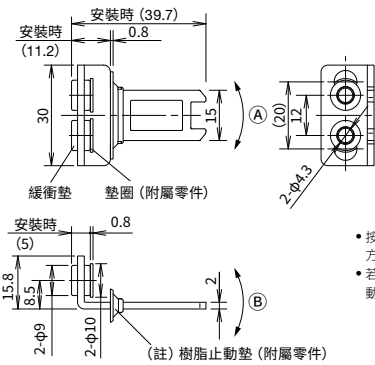


● 如將緩衝墊向外側移動，也應對20mm的安裝間距。

● 促動器安裝孔加工圖  
(直線型、L 型)

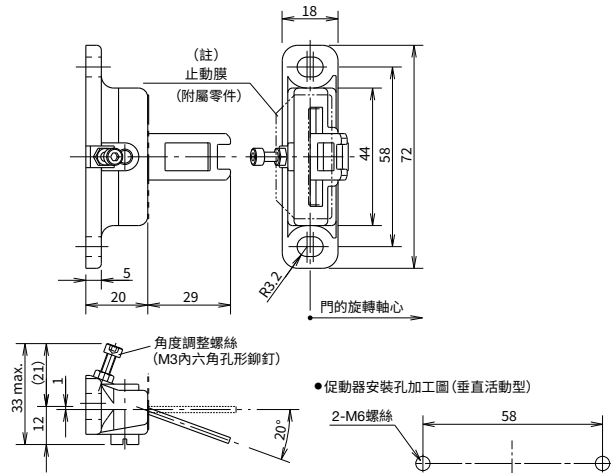


● 促動器 (L 型 (附緩衝墊))  
(HS9Z-A52A 型)

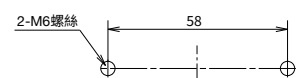


● 按照出廠間距12mm安裝時，促動器向Ⓐ或Ⓑ方向具有活動性。  
● 若安裝間距為20mm時，請將緩衝墊向外側移動，此時促動器在Ⓑ方向具有活動性。

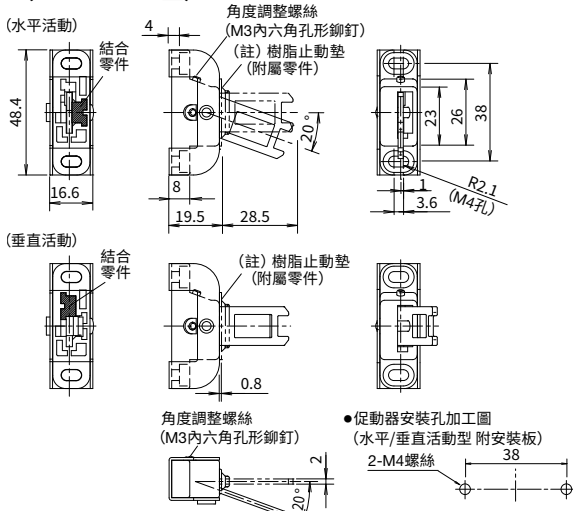
● 促動器 (垂直活動型)  
(HS9Z-A53 型)



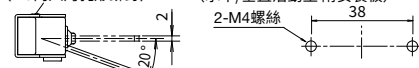
● 促動器安裝孔加工圖 (垂直活動型)



● 促動器 (水平/垂直活動型 (鎖定強度加強型))  
(HS9Z-A55S 型)

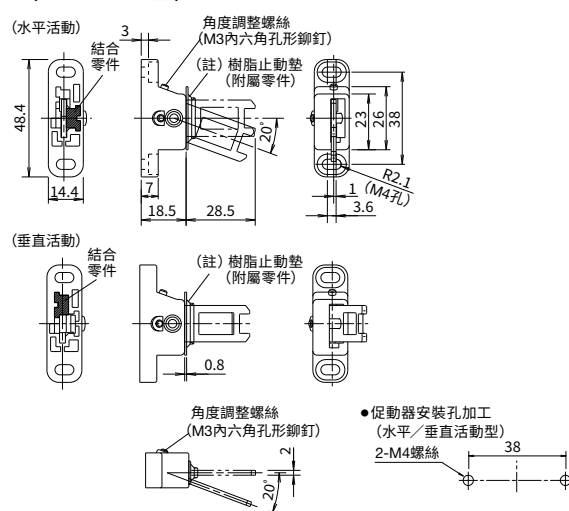


● 促動器安裝孔加工圖  
(水平/垂直活動型 附安裝板)

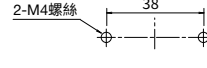


註：促動器固定後，請拆除樹脂止動墊以及止動膜。

● 促動器 (水平/垂直活動型)  
(HS9Z-A55 型)



● 促動器安裝孔加工  
(水平/垂直活動型)



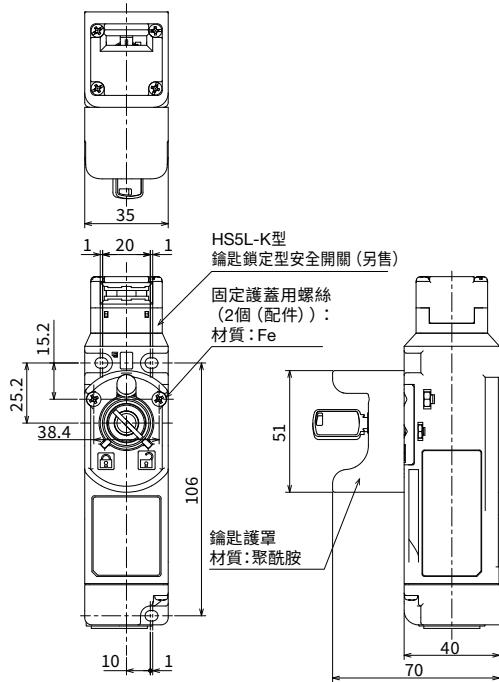
● 更改水平/垂直活動型促動器活動方向的注意事項

由背面的結合零件 (白色樹脂零件) 的安裝位置決定促動器的活動方向 (水平/垂直活動)。  
請配合活動方向安裝結合零件。請注意，勿丟失結合零件，無結合零件，促動器不能進行正常動作。

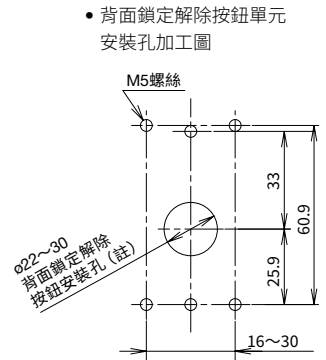
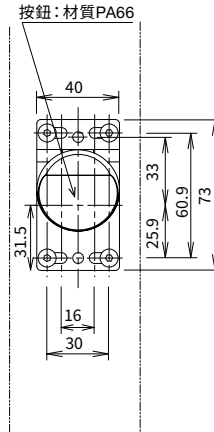
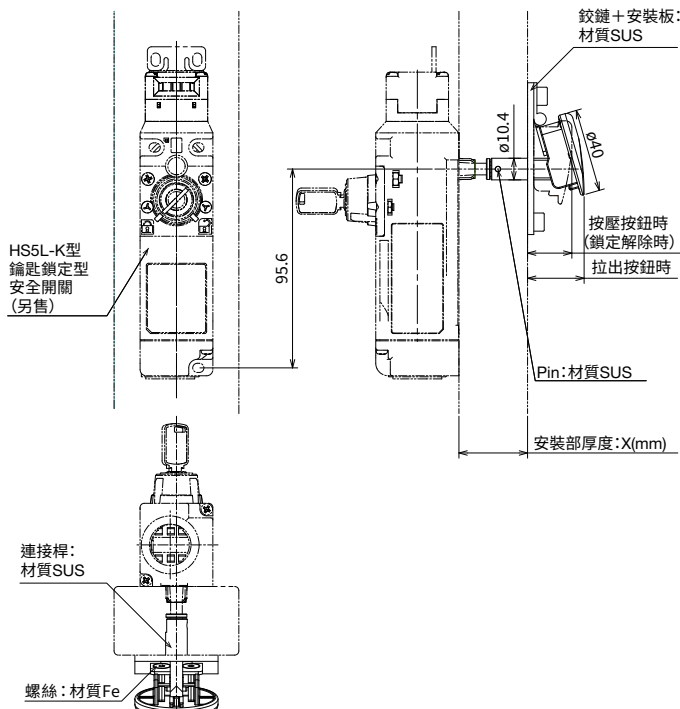
外形尺寸圖・安裝尺寸圖 (mm)

□配件

- 鑰匙護罩 (HS9Z-KC52 型)



- 框用背面鎖定解除按鈕單元 (HS9Z-FL5 □型)



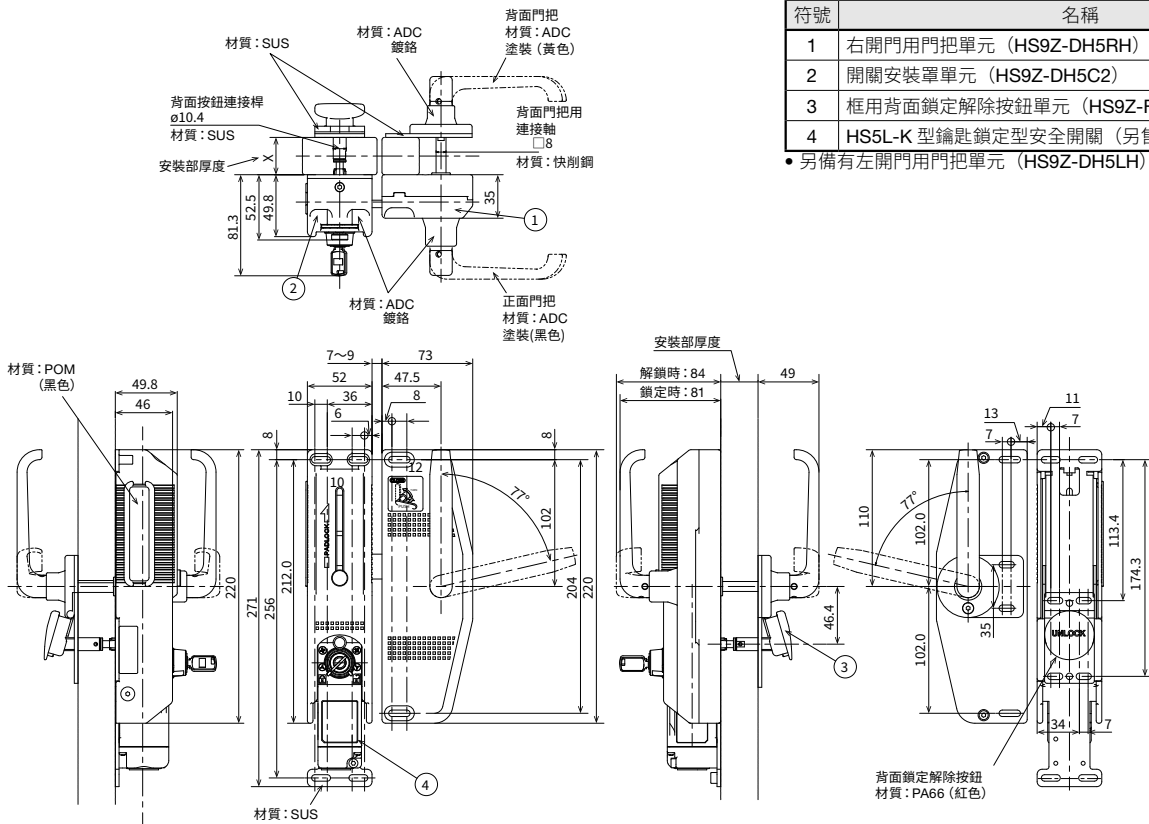
註: 背面鎖定解除用孔的尺寸表示即使固定安全開關時, 安全開關發生水平偏移, 連結桿也不會接觸到孔的尺寸。

外形尺寸圖・安裝尺寸圖 (mm)

□配件

●門把型促動器

HS9Z-DH5RH 型 (右開門用) / 使用 HS5L-K 型 鑰匙鎖定型安全開關時



符號	名稱
1	右開門用門把單元 (HS9Z-DH5RH)
2	開關安裝單元 (HS9Z-DH5C2)
3	框用背面鑰匙解除按鈕單元 (HS9Z-FL5 □)
4	HS5L-K 型鑰匙鎖定型安全開關 (另售)

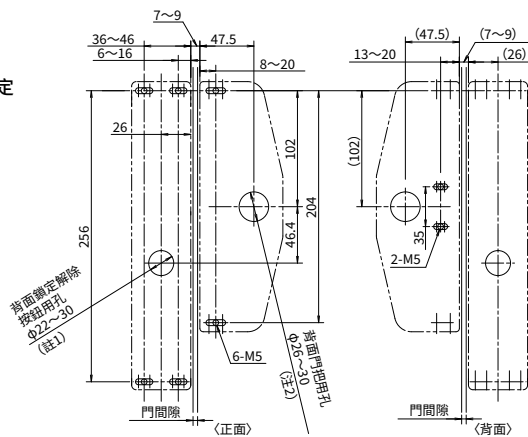
●另備有左開門用門把單元 (HS9Z-DH5LH)。

●門把型促動器安裝孔加工圖

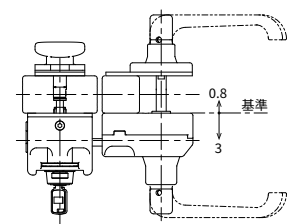
使用右開門用門把單元 (HS9Z-DH5RH 型) 時

(安裝部厚度 ≤ 3時)

- 請直接使用 HS5L-K □ L 型鑰匙鎖定型安全開關的背面鑰匙解除按鈕。

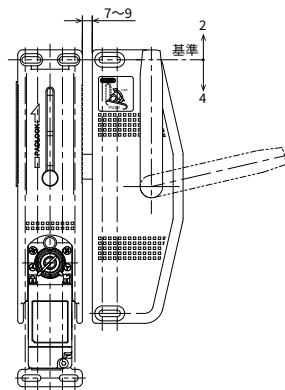
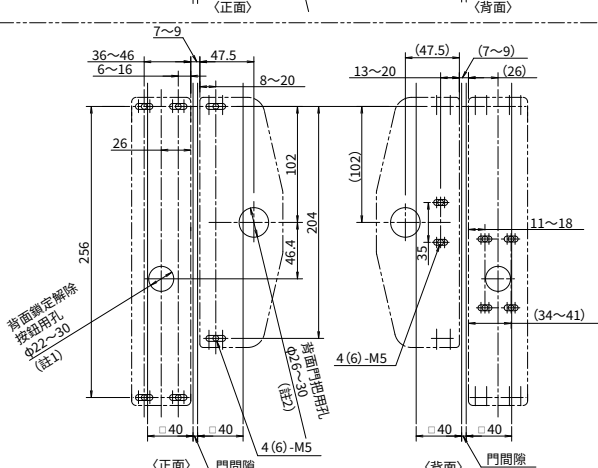


●安裝容許範圍



(安裝部厚度: 20~50時)

- 請與背面鑰匙解除按鈕單元 (型號: HS9Z-FL5 □) 配套使用。右圖為安裝到 40mm 框的安裝例。

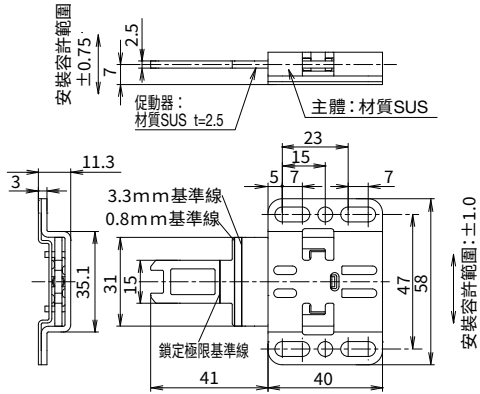


- 註 1: 使用 HS5L-K □ L 型時需進行安裝孔加工。
- 註 2: 使用前, 請務必進行實機安裝, 確認門框與背面門把連接軸不相互干擾。

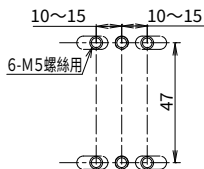
外形尺寸圖・安裝尺寸圖 (mm)

□配件

●活動型促動器 (反彈對應型) (HS9Z-BA5 型)

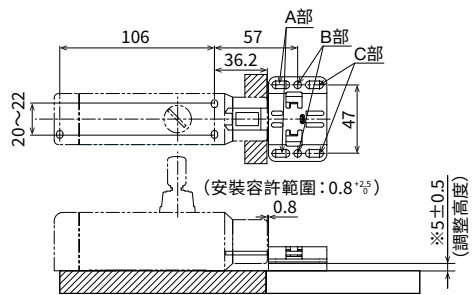


●安裝孔尺寸



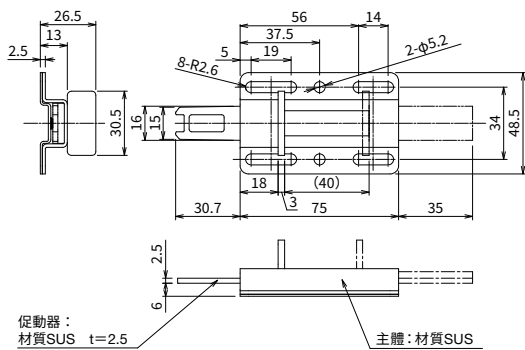
●請用固定用螺絲至少固定4處，(右圖的A部或C部以及B部)。為了防止使用過程中發生位置偏移，請務必固定B部。

●與 HS5L-K 型安裝開關組合使用時

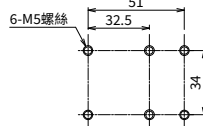


●需與 HS5L 型安全開關安裝在同一平面上時，本產品較安全開關低 5mm，請最終用戶進行位置調整。

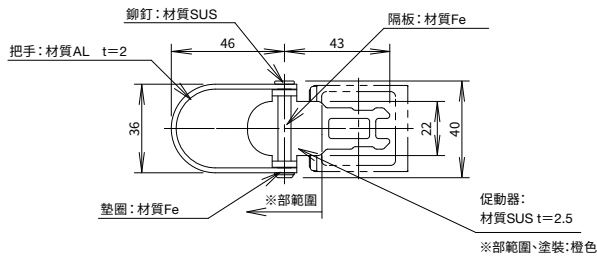
●滑插型促動器 (HS9Z-SH5 型)



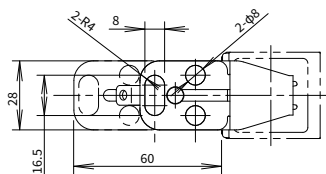
●安裝孔尺寸



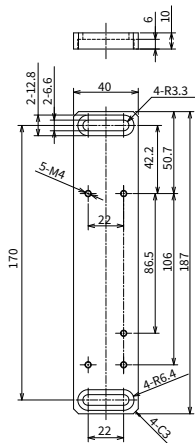
●插頭式促動器 (HS9Z-A5P 型)



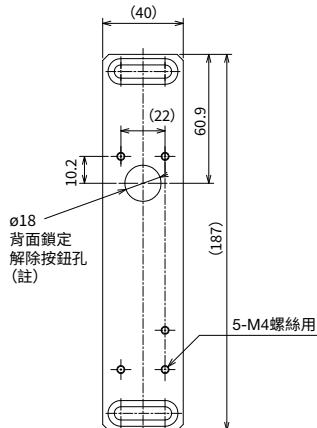
●掛鎖搭扣 (HS9Z-PH5 型)



●安裝板 (HS9Z-SP51型)



●安裝孔加工圖





註：背面鎖定解除用孔的尺寸表示即使固定安全開關時，安全開關發生水平偏移，連結桿也不會接觸到孔的尺寸。

●使用背面鎖定解除按鈕單元時，請對安裝板進行安裝孔加工。



## ⚠️ 安全注意事項

- 安裝、拆卸、接線作業以及保養維修，應由“使用者承認的專業技術人員”實施，並在實施前請務必先切斷電源，以免引起觸電及火災發生的危險。
- 在安全開關和危險動作伴隨的負載間有繼電器時，請根據危險程度使用安全繼電器等，對繼電器實施雙重化（根據風險評估結果以及所需要的安全類別範圍構建安全回路）。使用一般繼電器時，因可能引起接點溶著而不能確保安全。
- 請勿在安全開關及危險動作伴隨的負載間連接可程式控制器（PLC）。PLC 發生誤動作時即不能確保安全。
- 請勿切分解、改造安全開關或故意使安全開關的功能停止，以免造成故障及事故。
- 促動器請安裝在門開關時身體不會接觸到的位置，以免造成操作人員受傷。
- 若需變更頭部方向，請在接線前或手動解鎖鑰匙的位置在「UNLOCK」的狀態下進行。
- 若在接線後且為「LOCK」的狀態下變更頭部方向，則機械呈啟動狀態，操作人員可能遭受危險。

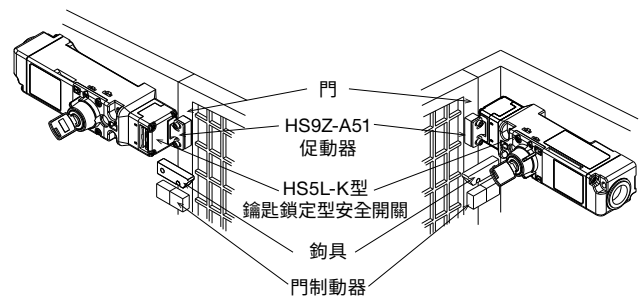
## 使用注意事項

- 不論何種類型的門都不能將安全開關作為門的制動器使用。請在門的終端部安裝機械式制動器，防止過度用力衝擊安全開關。
- 請勿過度用力開關門，以免使安全開關遭受衝擊。安全開關遭受  $1,000\text{m/s}^2$  以上的衝擊力會引發故障。
- 在異物、灰塵等較多的環境中使用安全開關時，請採用安全保護罩等措施，以防止異物、灰塵等掉入促動器插入口。大量的異物、灰塵掉入開關內，會對機械部分造成影響進而導致故障發生。
- 請用安全開關的附屬零件方形塞塞住不使用的促動器插入口。
- 請避免在有多灰塵、高濕度、有機氣體存在的環境以及陽光直射的場所保管安全開關。
- 請務必使用專用促動器。切勿使用專用促動器以外的促動器，以免造成開關破損。
- 安全開關的鎖定強度標準值為 1,400N 靜負載。請切勿施加超過鎖定強度標準值的負載。如若可以預期到安全開關遭受超過鎖定強度標準值的負載時，請追加其他無鎖定的安全開關（HS5D 型等安全開關）或者由感測器檢出門被打開使機械停止運轉的系統。
- 不論何種類型的門，都請勿將安全開關作為門鎖裝置。請使用鉤具等方法另外設置門鎖。
- HS9Z-A51A/A52A 型促動器，雖然可以透過門的晃動等減輕插入安全開關主體時接觸到吸入部的衝擊力，但請勿對促動器施加過度的衝擊力，以免引發故障。而且，緩衝墊根據使用環境以及使用條件有劣化的可能，若發現有變形或裂縫時，請及時更換。

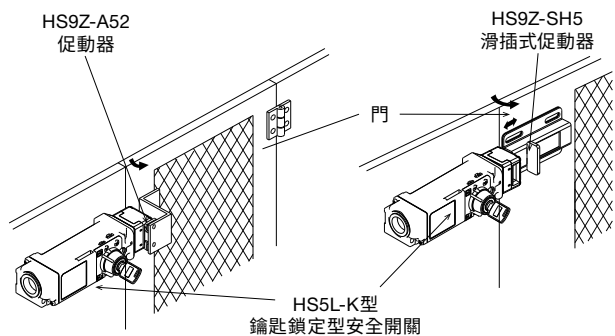
### 安全開關的安裝方法

安裝時請參考下圖。請將安全開關安裝在固定的機械設備本體或安全柵上，促動器安裝在活動門上。  
請勿將安全開關以及促動器安裝在雙開門等上。該類安裝可能導致促動器插入安全開關的角度不恰當而引發故障。

(滑動門範例)



(單開門例)



## 使用注意事項

### □鑰匙護罩安裝方法 (HS9Z-KC52)

- 請確認以下零件是否齊全。

內含零件	數量
鑰匙護罩	1
固定用螺絲	2



- HS5L-K 型鑰匙鎖定型安全開關主體的蓋①有 4 根螺絲，請拆除螺絲 A (共 2 根)。(參照上圖)
- 將鑰匙護罩覆蓋在 HS5L-K 型鑰匙鎖定型安全開關主體的鑰匙周圍的凸起部後，請使用附帶的 2 根固定用螺絲固定鑰匙護罩。

### 注意

- 不可以使用拆除的螺絲 A 固定鑰匙護罩。請務必使用附帶的鑰匙護罩固定用螺絲。另外，請廢棄拆除的螺絲 A。
  - 推薦螺絲扭矩：1.0 ~ 1.2N·m (M3.5 螺絲) (註 1)
- 註 1：安裝螺絲的推薦扭矩為內六角形鉚釘的確認值。若使用其他螺絲而無法達到上述值時，安裝後請仔細檢查是否鬆動。

在HS5L-K型的安裝、配線、操作及保養前，請仔細閱讀使用說明書後正確使用。

安裝方法、配線、維護之詳情，請參閱以下鏈接中的使用說明書和使用者手冊。  
URL：<https://product.idec.com/?product=HS5L-K>



## 訂購以及使用時的同意事項

感謝您一直以來對本公司產品的支持與愛護。

在您訂購記載於本公司產品目錄、規格書等資料（以下統稱為「產品目錄等資料」）的產品時，將適用以下同意事項中所述條件等之規定。請在確認並同意以下內容後訂購。

### 1. 產品目錄等資料的記載內容相關注意事項

- (1) 本產品目錄中記載的本公司產品的額定值、性能值、規格值為在單項實驗中基於各項實驗條件下得到的數值，在複合條件下，並不保證該數值。此外，耐久性也因使用環境、使用條件而異。
- (2) 產品目錄等資料中記載的參考數據、參考值僅供參考，並不保證在該範圍內均能正常動作。
- (3) 因產品改良或其他因素，產品目錄等資料中記載的本公司產品之規格、外觀及附件發生變更或停止銷售時，恕不事先通知。
- (4) 產品目錄等資料的記載內容如有變更，恕不事先通知。

### 2. 用途相關注意事項

- (1) 如需將本公司產品與其他公司產品組合使用，請確認其適用的法規、規則或標準。  
此外，關於顧客所使用的系統、設備、裝置等與本公司產品的兼容性，請顧客根據實際使用條件自行進行確認。對於上述系統、設備、裝置等與本公司產品的兼容性，本公司概不負責。
- (2) 產品目錄等資料中記載的使用案例、應用案例僅供參考。因此，採用產品時，請確認機器、裝置等的性能與安全性後再行使用。此外，對於該類事例並不代表本公司授權顧客使用本公司產品之權利，且本公司並不保證顧客擁有智慧財產權以及不侵犯第三人的智慧財產權。
- (3) 使用本公司產品時，請充分注意下述事項。
  - ① 於額定及性能充足之情形下使用本公司產品；
  - ② 採用冗餘設計、誤動作預防設計等安全設計，以確保本公司產品發生故障時不會造成其他危險和損害；
  - ③ 用於顧客系統、設備、裝置等的本公司產品，應進行適當的配電及安裝，以確保產品可發揮符合規格的性能及功能。
- (4) 如果在產品性能劣化的狀態下繼續使用，可能會發生絕緣劣化等所導致的異常發熱、冒煙、起火等情況。請定期對本公司產品及採用該產品的系統、設備、裝置等進行維護。
- (5) 本公司產品是為一般工業產品研發、製造的通用產品，其預期用途不包括下述使用方法。若顧客將本公司產品使用於該類用途，除顧客與本公司之間另有協議外，本公司對本公司產品概不提供任何保證。
  - ① 核能控制設備、運輸設備（鐵路、航空、船舶、汽車、乘用設備等）、太空設備、升降設備、醫療設備、安全裝置、其他可能危及生命與人體的設備、機器等要求高安全性能用途；
  - ② 氣體、自來水、電力等供應系統、24小時連續運轉系統、支付系統等要求高信賴性的用途；
  - ③ 在可能超出產品目錄等資料中記載的規格、條件及環境的範圍下管理或使用（室外的設備、在可能受到化學性汙染或電磁波影響的環境中的使用等）；
 若顧客希望上述用途中使用本公司產品，請務必向本公司的業務窗口洽詢。

### 3. 檢查

請對您所購買的本公司產品即時進行檢查。

除此之外，在檢查前和檢查過程中，請充分注意產品的管理和保護。

### 4. 保證內容

#### (1) 保證期

本公司產品的保證期為購買後或交貨至指定地點後1年內。但是，產品目錄等資料中如另有記載，或顧客與本公司之間另有協議，則不在此限。

#### (2) 保證範圍

在上述保證期中，若本公司產品發生歸責於本公司的故障，將在該產品的購買地點、交貨地點或本公司服務據點免費提供該產品的更換或修理服務。

但是，下述故障原因不屬於保證範圍。

- ① 產品的保管和使用超出產品目錄等資料中記載的條件、環境範圍；
- ② 本公司產品以外的原因；
- ③ 非本公司實施的改造或修理；
- ④ 非本公司提供的軟體程式；
- ⑤ 非本公司產品的預期使用方法；
- ⑥ 未根據使用說明書、產品目錄等資料中記載的內容正確地更換維護零件或安裝配件等；
- ⑦ 以本公司出貨時的科學、技術水準未能預測到的故障原因；
- ⑧ 其他非歸責於本公司的原因（包括天災、災害等不可抗力力的原因）。

此外，此處的保證指對本公司產品個體的保證，本公司產品故障所引發的損害不屬於保證範圍。

### 5. 免責條款

本同意事項中所述的保證為本公司產品相關的所有保證內容。關於起因於本公司產品所致之特殊損害、間接損害、附帶損害或消極損害，本公司概不負責。

### 6. 服務範圍

本公司產品的價格中未包含技術人員派遣等服務費用，如有以下需要，將產生額外的費用。

- (1) 安裝調整指導及試運轉驗收（包括應用程式所需軟體的製作、動作試驗等）；
- (2) 維護檢查、調整及修理；
- (3) 技術指導及技術教育；
- (4) 顧客指定的產品試驗或檢查。

### 7. 出口管理

若需將本公司產品或技術資料出口至國外，或者提供給非台灣境內居民，請遵守台灣及各相關國家的安全保障貿易管理相關法令、規則。

上述內容以在台灣境內進行買賣及使用為前提。若需在台灣境外的國家和地區進行買賣及使用，請向本公司的業務窗口洽詢。此外，對於僅在台灣境外的國家和地區銷售的本公司產品，本公司在台灣境內概不提供保證。

## IDEC 株式會社

日本大阪府大阪市澁川區西宮原2-6-64

 [WWW.idec.com/taiwan](http://WWW.idec.com/taiwan)

台灣和泉電氣股份有限公司

香港和泉電氣有限公司

愛德克電氣貿易(上海)有限公司

北京分公司

廣州分公司

台北市松山區南京東路四段18號 中央商業大樓二樓B室 郵遞區號:10553  
電話:02-2577-6938 傳真:02-2577-6939 E-mail: service\_tw@idec.com

香港九龍觀塘觀塘道370號 創紀之城3期16樓01室  
電話:+852-2803-8989 傳真:+852-2565-0171/2561-8732 E-mail: info@hk.idec.com

上海市靜安區共和路209號 企業中心第二座8樓 郵編:200070  
電話:+86-21-6135-1515 傳真:+86-21-6135-6225/6226 E-mail: idec@cn.idec.com

北京市朝陽區光華路甲8號 和喬大廈B座310室 郵編:100026  
電話:+86-10-6581-6131 傳真:+86-10-6581-5119

廣州市天河區林和西路157號 保利中匯廣場 A棟907號 郵編:510610  
電話:+86-20-8362-2394 傳真:+86-20-8362-2394

- 本資料中所記載的公司名稱以及商品名稱為各公司的註冊商標。
- 本資料中的規格及其他說明若有變更，恕不另行通知。

TP1761-2 本資料記載內容為 2023 年 10 月的資訊。

