



## 安全雷射掃描器 SE2L 型



# 人與機械的協作區域

防護距離5m

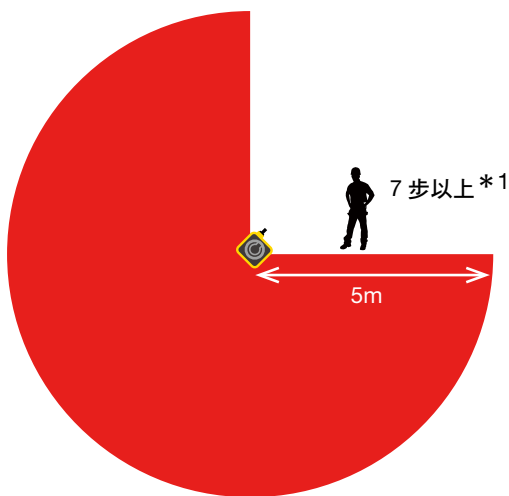
體積小且可廣範圍監視



## 區域人員保護

確保滯留在危險區域的人員，以及接近機械的人員安全。

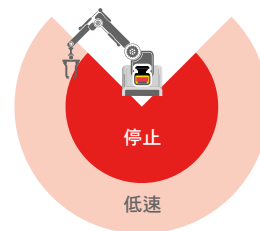
### 5m 檢出距離、270° 檢出角度



1台即可保護270°，5m長的區域安全，可利用於有工業機器人的大型設備以及長距離持續運輸的輸送線等場所，應用範圍廣。

\* 1 按 170cm 身高的平均步幅 70cm 計算。

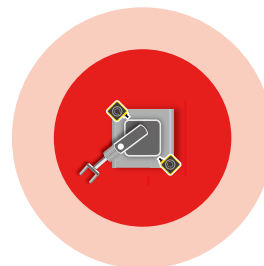
### 兼具生產性和安全性



SE2L型是可檢測物體接近的安全感測器。在追加的防護區域檢測到物體接近時，設備就會開始減速，可縮小停止區域。\*2

\* 2 也可使用傳統的防護區域 ×1 + 警告區域 ×2。

### 內置主局子局功能



可透過RS-485通信進行主局子局控制。因整合輸入輸出，因此最多可將4台當作1台進行設置。

IDEC以豐富多元的安全設備，貢獻於建構安全生產的現場。



強制導引式繼電器 2 極型 RF2 型

可作為控制輸入的介面繼電器，以及為驅動接觸器的電流增幅。



強制導引式繼電器 4 極、6 極型 RF1V 型

只需很小的負載即可直接遮斷。

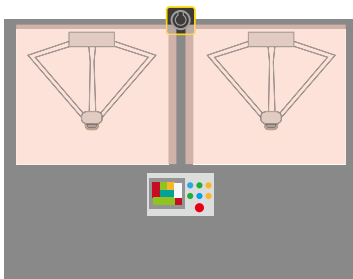


## 入侵保護

僅讓工件通過，  
可檢出人員的入侵。

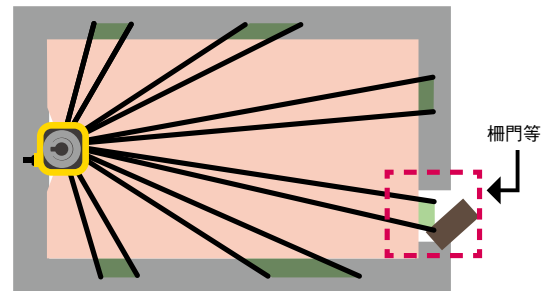


### 雙重保護功能



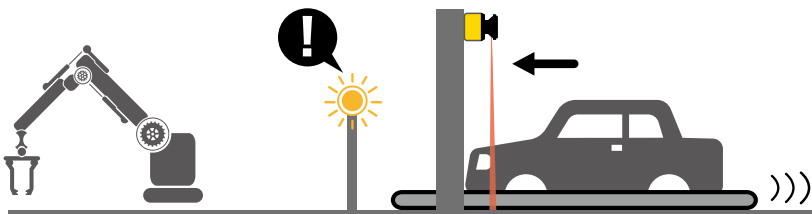
可分別監視 2 個危險區的入侵，使機械停止。  
不僅無需反射型感測器等繁雜的光軸校準，  
而且，1 台安全雷射掃描器可抵 2 台安全光幕。

### 即使出現意外移位也能維持安全

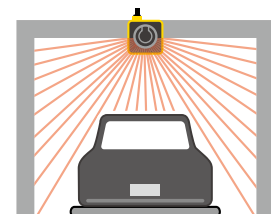


因可實施基準點監控功能，所以可檢測是否  
移位以及柵門的開關等狀態變化，確保安全。

### 可作為工件搬入口的安全對策。且，可簡單恢復因暫時無效化的停止



因內置暫時無效化功能，可利用防護區域的  
部分安全保護無效化，對應工件搬入，兼顧  
生產性和安全性。



而且，因內置重啟功能，所以在暫時無效化  
時，因誤檢測而停止的情況下，也可簡單地  
移動工件。



**安全控制器  
FS1A型**  
可連接各種安全設備，  
搭載多種控制邏輯。



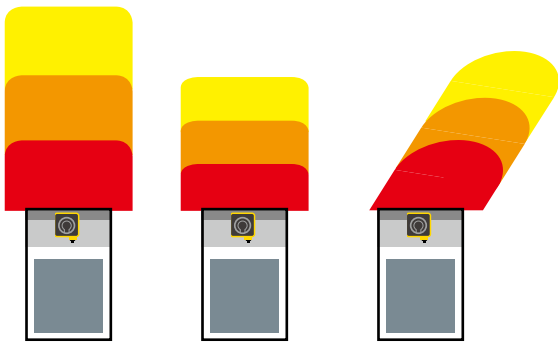
**積層警示燈  
LD6A型**  
在遠處也能確認裝置狀態。

## 防止衝撞

可預防因碰撞的人為災禍，  
以及防止因緊急停止而造成  
承載貨物倒塌。



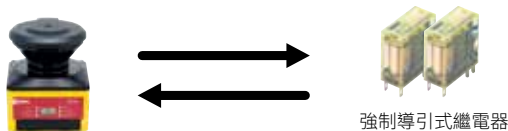
### 可確保最多128種※區域組合的安全



如無人搬運車 (AGV) 等，可根據周圍環境，  
設定、切換最多128種※防護區組合，在各式  
各樣的環境下實現最理想的保護。

※ 透過編碼器的輸入進行區域的切換時，並聯輸入的最大切換數為32種。

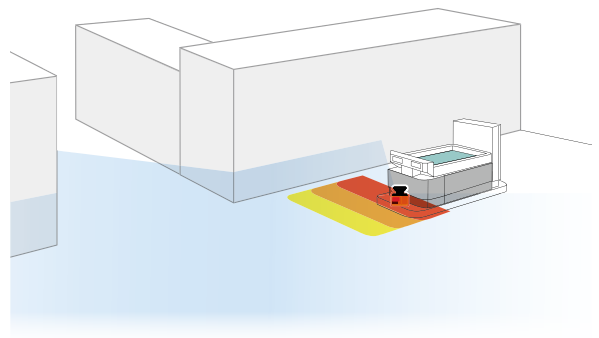
### 監視外部輸出設備



強制導引式繼電器

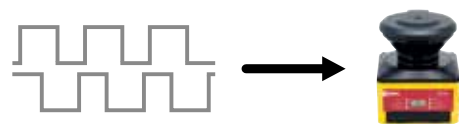
因對應外部設備監視 (EDM) 功能，可實施外  
部接點熔著等的故障診斷。

### 可活用距離測定資料



執行安全保護的同時，將距離測定資料透過  
乙太網介面埠輸出，可以取得環境周圍的障  
礙物情報。

### 對應編碼器輸入



無需透過控制器等設備，可直接輸入增量式  
編碼器發出的脈衝信號，能簡單切換與速度  
連動的區域組合。

IDEC以豐富多元的安全  
設備，為建構安全生產  
的現場做出貢獻。



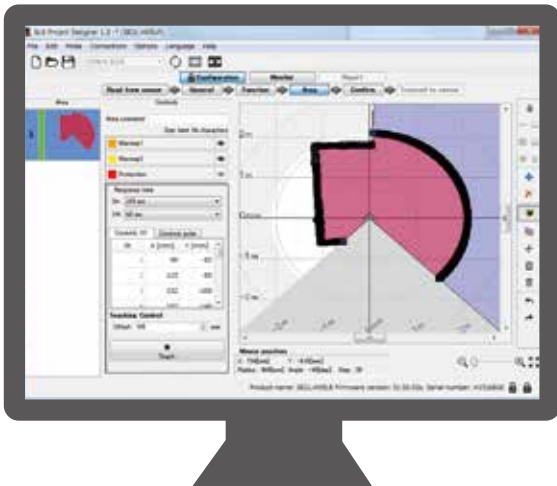
緊急停止用按鈕開關  
XW型・XN型・X6型  
可根據設備  
選擇緊急停止用按鈕開關。



## 實用性

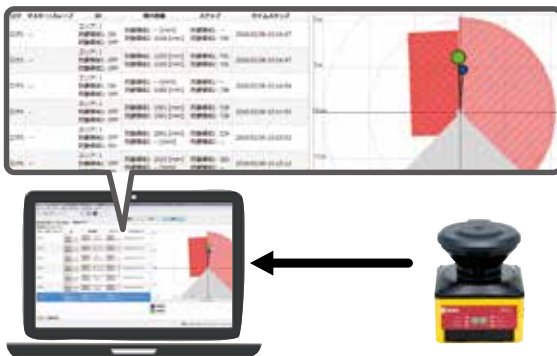
考量使用者介面的設置，  
搭載支援維修保養等多元功能的專用設定軟體。

### 支援防護區域的設定



透過示範教學功能，參照牆壁以及樑柱等障礙物自動設定防護區域。即使背景複雜，利用該功能，只需最低限的工時即可繪製。

### 透過記錄功能削減維護保養工時

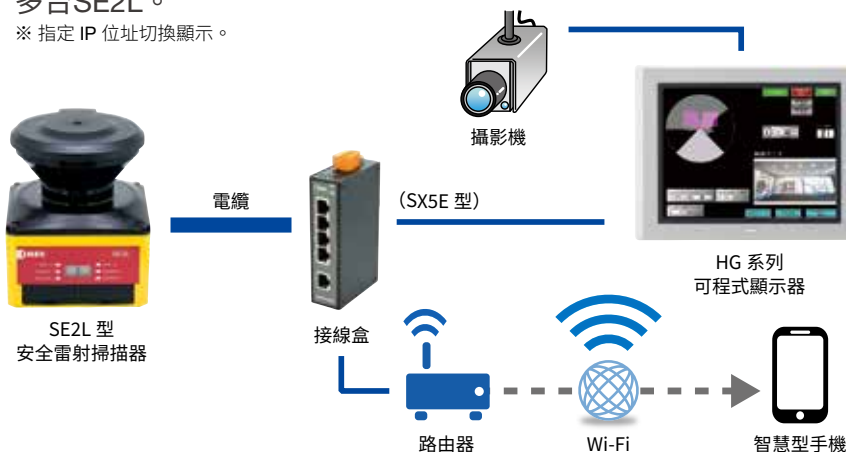


除了可在主體顯示以外，還可連接到電腦確認運轉中發生的錯誤以及檢出記錄，更助於解決故障。另外，檢出記錄不僅可以顯示數值，還可透過繪製圖進行簡單易懂的視覺性顯示。

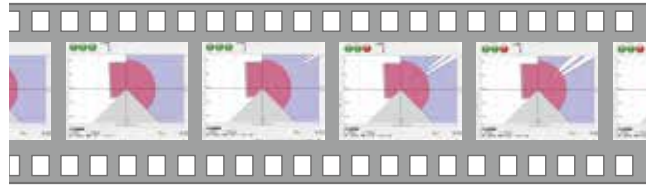
### 應用示例

若使用SE2L的乙太網路測距資料輸出功能，就可以透過HG系列可程式顯示器監控附近的多台SE2L。

※ 指定 IP 位址切換顯示。



### 利用影像確認檢出狀態



防護區域  
無人狀態

防護區域  
有人接近

有人入侵防護區域

可在電腦上記錄監控中的防護區域訊息以及距離測定資料。並在專用軟體上確認影像，即可再現檢測狀況。

可記錄檢出時前後數秒（任意）間的測定資料。

### 削減維修保養和安裝設置調整的工時



不僅可以使用USB電纜，也可以使用MicroSD記憶卡，將電腦上製作的區域訊息及各種功能設定寫入SE2L型。

### 即使在粉塵環境也能穩定檢測



從信號判斷空氣中的灰塵或粉塵，降低意外檢測。不損害安全功能。另外，透過警報功能，可在因光學窗的污垢錯誤導致OSSD關閉前就發出通知。

### 可在生產現場交換光學窗



光學窗保護罩

光學窗

用戶可自行交換光學窗，故可削減設備停機時間及成本。而且，可使用光學窗保護罩防止碰撞等引起破損。

### 光學窗污垢對策



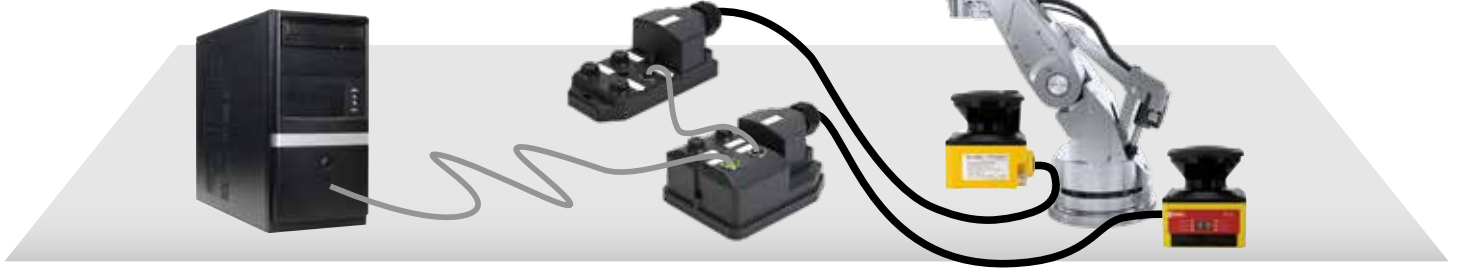
可在發生錯誤時開啟I/O輸出。特別是關於光學窗的污垢，可以在污垢引發錯誤而導致停機之前就能發出警報。

另外，光學窗有污垢時，PC顯示器會顯示污垢的位置，以便於維護和應對措施。

## 機器人控制器的安全輸入

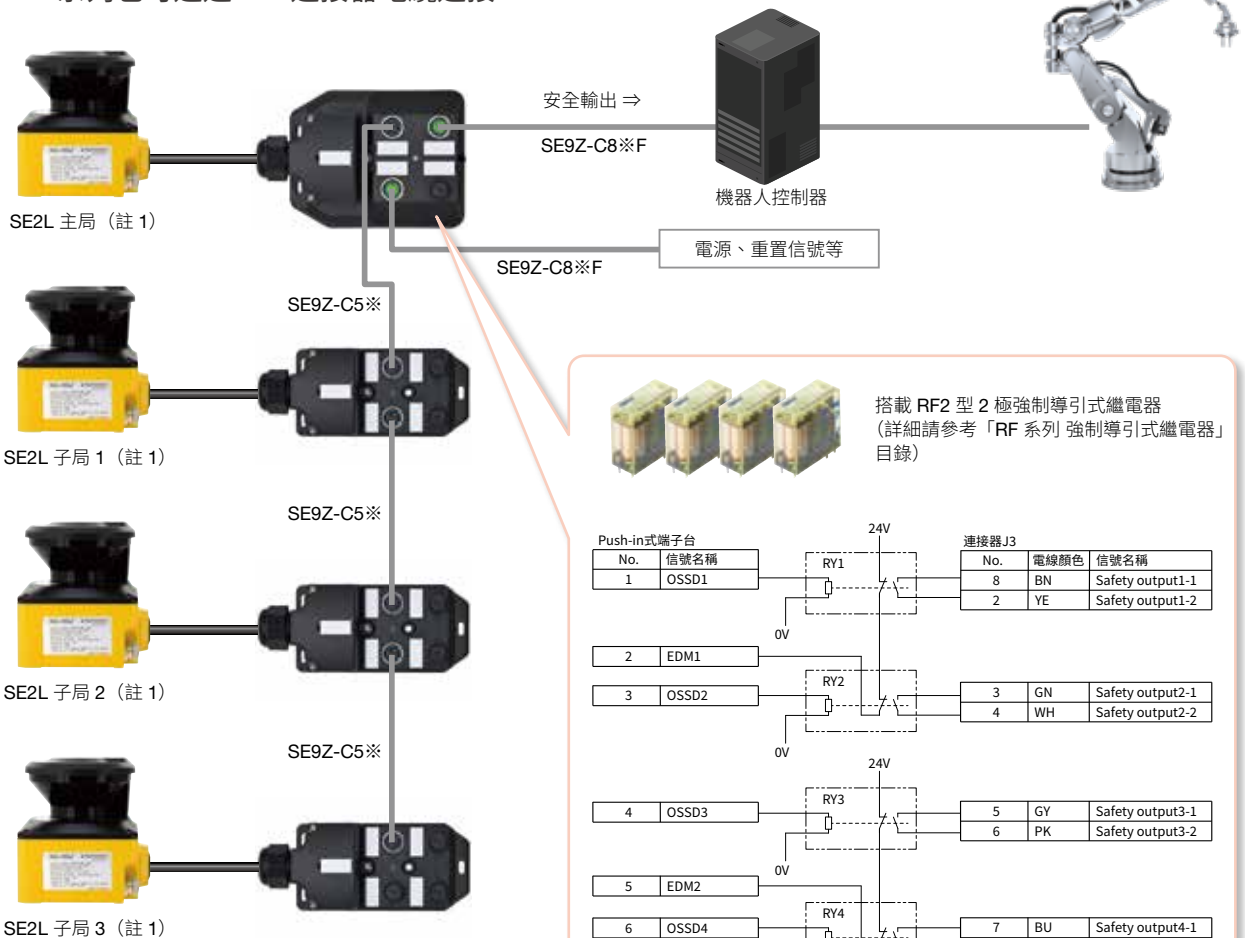
這款連接端子可以將安全雷射掃描器的安全信號輕鬆地輸入到機器人控制器。在端子的內部，安全信號被轉換成強制導引式繼電器的乾接點輸出然後輸出。可以輸出2組雙重化信號。

另，備有適合FANUC製控制器的連接端子，該款連接端子可以將一個信號透過強制導引式繼電器進行反轉且以高低組合然後輸出。



## 對應主局子局連接

另外，對應主局子局連接，SE2L系列也可透過M12連接器電纜連接。



註 1：SE2L-H05LP 時。

※ (電纜長度)：002 (2m)、005 (5m)、010 (10m)、020 (20m)



# SE2L型 安全雷射掃描器

和泉電氣

## □型號

### ●主體



名稱·外觀	電纜	訂購型號	銷售單位	備註
電纜型 	3m	SE2L-H05LP	1 個	<ul style="list-style-type: none"> <li>● 附屬品：CD 版 SLS Project Designer (日文版、英文版) (包含用戶使用手冊、SLS_Optical Window Adjuster)</li> <li>● 對應 OS：Windows XP 32bit (SP3 以上) Windows 7 32/64bit (SP1 以上) Windows 8 32/64bit Windows 8.1 32/64bit Windows 10 32/64bit</li> </ul>
連接器型 	0.3m	SE2L-H05LPC	1 個	

● 認證詳情請向 IDEC 洽詢。

### ●配件 (選購品)

名稱·外觀	電纜	訂購型號	銷售單位	備註
連接器電纜 	2m	SE9Z-HS2-C002	1 條	<ul style="list-style-type: none"> <li>● 保護構造 IP65</li> <li>● 連接器型 (SE2L-H05LPC 型) 專用。</li> </ul>
	5m	SE9Z-HS2-C005	1 條	
	10m	SE9Z-HS2-C010	1 條	
	20m	SE9Z-HS2-C020	1 條	
Micro USB 電纜 	1m	SE9Z-HS2-XCM11	1 條	● 用於連接主體與電腦
乙太網連接電纜 	3m	SE9Z-HS2-XCD13	1 條	<ul style="list-style-type: none"> <li>● 保護構造 IP65</li> <li>● 防水 LAN 電纜</li> </ul>
延長電纜	10m	SE9Z-HS2-XCE010	1 條	● 與主體同樣的電纜
	20m	SE9Z-HS2-XCE020	1 條	
底面安裝架 		SE9Z-HS2-BK01	1 個	<ul style="list-style-type: none"> <li>● 可變更主體垂直方向的安裝角度。 可上下方向合計 15° (各 7.5°) 的調整。</li> <li>● 材質：鐵</li> <li>● 附屬品：4 根鉚釘 (M5×12)</li> </ul>
背面安裝架 		SE9Z-HS2-BK02	1 個	<ul style="list-style-type: none"> <li>● 可變更主體垂直 / 水平方向的安裝角度。 可上下方向合計 15° (各 7.5°) 的調整。</li> <li>● 材質：鐵</li> <li>● 附屬品：4 根鉚釘 (M5×12)</li> </ul>
底面簡易安裝型 安裝架 		SE9Z-HS2-BK03	1 個	● 附屬品：4 根鉚釘 (M5×10)
背面簡易安裝型 安裝架 (高腳型) 		SE9Z-HS2-BK04L	1 個	● 附屬品：4 根鉚釘 (M5×10)
光學窗保護罩 		SE9Z-HS2-CM01	1 個	<ul style="list-style-type: none"> <li>● 與底面安裝架或背面安裝架組合，保護光學窗。</li> <li>● 材質：鐵</li> <li>● 附屬品：4 根鉚釘 (M5×12)</li> </ul>
交換用光學窗 		SE9Z-HS2-WD01	1 個	<ul style="list-style-type: none"> <li>● 材質：聚碳酸酯</li> <li>● 附屬品：4 根鉚釘 (M3×8)</li> </ul>
機器人控制器 連接端子 		SE9Z-RT2D	1 個	<ul style="list-style-type: none"> <li>● 乾接點輸出 ×4</li> <li>● Push-in 式端子台 23Pin、M12 連接器 8Pin×3、M12 連接器 5Pin×1</li> <li>● 最大電流：電源線 2A、其他 500mA (但、RS485 除外)</li> </ul>
機器人控制器 連接端子 		SE9Z-RT2SV	1 個	<ul style="list-style-type: none"> <li>● (直接輸出+反轉輸出) ×2 (FANUC 製控制器適用)</li> <li>● Push-in 式端子台 23Pin、M12 連接器 8Pin×3、M12 連接器 5Pin×1</li> <li>● 最大電流：電源線 2A、其他 500mA (但、RS485 除外)</li> </ul>
機器人控制器 連接端子 		SE9Z-T	1 個	<ul style="list-style-type: none"> <li>● 用於連接子局 (無繼電器內藏)</li> <li>● Push-in 式端子台 23Pin、M12 連接器 8Pin×2、M12 連接器 5Pin×2</li> <li>● 最大電流：電源線 2A、其他 500mA (但、RS485 除外)</li> </ul>
連接器電纜 	2m	SE9Z-C5002	1 條	<ul style="list-style-type: none"> <li>● M12 連接器電纜 5 極 (兩側連接器)</li> <li>● 保護構造 IP65</li> <li>● 用於機器人控制器連接端子</li> </ul>
	5m	SE9Z-C5005		
	10m	SE9Z-C5010		
	20m	SE9Z-C5020		
連接器電纜 	2m	SE9Z-C8002F	1 條	<ul style="list-style-type: none"> <li>● M12 連接器電纜 8 極 (單側連接器)</li> <li>● 保護構造 IP65</li> <li>● 用於機器人控制器連接端子</li> </ul>
	5m	SE9Z-C8005F		
	10m	SE9Z-C8010F		
	20m	SE9Z-C8020F		

## SE2L 型

## □性能規格

型號		SE2L-H05LP/SE2L-H05LPC
檢出特性	防護區域	最大 5.0m
	警告區域 (註 1)	最大 20m (非安全)
	追加安全距離 (註 2)	+ 100mm
	檢出功能	黑色反射膜 (反射率 1.8%) ~ 回歸反射膜
	檢出角度	270°
	最小檢出寬度	φ30mm (最長距離: 1.8m) φ40mm (最長距離: 2.5m) φ50mm (最長距離: 3.0m) φ70mm/φ150mm (最長距離: 5.0m)
	掃描周期	30ms (旋轉速度 2000rpm)
掃描區域組合	最多 32 種 (使用編碼器輸入時為 128 種)	
應答時間	ON → OFF: 60 ~ 2010ms OFF → ON: 270 ~ 2010ms	
光源	元素	脈衝雷射二極體
	波長	905nm
	雷射保護等級	雷射等級 1 (IEC 60825-1)
安全類別	Type 3 (IEC61496-1、IEC61496-3)	
機能安全	SIL 2 (Type B、HFT=1) (IEC61508)	
PFHd	7.8 × 10 <sup>-8</sup> (T1=20 year): 主局子局功能無效時 1.6 × 10 <sup>-7</sup> (T1=20 year): 主局子局功能有效時	
主局子局連接數量	4 台	
機殼	外形尺寸	80mm (W) × 80mm (D) × 95mm (H) (電纜除外)
	重量 (約)	電纜型: 0.8kg (含 3m 電纜) / 連接器型: 0.5kg
	保護構造	IP65
	外殼材質	主體: 壓鑄鋁 光學窗: 聚碳酸酯
連接電纜	電纜型: 3 m / 連接器型: 0.3m	
電源電壓	24V DC ± 10%: 使用變流器型電源時 24V DC - 30% / + 20%: 使用電池時	
消耗電力	無輸出負載	6W
	最大輸出負載	50W
輸出	OSSD1/2 (安全)	輸出類型 (High side SW)
		輸出電流 (最大: 500mA) (註 4)
	OSSD3 (安全) OSSD4 (安全) WARNING1 (非安全) WARNING2 (非安全)	洩漏電流 (最大: 1mA)
		電纜線 (AWG 26)
RES_REQ1、RES_REQ2 MUT_OUT1、MUT_OUT2 AUX_OUT1、AUX_OUT2 (註 3)	容許負載 (L/R=25ms C=1μF)	
	輸出類型 (PNP 電晶體輸出)	
輸入	區域切換輸入 (5 輸入 × 2 頻道) EDM1 / EDM2 / MUTING1 / MUTING2 / MUTING3 / MUTING4 / OVERRIDE1 / OVERRIDE2 / RESET1 / RESET2 / ENC1_A / ENC1_B / ENC2_A / ENC2_B	輸入電阻 4.7 kΩ 電纜線 (AWG 28)
	連接 PC	USB2.0 (USB micro-B 型連接器)
	連接主局子局控制	RS-485 (電纜)
	輸出距離測定資料	Ethernet 100BASE-TX (防水連接器)
耐環境性	使用周圍溫度	- 10 ~ + 50°C (無結冰)
	儲存周圍溫度	- 25 ~ + 70°C (無結冰)
	使用周圍濕度	95% RH (無結露)
	儲存周圍濕度	95% RH (無結露)
	使用周圍照度 (註 5)	1500 lx 以下
	耐振動	頻率: 10 ~ 55 Hz、掃描: 1 倍頻 / 分鐘、振幅: 0.35mm ± 0.05mm
	抗衝擊性	加速度: 98m/s <sup>2</sup> (10G)、脈衝持續時間: 16ms
	室外	不可
海拔高度	2000m 以下	

註 1: 檢出物體的反射率為 90% 以上時的距離。

註 2: 檢出物體的背景為高反射材質時, 需再追加 200mm 的距離。

註 3: 可分別分配錯誤輸出、光學窗污垢錯誤輸出、光學窗污垢警報、同步輸出。

註 4: OSSD 輸出、WARNING 輸出的合計電流為 1.0A 以下。

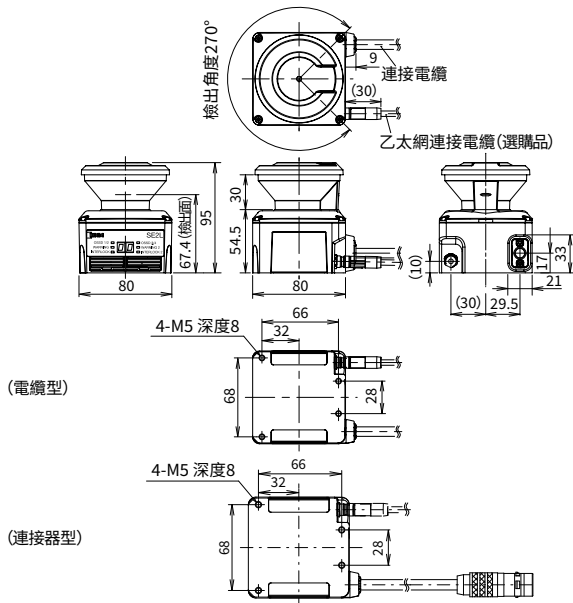
註 5: 但, 安全雷射掃描器的檢出面與光源之間的角度應至少間隔 5°。



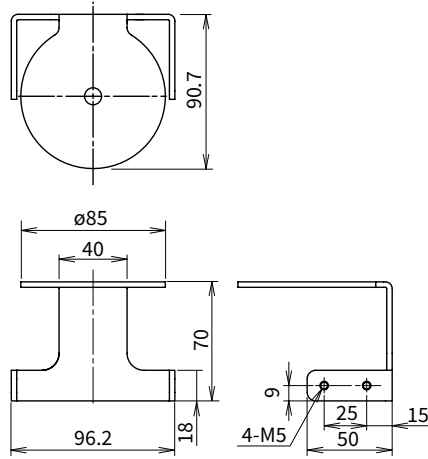
SE2L 型

□外形尺寸圖 (mm)

- 主體  
SE2L-H05LP\*\*

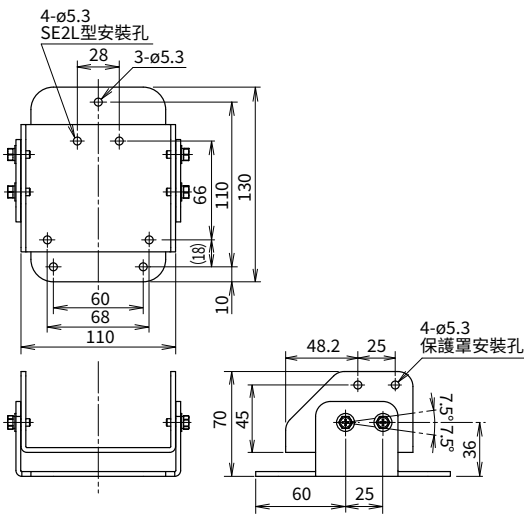


- 光學窗保護罩  
SE9Z-HS2-CM01

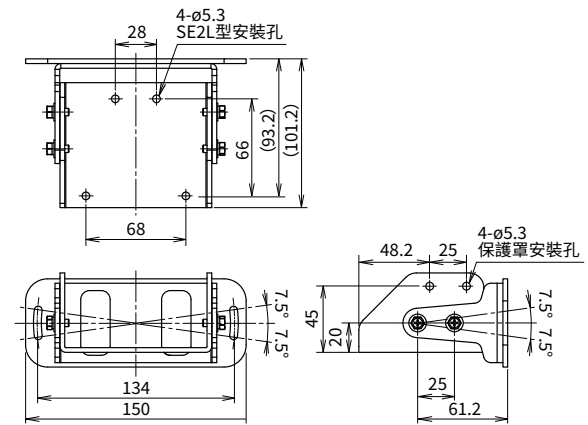


\* 與底面安裝架或背面安裝架組合，保護光學窗。  
但，底面簡易安裝型安裝架和背面簡易安裝型安裝架（高腳型）不能安裝。

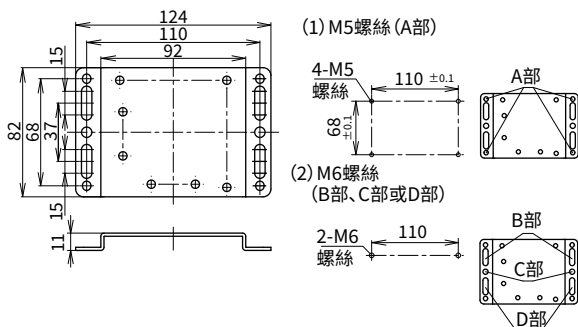
- 底面安裝架  
SE9Z-HS2-BK01



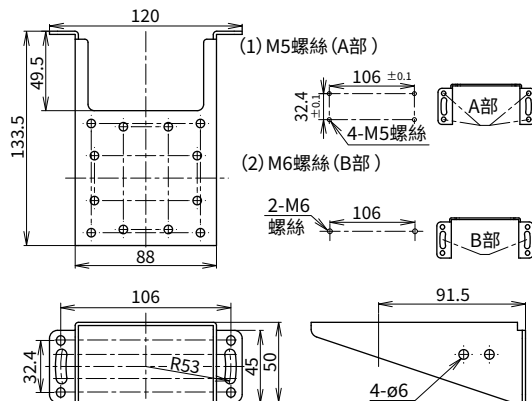
- 背面安裝架  
SE9Z-HS2-BK02



- 底面簡易安裝型安裝架  
SE9Z-HS2-BK03 (註)



- 背面簡易安裝型安裝架（高腳型）  
SE9Z-HS2-BK04L (註)

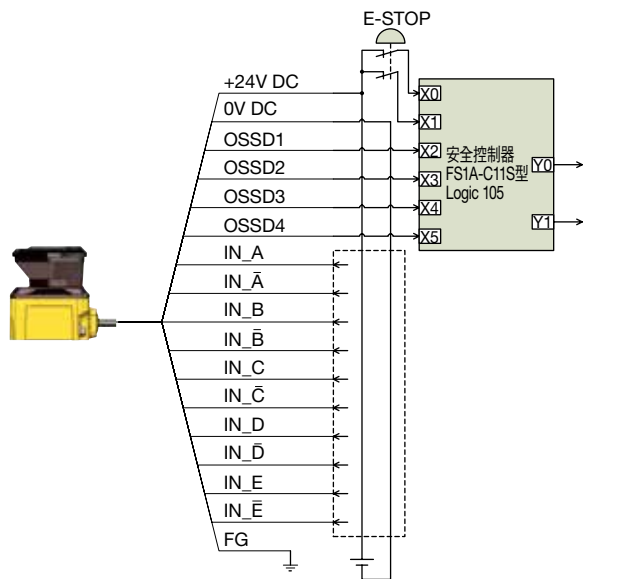


註：安裝孔請使用墊圈固定。安裝於鋁框時，請使用2根M6螺絲固定。

SE2L 型

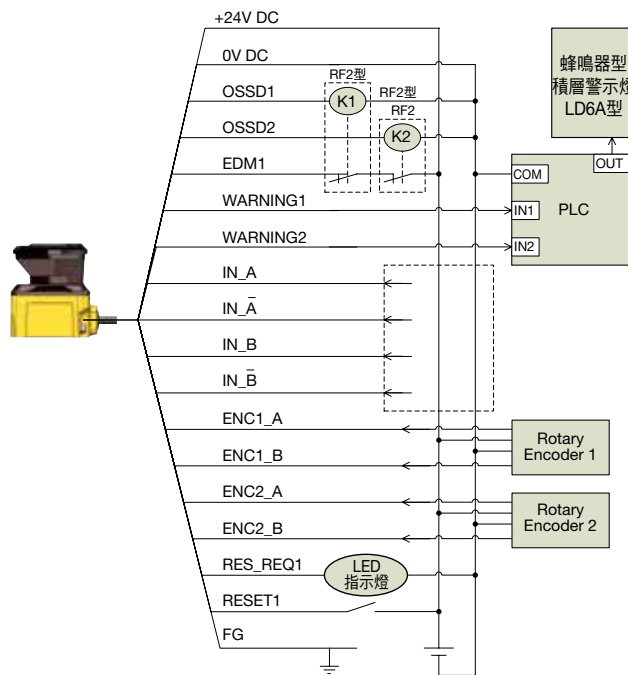
□ 連接範例

a) AGV 等最多使用 32 種掃描區域組合時



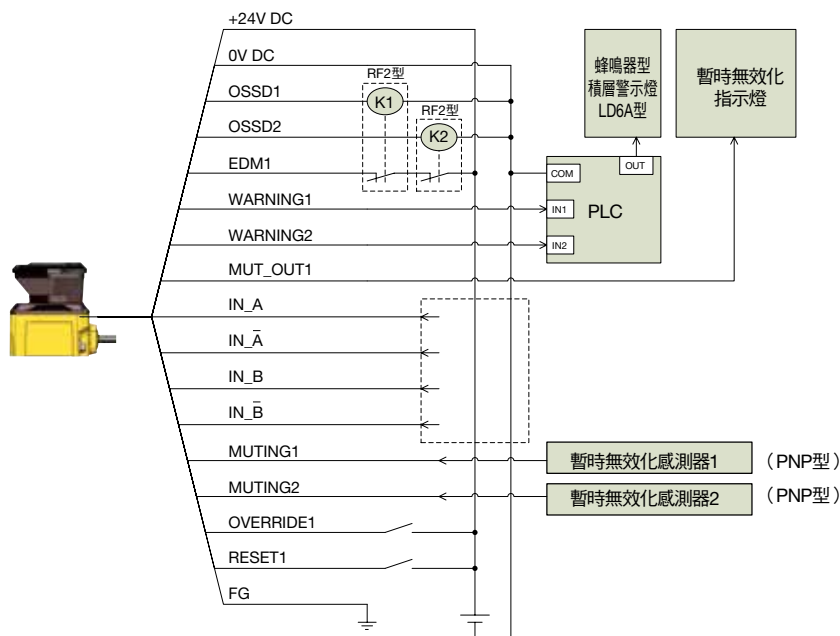
**IDEC 產品範例**  
 安全控制器 …………… FS1A 型  
 緊急停止用按鈕開關 …… X 系列

c) 使用編碼器切換掃描區域組合時



**IDEC 產品範例**  
 蜂鳴器型積層警示燈 …… LD6A 型  
 PLC …………… FC6A 型  
 LED 指示燈 …………… AP22 型  
 強制導引式繼電器 …… RF2 型

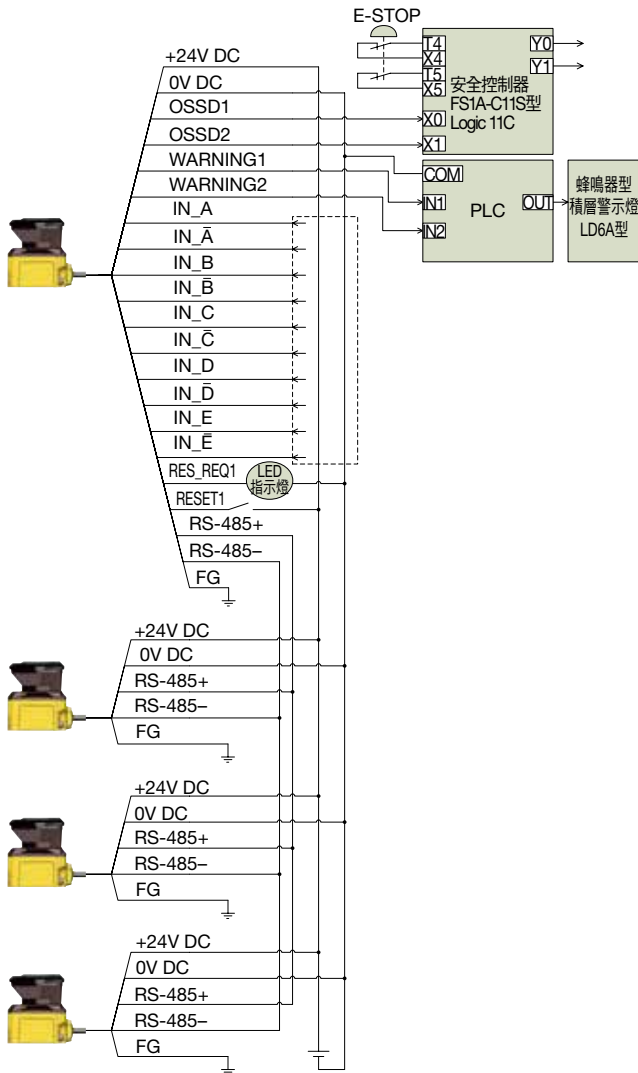
b) 使用暫時無效化、重啟功能、EDM 時



**IDEC 產品範例**  
 蜂鳴器型積層警示燈 …… LD6A 型  
 PLC …………… FC6A 型  
 暫時無效化感測器 …… SA1E 型  
 暫時無效化指示燈 …… HW1P-5 型  
 強制導引式繼電器 …… RF2 型

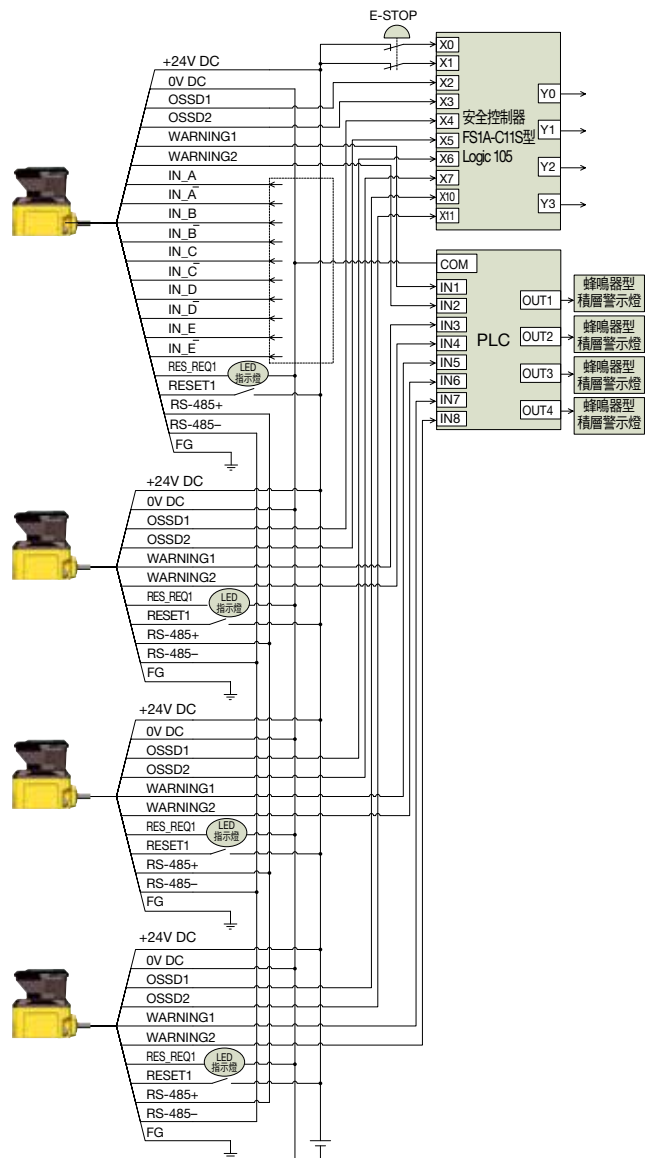
SE2L 型

d) 透過主局子局功能保護 AGV 或工業機器人等的周圍



**IDEC 產品範例**  
 蜂鳴器型積層警示燈 ……LD6A 型  
 PLC ……FC6A 型  
 LED 指示燈 ……AP22 型  
 安全控制器 ……FS1A 型  
 緊急停止用按鈕開關 ……X 系列

e) 透過主局子局功能防範多個危險源，使一部分設備停止時

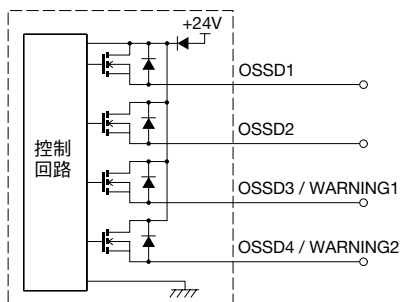


**IDEC 產品範例**  
 蜂鳴器型積層警示燈 ……LD6A 型  
 PLC ……FC6A 型  
 LED 指示燈 ……AP22 型  
 安全控制器 ……FS1A 型  
 緊急停止用按鈕開關 ……X 系列

□輸入輸出回路

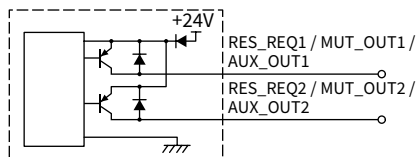
• OSSD / WARNING 輸出回路

OSSD / WARNING 輸出為 N channel MOSFET 型



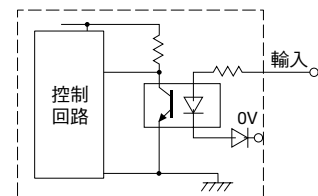
• 其他輸出回路

RES\_REQ1、RES\_REQ2、MUT\_OUT1、MUT\_OUT2、AUX\_OUT1、AUX\_OUT2 用的輸出為 PNP 型。



• 輸入回路

對應區域輸入、EDM1、EDM2、RESET1、RESET2、MUTING1、MUTING2、MUTING3、MUTING4、OVERRIDE1、OVERRIDE2。

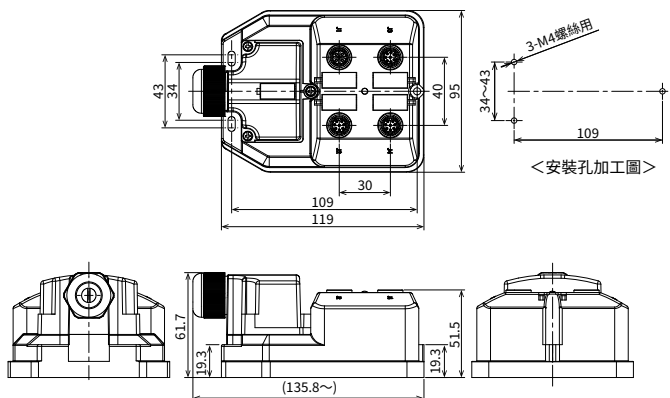




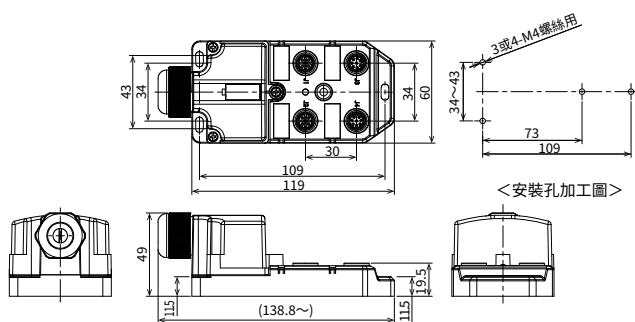
## 機器人控制器連接端子 (配件)

### □外形尺寸圖 (mm)

• SE9Z-RT □



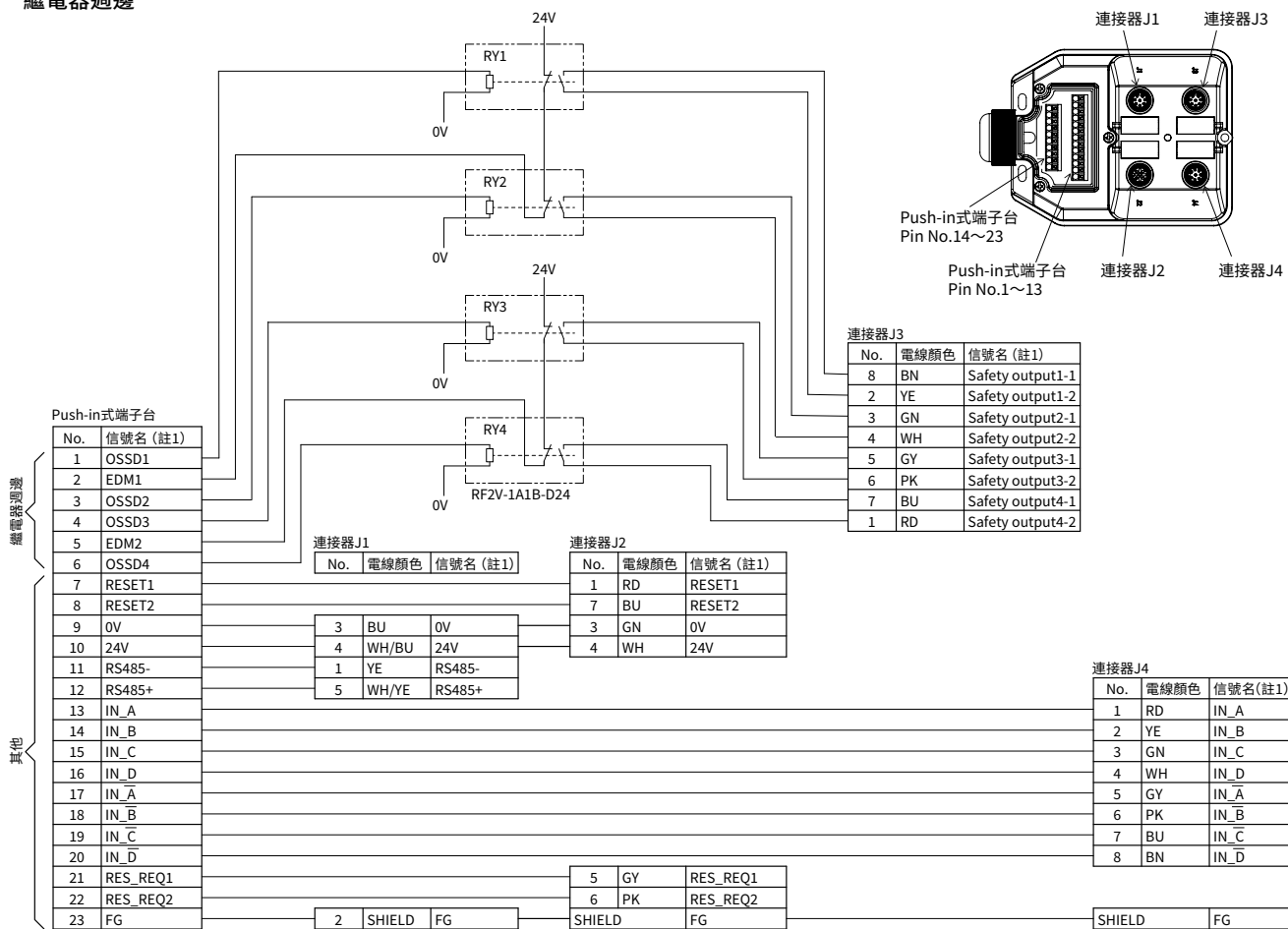
• SE9Z-T



### □內部電路

• SE9Z-RT2D

繼電器週邊

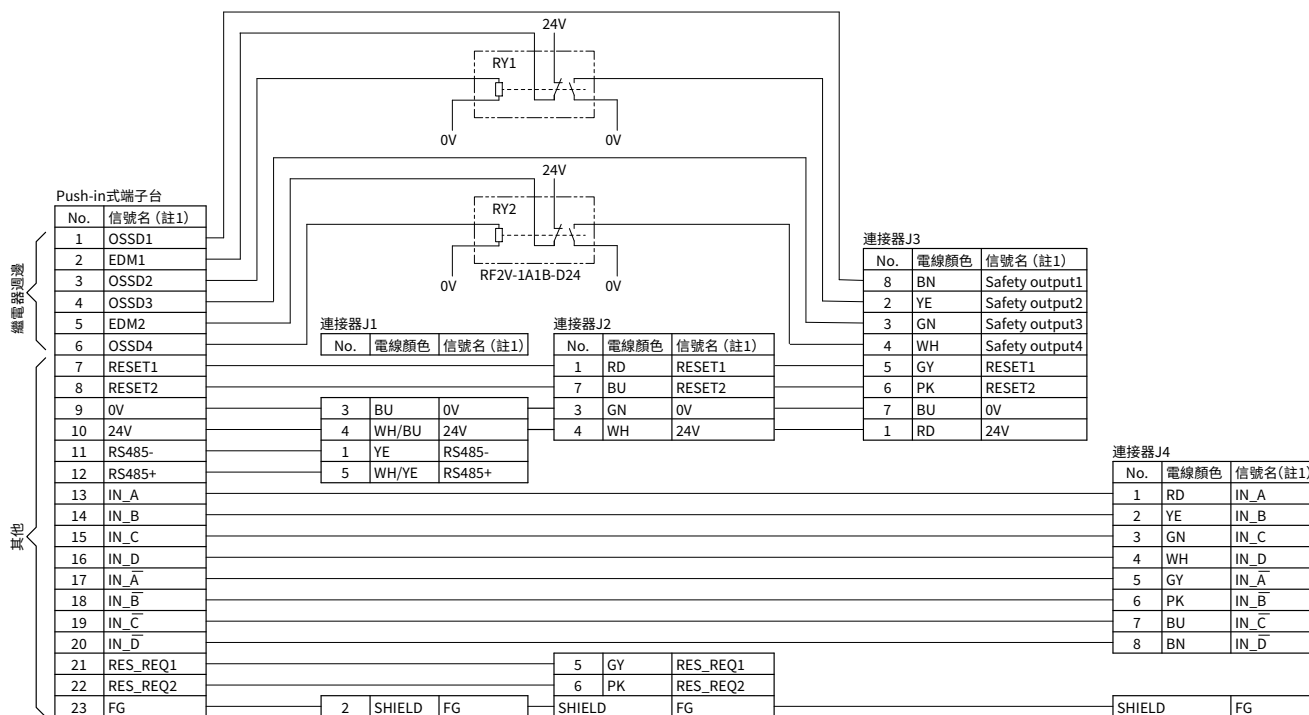


註 1：信號名：連接 SE2L 型時

• 關於 SE9Z 系列的規格，請參考 SE9Z 系列使用說明書。

## 機器人控制器連接端子 (配件)

### • SE9Z-RT2SV



註 1：信號名：連接 SE2L 型時

### • SE9Z-T



註 1：信號名：連接 SE2L 型時

## SE2L 型 (安全雷射掃描器主體) + 機器人控制器連接端子 (配件) 的組合

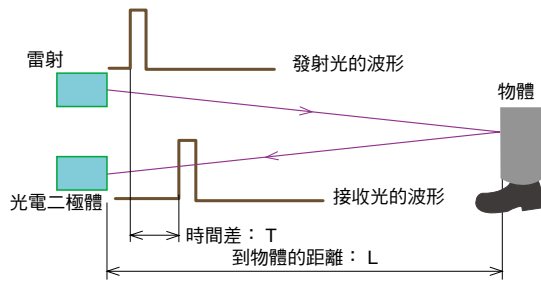
購買 SE2L (安全雷射掃描器主體) 和機器人控制器連接端子 (配件) 的組合時，價格將比個別購入優惠。另外，若是成本考量，也可以使用此組合來代替連接器型。

註 2：將 SE2L-H05LPC 連接到機器人控制器端子時，需要連接器電纜 SE9Z-C5※ (選購品)。詳細請參閱第 7 頁。

組合內容		訂購型號
	SE9Z-RT2D (搭載繼電器)	SE2L-RT2D
	SE9Z-RT2SV (搭載繼電器)	SE2L-RT2SV
	SE9Z-T (未搭載繼電器)	SE2L-T
(註 2)	SE9Z-RT2D (搭載繼電器)	SE2L-CRT2D
	SE9Z-RT2SV (搭載繼電器)	SE2L-CRT2SV
	SE9Z-T (未搭載繼電器)	SE2L-CT

## □動作原理

SE2L 型的距離利用雷射飛行時間 (TOF) 原理測定。  
從裝置發射出非常短的紅外線脈衝雷射。  
透過馬達旋轉反射鏡，紅外線脈衝雷射以 270° 照射掃描區域，  
照射到在該範圍的物體後反射，以擴散反射光返回。



利用脈衝雷射的光從發射到接收的時間差，按以下公式計算距離。

$$L = \frac{1}{2} \times c \times T$$

L：到達物體的距離  
c：光速  
T：時間差

## □設定區域

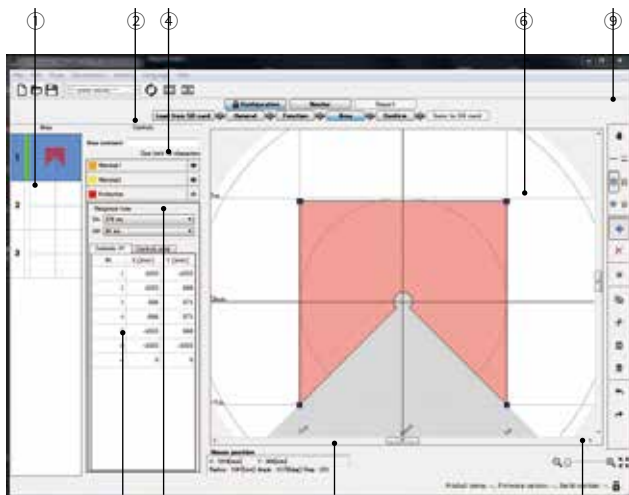
SE2L 型的掃描區域可設定為防護區域和警告區域，也可僅設定防護區域，任一設定最多可設定 32 種區域組合 (使用編碼器輸入時為 128 種區域)。

區域設定可使用主體附帶的 SLS Project Designer 專用軟體來設定防護區域或警告區域。

不僅可以利用繪圖設定區域，實現優越的使用者介面，還可參照背景，自動設定區域。

可在 <https://tw.idec.com> 下載最新版的軟體 (日文版、英文版)。詳細的設定方法，請參閱使用手冊 (日文版、英文版)。

\* 防護區域指根據風險評估結果，必須檢測安全的區域，可利用安全距離計算求出。而警告區域是指發出警告的區域，可根據使用者的用途設定。



- ① 區域預覽                      ② 區域說明                      ③ 應答時間 (ON/OFF)  
④ 區域選擇按鈕                ⑤ 點座標                        ⑥ 區域顯示畫面  
⑦ 滑鼠位置                      ⑧ 畫面放大、縮小工具        ⑨ 繪圖工具列

## □切換區域

SE2L 型的掃描區域組合最多可設定、儲存 32 種。  
但，最多可設定區域組合的數量，會因掃描區域組合的模式或暫時無效化等功能的設定狀況而異。

### • 各種使用模式的最多可設定區域組合數

模式	防護區域數	最多外部輸入數	由外部輸入的最多區域組合數	由編碼器輸入的最多區域組合數
標準	1	5	32	—
	2	5	32	—
使用 EDM 輸入時	1	4	16	—
	2	4	16	—
使用 MUTING/EDM 輸入時	1	2	4	—
	2	1	2	—
使用編碼器輸入時 (註 1)	1	3	7	128 (註 2)
	2	3	7	128 (註 2)

註 1：選擇編碼器輸入時，不能使用暫時無效化功能。

註 2：根據外部輸入可選擇的類型有 8 種，至少 1 個類型必須選擇“使用編碼器輸入”。其餘 7 個可自由選擇“使用編碼器輸入”、“使用靜性輸入”或“不使用”。每 1 個類型的編碼器輸入的最多區域組合為 128 組。

### • 選擇掃描區域組合與輸入信號的關係

輸入數為 5 時

區域組合	IN_A	IN_B	IN_C	IN_D	IN_E	IN_Ā	IN_B̄	IN_C̄	IN_D̄	IN_Ē
1	ON	ON	ON	ON	ON	OFF	OFF	OFF	OFF	OFF
2	OFF	ON	ON	ON	ON	ON	OFF	OFF	OFF	OFF
3	ON	OFF	ON	ON	ON	OFF	ON	OFF	OFF	OFF
4	OFF	OFF	ON	ON	ON	ON	ON	OFF	OFF	OFF
5	ON	ON	OFF	ON	ON	OFF	OFF	ON	OFF	OFF
6	OFF	ON	OFF	ON	ON	ON	OFF	ON	OFF	OFF
7	ON	OFF	OFF	ON	ON	OFF	ON	ON	OFF	OFF
8	OFF	OFF	OFF	ON	ON	ON	ON	ON	OFF	OFF
9	ON	ON	ON	OFF	ON	OFF	OFF	OFF	ON	OFF
10	OFF	ON	ON	OFF	ON	ON	OFF	OFF	ON	OFF

\* 有關詳細資訊 (32 區域以內) 請參閱用戶使用手冊。

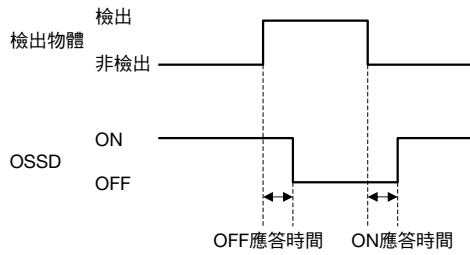


□應答時間

使用 SLS Project Designer，可按各防護區組合設定 OSSD 信號的 OFF 應答時間（默認值 60ms）和 ON 應答時間（默認值 270ms）。

WARNING1/2 的應答時間與 OSSD 應答時間相同。雙重保護時，可分別設定同一防護區組合的防護區域 1、2 各自的應答時間。將應答時間設定為長時間可提高 SE2L 型的穩定性，但需要更長的安全距離（參閱用戶使用手冊的第 4 章）。使用者在設定應答時間之前，必須進行充分的風險評估。此外，如切換防護區組合時，需考慮加算最大 30ms 的 1 掃描時間。

• 時序圖



• SE2L 型的應答時間

OFF (ON → OFF)	時間 (ms)							
	60	90	120	150	180	210	240	270
	300	330	360	390	420	450	480	510
	540	570	600	630	660	690	720	750
	780	810	840	870	900	930	960	990
	1020	1050	1080	1110	1140	1170	1200	1230
	1260	1290	1320	1350	1380	1410	1440	1470
	1500	1530	1560	1590	1620	1650	1680	1710
	1740	1770	1800	1830	1860	1890	1920	1950
	1980	2010	—	—	—	—	—	—

ON (OFF → ON)	時間 (ms)							
	—	—	—	—	—	—	—	270
	300	330	360	390	420	450	480	510
	540	570	600	630	660	690	720	750
	780	810	840	870	900	930	960	990
	1020	1050	1080	1110	1140	1170	1200	1230
	1260	1290	1320	1350	1380	1410	1440	1470
	1500	1530	1560	1590	1620	1650	1680	1710
	1740	1770	1800	1830	1860	1890	1920	1950
	1980	2010	—	—	—	—	—	—

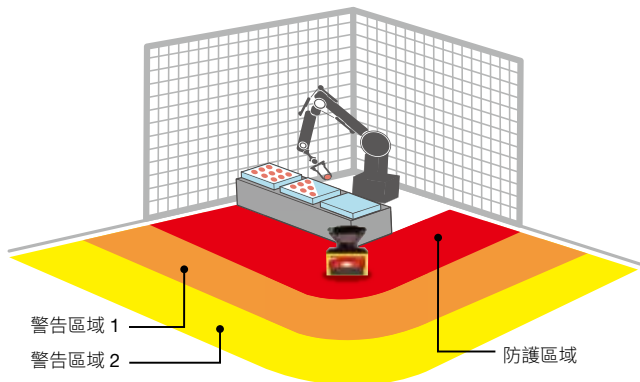
• 主局子局功能有效時，可設定的應答時間的最小值 OFF 為 60ms，ON 為 300ms。

□安全距離

• 區域保護用途

用於區域保護用途時，為了保護危險區域，將 SE2L 型水平安裝。下圖為區域保護用途範例。防護區域是指若有人員或其他物體入侵時，可以使機械安全停止的檢測區域，設定在危險區域的周邊。

• 防護區域 1 範例（固定型）



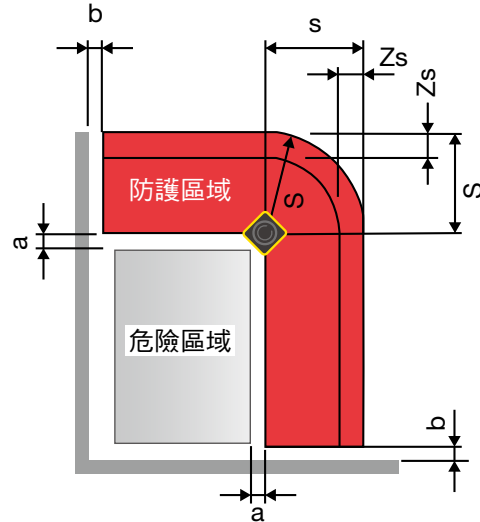
警告區域 1、2 是指在機械停止前發出警報等的檢測區域，設定在防護區域的外圍。

透過檢測到防護區域內有人員或其他物體存在，則 OSSD 信號由 ON 狀態切換到 OFF 狀態。

同樣，若檢測到警告區域內有人員或其他物體存在，則 WARNING 信號由 ON 狀態切換到 OFF 狀態。

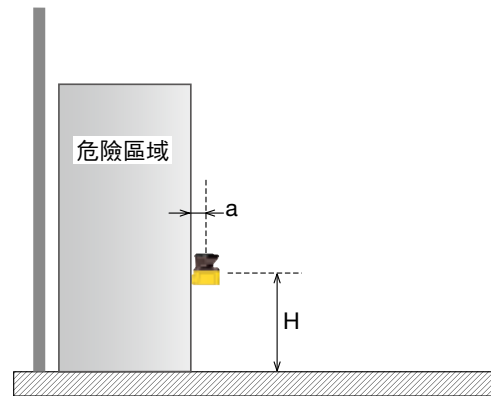
以下為該用途時的安全距離的計算方法。

• 俯瞰圖（固定型）



\* 請將 a 以小於最小檢出寬度進行設置。  
為防止意外檢出，請將 b 設置為 100mm 的間隔。

• 背面圖（固定型）



• 安全距離的計算公式

$$S = (K \times (T_m + T_s)) + C + Z_s$$

- S : 安全距離 (mm)
- K : 人員的接近速度 1600 (mm/s)
- T<sub>m</sub> : 機械或系統的最大停止時間 (s)
- T<sub>s</sub> : SE2L 型的應答時間 (s)
- C : 1200-0.4×H ≥ 850
- H : 地面到檢出面的高度 (mm)  
1000 ≥ H ≥ 15×(d-50)
- d : 物件的最小檢出寬度 (mm)
- Z<sub>s</sub> : SE2L 型的追加安全距離 (mm)

\* 有關入侵檢測、移動體的存在檢測的詳細內容，請參閱用戶使用手冊。

□安裝設置

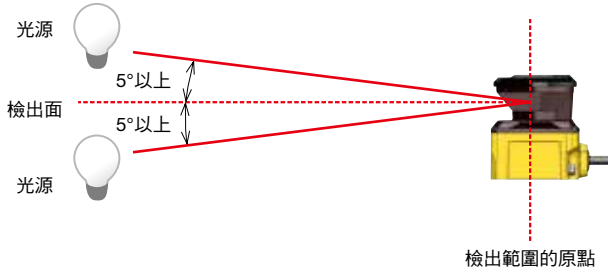
•外亂光

SE2L 型為利用脈衝雷射檢出物件的感測器。若存在干涉光源則可能引起誤檢出。

設置 SE2L 型之前，請充分驗證周圍環境。

若在有以下光源的場所使用時，為了防止干涉，請按下圖所示，將 SE2L 型安裝在光源與檢出面距離  $\pm 5^\circ$  以上的位置。

- a) 白熾光
- b) 螢光燈
- c) 閃光燈
- d) 旋轉警示燈
- e) 太陽光
- f) 紅外線



•互擾

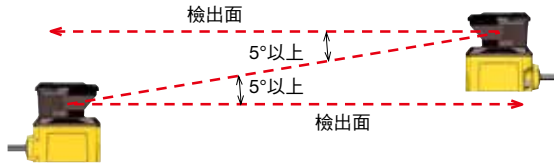
使用複數個同型號的安全感測器或距離感測器時，需注意可能會誤檢出來自其他感測器的脈衝雷射。避免互擾的設置方法如下圖所示。

有關詳細內容，請參閱用戶使用手冊。

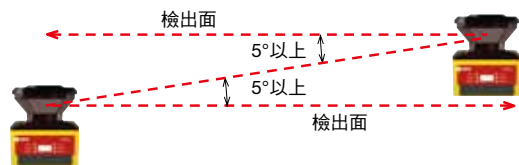
1) 變更設置高度

在安裝位置上下移動 SE2L 型，將 SE2L 型分別安裝在檢出原點與各自檢出面距離  $5^\circ$  以上的位置。

① 面對面設置時



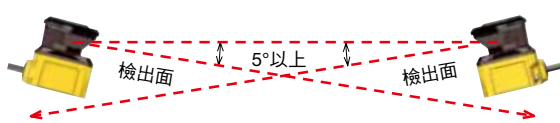
② 平行設置時



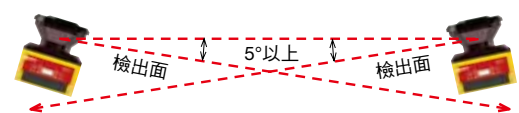
2) 變更設置角度

變動 SE2L 型的安裝角度，將 SE2L 型分別安裝在檢出原點與各自檢出面距離  $5^\circ$  以上的位置。

① 面對面設置時



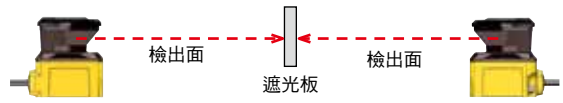
② 平行設置時



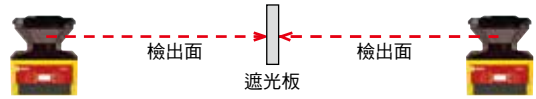
3) 使用遮光板隔離

在可能發生互擾的 SE2L 型之間設置遮光板，使雷射光束不能傳到另一台。

① 面對面設置時

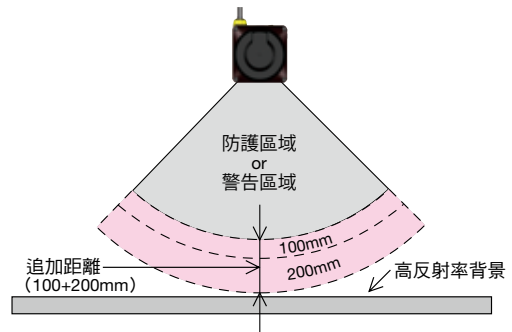


② 平行設置時



□高反射率背景

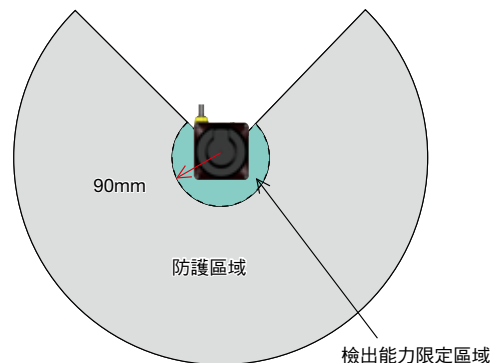
存在高反射率背景時，SE2L 型所檢測的測定對象物件的距離會比實際對象物件的存在距離更遠，會因此造成誤檢出。若無法避免高反射率背景存在的動作環境下設置防護區域以及警告區域時，除需追加 100mm 的標準追加距離之外，必須再延長 200mm 的追加距離。



\* 追加距離為高反射率背景環境下，使 SE2L 型正常運行的追加距離。

□檢出能力限定區域

檢出能力限定區域定義為光學窗與檢出區域的起點間的區域。SE2L 型的原點起 90mm 處為該區域。在該區域內不容易檢出低反射率的物件。



□導線顏色以及功能

下表為各導線的信號名稱以及功能。  
另，推薦使用屏蔽線進行接線。

•導線顏色以及功能

顏色	信號	功能	說明	AWG	Pin No.
棕色	+24V DC	電源	電源電壓：24V DC	22	1
藍色	0V DC	電源	電源電壓：0V	22	2
紅色	OSSD1	輸出	防護區域輸出 1	26	3
黃色	OSSD2	輸出	防護區域輸出 2	26	4
紅 / 黑	OSSD3 / WARNING1	輸出	防護區域輸出 3 / 警告區域輸出 1	28	5
黃 / 黑	OSSD4 / WARNING2	輸出	防護區域輸出 4 / 警告區域輸出 2	28	6
紫色	IN_A	輸入	防護區組合切換輸入 A	28	7
灰色	IN_B / MUTING3	輸入	防護區組合切換輸入 B / 暫時無效化輸入 3	28	8
白色	IN_C / OVERRIDE1 / ENC1_A	輸入	防護區組合切換輸入 C / 重啟功能輸入 1 / 編碼器 1 的 A 相輸入	28	9
粉紅	IN_D / MUTING1 / ENC1_B	輸入	防護區組合切換輸入 D / 暫時無效化輸入 1 / 編碼器 1 的 B 相輸入	28	10
綠色	IN_E / EDM1	輸入	防護區組合切換輸入 E / 外部設備監控 1	28	11
紫 / 黑	IN_Ā	輸入	防護區組合切換輸入 Ā	28	12
灰 / 黑	IN_B / MUTING4	輸入	防護區組合切換輸入 B / 暫時無效化輸入 4	28	13
白 / 黑	IN_C / OVERRIDE2 / ENC2_A	輸入	防護區組合切換輸入 C / 重啟功能輸入 2 / 編碼器 2 的 A 相輸入	28	14
粉紅 / 黑	IN_D / MUTING2 / ENC2_B	輸入	防護區組合切換輸入 D / 暫時無效化輸入 2 / 編碼器 2 的 B 相輸入	28	15
綠 / 黑	IN_E / EDM2	輸入	防護區組合切換輸入 E / 外部設備監控 2	28	16
黃 / 綠	RESET1	輸入	復歸輸入 1	28	17
黃 / 藍	RESET2	輸入	復歸輸入 2	28	18
橘色	RES_REQ1 / MUT_OUT1 / AUX_OUT1	輸出	RES_REQ1 : OSSD1/2 需外部復歸時 ON MUT_OUT1 : OSSD1 / 2 為暫時無效化狀態的輸出 AUX_OUT1: 同步信號 / 錯誤 / 光學窗污垢 錯誤 / 光學窗污垢警報輸出	28	19
橘 / 黑	RES_REQ2 / MUT_OUT2 / AUX_OUT2	輸出	RES_REQ2 : OSSD3 / 4 需外部復歸時 ON MUT_OUT2 : OSSD3 / 4 為暫時無效化狀態的輸出 AUX_OUT2: 同步信號 / 錯誤 / 光學窗污垢 錯誤 / 光學窗污垢警報輸出	28	20
白 / 藍	RS-485 +	通信	RS-485 通信 (雙絞線)	28	21
白 / 紅	RS-485 -	通信	RS-485 通信 (雙絞線)	28	22
屏蔽	FG	-	框架接地	-	外殼

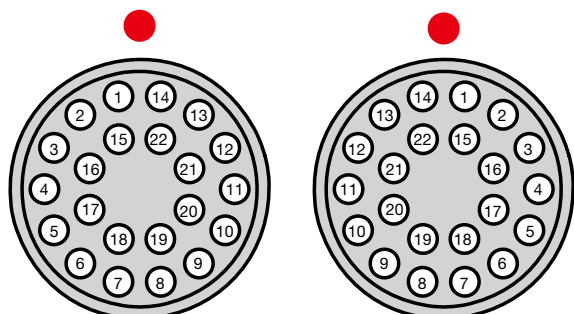
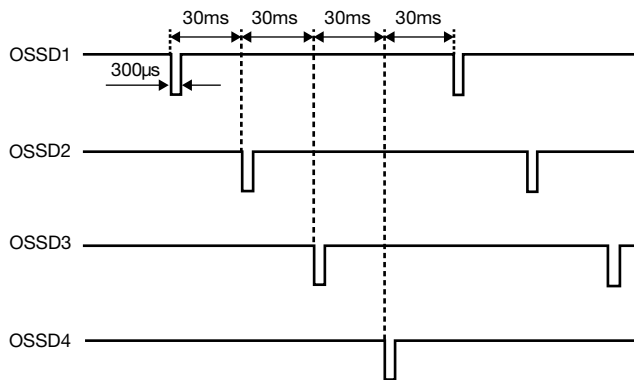
□OSSD 與連接設備的兼容性

SE2L 型內置自我診斷功能，為了檢出 OSSD 信號回路的誤動作，定期性進行信號測試。若自我診斷功能偵測到錯誤時，則切換為 OFF 狀態。

OSSD 的自我診斷功能是指透過以 300μs 脈衝寬將 OSSD1 ~ 4 切換為 OFF 狀態，由此檢出輸出回路的異常。

為了使自我診斷功能有效，請使用不應答該自我診斷功能的強制導引式繼電器、變流器或控制器。

•時序圖



SE2L-H05LPC 型 pin No. SE9Z-HSC-C\*\*\*型插座 No.



## ⚠️ 安全注意事項

為正確操作使用 SE2L 型，請注意以下事項。

### □一般注意事項

- SE2L 型是利用檢出光的反射，進而檢測防護區域內的物體，屬於擴散反射型能動式光電保護裝置 (AOPDDR)。
- SE2L 型是為保護人員以及系統安全，監視危險空間而設計的產品。不對應高速移動的物體以及放射性電磁波引起的危險。
- 請務必事先進行動作測試，確認 SE2L 型的功能以及性能。
- 請勿改造、分解 SE2L 型。以免因檢出性能改變而引發致命性傷害以及死亡事故。
- SE2L 型一旦經改造或分解，即不屬於保證範圍內。
- 使用者是指承擔責任且具備使用 SE2L 型資格的人員或接受過適當安全訓練，能正確使用 SE2L 型的人員。
- 使用責任者須持續對使用者實施有關 SE2L 型正確使用方法的研修、訓練。
- 使用責任者必須理解用戶使用手冊，承擔確保適合 SE2L 型的動作環境的責任。
- SE2L 型經過嚴格的品質管理和檢查後才予以出廠。萬一，出現故障或不佳狀態，請聯絡經銷商或 IDEC 辦事處。
- 因用戶或第三者的錯誤使用，造成 SE2L 型故障或不良，以及因此而發生損害，除法令上認定的責任之外，敝公司不承擔任何責任，敬請見諒。
- 為驗證檢出性能的測試，請以最小檢出寬度的試片實施。
- 光學窗因汙垢而使檢出能力減弱了 30% 以上時，會發生故障。因此，請使用者保持光學窗的清潔。
- 互鎖功能有效時，在互鎖功能復歸之前，請務必確認周圍的安全，特別是防護區域內的安全。
- 拆除 SE2L 型期間，為確保防護區域內的安全，必須實施保護措施。為防止侵入危險區域，請使用防護柵或安全光幕等保護設備。
- 敝公司因改良 SE2L 型 (包含附屬品)，而有所變更時，恕不另行通知。
- 不使用的 SE2L 型為工業廢棄品，請按當地的條例、規定進行廢棄處理。
- 請勿掉落本產品。因為掉落可能導致本產品的損壞或故障，因而可能無法保證性能。另外，如果掉落於人體上，有受傷的危險。
- 請從網路系統方面採取措施，以防止外部設備未經授權存取本產品。對於未經授權的存取直接或間接造成的任何損失、損害或發生的其他費用，本公司概不負責。

### □使用環境

- 請在用戶使用手冊記載的規格範圍 (溫度、濕度、照度等) 內使用 SE2L 型。若在規格範圍外使用，則可能造成誤動作或降低檢出性能。
- 請切勿在可能發生強力電磁波的裝置周邊設置使用 SE2L 型。以免造成誤動作或降低檢出性能。
- 請切勿在可能引起機械設備損害的灰塵、煙霧、蒸氣以及腐蝕性化學物質的環境設置使用，以免降低檢出性能。
- SE2L 型為室內專用。不對應室外使用。

### □設置

- 為避免 SE2L 型偏移，請將其設置在穩定的表面或構造物上。
- 請確實固定設置 SE2L 型，不會因衝擊或振動而引起螺絲鬆動 (推薦鎖緊扭矩 3N·m)。若設置不牢固，則可能因 SE2L 型的偏移而無法正常檢出。
- 請在設置 SE2L 型前，決定安全距離。使用者請在設置後，利用試片在所有的防護區域確認檢出動作。
- 設置 SE2L 型時，為防止人員、物體進入危險區域，請使用防護柵或安全光幕等保護設備確保安全。
- 請將復歸互鎖功能的開關、暫時無效化功能的啟動開關、重啟功能的啟動開關設置在與防護區域適當的距離，且能確認整體防護區域的位置。

- 在同一檢出面設置複數個 SE2L 型時，可能會發生互擾。
- 請確保設置、維修 SE2L 型時的作業空間。
- 請勿使用玻璃或透明罩等覆蓋光學窗，會損害 SE2L 型的檢出性能。
- 最小檢出寬度因距離而異。

### □接線

- 請務必事先切斷電源後再進行接線作業。
- 使用變流器型電源時，請使用符合以下要求事項的電源。
  - 1) 額定輸出電壓必須在 24V DC±10% (SELV 回路，過電壓等級 II) 的範圍之內。
  - 2) 1 次回路與 2 次回路間必須為強化絕緣或雙重絕緣。
  - 3) 輸出保持時間必須在 20ms 以上。
  - 4) 電源必須遵守各個國家、地區的電氣安全要求事項以及電磁兼容 (EMC) 相關規定。
- 請將 SE2L 型的所有輸入輸出線與動力線、高壓電纜隔離接線。
- 為控制與安全相關的機械或系統，請使用 OSSD 輸出。WARNING 信號為非安全信號，請勿使用於安全相關方面。
- OSSD1/OSSD2 輸出線，均必須連接到與安全相關的機械或系統。另，若使用 OSSD3/OSSD4 輸出線也必須進行相同的連接。
- 連接 OSSD 輸出線和與安全相關的機械或系統，必須使用屏蔽電纜。

### □設定

- 以密碼保護安全功能的設定。僅使用者或使用責任者可以設定安全功能。
- SE2L 型不進行初期設定則不能運作。
- 請在使用 SE2L 型之前進行事先動作測試，驗證設定。
- 使 OSSD 信號的應答時間變長可以提高 SE2L 型的安定性，但會降低對移動物件的檢出性能。在使用該功能之前，請實施風險評估。
- 使用者以及使用責任者，需記錄·儲存設定的變更記錄。可利用 SLS Project Designer 的報告功能。
- 本產品可由客戶自行設置，顧客必須負責檢查動作的設定。因客戶的設定引起的運轉機器造成的損壞，本公司概不負責。

### □測試以及保養維護

- 請使用者按用戶使用手冊的確認單，進行以下事項的檢查以及保養維護。
  - 1) 事先動作測試
  - 2) 動作測試
  - 3) 日常檢查
  - 4) 定期檢查
- \* 用戶使用手冊記載的確認單，是測試及保養維護時必要且最基本的指南。使用者請根據系統運用，追加必要的測試以及保養維護項目。
- 萬一，在測試中發生異常，請停止機械、系統的運轉。
- 光學窗有汙垢時請即時清潔，有破損時請交換。詳細內容請參閱用戶使用手冊。

## 訂購以及使用時的同意事項

感謝您一直以來對本公司產品的支持與愛護。

在您訂購記載於本公司產品目錄、規格書等資料（以下統稱為「產品目錄等資料」）的產品時，將適用以下同意事項中所述條件等之規定。請在確認並同意以下內容後訂購。

### 1. 產品目錄等資料的記載內容相關注意事項

- (1) 本產品目錄中記載的本公司產品的額定值、性能值、規格值為在單項實驗中基於各項實驗條件下得到的數值，在複合條件下，並不保證該數值。此外，耐久性也因使用環境、使用條件而異。
- (2) 產品目錄等資料中記載的參考數據、參考值僅供參考，並不保證在該範圍內均能正常動作。
- (3) 因產品改良或其他因素，產品目錄等資料中記載的本公司產品之規格、外觀及附件發生變更或停止銷售時，恕不事先通知。
- (4) 產品目錄等資料的記載內容如有變更，恕不事先通知。

### 2. 用途相關注意事項

- (1) 如需將本公司產品與其他公司產品組合使用，請確認其適用之法規、規則或標準。  
此外，關於顧客所使用的系統、設備、裝置等與本公司產品的兼容性，請顧客根據實際使用條件自行進行確認。對於上述系統、設備、裝置等與本公司產品的兼容性，本公司概不負責。
- (2) 產品目錄等資料中記載的使用案例、應用案例僅供參考。因此，採用產品時，請確認機器、裝置等的性能與安全性後再行使用。此外，對於該類事例並不代表本公司授權顧客使用本公司產品之權利，且本公司並不保證顧客擁有智慧財產權以及不侵犯第三人的智慧財產權。
- (3) 使用本公司產品時，請充分注意下述事項。
  - ① 於額定及性能充足之情形下使用本公司產品；
  - ② 採用冗餘設計、誤動作預防設計等安全設計，以確保本公司產品發生故障時不會造成其他危險和損害；
  - ③ 用於顧客系統、設備、裝置等的本公司產品，應進行適當的配電及安裝，以確保產品可發揮符合規格的性能及功能。
- (4) 如果在產品性能劣化的狀態下繼續使用，可能會發生絕緣劣化等所導致的異常發熱、冒煙、起火等情況。請定期對本公司產品及採用該產品的系統、設備、裝置等進行維護。
- (5) 本公司產品是為一般工業產品研發、製造的通用產品，其預期用途不包括下述使用方法。若顧客將本公司產品使用於該類用途，除顧客與本公司之間另有協議外，本公司對本公司產品概不提供任何保證。
  - ① 核能控制設備、運輸設備（鐵路、航空、船舶、汽車、乘用設備等）、太空設備、升降設備、醫療設備、安全裝置、其他可能危及生命與人體的設備、機器等要求高安全性能用途；
  - ② 氣體、自來水、電力等供應系統、24小時連續運轉系統、支付系統等要求高信賴性的用途；
  - ③ 在可能超出產品目錄等資料中記載的規格、條件及環境的範圍下管理或使用（室外的設備、在可能受到化學性汙染或電磁波影響的環境中的使用等）；
 若顧客希望在上述用途中使用本公司產品，請務必向本公司的業務窗口洽詢。

### 3. 檢查

請對您所購買的本公司產品即時進行檢查。

除此之外，在檢查前和檢查過程中，請充分注意產品的管理和保護。

### 4. 保證內容

- (1) 保證期  
本公司產品的保證期為購買後或交貨至指定地點後1年內。但是，產品目錄等資料中如有記載，或顧客與本公司之間另有協議，則不在此限。
- (2) 保證範圍  
在上述保證期中，若本公司產品發生歸責於本公司的故障，將在該產品的購買地點、交貨地點或本公司服務據點免費提供該產品的更換或修理服務。  
但是，下述故障原因不屬於保證範圍。
  - ① 產品的保管和使用超出產品目錄等資料中記載的條件、環境範圍；
  - ② 本公司產品以外的原因；
  - ③ 非本公司實施的改造或修理；
  - ④ 非本公司提供的軟體程式；
  - ⑤ 非本公司產品的預期使用方法；
  - ⑥ 未根據使用說明書、產品目錄等資料中記載的內容正確地更換維護零件或安裝配件等；
  - ⑦ 以本公司出貨時的科學、技術水準未能預測到的故障原因；
  - ⑧ 其他非歸責於本公司的原因（包括天災、災害等不可抗力原因）。
 此外，此處的保證指對本公司產品個體的保證，本公司產品故障所引發的損害不屬於保證範圍。

### 5. 免責條款

本同意事項中所述的保證為本公司產品相關的所有保證內容。關於起因於本公司產品所致之特殊損害、間接損害、附帶損害或消極損害，本公司概不負責。

### 6. 服務範圍

本公司產品的價格中未包含技術人員派遣等服務費用，如有以下需要，將產生額外的費用。

- (1) 安裝調整指導及試運轉驗收（包括應用程式所需軟體的製作、動作試驗等）；
- (2) 維護檢查、調整及修理；
- (3) 技術指導及技術教育；
- (4) 顧客指定的產品試驗或檢查。

### 7. 出口管理

若需將本公司產品或技術資料出口至國外，或者提供給非台灣境內居民，請遵守台灣及各相關國家的安全保障貿易管理相關法令、規則。

上述內容以在台灣境內進行買賣及使用為前提。若需在台灣境外的國家和地區進行買賣及使用，請向本公司的業務窗口洽詢。此外，對於僅在台灣境外的國家和地區銷售的本公司產品，本公司在台灣境內概不提供保證。

# IDEC 株式會社

日本大阪府大阪市澁川區西宮原2-6-64



台灣和泉電氣股份有限公司

香港和泉電氣有限公司

愛德克電氣貿易(上海)有限公司

北京分公司

廣州分公司

台北市松山區南京東路四段18號 中央商業大樓二樓B室 郵遞區號：10553  
電話：02-2577-6938 傳真：02-2577-6939 E-mail: service\_tw@idec.com

香港九龍觀塘觀塘道370號 創紀之城3期16樓01室  
電話：+852-2803-8989 傳真：+852-2565-0171/2561-8732 E-mail: info@hk.idec.com

上海市靜安區共和路209號 企業中心第二座8樓 郵編：200070  
電話：+86-21-6135-1515 傳真：+86-21-6135-6225/6226 E-mail: idec@cn.idec.com

北京市朝陽區光華路甲8號 和喬大廈B座310室 郵編：100026  
電話：+86-10-6581-6131 傳真：+86-10-6581-5119

廣州市天河區林和西路157號 保利中匯廣場 A棟907號 郵編：510610  
電話：+86-20-8362-2394 傳真：+86-20-8362-2394

- 本資料中所記載的公司名稱以及商品名稱為各公司的註冊商標。
- 本資料中的規格及其他說明若有變更，恕不另行通知。

TP1780-0 本資料中記載的內容為 2024 年 3 月的訊息。

